

OPEL ADAM

Betriebsanleitung



Inhalt

Einführung	2
Kurz und bündig	6
Schlüssel, Türen, Fenster	20
Sitze, Rückhaltesysteme	34
Stauraum	55
Instrumente, Bedienelemente	74
Beleuchtung	112
Klimatisierung	120
Fahren und Bedienung	130
Fahrzeugwartung	170
Service und Wartung	222
Technische Daten	225
Kundeninformation	237
Stichwortverzeichnis	246

Einführung

Kraftstoff

Bezeichnung

Motoröl

Qualität Viskosität

Reifendruck

Reifengröße

Vorn

Hinten

Sommerreifen Winterreifen

Gewichte

Zulässiges Gesamtgewicht - Leergewicht Basismodell = Zuladung

Fahrzeugspezifische Daten

Bitte tragen Sie die Daten Ihres Fahrzeugs auf der vorherigen Seite ein, um diese schnell verfügbar zu haben. Diese Informationen sind in den Abschnitten „Service und Wartung“ und „Technische Daten“ sowie auf dem Typschild zu finden.

Einführung

Ihr Fahrzeug ist die intelligente Verbindung von zukunftsweisender Technik, Sicherheit, Umweltfreundlichkeit und Wirtschaftlichkeit.

Mit dieser Betriebsanleitung erhalten Sie alle Informationen, die Sie für den sicheren und effizienten Betrieb Ihres Fahrzeugs benötigen.

Informieren Sie Ihre Mitfahrer über mögliche Unfall- und Verletzungsgefahren durch unsachgemäßen Gebrauch des Fahrzeugs.

Sie sind verpflichtet, sich immer an die geltenden Gesetze und Vorschriften des Landes zu halten, in dem Sie sich befinden. Diese können von den Angaben in dieser Betriebsanleitung abweichen.

Die Nichtbeachtung der in diesem Handbuch enthaltenen Beschreibungen kann sich nachteilig auf Ihre Garantie auswirken.

Wenn in dieser Betriebsanleitung auf die Inanspruchnahme einer Werkstatt verwiesen wird, empfehlen wir Ihnen, einen Opel Service Partner aufzusuchen.

Für Gasfahrzeuge empfehlen wir Ihnen einen für die Wartung von Gasfahrzeugen zugelassenen Opel Service Partner.

Die Opel Service Partner bieten erstklassigen Service zu angemessenen Preisen. Erfahrene, von Opel geschulte Fachkräfte arbeiten nach spezifischen Vorschriften von Opel.

Die Kundenliteratur ist immer griffbereit im Fahrzeug aufzubewahren.

Benutzung dieser Betriebsanleitung

- In dieser Betriebsanleitung werden alle für dieses Modell erhältlichen Optionen und Ausstattungen beschrieben. **Einige Beschreibungen, einschließlich**


der für Display- und Menüfunktionen, treffen aufgrund der Modellvariante, länderspezifischer Besonderheiten, Sonderausstattungen oder Zubehör auf Ihr Fahrzeug möglicherweise nicht zu.

- Im Kapitel „Kurz und bündig“ erhalten Sie einen ersten Überblick.
- Das Inhaltsverzeichnis am Anfang der Betriebsanleitung und in den einzelnen Kapiteln hilft Ihnen, sich rasch zu orientieren.
- Spezielle Informationen finden Sie am schnellsten über das Stichwortverzeichnis.
- In dieser Betriebsanleitung werden Fahrzeuge mit dem Lenkrad auf der linken Seite dargestellt. Die Bedienung ist bei Fahrzeugen mit dem Lenkrad auf der rechten Seite vergleichbar.


- In der Betriebsanleitung sind die Motoridentifikationscodes angegeben. Die zugehörigen Verkaufsbezeichnungen und Entwicklungs-codes finden Sie im Kapitel „Technische Daten“.
- Richtungsangaben, wie z. B. links oder rechts bzw. vorn oder hinten beziehen sich immer auf die Fahrtrichtung.
- Möglicherweise wird Ihre Sprache vom Display nicht unterstützt.
- Display-Meldungen und Beschriftungen im Innenraum sind in **fetten** Buchstaben angegeben.

Gefahr, Warnung, Achtung

Gefahr

Mit ** Gefahr** gekennzeichnete Texte weisen auf die Gefahr schwerer Verletzungen hin. Nichtbeachtung der Beschreibungen kann zu Lebensgefahr führen.



Warnung

Mit ** Warnung** gekennzeichnete Texte weisen auf mögliche Unfall- und Verletzungsgefahren hin. Nichtbeachtung der Beschreibungen kann zu Verletzungen führen.

Achtung

Mit **Achtung** gekennzeichnete Texte weisen auf mögliche Beschädigungen am Fahrzeug hin. Nichtbeachtung der Beschreibungen kann zu Schäden am Fahrzeug führen.

Symbole

Seitenverweise werden durch  gekennzeichnet.  bedeutet „siehe Seite“.

Die Seitenangaben und Index-Einträge beziehen sich auf die eingerückten Überschriften, die im Kapitelinhaltsverzeichnis angeführt sind.

Viel Freude und gute Fahrt wünscht
Ihnen Ihre


Adam Opel AG

Kurz und bündig

Informationen für die erste Fahrt

Fahrzeug entriegeln



 drücken, um Türen und Laderaum zu entriegeln. Türen durch Ziehen an den Griffen öffnen.



Zum Öffnen der Hecktür auf die untere Hälfte des Markenemblems drücken.

Funkfernbedienung ⇨ 21, Zentralverriegelung ⇨ 23, Laderaum ⇨ 25.

Sitzeinstellung

Längsverstellung



Griff ziehen, Sitz verschieben, Griff loslassen. Versuchen, den Sitz nach vorne und hinten zu verschieben, um zu überprüfen, ob er fest eingerastet ist.

Sitzposition ⇨ 35, Sitzeinstellung ⇨ 36.

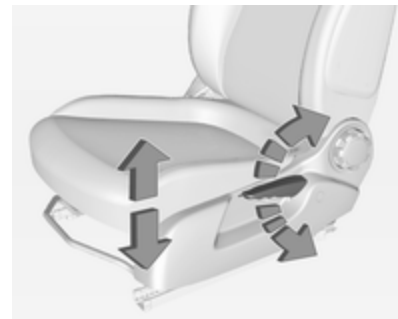
Rückenlehnenneigung



Zur Neigungseinstellung Handrad drehen. Beim Verstellen Rückenlehne entlasten.

Sitzposition ⇨ 35, Sitzeinstellung ⇨ 36, Sitzlehne vorklappen ⇨ 37.

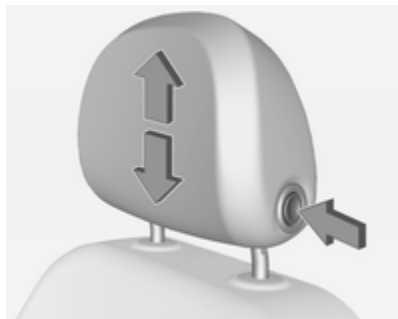
Sitzhöhe



Pumpbewegung des Hebels
nach oben : Sitz höher
nach unten : Sitz niedriger

Sitzposition ⇨ 35, Sitzeinstellung ⇨ 36.

Kopfstützeinstellung



Entriegelungsknopf drücken, Höhe einstellen, einrasten.

Kopfstützen ⇨ 34.

Sicherheitsgurt



Sicherheitsgurt herausziehen und im Gurtschloss einrasten. Der Sicherheitsgurt muss unverdreht und eng am Körper anliegen. Die Rückenlehne darf nicht zu weit nach hinten geneigt sein (maximal ca. 25°).

Zum Ablegen rote Taste am Gurtschloss drücken.

Sitzposition ⇨ 35, Sicherheitsgurte ⇨ 39, Airbag-System ⇨ 42.

Spiegeleinstellung

Innenspiegel



Zum Einstellen des Spiegels das Spiegelgehäuse in die gewünschte Richtung bewegen.

Manuell abblendbarer Innenspiegel ⇨ 29.

Automatisch abblendbarer Innenspiegel ⇨ 29.

Außenspiegel



Entsprechenden Außenspiegel auswählen und einstellen.

Konvexe Außenspiegel ⇨ 28, Elektrisches Einstellen ⇨ 28, Klappbare Außenspiegel ⇨ 28.

Heizbare Außenspiegel ⇨ 29.

Lenkradeinstellung

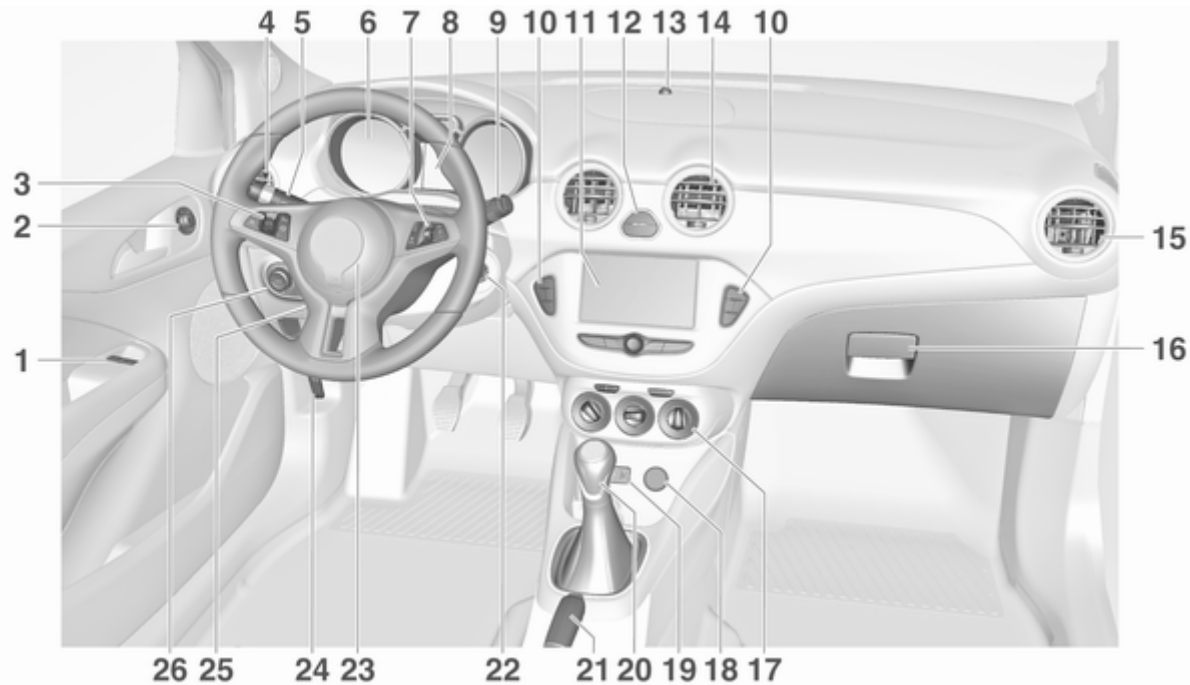


Den Griff entriegeln, das Lenkrad einstellen, den Griff einrasten und darauf achten, dass er komplett verriegelt ist.

Das Lenkrad nur bei stehendem Fahrzeug und gelöster Lenk Sperre einstellen.

Airbag-System ⇨ 42, Zündschlossstellungen ⇨ 131.

Instrumententafelübersicht



1	Elektrische Fensterbetätigung	30
2	Außenspiegel	28
3	Geschwindigkeitsregler	147
	Geschwindigkeitsbegrenzer	149
4	Seitliche Belüftungsdüsen . .	128
5	Blinker, Lichthupe, Abblendlicht und Fernlicht . .	115
	Beleuchtung beim Aussteigen	118
	Parklicht	115
	Tasten für Driver Information Center	93
6	Instrumente	83
7	Infotainment-Bedienelemente	75
8	Driver Information Center	93
9	Windschutzscheibenwischer, Windschutzscheibenwaschanlage, Heckscheibenwischer, Heckscheibenwaschanlage	76

10	Zentralverriegelung	23
	City-Modus	146
	Kraftstoffwahltaste	84
	Eco-Taste für Stopp-Start-System	133
	Traktionskontrolle	143
	Elektronische Stabilitätsregelung	144
	Einparkhilfe	151
	Sitzheizung	39
	Lenkradheizung	75
11	Colour-Info-Display	99
	Graphic-Info-Display	99
12	Warnblinker	114
	Kontrollleuchte für Airbagabschaltung	89
	Kontrollleuchte für Beifahrer-Sicherheitsgurt	88
13	Status-LED der Diebstahlwarnanlage	26
14	Mittlere Belüftungsdüsen . . .	128
15	Seitliche Belüftungsdüsen, Beifahrerseite	128

16	Handschuhfach	55
17	Klimatisierungssystem	120
18	Zubehörsteckdose	81
19	AUX-Eingang, USB-Eingang	10
20	Wählhebel, Getriebe	137
21	Parkbremse	142
22	Zündschloss mit Lenkradsperre	131
23	Hupe	76
	Fahrer-Airbag	45
24	Entriegelungsgriff der Motorhaube	172
25	Lenkradeinstellung	75
26	Lichtschalter	112
	Leuchtweitenregulierung	114
	Nebelschlussleuchte	115
	Sicherungskasten	191
	Helligkeit der Instrumententafelbeleuchtung	116
	Helligkeit des Umgebungslichts	116

Außenbeleuchtung

Lichtschalter



Lichtschalter drehen:

- 0 : Beleuchtung aus
- ☞☞ : Standlicht
- ☞☞☞ : Scheinwerfer

Lichtschalter mit automatischem Fahrlicht



- AUTO** : Automatisches Fahrlicht:
Außenbeleuchtung wird automatisch ein- und ausgeschaltet
- ☞ : Aktivierung oder Deaktivierung der Funktion Automatisches Fahrlicht
- ☞☞ : Standlicht
- ☞☞☞ : Scheinwerfer

Automatisches Fahrlicht ⇨ 113.

Nebelschlussleuchte

Im Lichtschalter auf ☞☞ drücken.

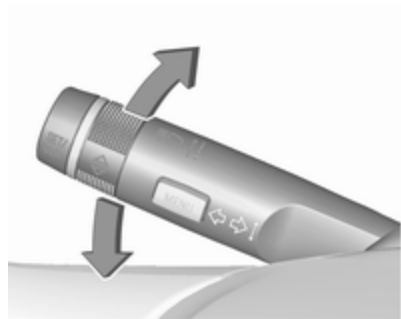
Lichtupe, Fernlicht und Abblendlicht



- Lichtupe : Hebel ziehen
- Fernlicht : Hebel drücken
- Abblendlicht : Hebel drücken oder ziehen

Fernlicht ⇨ 113, Lichtupe ⇨ 113.

Blinker



Hebel nach oben : Blinker rechts

Hebel nach unten : Blinker links

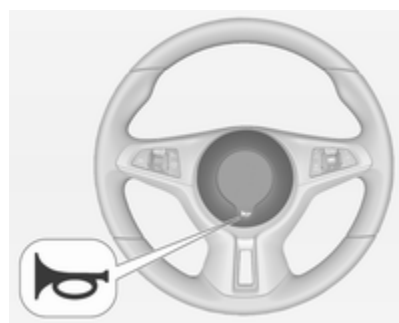
Blinker ↻ 115, Parklicht ↻ 115.

Warnblinker



Wird durch Drücken von ▲ bedient.
Warnblinker ↻ 114.

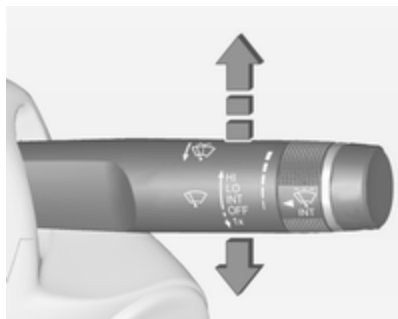
Hupe



☚ drücken.

Scheibenwischer und Waschanlage

Scheibenwischer



HI : schnell
LO : langsam
INT : Intervallschaltung

oder

Wischautomatik mit Regensensor

OFF : aus

Zum einmaligen Wischen bei ausgeschaltetem Scheibenwischer den Hebel nach unten auf die Position **1x** drücken.

Scheibenwischer ⇨ 76, Scheibenwischerwechsel ⇨ 177.

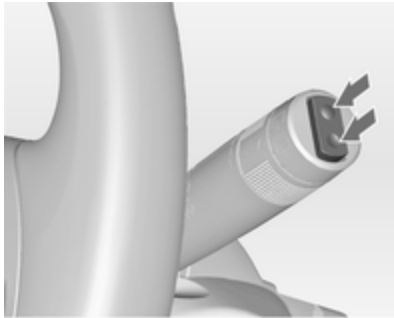
Scheibenwaschanlage



Hebel ziehen.

Windschutzscheibenwaschanlage
⇨ 76, Waschflüssigkeit ⇨ 174.

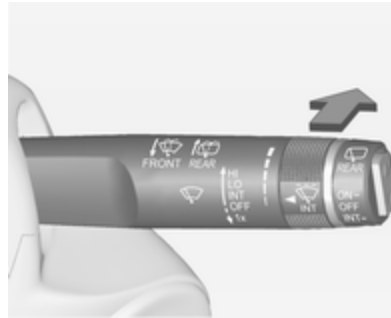
Heckscheibenwischer



Zur Betätigung des Heckscheibenwischers Wippschalter drücken:

- oberer Schalter : Dauerbetrieb
- unterer Schalter : Intervallbetrieb
- Schalter
- Mittelstellung : aus

Heckscheibenwaschanlage



Hebel drücken.


Waschflüssigkeit spritzt auf die Heckscheibe und der Wischer wird für einige Wischbewegungen eingeschaltet.

Heckscheibenwischer und Waschanlage ↪ 78.

Klimatisierung


Heizbare Heckscheibe



Die Heizung wird durch Drücken von  bedient.

Heckscheibenheizung ↪ 31.

Heizbare Außenspiegel

Durch Drücken auf  werden auch die heizbaren Außenspiegel aktiviert.

Heizbare Außenspiegel ↪ 29.

Entfeuchtung und Enteisung der Scheiben



- Luftverteilungsregler auf stellen.
- drücken.
- Temperaturregler auf die wärmste Stufe stellen.
- Gebläsegeschwindigkeit auf die höchste Stufe stellen.
- Heckscheibenheizung einschalten.
- Seitliche Belüftungsdüsen nach Bedarf öffnen und auf die Seitenscheiben richten.

Klimatisierungssystem ⇨ 120.

Getriebe

Schaltgetriebe

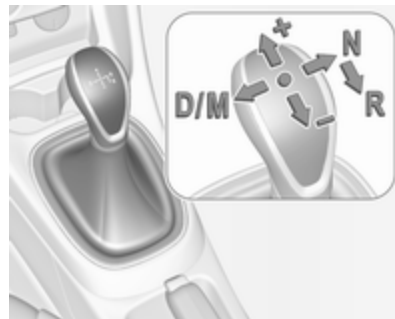


Rückwärtsgang: Bei stehendem Fahrzeug das Kupplungspedal treten, den Entriegelungsknopf am Wählhebel drücken und den Gang einlegen.

Lässt sich der Gang nicht einlegen, den Wählhebel in Leerlaufstellung führen, das Kupplungspedal loslassen und wieder betätigen. Nochmals schalten.

Schaltgetriebe ⇨ 137.

Automatisiertes Schaltgetriebe



- N** : Neutral- bzw. Leerlaufstellung
- D/** : Umschalten zwischen dem automatischen (**D**) und dem manuellen (**M**) Schaltmodus. Im Getriebe-Display wird **D** bzw. **M** angezeigt
- +** : Hochschalten im Manuell-Modus
- : Herunterschalten im Manuell-Modus
- R** : Rückwärtsgang, nur bei stillstehendem Fahrzeug einlegen

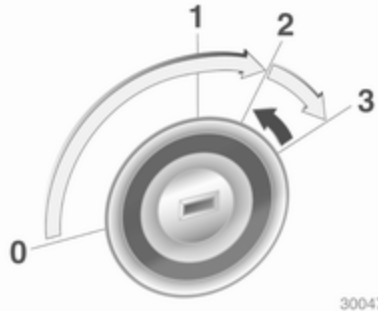
Automatisiertes Schaltgetriebe ⇨ 138.

Losfahren

Vor dem Losfahren prüfen

- Reifendruck und -zustand ⇨ 195, ⇨ 236
- Motorölstand und Flüssigkeitsstände ⇨ 173
- Alle Scheiben, Spiegel, Außenbeleuchtung und Kennzeichen sind funktionsfähig sowie frei von Schmutz, Schnee und Eis
- Richtige Einstellung von Spiegeln, Sitzen und Sicherheitsgurten ⇨ 28, ⇨ 35, ⇨ 40
- Bremsfunktion bei niedriger Geschwindigkeit, besonders bei feuchten Bremsen

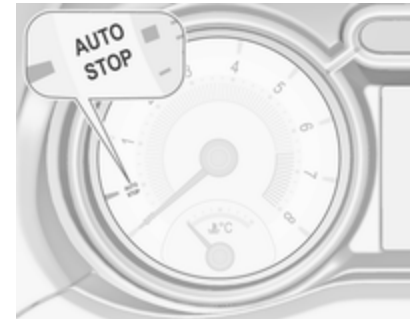
Motor anlassen



- Schlüssel in Stellung **1** drehen.
- Lenkrad zum Lösen der Lenksperre leicht bewegen.
- Schaltgetriebe: Kupplung und Bremspedal betätigen.
Automatisiertes Schaltgetriebe: Bremspedal betätigen.
- Gaspedal nicht betätigen.
- Schlüssel auf **3** drehen und loslassen.

Motor anlassen ⇨ 132.

Stopp-Start-Automatik



Bei geringer Fahrgeschwindigkeit oder im Stillstand lässt sich der Autostopp unter bestimmten Bedingungen folgendermaßen aktivieren:

Fahrzeuge mit Schaltgetriebe

- Kupplungspedal betätigen.
- Schalthebel in die Leerlaufstellung (Neutral) bringen.
- Kupplungspedal loslassen.

Ein Autostopp wird auf dem Drehzahlmesser angezeigt, indem die Nadel auf der Position **AUTOSTOP** steht.

Kupplungspedal erneut betätigen, um den Motor wieder zu starten.

Fahrzeuge mit automatisiertem Schaltgetriebe

Wenn das Fahrzeug im Stillstand und das Bremspedal gedrückt ist, wird automatisch die Autostopp-Funktion aktiviert. Die Nadel im Drehzahlmesser zeigt auf die **AUTOSTOP**-Position.

Das Bremspedal lösen oder den Wählhebel aus der Stellung **D** bewegen, um den Motor neu zu starten.

Stopp-Start-Automatik ⇨ 133.

Abstellen


⚠ Warnung

- Fahrzeug nicht auf entzündbaren Oberflächen abstellen. Die hohe Temperatur des Abgasystems kann zu einem Entzünden der Oberfläche führen.
- Die Parkbremse immer anziehen. Die Parkbremse ohne Drücken des Entriegelungsknopfes anziehen. Im Gefälle oder an einer Steigung so fest wie möglich anziehen. Gleichzeitig Bremspedal betätigen, um die Betätigungskräfte der Parkbremse zu verringern.
- Den Motor ausschalten.
- Wenn das Fahrzeug in der Ebene oder an einer Steigung steht, vor Abziehen des Zündschlüssels ersten Gang einlegen. An einer Steigung zusätzlich Vorderräder vom Bordstein weg drehen.

Wenn das Fahrzeug an einem Gefälle steht, vor Abziehen des Zündschlüssels Rückwärtsgang einlegen. Zusätzlich Vorderräder zum Bordstein hindrehen.

- Die Fenster und das Schiebedach schließen.
- Den Zündschlüssel aus dem Zündschloss entfernen. Lenkrad drehen, bis Lenkradsperrung spürbar einrastet.

Bei Fahrzeugen mit automatisiertem Schaltgetriebe kann der Schlüssel nur abgezogen werden, wenn die Parkbremse betätigt ist.

- Fahrzeug mit  auf der Funkfernbedienung verriegeln.
Diebstahlwarnanlage aktivieren ⇨ 26.
- Motorkühlgebläse können auch nach Abstellen des Motors laufen ⇨ 172.

Achtung

Nach Fahren mit hohen Motordrehzahlen bzw. hoher Motorbelastung Motor zum Schutz des Turboladers vor dem Abstellen kurzzeitig mit niedriger Belastung bzw. ca. 30 Sekunden im Leerlauf laufen lassen.

Schlüssel, Verriegelung ⇨ 20, Fahrzeug für längeren Zeitraum abstellen ⇨ 171.

Schlüssel, Türen, Fenster

Schlüssel, Verriegelung	20
Schlüssel	20
Car Pass	21
Funkfernbedienung	21
Gespeicherte Einstellungen	22
Zentralverriegelung	23
Automatische Betätigung der Zentralverriegelung	25
Türen	25
Laderaum	25
Fahrzeugsicherung	26
Diebstahlsicherung	26
Diebstahlwarnanlage	26
Wegfahrsperre	27
Außenspiegel	28
Asphärische Wölbung	28
Elektrisches Einstellen	28
Klappbare Spiegel	28
Beheizbare Spiegel	29
Innenspiegel	29
Manuelles Abblenden	29
Automatisches Abblenden	29

Fenster	30
Windschutzscheibe	30
Elektrische Fensterbetätigung ...	30
Heckscheibenheizung	31
Sonnenblenden	31
Dach	32
Schiebedach	32
Glasdach	33

Schlüssel, Verriegelung

Schlüssel

Achtung

Keine schweren oder sperrigen
Objekte am Zündschlüssel anbrin-
gen.

Ersatz von Schlüsseln

Die Schlüsselnummer ist im Car Pass
oder auf einem abnehmbaren Anhän-
ger angegeben.

Bei Bestellung eines Ersatzschlüs-
sels muss die Schlüsselnummer an-
gegeben werden, da dieser ein Be-
standteil der Wegfahrsperre ist.

Schlösser ⇨ 217.

Die Codenumber des Felgenschlos-
sadaptors ist auf einer Karte angege-
ben. Sie muss beim Bestellen eines
Ersatzadapters angegeben werden.

Radwechsel ⇨ 205.

Schlüssel mit klappbarem Schlüsselbart



Zum Ausklappen auf den Knopf drücken. Zum Einklappen zuerst auf den Knopf drücken.

Car Pass

Der Car Pass enthält sicherheitsrelevante Fahrzeugdaten und sollte sicher aufbewahrt werden.

Bei Inanspruchnahme einer Werkstatt werden diese Daten zur Durchführung bestimmter Arbeiten benötigt.

Funkfernbedienung



Für die Bedienung von:

- Zentralverriegelung
- Diebstahlsicherung
- Diebstahlwarnanlage
- Elektrische Fensterheber

Die Funkfernbedienung hat eine Reichweite von 20 Metern. Sie kann durch äußere Einflüsse verringert werden. Die Warnblinker bestätigen die Betätigung.

Sorgfältig behandeln, vor Feuchtigkeit und hohen Temperaturen schützen, unnötige Betätigungen vermeiden.

Störung

Ist eine Betätigung der Zentralverriegelung mit der Funkfernbedienung nicht möglich, können folgende Ursachen vorliegen:

- Die Reichweite ist überschritten.
- Die Batteriespannung ist zu niedrig.
- Häufiges, wiederholtes Betätigen der Funkfernbedienung außerhalb der Reichweite, wonach eine neuerliche Synchronisierung erforderlich ist.
- Überlastung des Zentralverriegelungssystems durch häufige Betätigung in kurzen Abständen und daher Unterbrechung der Stromversorgung für kurze Zeit.
- Überlagerung der Funkwellen durch externe Funkanlagen mit höherer Leistung.

Entriegeln ⇨ 23.

Grundeinstellungen

Bestimmte Einstellungen können über das Info-Display geändert werden.

Fahrzeugpersonalisierung ⇨ 104.

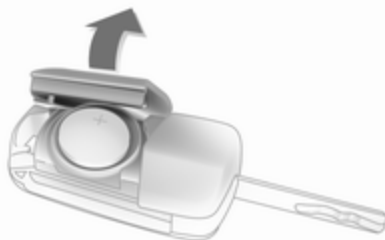
Batterie der Funkfernbedienung wechseln

Die Batterie wechseln, sobald sich die Reichweite verringert.



Batterien gehören nicht in den Hausmüll. Sie müssen über entsprechende Sammelstellen entsorgt werden.

Schlüssel mit klappbarem Schlüsselbart



Schlüsselbart ausklappen und die Funkfernbedienung öffnen. Die Batterie austauschen (Batterietyp CR 2032). Die neue Batterie richtig einsetzen. Funkfernbedienung schließen und synchronisieren.

Schlüssel mit fest stehendem Schlüsselbart

Die Batterie von einer Werkstatt austauschen lassen.

Funkfernbedienung synchronisieren

Nach Batteriewechsel Tür mit Schlüssel im Fahrertürschloss entriegeln. Die Funkfernbedienung wird beim Einschalten der Zündung synchronisiert.

Gespeicherte Einstellungen

Beim Abziehen des Schlüssels aus dem Zündschloss werden die folgenden Einstellungen automatisch vom Schlüssel gespeichert:

- Beleuchtung
- Voreinstellungen des Infotainment Systems
- Zentralverriegelung
- Komforteinstellungen
- Klimatisierung

Beim nächsten Einstecken des gespeicherten Schlüssels in das Zündschloss und Drehen auf Position 1 werden die gespeicherten Einstellungen automatisch verwendet ⇨ 131.

Vorbedingung hierzu ist, dass auf dem Info-Display in den persönlichen Einstellungen **Personalisieren durch Fahrer** aktiviert ist. Diese Einstellung muss für jeden verwendeten Schlüssel vorgenommen werden.

Fahrzeugpersonalisierung ⇨ 104.

Zentralverriegelung

Ent- und verriegelt Türen, Laderaum und Tankklappe.

Durch Ziehen am Innentürgriff wird die entsprechende Tür entriegelt. Durch nochmaliges Ziehen am Griff wird die Tür geöffnet.

Hinweis

Bei einem Unfall mit Airbag- oder Gurtstrafferauslösung wird das Fahrzeug automatisch entriegelt.

Hinweis




Drei Minuten nach dem Entriegeln mit der Funkfernbedienung werden die Türen automatisch wieder verriegelt, wenn keine Tür geöffnet wurde.

Entriegeln



 drücken.

Im Info-Display können zwei Einstellungen ausgewählt werden:

- Zum Entriegeln nur der Fahrertür, des Laderaums und der Tankklappe  einmal drücken. Zum Entriegeln beider Türen zweimal  drücken.
-  einmal drücken, um die Türen, den Laderaum und die Tankklappe zu entriegeln.

Fahrzeugpersonalisierung ⇨ 104.

Die Einstellung kann für den verwendeten Schlüssel gespeichert werden.

Gespeicherte Einstellungen ⇨ 22.
Hecktür entriegeln und öffnen ⇨ 25.

Verriegeln

Türen, Laderaum und Tankklappe schließen.



 drücken.

Bei nicht richtig geschlossener Fahrertür verriegelt die Zentralverriegelung nicht.

Zentralverriegelungstasten


Verriegelt bzw. entriegelt die Türen, den Laderaum und die Tankklappe vom Fahrgastraum aus.



Zum Verriegeln auf  drücken.

Zum Entriegeln auf  drücken.

Verzögerte Türverriegelung


Motor ausschalten und Zündschlüssel abziehen. Während mindestens eine Tür geöffnet ist, auf  drücken. Drei Signaltöne werden ausgegeben. Fünf Sekunden, nachdem die letzte Tür geschlossen wurde, werden alle Türen automatisch verriegelt und es erfolgt eine Rückmeldung. Nach zehn Minuten werden alle Türen automatisch verriegelt, auch wenn noch eine Tür geöffnet ist. Diese Funktion kann

über das Info-Display aktiviert bzw. deaktiviert werden. Fahrzeugpersonalisierung ↗ 104.

Störung der Funkfernbedienung

Entriegeln



Fahrtür durch Drehen des Schlüssels im Schloss manuell entriegeln. Zündung einschalten und Zentralverriegelungstaste  drücken, um die Beifahrtür, den Laderaum und die Tankklappe zu entriegeln.

Durch Einschalten der Zündung wird die Diebstahlsicherung deaktiviert.

Verriegeln

Fahrtür durch Drehen des Schlüssels im Schloss manuell verriegeln.

Störung der Zentralverriegelung

Entriegeln

Fahrtür durch Drehen des Schlüssels im Schloss manuell entriegeln. Die Beifahrtür lässt sich durch zweimaliges Ziehen am inneren Türgriff öffnen. Laderaum und Tankklappe können nicht geöffnet werden.

Zur Deaktivierung der Diebstahlsicherung Zündung einschalten
↗ 26.

Verriegeln

Verriegelungsknopf innen an der Beifahrtür drücken. Dann die Fahrtür schließen und von außen mit dem Schlüssel verriegeln. Tankklappe und Hecktür können nicht verriegelt werden.

Automatische Betätigung der Zentralverriegelung

Diese Sicherheitsfunktion kann so konfiguriert werden, dass nach Überschreiten einer bestimmten Fahrgeschwindigkeit die Türen, die Ladeklappe und die Tankklappe verriegelt werden.

Darüber hinaus lässt sich das System so konfigurieren, dass nach Ausschalten der Zündung und Abziehen des Schlüssels die Fahrtür oder beide Türen entriegelt werden.

Die Einstellungen können über das Info-Display geändert werden.

Fahrzeugpersonalisierung ⇨ 104.

Die Einstellungen können für den verwendeten Schlüssel gespeichert werden ⇨ 22.

Türen

Laderaum

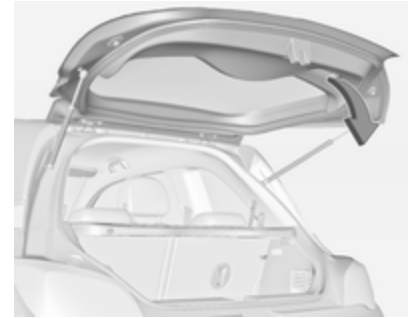
Hecktür

Öffnen



Zum Entriegeln und Öffnen der Hecktür auf die untere Hälfte des Markenemblems drücken.

Schließen



Den Griff auf der Innenseite verwenden.

Beim Schließen das Emblem nicht drücken, da die Hecktür sonst erneut entriegelt wird.

Zentralverriegelung ⇨ 23.

Allgemeine Hinweise für die Betätigung der Hecktür

⚠ Gefahr

Nicht mit offener oder angelehnter Hecktür fahren, z. B. beim Transport sperriger Gegenstände, es könnten giftige Abgase, die weder zu sehen noch zu riechen sind, in das Fahrzeug gelangen. Dies kann zu Bewusstlosigkeit und sogar zum Tod führen.

Achtung

Um Beschädigungen zu vermeiden, vor dem Öffnen der Hecktür prüfen, dass sich keine Hindernisse wie etwa ein Garagentor im Bereich darüber befinden. Den Bewegungsbereich über und hinter der Hecktür stets prüfen.

Hinweis

Die Montage bestimmter schwerer Zubehörteile an der Heckklappe kann dazu führen, dass die Heckklappe nicht offen bleibt.

Fahrzeugsicherung

Diebstahlsicherung

⚠ Warnung

Nicht Einschalten, wenn sich Personen im Fahrzeug befinden! Entriegeln von innen ist nicht möglich.

Das System sichert alle Türen. Damit das System aktiviert werden kann, müssen alle Türen geschlossen sein.

War die Zündung eingeschaltet, muss die Fahrertür einmal geöffnet und geschlossen werden, damit das Fahrzeug gesichert werden kann.

Beim Entriegeln des Fahrzeugs wird die mechanische Diebstahlsicherung ausgeschaltet. Dies ist über die Zentralverriegelungstaste im Fahrgastraum nicht möglich.

Aktivierung



☰ auf der Funkfernbedienung zweimal innerhalb von fünf Sekunden drücken.



Diebstahlwarnanlage

Die Diebstahlwarnanlage beinhaltet die Diebstahlsicherung.

Überwacht werden:

- Türen, Heckklappe, Motorhaube
- Zündung

Aktivierung

- Selbstaktiviert 30 Sekunden nach dem Verriegeln des Fahrzeugs durch einmaliges Drücken auf .
- Direkt durch zweimaliges kurzes Drücken auf  innerhalb von fünf Sekunden.

Status-LED



Die Status-LED ist in den Sensor oben auf der Instrumententafel integriert.

Status während der ersten 30 Sekunden nach Einschalten der Diebstahlwarnanlage:


LED leuchtet : Test, Aktivierungsverzögerung
 LED blinkt schnell : Türen, Hecktür oder Motorhaube nicht komplett geschlossen oder Systemfehler

Status nach Aktivierung des Systems:

LED blinkt langsam : System ist aktiviert

Bei Störungen Hilfe einer Werkstatt in Anspruch nehmen.

Deaktivierung


Beim Entriegeln des Fahrzeugs durch Drücken auf  wird die Diebstahlwarnanlage deaktiviert.

Das System wird beim Entriegeln der Fahrertür mit dem Schlüssel oder mit der Zentralverriegelungstaste im Fahrgastraum nicht deaktiviert.

Alarm

Bei Auslösung ertönt die Hupe, gleichzeitig blinken die Warnblinker. Anzahl und Dauer der Alarmsignale sind gesetzlich vorgeschrieben.

Der Alarm kann durch Drücken einer beliebigen Taste auf der Funkfernbedienung oder Einschalten der Zündung abgestellt werden.

Die Diebstahlwarnanlage kann nur durch Drücken auf  an der Funkfernbedienung oder durch Einschalten der Zündung deaktiviert werden.


Ein ausgelöster Alarm, der nicht vom Fahrer abgebrochen wurde, wird später durch die Warnblinker angezeigt. Beim Entriegeln des Fahrzeugs mit der Funkfernbedienung blinken sie dreimal schnell.

Fahrzeugmeldungen ⇨ 101.

Wegfahrsperre

Das System ist Teil des Zündschalters und überprüft, ob das Fahrzeug mit dem verwendeten Schlüssel gestartet werden darf.



Die Wegfahrsperre wird nach dem Abziehen des Schlüssels aus dem Zündschloss automatisch aktiviert.

Wenn die Kontrollleuchte  bei eingeschalteter Zündung blinkt, liegt eine Störung des Systems vor. Der Motor kann nicht gestartet werden. Zündung ausschalten und Startversuch wiederholen.

Blinkt die Kontrollleuchte weiter, versuchen Sie, den Motor unter Verwendung des Zweitschlüssels zu starten und nehmen Sie die Hilfe einer Werkstatt in Anspruch.

Hinweis

Die Wegfahrsperre verriegelt nicht die Türen. Das Fahrzeug nach dem Verlassen nach Möglichkeit immer verriegeln.

Die Diebstahlwarnanlage einschalten  23,  26.

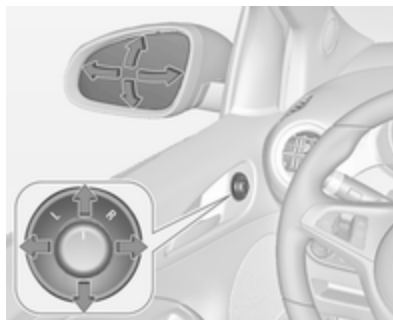
Kontrollleuchte   92.

Außenspiegel

Asphärische Wölbung

Der konvexe Außenspiegel verfügt über einen asphärischen Bereich und verkleinert den toten Winkel. Die Form des Spiegels lässt Gegenstände kleiner erscheinen. Dies erschwert das Abschätzen von Entfernungen.

Elektrisches Einstellen

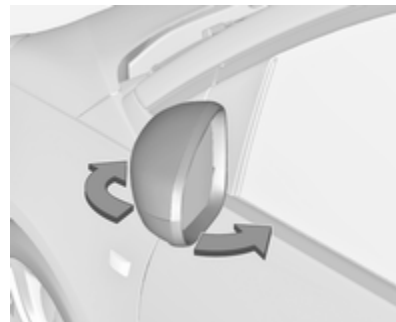


Gewünschten Außenspiegel durch Drehen des Bedienelements nach links (**L**) bzw. rechts (**R**) wählen. Danach das Bedienelement schwenken, um den Spiegel einzustellen.

In Stellung **0** ist kein Spiegel ausgewählt.

Klappbare Spiegel

Zur Sicherheit von Fußgängern klappen die Außenspiegel bei Anstoßen aus ihrer Ausgangslage. Spiegel durch leichten Druck auf das Spiegelgehäuse wieder einrasten.



Parkstellung

Die Außenspiegel lassen sich durch leichtes Drücken auf die Außenkante des Gehäuses einklappen, z. B. bei sehr engen Parklücken.

Beheizbare Spiegel



Wird durch Drücken von  bedient.

Die Heizung ist bei laufendem Motor aktiv und wird nach kurzer Zeit automatisch abgeschaltet.


Innenspiegel

Manuelles Abblenden



Den Hebel an der Unterseite des Spiegelgehäuses nach vorne oder hinten bewegen, um die Blendwirkung zu verringern. In der normalen Betriebsposition befindet sich der Hebel in der mittleren Stellung.

Versionen mit beleuchtetem Sternenhimmel

Wenn der Sternenhimmel leuchtet, den Hebel nach vorne ziehen. Sternenhimmel  116.

Automatisches Abblenden



Bei Nacht wird die Blendwirkung durch nachfolgende Fahrzeuge automatisch reduziert.

Fenster

Windschutzscheibe

Aufkleber auf der Windschutzscheibe

Windschutzscheibenaufkleber wie etwa Autobahnvignetten o.ä. nicht im Bereich des Innenspiegels anbringen. Andernfalls könnte der Erkennungsbereich des Sensors im Spiegelgehäuse eingeschränkt sein.

Elektrische Fensterbetätigung

⚠ Warnung

Vorsicht bei Betätigung der elektrischen Fensterbetätigung. Verletzungsgefahr, vor allem für Kinder.

Vorsicht beim Schließen der Fenster. Sicherstellen, dass nichts eingeklemmt werden kann.

Zündung einschalten, um die elektrische Fensterbetätigung zu benutzen.

Verzögerte Stromabschaltung
↪ 131.



Schalter für das betreffende Fenster betätigen, indem er zum Öffnen gedrückt bzw. zum Schließen gezogen wird.

Leichtes Drücken bzw. Ziehen bis zum ersten Einrastpunkt: Fenster bewegt sich so lange nach oben bzw. unten, wie der Schalter betätigt wird.

Stärkeres Drücken bzw. Ziehen bis zum zweiten Einrastpunkt, dann loslassen: Fenster bewegt sich automatisch mit aktivierter Schutzfunktion

nach oben bzw. unten. Zum Anhalten den Schalter noch einmal in die gleiche Richtung bewegen.

Schutzfunktion

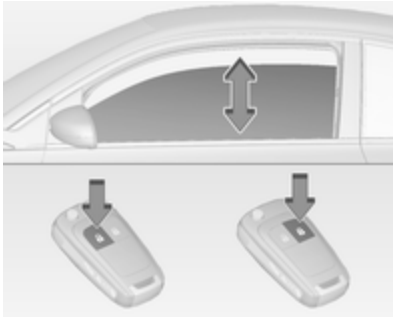
Trifft die Scheibe während der automatischen Schließbewegung oberhalb der Fenstermitte auf einen Widerstand, wird sie sofort gestoppt und wieder geöffnet.


Schutzfunktion umgehen


Bei Problemen mit der Schließfunktion, beispielsweise bei Frost oder ähnlichen Bedingungen, schalten Sie die Zündung ein, ziehen Sie den Schalter bis zum ersten Einrastpunkt und halten Sie den Schalter. Das Fenster bewegt sich ohne aktivierte Schutzfunktion nach oben. Zum Anhalten Schalter loslassen.

Fenster von außen betätigen

Die Fenster können mit der Funkfernbedienung von außen betätigt werden.



Zum Öffnen der Fenster  drücken und halten.

Zum Schließen der Fenster  drücken und halten.

Taste loslassen, um die Bewegung der Fenster zu stoppen.

Wenn die Fenster vollständig geöffnet bzw. geschlossen sind, leuchten die Warnblinker zweimal auf.

Überlastung

Wenn die Fensterheber in einer kurzen Zeitspanne wiederholt betätigt werden, werden sie für eine bestimmte Zeit deaktiviert.

Elektrische Fensterbetätigung initialisieren

Wenn die Fenster nicht automatisch geschlossen werden können (z. B. nach dem Trennen der Fahrzeugbatterie), wird im Driver Information Center eine Warnmeldung oder ein Warncode angezeigt.

Fahrzeugmeldungen  101.

Fensterelektronik wie folgt aktivieren:

1. Türen schließen.
2. Zündung einschalten.
3. Schalter ziehen, bis das Fenster geschlossen ist, und weitere zwei Sekunden gezogen halten.
4. Vorgang für jedes Fenster wiederholen.

Heckscheibenheizung



Wird durch Drücken von  bedient.

Die Heizung ist bei laufendem Motor aktiv und wird nach kurzer Zeit automatisch abgeschaltet.

Sonnenblenden

Die Sonnenblenden lassen sich zum Schutz vor blendendem Licht herunterklappen und zur Seite schwenken.

Die integrierten Außenspiegel sollten während der Fahrt geschlossen bleiben.

Auf der Rückseite der Sonnenblende befindet sich eine Halterung für Parkscheine.

Dach

Schiebedach

Faltbares elektrisches Schiebedach

⚠ Warnung

Vorsicht bei Betätigen des Schiebedachs. Verletzungsgefahr, vor allem für Kinder.

Bei Betätigung die beweglichen Teile genau beobachten. Sicherstellen, dass nichts eingeklemmt werden kann.

Betriebsfähig bei eingeschalteter Zündung (Position 2) ⇨ 131.

Das faltbare elektrische Schiebedach kann beim Fahren mit einer Geschwindigkeit von bis zu 140 km/h geöffnet und geschlossen werden.

Verzögerte Stromabschaltung
⇨ 131.





Der Schalter kann auf zwei Arten bedient werden: Kurzes Drücken für Automatikbetrieb und längeres Drücken für manuelle Bedienung.


Öffnen

Kurzes Drücken auf ☀: Das Schiebedach wird automatisch bis zur Endstellung geöffnet. Zum Anhalten den Schalter erneut betätigen.

☀ gedrückt halten: Das Schiebedach wird aufgeschoben, solange der Schalter gedrückt wird.

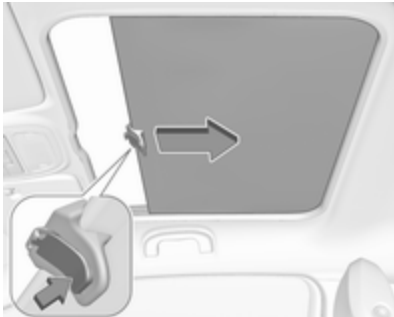
Schließen

Kurzes Drücken auf : Das Schiebedach wird aus Sicherheitsgründen automatisch bis auf etwa 30 cm geschlossen. Danach  gedrückt halten, um das Schiebedach vollständig zu schließen. Um die Bewegung im Automatikbetrieb anzuhalten, den Schalter erneut betätigen.

 gedrückt halten: Das Schiebedach wird geschlossen, solange der Schalter gedrückt wird.

Glasdach

Sonnenrollo



Auf den Knopf im Griff drücken, um das Sonnenrollo zu öffnen, und es leicht nach hinten bewegen. Es rollt sich automatisch auf.

Zwischenstellungen sind nicht möglich.

Zum Schließen das Sonnenrollo nach vorne ziehen und den Knopf einrasten lassen.

Sitze, Rückhaltesysteme

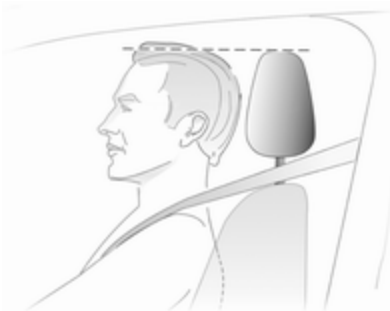
Kopfstützen	34
Vordersitze	35
Sitzposition	35
Sitzeinstellung	36
Sitzlehne vorklappen	37
Heizung	39
Sicherheitsgurte	39
Sicherheitsgurt	39
Dreipunkt-Sicherheitsgurt	40
Airbag-System	42
Front-Airbag	45
Seiten-Airbag	45
Kopf-Airbag	46
Airbagabschaltung	46
Kinderrückhaltesysteme	48
Kindersicherheitssystem	48
Befestigungsplätze des Kindersicherheitssystems	50
ISOFIX Kindersicherheitssysteme	54
Top-Tether Befestigungsösen ...	54

Kopfstützen

Position

⚠ Warnung

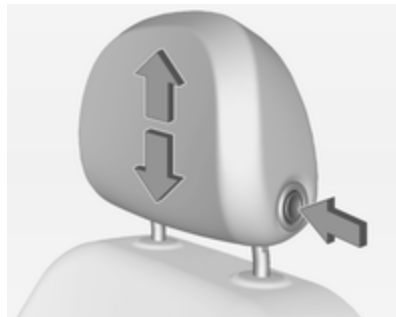
Nur mit richtig eingestellter Kopfstütze fahren.



Die Oberkante der Kopfstütze sollte mit der Oberkante des Kopfes abschließen. Ist dies bei sehr großen Personen nicht möglich, höchste Position einstellen, bei sehr kleinen Personen tiefste Position.

Einstellung

Vordere Kopfstützen, Höheneinstellung



Entriegelungsknopf drücken, Höhe einstellen, einrasten.

Hintere Kopfstützen, Höheneinstellung



Kopfstütze nach oben ziehen und einrasten lassen. Zum Absenken auf die Verriegelung drücken und die Kopfstütze nach unten drücken.

Ausbau der hinteren Kopfstütze

Beispielsweise bei Verwendung eines Kindersicherheitssystems

⇨ 48.



Beide Verriegelungen drücken, die Kopfstütze nach oben ziehen und abnehmen.

Kopfstütze in einer Netztasche verstauen und die Unterseite der Tasche mit Klettbindern am Laderaumboden sichern. Eine geeignete Netztasche erhalten Sie bei Ihrem Händler.

Vordersitze

Sitzposition

⚠ Warnung

Nur mit richtig eingestelltem Sitz fahren.

⚠ Gefahr

Mindestens 25 cm vom Lenkrad entfernt sitzen, um ein sicheres Auslösen des Airbags zu ermöglichen.

⚠ Warnung

Sitze niemals während der Fahrt einstellen. Sie könnten sich unkontrolliert bewegen.

⚠ Warnung

Verstauen Sie keine Gegenstände unter den Sitzen.



- Mit dem Gesäß möglichst weit hinten an der Rückenlehne sitzen. Den Abstand zwischen dem Sitz und den Pedalen so einstellen, dass die Beine beim vollständigen Durchtreten der Pedale leicht angewinkelt sind. Den Beifahrersitz möglichst weit nach hinten schieben.
- Die Sitzhöhe hoch genug einstellen, dass Sie eine gute Sicht nach allen Seiten und auf die Display-Instrumente haben. Der Abstand zwischen Kopf und Dachrahmen sollte mindestens eine Handbreite betragen. Ihre Ober-

schenkel sollten leicht auf dem Sitz aufliegen, ohne hineingedrückt zu werden.

- Mit den Schultern möglichst weit hinten an der Rückenlehne sitzen. Die Neigung der Rückenlehne so einstellen, dass das Lenkrad mit leicht angewinkelten Armen gut erreicht wird. Beim Drehen des Lenkrads muss der Kontakt zwischen Rückenlehne und Schultern erhalten bleiben. Die Rückenlehnen dürfen nicht zu weit nach hinten geneigt sein. Wir empfehlen eine maximale Neigung von ca. 25°.
- Den Sitz und das Lenkrad so einstellen, dass das Handgelenk oben am Lenkrad aufliegt, während der Arm vollständig gestreckt ist und die Schultern an der Sitzlehne anliegen.
- Lenkrad einstellen ⇨ 75.
- Kopfstütze einstellen ⇨ 34.

Sitzeinstellung

Nur mit eingerasteten Sitzen und eingerasteten Rückenlehnen fahren.

Längsverstellung



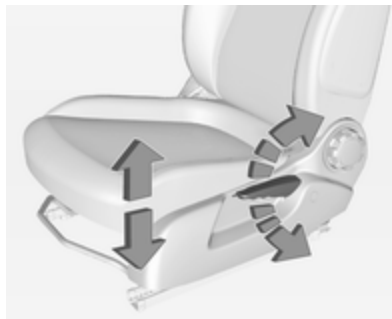
Griff ziehen, Sitz verschieben, Griff loslassen. Versuchen, den Sitz nach vorne und hinten zu verschieben, um zu überprüfen, ob er fest eingerastet ist.

Rückenlehnenneigung



Zur Neigungseinstellung Handrad drehen. Beim Verstellen Rückenlehne entlasten.

Sitzhöhe



Pumpbewegung des Hebels
nach oben : Sitz höher
nach unten : Sitz niedriger

Sitzlehne vorklappen



Entriegelungshebel nach vorne ziehen und Rückenlehne nach vorne klappen. Dann den Sitz bis zum Anschlag nach vorne schieben.

Zum Wiederaufrichten den Sitz bis zum Anschlag nach hinten schieben. Rückenlehne in die aufrechte Position bringen, ohne den Entriegelungshebel zu betätigen. Die Rückenlehne muss einrasten.

⚠ Warnung

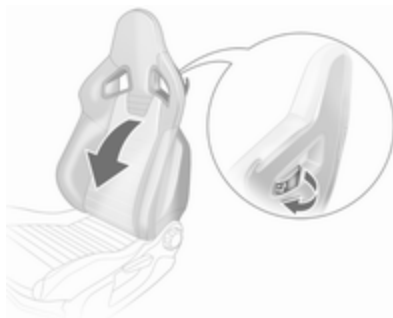
Nach dem Hochklappen sicherstellen, dass der Sitz sicher eingerastet ist, bevor Sie losfahren. Ein nicht eingerasteter Sitz stellt bei heftigem Bremsen oder bei einer Kollision eine erhöhte Körperverletzungsgefahr dar.

Dank der Speicherfunktion rastet der Sitz nach dem Umklappen wieder an seiner ursprünglichen Position ein.

Das Einstellrad der Sitzlehnenverstellung nicht betätigen, während die Sitzlehne nach vorne geklappt ist.

Achtung

Wenn die Sitzhöhe auf die höchste Stellung eingestellt ist, vor dem Umklappen der Rückenlehne die Kopfstützen hinunterdrücken und die Sonnenblenden nach oben klappen.

**Sitzlehne des Sportsitzes
vorklappen**

Den Sicherheitsgurt aus dem Gurthalter an der Sitzlehne entfernen.

Den Freigabehebel an der Sitzlehne ziehen, die Sitzlehne nach vorne klappen und den Hebel loslassen. Den Sitz bis zum Anschlag nach vorne schieben.

Zum Wiederaufrichten den Sitz bis zum Anschlag nach hinten schieben. Rückenlehne in die aufrechte Position bringen, ohne den Entriegelungshebel zu betätigen. Die Rückenlehne muss einrasten.

⚠ Warnung


Nach dem Hochklappen sicherstellen, dass der Sitz sicher eingerastet ist, bevor Sie losfahren. Ein nicht eingerasteter Sitz stellt bei heftigem Bremsen oder bei einer Kollision eine erhöhte Körperverletzungsgefahr dar.

Dank der Speicherfunktion rastet der Sitz nach dem Umklappen wieder an seiner ursprünglichen Position ein.


Das Einstellrad der Sitzlehnenverstellung nicht betätigen, während die Sitzlehne nach vorne geklappt ist.

Heizung



Die Sitzheizung durch Drücken auf  für den betreffenden Vordersitz einschalten.

Die Betätigung wird durch die LED in der Taste angezeigt.

Durch erneutes Drücken auf  wird die Sitzheizung wieder ausgeschaltet.

Die Sitzheizung ist nur bei laufendem Motor aktiv.

Während eines Autostopps ist auch die Sitzheizung in Betrieb.

Stopp-Start-Automatik ↪ 133.

Sicherheitsgurte

Sicherheitsgurt



Bei starker Beschleunigung oder Verzögerung des Fahrzeugs blockieren die Sicherheitsgurte, um die Insassen in Sitzposition zu halten. Daher ist die Verletzungsgefahr deutlich geringer.

Warnung

Sicherheitsgurt vor jeder Fahrt anlegen.

Nicht angeschnallte Personen gefährden bei Unfällen die anderen Fahrzeuginsassen und sich selbst.

Die Sicherheitsgurte sind für jeweils nur eine Person bestimmt. Kindersicherheitsystem ↪ 48.




Alle Teile des Gurtsystems regelmäßig auf Beschädigungen, Verschmutzungen und ordnungsgemäße Funktion überprüfen.

Beschädigte Teile ersetzen lassen. Nach einem Unfall Gurte und ausgelöste Gurtstraffer in einer Werkstatt ersetzen lassen.

Hinweis

Sicherstellen, dass die Gurte nicht durch Schuhe oder scharfkantige Gegenstände beschädigt oder eingeklemmt werden. Darauf achten, dass kein Schmutz in die Gurtaufroller gelangt.

Sicherheitsgurt anlegen

Jeder Sitz verfügt über eine Warnung „Sicherheitsgurt anlegen“. Für den Fahrersitz ist das die Kontrollleuchte  im Drehzahlmesser \diamond 88, für den Beifahrersitz die Kontrollleuchte ² in der Mittelkonsole \diamond 86 und für die Rücksitze die Symbole  im Driver Information Center \diamond 93.

Gurtkraftbegrenzer

Auf den Vordersitzen wird die Belastung des Körpers durch die kontrollierte Freigabe des Gurtes während einer Kollision reduziert.

Gurtstraffer

Bei Frontal- oder Heckkollisionen werden die Gurte der Vordersitze ab einer bestimmten Unfallschwere gestrafft.

Warnung

Unsachgemäßer Umgang (z. B. Aus- oder Einbau der Gurte) kann zum Auslösen der Gurtstraffer führen.

Bei Auslösen der Gurtstraffer leuchtet die Kontrollleuchte  ununterbrochen \diamond 89.

Ausgelöste Gurtstraffer in einer Werkstatt ersetzen lassen. Die Gurtstraffer lösen nur einmal aus.

Hinweis

Keine Zubehörteile oder andere Gegenstände anbringen oder einbauen, die die Funktion der Gurtstraffer behindern könnten. Am Gurtstraffer-System keine Änderungen vornehmen, da sonst die Betriebserlaubnis des Fahrzeugs erlischt.

Dreipunkt-Sicherheitsgurt

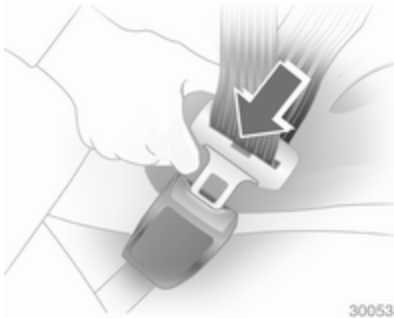
Anlegen



30052

Den Gurt aus dem Aufroller herausziehen, unverdreht über den Körper legen und die Schlosszunge in das Gurtschloss einstecken, bis sie einrastet. Den Beckengurt während der Fahrt durch Ziehen am Schultergurt regelmäßig spannen.


Sportsitz: Den Sicherheitsgurt beim Anlegen durch die Gurtführung an der Rückenlehne führen.



Auftragende Kleidung beeinträchtigt den straffen Sitz des Gurts. Keine Gegenstände wie z. B. Handtaschen oder Mobiltelefone zwischen Gurt und Körper platzieren.

⚠ Warnung

Gurt nicht über harte oder zerbrechliche Gegenstände in den Taschen der Kleidung führen.

Sicherheitsgurt anlegen  88.

Öffnen



Zum Ablegen rote Taste am Gurtschloss drücken.

Benutzung des Sicherheitsgurts während der Schwangerschaft



⚠ Warnung

Der Beckengurt muss möglichst tief über das Becken verlaufen, um Druck auf den Unterleib zu vermeiden.

Airbag-System

Das Airbag-System besteht aus einer Reihe von einzelnen Systemen, je nach Ausstattungsumfang.

Wenn die Airbags auslösen, werden sie innerhalb von Millisekunden aufgeblasen. Die Luft entweicht ebenso schnell, so dass dies während einer Kollision oft nicht bemerkt wird.

⚠️ Warnung

Bei unsachgemäßem Hantieren können die Airbag-Systeme explosionsartig ausgelöst werden.

Hinweis

Die Steuerungselektronik der Airbag-Systeme und Gurtstraffer befindet sich im Bereich der Mittelkonsole. In diesem Bereich keine magnetischen Gegenstände ablegen.

Die Abdeckungen der Airbags nicht bekleben und nicht mit anderen Materialien überziehen!


Jeder Airbag löst nur einmal aus. Ausgelöste Airbags in einer Werkstatt austauschen lassen. Zusätzlich

müssen eventuell das Lenkrad, die Instrumententafel, Teile der Verkleidung, die Abdichtung der Türen, die Türgriffe und die Sitze ersetzt werden.


Am Airbag-System keine Änderungen vornehmen, da sonst die Betriebserlaubnis des Fahrzeugs erlischt.

Wenn die Airbags aufgeblasen werden, können entweichende heiße Gase Verbrennungen verursachen.

Störung

Im Falle einer Störung des Airbag-Systems leuchtet die Kontrollleuchte  auf und im Driver Information Center wird eine Meldung oder ein Warncode angezeigt. Das System ist nicht funktionsfähig.

Störungsursache umgehend von einer Werkstatt beheben lassen.

Kontrollleuchte für Airbag-Systeme  89.

Kindersicherheitsysteme auf Beifahrersitzen mit Airbag-Systeme

Warnung gemäß ECE R94.02:



EN: NEVER use a rearward-facing child restraint on a seat protected by an ACTIVE AIRBAG in front of it; DEATH or SERIOUS INJURY to the CHILD can occur.

DE: Nach hinten gerichtete Kindersitze NIEMALS auf einem Sitz verwenden, der durch einen davor befindlichen AKTIVEN AIRBAG geschützt ist, da dies den TOD oder SCHWERE VERLETZUNGEN DES KINDES zur Folge haben kann.

FR: NE JAMAIS utiliser un siège d'enfant orienté vers l'arrière sur un siège protégé par un COUSSIN GONFLABLE ACTIF placé devant lui, sous peine d'infliger des BLESSURES GRAVES, voire MORTELLES à l'ENFANT.

ES: NUNCA utilice un sistema de retención infantil orientado hacia atrás en un asiento protegido por un AIRBAG FRONTAL ACTIVO. Peligro de MUERTE o LESIONES GRAVES para el NIÑO.

RU: ЗАПРЕЩАЕТСЯ устанавливать детское удерживающее устройство лицом назад на сиденье автомобиля, оборудованном фронтальной подушкой безопасности, если ПОДУШКА НЕ ОТКЛЮЧЕНА! Это может привести к СМЕРТИ или СЕРЬЕЗНЫМ ТРАВМАМ РЕБЕНКА.

NL: Gebruik NOOIT een achterwaarts gericht kindertzitje op een stoel met een ACTIEVE AIRBAG ervoor, om DODELIJK of ERNSTIG LETSEL van het KIND te voorkomen.

DA: Brug ALDRIG en bagudvendt autostol på et forsæde med AKTIV AIRBAG, BARNET kan komme i LIVSFARE eller komme ALVORLIGT TIL SKADE.

SV: Använd ALDRIG en bakåtvänd barnstol på ett säte som skyddas med en framförvarande AKTIV AIRBAG. DÖDSFALL eller ALLVARLIGA SKADOR kan drabba BARNET.

FI: ÄLÄ KOSKAAN sijoita taaksepäin suunnattua lasten turvaistuinta istuimelle, jonka edessä on AKTIIVINEN TURVATYÖNYY, LAPSI VOI KUOLLA tai VAMMAUTUA VAKAVASTI.

NO: Bakovervendt barnesikringsutstyr må ALDRI brukes på et sete med AKTIV KOLLISJONSPUTE foran, da det kan føre til at BARNET utsettes for LIVSFARE og fare for ALVORLIGE SKADER.

PT: NUNCA use um sistema de retenção para crianças voltado para trás num banco protegido com um AIRBAG ACTIVO na frente do mesmo, poderá ocorrer a PERDA DE VIDA ou FERIMENTOS GRAVES na CRIANÇA.

IT: Non usare mai un sistema di sicurezza per bambini rivolto all'indietro su un sedile protetto da AIRBAG ATTIVO di fronte ad esso: pericolo di MORTE o LESIONI GRAVI per il BAMBINO!

EL: ΠΟΤΕ μη χρησιμοποιείτε παιδικό κάθισμα ασφαλείας με φορά προς τα πίσω σε κάθισμα που προστατεύεται από μετωπικό ΕΝΕΡΓΟ ΑΕΡΟΣΑΚΟ, διότι το παιδί μπορεί να υποστεί ΘΑΝΑΣΙΜΟ ή ΣΟΒΑΡΟ ΤΡΑΥΜΑΤΙΣΜΟ.

PL: NIE WOLNO montować fotelika dziecięcego zwróconego tyłem do kierunku jazdy na fotelu, przed którym znajduje się WŁĄCZONA PODUSZKA POWIETRZNA. Niezastosowanie się do tego zalecenia może być przyczyną ŚMIERCI lub POWAŻNYCH OBRAŻEŃ u DZIECKA.

TR: Arkaya bakan bir çocuk emniyet sistemini KESİNLİKLE önünde bir AKTİF HAVA YASTIĞI ile korunmakta olan bir koltukta kullanmayınız. ÇOCUK ÖLEBİLİR veya AĞIR ŞEKİLDE YARALANABİLİR.

UK: НИКОЛИ не використовуйте систему безпеки для дітей, що встановлюється обличчям назад, на сидінні з УВІМКНЕНОЮ ПОДУШКОЮ БЕЗПЕКИ, інакше це може призвести до СМЕРТІ чи СЕРІОЗНОГО ТРАВМУВАННЯ ДИТИНИ.

HU: SOHA ne használjon hátrafelé néző biztonsági gyerekülést előlről AKTÍV LÉGZSÁKKAL védett ülésen, mert a GYERMEK HALÁLÁT vagy KOMOLY SÉRÜLÉSÉT okozhatja.

HR: NIKADA nemojte koristiti sustav zadržavanja za djecu okrenut prema natrag na sjedalu s AKTIVNIM ZRAČNIM JASTUKOM ispred njega, to bi moglo dovesti do SMRTI ili OZBILJNIH OZLJEDA za DIJETE.

SL: NIKOLI ne nameščajte otroškega varnostnega sedeža, obrnjenega v nasprotni smeri vožnje, na sedež z AKTIVNO ČELNO ZRAČNO BLAZINO, saj pri tem obstaja nevarnost RESNIH ali SMRTNIH POŠKODB za OTROKA.

SR: NIKADA ne koristiti bezbednosni sistem za decu u kome su deca okrenuta unazad na sedištu sa AKTIVNIM

VAZDUŠNIM JASTUKOM ispred sedišta zato što DETE može da NASTARADA ili da se TEŠKO POVREDI.

MK: НИКОГАШ не користете детско седиште свртено наназад на седиште заштитено со АКТИВНО ВОЗДУШНО ПЕРНИЧЕ пред него, затоа што детето може ДА ЗАГИНЕ или да биде ТЕШКО ПОВРЕДЕНО.

BG: НИКОГА не използвайте детска седалка, гледаща назад, върху седалка, която е защитена чрез АКТИВНА ВЪЗДУШНА ВЪЗГЛАВНИЦА пред нея - може да се стигне до СМЪРТ или СЕРИОЗНО НАРАНЯВАНЕ на ДЕТЕТО.

RO: Nu utilizați NICIODATĂ un scaun pentru copil îndreptat spre partea din spate a mașinii pe un scaun protejat de un AIRBAG ACTIV în fața sa; acest lucru poate duce la DECESUL sau VĂTĂMAREA GRAVĂ a COPILULUI.

CS: NIKDY nepoužívejte dětský zádržný systém instalovaný proti směru jízdy na sedadle, které je chrá-

něno před sedadlem AKTIVNÍM AIRBAGEM. Mohlo by dojít k VÁŽNĚMU PORANĚNÍ nebo ÚMRTÍ DÍTĚTE.

SK: NIKDY nepoužívajte detskú sedačku otočenú vzad na sedadle chránenom AKTÍVNÝM AIRBAGOM, pretože môže dôjsť k SMRTI alebo VÁŽNÝM ZRANENIAM DIEŤAŤA.

LT: JOKIU BŪDU nemontuokite atgal atgręžtos vaiko tvirtinimo sistemas sėdynėje, prieš kurią įrengta AKTYVI ORO PAGALVĖ, nes VAJKAS GALI ŽŪTI arba RIMTAI SUSIŽALOTI.

LV: NEKĀDĀ GADĪJUMĀ neizmantojiet uz aizmuguri vērstu bērnu sēdekļi sēdvietā, kas tiek aizsargāta ar tās priekšā uzstādītu AKTĪVU DROŠĪBAS SPILVENU, jo pretējā gadījumā BĒRNS var gūt SMAGAS TRAUMAS vai IET BOJĀ.

ET: ÄRGE kasutage tahapoole suunatud lapseturvaistet istmel, mille ees on AKTIIVSE TURVAPADJAGA kaitstud iste, sest see võib põhjustada LAPSE SURMA või TÕSISE VI-GASTUSE.

MT: QATT tuża trażzin għat-tfal li jħares lejn in-naħa ta' wara fuq sit protett b'AIRBAG ATTIV quddiemu; dan jista' jikkawża l-MEWT jew ĠRIEĦI SERJI lit-TFAL.

Neben dem durch die Norm ECE R94.02 vorgeschriebenen Warnhinweis darf ein nach vorn gerichtetes Kinderrückhaltesystem nur so wie in den Anweisungen und Einschränkungen der Tabelle ⇨ 50 verwendet werden.

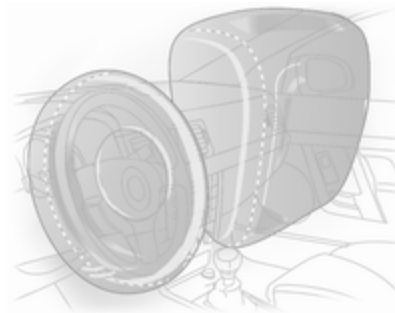
Der Airbag-Aufkleber ist an beiden Seiten der Sonnenblende Beifahrersitz angebracht.

Airbag-Deaktivierung ⇨ 46.

Front-Airbag

Das Front-Airbag-System besteht aus einem Airbag im Lenkrad und einem in der Instrumententafel auf der Beifahrerseite. Diese Stelle ist durch das Wort **AIRBAG** gekennzeichnet.

Das Front-Airbag-System wird bei einem Frontalaufprall ab einer bestimmten Unfallschwere ausgelöst. Die Zündung muss eingeschaltet sein.



Die aufgeblähten Airbags dämpfen den Aufprall, wodurch die Verletzungsgefahr für Oberkörper und Kopf bei einem Frontalaufprall deutlich verringert wird.

⚠ Warnung

Ein optimaler Schutz ist nur bei richtiger Sitzposition gegeben.
Sitzposition ⇨ 35.

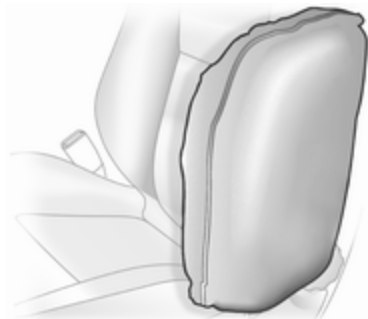
Den Ausdehnungsbereich der Airbags frei von Hindernissen halten. Sicherheitsgurt ordnungsgemäß anlegen und einrasten lassen. Nur dann kann der Airbag schützen.

Seiten-Airbag



Das Seiten-Airbag-System besteht aus einem Airbag in der Rückenlehne jedes Vordersitzes. Diese Stelle ist durch das Wort **AIRBAG** gekennzeichnet.

Das Seiten-Airbag-System wird bei einem Seitenaufprall ab einer bestimmten Unfallschwere ausgelöst. Die Zündung muss eingeschaltet sein.



Der aufgeblähte Airbag dämpft den Aufprall, wodurch die Verletzungsgefahr für Oberkörper und Becken bei einem Seitenaufprall deutlich verringert wird.

⚠ Warnung

Den Ausdehnungsbereich der Airbags frei von Hindernissen halten.

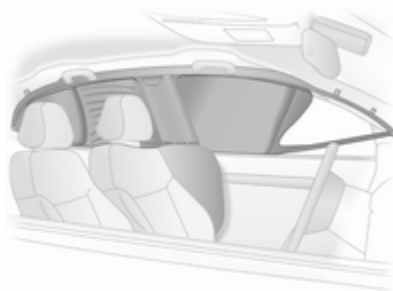
Hinweis

Nur Schonbezüge verwenden, die für das Fahrzeug zugelassen sind. Darauf achten, die Airbags nicht abzudecken.

Kopf-Airbag

Das Kopf-Airbag-System besteht aus je einem Airbag an jeder Seite des Dachrahmens. Diese Stelle ist durch das Wort **AIRBAG** an den Dachsäulen gekennzeichnet.

Das Kopf-Airbag-System wird bei einem Seitenaufprall ab einer bestimmten Unfallschwere ausgelöst. Die Zündung muss eingeschaltet sein.



Der aufgeblähte Airbag dämpft den Aufprall, wodurch die Verletzungsgefahr für den Kopf bei einem Seitenaufprall deutlich verringert wird.

⚠ Warnung

Den Ausdehnungsbereich der Airbags frei von Hindernissen halten.


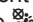

Die Haken an den Griffen im Dachrahmen eignen sich nur zum Aufhängen leichter Kleidungsstücke ohne Kleiderbügel. Keine Gegenstände in diesen Kleidungsstücken lassen.

Airbagabschaltung


Wenn ein Kindersicherheitssystem auf dem Beifahrersitz verwendet wird, muss das Beifahrer-Airbag-System gemäß den Anweisungen in Tabelle ⇨ 50 deaktiviert werden. Der Seiten-Airbag und der Kopf-Airbag, die Gurtstraffer und alle Fahrer-Airbag-Systeme bleiben weiterhin aktiv.



Die Schalterstellung mit Hilfe des Zündschlüssels wählen:


-  : Beifahrer-Airbag ist deaktiviert und löst bei einer Kollision nicht aus. Die Kontrollleuchte  OFF leuchtet permanent in der Mittelkonsole
 -  : Beifahrer-Airbag ist aktiviert
- ON

Gefahr

Den Beifahrer-Airbag nur bei Verwendung eines Kindersicherheitsystems und gemäß den Anweisungen und Einschränkungen in Tabelle  50 deaktivieren.

Bei deaktiviertem Airbag besteht andernfalls für einen Insassen auf dem Beifahrersitz tödliche Verletzungsgefahr.




Wenn die Kontrollleuchte  nach Einschalten der Zündung für ca. 60 Sekunden aufleuchtet, löst der Beifahrer-Airbag bei einem Unfall aus.

Wenn beide Kontrollleuchten gleichzeitig aufleuchten, liegt ein Systemfehler vor. Der Systemstatus ist nicht erkennbar, deshalb darf niemand auf dem Beifahrersitz Platz nehmen. Umgehend eine Werkstatt kontaktieren.

Status nur bei stehendem Fahrzeug mit ausgeschalteter Zündung ändern.

Der Zustand bleibt bis zur nächsten Änderung erhalten.

Kontrollleuchte für Airbagabschaltung  89.

Kinderrückhaltesysteme

Kindersicherheitssystem

Wir empfehlen die folgenden Opel-Kindersicherheitssysteme, die speziell auf das Fahrzeug abgestimmt sind:

- **Gruppe 0, Gruppe 0+**

OPEL Kindersicherheitswiege, mit oder ohne **ISOFIX**-Grundplatte, für Kinder mit einem Gewicht bis zu 13 kg.

- **Gruppe I**

FAIR G 0/1 S **ISOFIX**, für Kinder mit einem Gewicht zwischen 9 kg und 13 kg in dieser Gruppe.

OPEL Duo, für Kinder mit einem Gewicht zwischen 13 kg und 18 kg in dieser Gruppe.

- **Gruppe II, Gruppe III**

OPEL Kid, OPEL Kidfix, TAKATA MAXI 2/3 für Kinder zwischen 15 kg und 36 kg.

Bei Verwendung eines Kindersicherheitssystems die folgenden Nutzungs- und Einbauanweisungen sowie die mit dem Kindersicherheitssystem mitgelieferten Anweisungen beachten.

Halten Sie immer lokale oder nationale Vorschriften ein. In manchen Ländern ist die Benutzung von Kindersicherheitssystemen auf bestimmten Sitzplätzen verboten.

Gefahr

Bei der Verwendung eines rückwärtsgerichteten Kindersicherheitssystems auf dem Beifahrersitz muss das Beifahrer-Airbag-System deaktiviert werden. Dies gilt wie in Tabelle ⇨ 50 angegeben auch für vorwärtsgerichtete Kindersicherheitssysteme.

Airbag-Deaktivierung ⇨ 46.

Airbag-Aufkleber ⇨ 42.

Wahl des richtigen Systems

Am einfachsten lässt sich ein Kindersicherheitssystem auf den Rücksitzen anbringen.

Kinder sollten so lange wie möglich mit Blickrichtung nach hinten im Fahrzeug befördert werden. Dadurch wird gewährleistet, dass das noch sehr schwache Rückgrat des Kindes bei einem Unfall nicht so stark belastet wird.

Geeignet sind Sicherheitssysteme, die die geltenden UN ECE-Anforderungen erfüllen. Beachten Sie örtliche Gesetze und Vorschriften zum verpflichtenden Einsatz von Kindersicherheitssystemen.

Sicherstellen, dass das einzubauende Kindersicherheitssystem mit dem Fahrzeugtyp kompatibel ist.

Sicherstellen, dass das Kindersicherheitssystem im Fahrzeug an der richtigen Stelle eingebaut wird, siehe folgende Tabelle.

Kinder nur auf der abseits vom Verkehr liegenden Fahrzeugseite ein- und aussteigen lassen.

Wenn das Kindersicherheitsystem nicht in Gebrauch ist, den Sitz mit einem Sicherheitsgurt fixieren oder aus dem Fahrzeug nehmen.

Hinweis

Kindersicherheitsysteme nicht bekleben und nicht mit anderen Materialien überziehen.

Nach einem Unfall muss das beanspruchte Kindersicherheitsystem ausgetauscht werden.

Befestigungsplätze des Kindersicherheitssystems

Zulässige Möglichkeiten der Befestigung eines Kindersicherheitssystems

Gewichts- bzw. Altersklasse	Auf dem Beifahrersitz		Auf den Rücksitzen
	aktivierter Airbag	deaktivierter Airbag	
Gruppe 0: bis zu 10 kg oder ca. 10 Monate	X	U ¹	U*
Gruppe 0+: bis zu 13 kg oder ca. 2 Jahre	X	U ¹	U*
Gruppe I: 9 bis 18 kg oder ca. 8 Monate bis 4 Jahre	X	U ¹	U ^{2*}
Gruppe II: 15 bis 25 kg oder ca. 3 bis 7 Jahre	U**	X	U*
Gruppe III: 22 bis 36 kg oder ca. 6 bis 12 Jahre	U**	X	U*

- ¹ : Wenn ein Kindersicherheitsystem mit einem Dreipunkt-Sicherheitsgurt gesichert wird, die Sitzlehne in die aufrechte Position bringen, um sicherzustellen, dass der Sicherheitsgurt an der Gurtschlosseite fest anliegt. Die Sitzhöhenverstellung in die höchste Position stellen.
- ² : Bei Verwendung von Kindersicherheitsystemen dieser Gruppe die hintere Kopfstütze abnehmen ⇨ 34
- * : Den betreffenden Vordersitz vor dem Kindersicherheitsystem in eine der vordersten Einstellungspositionen schieben
- ** : Den Beifahrersitz ganz nach hinten schieben. Den Sitz ganz nach oben und die Kopfstütze ganz nach unten stellen. Die Rückenlehne so weit wie erforderlich in die aufrechte Position bringen, um zu gewährleisten, dass der Sicherheitsgurt vorn an der Verankerung verläuft
- U : Universaltauglich in Verbindung mit Dreipunkt-Sicherheitsgurt
- X : Kein Kindersicherheitsystem in dieser Gewichtsklasse zulässig

Zulässige Möglichkeiten der Befestigung eines ISOFIX-Kindersicherheitsystems

Gewichtsklasse	Größenklasse	Befestigung	Auf dem Beifahrersitz	Auf den Rücksitzen
Gruppe 0: bis zu 10 kg oder ca. 10 Monate	E	ISO/R1	X	IL*
Gruppe 0+: bis zu 13 kg oder ca. 2 Jahre	E	ISO/R1	X	IL*
	D	ISO/R2	X	X
	C	ISO/R3	X	X

52 Sitze, Rückhaltesysteme

Gewichtsklasse	Größenklasse	Befestigung	Auf dem Beifahrersitz	Auf den Rücksitzen
Gruppe I: 9 bis 18 kg oder ca. 8 Monate bis 4 Jahre	D	ISO/R2	X	X
	C	ISO/R3	X	X
	B	ISO/F2	X	IL, IUF**
	B1	ISO/F2X	X	IL, IUF**
	A	ISO/F3	X	IL, IUF**
Gruppe II: 15 bis 25 kg oder ca. 3 bis 7 Jahre			X	IL
Gruppe III: 22 bis 36 kg oder ca. 6 bis 12 Jahre			X	IL

IL : Geeignet für bestimmte ISOFIX Sicherheitssysteme der Kategorien „fahrzeugspezifisch“, „eingeschränkt“ oder „halbuniversal“. Das ISOFIX Sicherheitssystem muss für den jeweiligen Fahrzeugtyp zugelassen sein

IUF : Geeignet für ISOFIX Kindersicherheitssysteme der Kategorie „universal“ mit Blickrichtung nach vorn, die für die Verwendung in dieser Gewichtsklasse zugelassen sind

X : Kein ISOFIX Kindersicherheitssystem in dieser Gewichtsklasse zugelassen

* : Den betreffenden Vordersitz vor dem Kindersicherheitssystem in eine der vordersten Einstellungspositionen schieben

** : Bei Verwendung von Kindersicherheitssystemen dieser Klasse die entsprechende hintere Kopfstütze abnehmen

ISOFIX Größenklasse und Sitzbeschaffenheit

- A - ISO/F3 : Kindersicherheitssystem mit Blickrichtung nach vorne für Kinder mit maximaler Größe in der Gewichtsklasse 9 bis 18 kg
- B - ISO/F2 : Kindersicherheitssystem mit Blickrichtung nach vorne für kleinere Kinder in der Gewichtsklasse 9 bis 18 kg
- B1 - ISO/F2X : Kindersicherheitssystem mit Blickrichtung nach vorne für kleinere Kinder in der Gewichtsklasse 9 bis 18 kg
- C - ISO/R3 : Kindersicherheitssystem mit Blickrichtung nach hinten für Kinder mit maximaler Größe in der Gewichtsklasse bis 18 kg
- D - ISO/R2 : Kindersicherheitssystem mit Blickrichtung nach hinten für kleinere Kinder der Gewichtsklasse bis 18 kg
- E - ISO/R1 : Kindersicherheitssystem mit Blickrichtung nach hinten für kleinere Kinder der Gewichtsklasse bis 13 kg

ISOFIX Kindersicherheits-systeme

Für das Fahrzeug zugelassene ISOFIX Kindersicherheitsysteme an ISOFIX Befestigungsbügel befestigen. Die speziellen Positionen für ISOFIX Kindersicherheitsysteme sind in der Tabelle mit IL gekennzeichnet.



Die ISOFIX-Befestigungsbügel sind durch ein ISOFIX-Logo auf der Sitzlehne gekennzeichnet.


Das Fahrzeug ist mit Führungen in den Rückenlehnen ausgestattet, um den Einbau von Kindersicherheits-systemen zu erleichtern. Zur Mon-

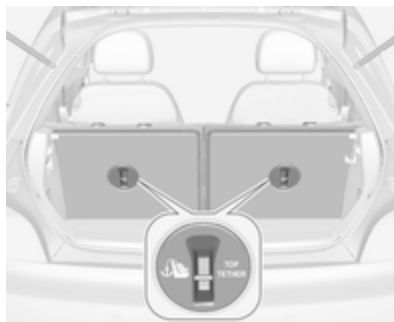
tage eines Kindersicherheits-systems die Klappen über den Führungen öffnen.

Vor dem Einbau des Kindersicherheits-systems bei Bedarf die hinteren Kopfstützen entfernen ⇨ 50.

Top-Tether Befestigungsösen

Auf der Hinterseite der Rücksitze gibt es zwei Befestigungsösen.

Top-Tether Befestigungsösen sind mit dem Symbol  für einen Kindersitz gekennzeichnet.



Zusätzlich zur ISOFIX Befestigung den Top-Tether Befestigungsgurt an den Top-Tether Befestigungsösen verankern.

Die Positionen für ISOFIX Kindersicherheits-systeme der universellen Kategorie sind in der Tabelle mit IUF gekennzeichnet.

Vor dem Einbau des Kindersicherheits-systems bei Bedarf die hinteren Kopfstützen entfernen ⇨ 50.

Stauraum

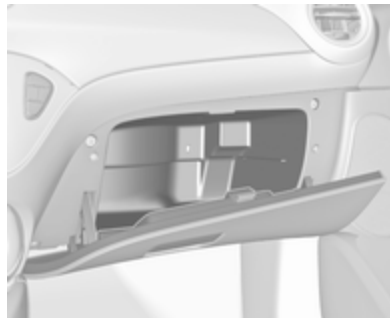
Ablagefächer	55
Handschuhfach	55
Getränkehalter	55
Vorderes Ablagefach	56
Heckträgersystem	57
Laderaum	66
Hinteres Ablagefach	67
Laderaumabdeckung	68
Bodenabdeckung	69
Verzurrösen	71
Warndreieck	71
Verbandstasche	72
Dachgepäckträger	72
Beladungshinweise	72

Ablagefächer

⚠ Warnung

Keine schweren oder scharfkantigen Gegenstände in den Ablagefächern aufbewahren. Ansonsten könnte sich bei scharfem Bremsen, plötzlichen Lenkmanövern oder Unfällen die Stauraumabdeckung öffnen und die Insassen könnten durch herumfliegende Gegenstände verletzt werden.

Handschuhfach

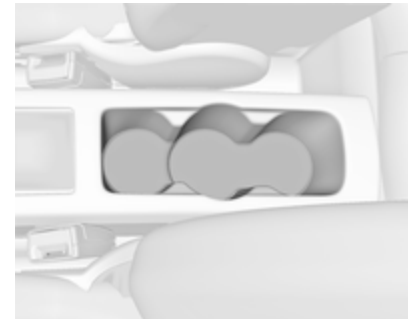


Zum Öffnen der Handschuhfachklappe am Griff ziehen.

Das Handschuhfach umfasst einen Münzenhalter und einen Adapter für die Felgenschlösser.

Während der Fahrt sollte das Handschuhfach geschlossen sein.

Getränkehalter



Die Getränkehalter befinden sich in der Konsole zwischen den Vordersitzen. Sie bieten Aufnahmen für verschiedene Behältergrößen.



In den Türfächern in beiden Türen können Flaschen verstaut werden.



Zusätzliche Getränke- bzw. Flaschenhalter befinden sich hinten in den Fächern in der Seitenwand.

Flexibler Getränkehalterriemen



Im Ablagefach vor dem Wählhebel befindet sich ein beweglicher Gummiriemen. Den Riemen herausziehen, um einen Becher oder Ascher zu fixieren.

Vorderes Ablagefach



Ablagefächer sind unterhalb des Lichtschalters, in der Mittelkonsole vor dem Wählhebel, in den Türen und in der Seitenwand neben den Rücksitzen zu finden.

Heckträgersystem

Heckträgersystem für zwei Fahrräder



Das Heckträgersystem (Flex-Fix-System) bietet die Möglichkeit, ein Fahrrad auf einem in den Fahrzeugboden integrierten herausziehbaren Träger zu befestigen. Auf einem Anbaustück kann ein weiteres Fahrrad transportiert werden. Der Transport anderer Gegenstände ist nicht zulässig.

Die Höchstlast des Heckträgersystems beträgt 50 kg mit angebrachtem Anbaustück und 30 kg ohne Anbau-

stück. Das bedeutet, dass auch ein Fahrrad mit Elektromotor auf dem herausziehbaren Träger transportiert werden kann. Die Höchstlast des Anbaustücks beträgt 20 kg.

Der Achsabstand des Fahrrads darf maximal 1,15 Meter betragen. Andernfalls ist kein sicheres Befestigen des Fahrrads möglich.

Bei Nichtgebrauch muss das Trägersystem in den Fahrzeugboden zurückgeschoben werden.

An den Fahrrädern dürfen sich keine Gegenstände befinden, die sich während des Transports lösen könnten.

Achtung

Bei erweitertem Heckträgersystem und voll beladenem Fahrzeug wird die Bodenfreiheit verringert.

Auf steilen Straßen und beim Fahren über Rampen, Bodenwellen usw. äußerst vorsichtig fahren.

Achtung

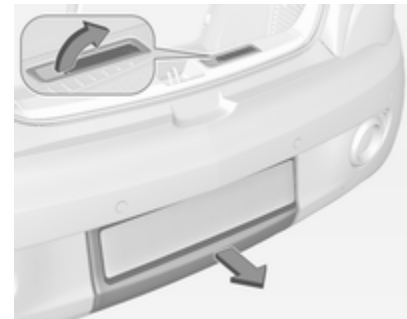
Fragen Sie Ihren Fahrradhändler um Rat, bevor Sie Fahrräder mit Carbonrahmen anbringen. Die Fahrräder könnten beschädigt werden.

Ausfahren

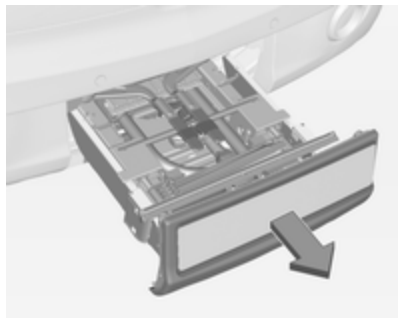
Die Hecktür öffnen.

⚠ Warnung

Es darf sich niemand im Ausfahrbereich des Heckträgersystems aufhalten, Verletzungsgefahr.



Den Entriegelungshebel nach oben ziehen. Das System rastet aus und fährt schnell aus dem Stoßfänger.



Das Heckträgersystem vollständig bis zum hörbaren Einrasten herausziehen.

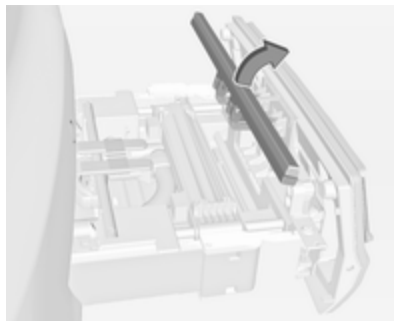
Sicherstellen, dass ein Einschieben des Heckträgersystems ohne erneutes Ziehen des Entriegelungshebels nicht möglich ist.

⚠ Warnung

Lasten dürfen nur dann am Heckträgersystem befestigt werden, wenn das System ordnungsge-

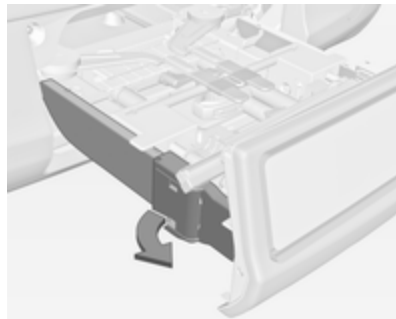
mäß eingerastet ist. Ist das Heckträgersystem nicht ordnungsgemäß eingerastet, keine Lasten am System befestigen und das System zurückschieben. Hilfe einer Werkstatt in Anspruch nehmen.

Kennzeichenleuchte ausklappen

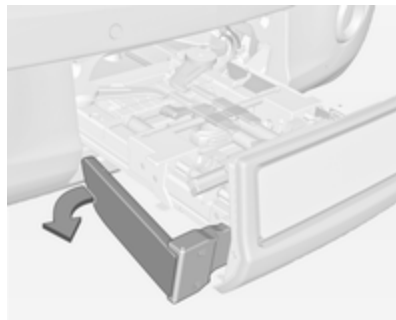


Die Kennzeichenleuchte anheben und nach hinten klappen.

Rückleuchten ausklappen

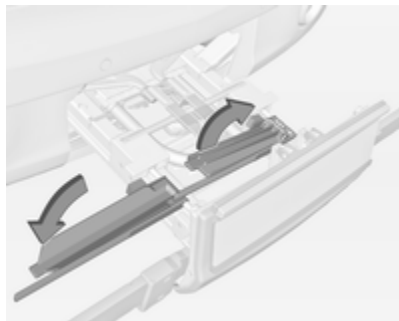


Die Scharniere beider Rückleuchten so weit wie möglich nach hinten schwenken.



Die beiden Rückleuchten so weit wie möglich nach hinten schwenken.

Radaufnahme ausklappen



Gurt entfernen und Radaufnahme ausklappen.

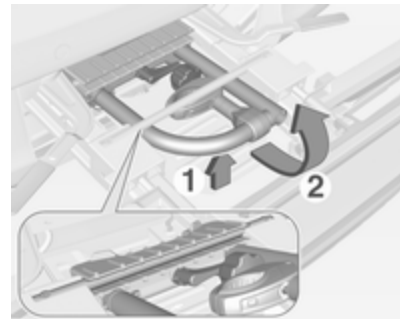
Das Heckträgersystem arretieren



Den Gurt abnehmen und die beiden Spannhebel so weit wie möglich zur Seite schwenken.

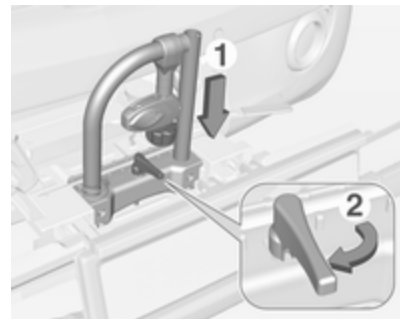
Andernfalls ist die sichere Funktion nicht garantiert.

Fahrradträger montieren

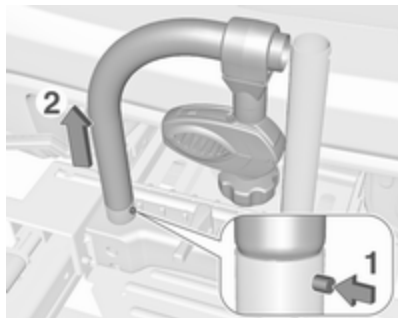


Den Träger hinten (1) anheben und nach hinten ziehen.

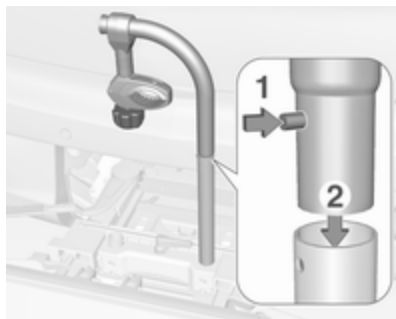
Den Träger (2) nach oben klappen.



Den Träger (1) nach unten drücken und den Griff (2) nach hinten schwenken und einrasten lassen.



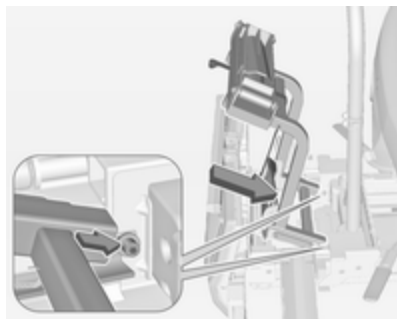
Den Knopf (1) drücken und den linken Teil des Trägers (2) abnehmen.



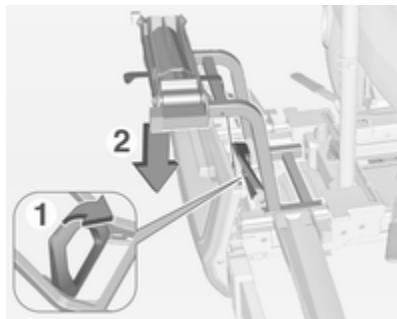
Den Knopf (1) drücken und den linken Teil des Trägers in den rechten Teil (2) stecken.

Anbaustück befestigen

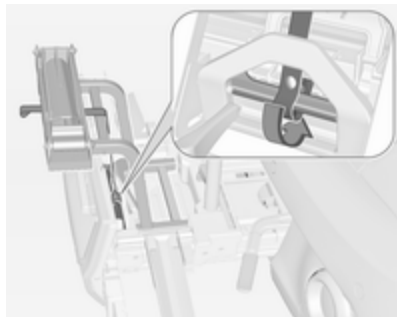
Beim Transport von zwei Fahrrädern ist das Anbaustück vor dem Anbringen des ersten Fahrrads zu montieren.



1. Das Anbaustück wie in der Abbildung gezeigt am Heckträgersystem anbringen.



- Den Hebel (1) nach vorne drehen und halten, danach das Anbaustück (2) hinten absenken.
- Den Hebel loslassen und überprüfen, ob das Anbaustück sicher eingerastet ist.



- Den am Anbaustück befestigten Gurt unter dem Hebel durchführen, um das Heckträgersystem später nach unten klappen zu können. Den Gurt fixieren.

Erstes Fahrrad anbringen

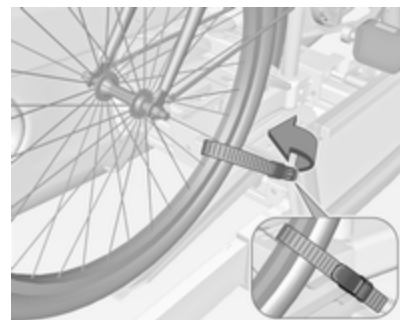


- Die Pedale in die abgebildete Position drehen und das Fahrrad auf der Radaufnahme platzieren.

Das Fahrrad muss mittig auf den Radaufnahmen stehen.



- Die kurze Halterung am Fahrradrahmen befestigen. Zum Fixieren den Knopf im Uhrzeigersinn drehen.



3. Beide Fahrradreifen mit Spannbändern an den Radaufnahmen sichern.
4. Prüfen, ob das Fahrrad fest sitzt.

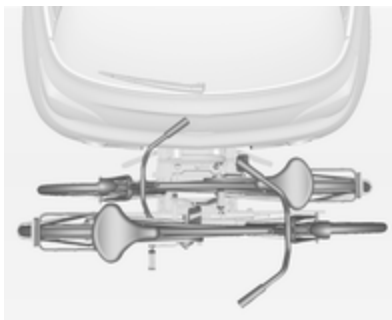
Achtung

Der Spalt zwischen Fahrrad und Fahrzeug muss mindestens 5 cm betragen. Ggf. Lenker lockern und zur Seite drehen.

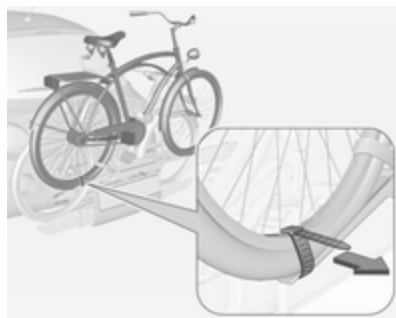
Zweites Fahrrad anbringen

Das zweite Fahrrad wird so ähnlich wie das erste angebracht. Es sind allerdings einige zusätzliche Schritte zu berücksichtigen:

1. Die Pedale vor dem Anbringen des Fahrrads immer in die richtige Position drehen.



2. Die Fahrräder abwechselnd mit dem Lenker nach links bzw. rechts auf dem Heckträgersystem positionieren.
3. Das hintere Fahrrad am vorderen Fahrrad ausrichten. Die Radnaben der Fahrräder dürfen einander nicht berühren.
4. Das hintere Fahrrad laut der Beschreibung für das vordere Fahrrad mit der längeren Halterung und den Spannbändern befestigen. Die Halterungen müssen parallel zueinander fixiert werden.



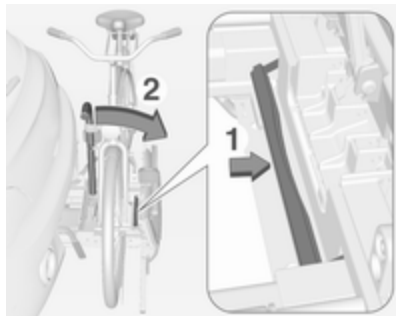
5. Beide Reifen des hinteren Fahrrads zusätzlich mit den Spannbändern an den Radaufnahmen sichern.

Für bessere Sichtbarkeit sollte am hintersten Fahrrad ein Warnschild angebracht werden.

Heckträgersystem umklappen

Das Heckträgersystem lässt sich nach unten klappen, um Zugang zum Laderaum zu erhalten.

- Ohne Anbaustück:



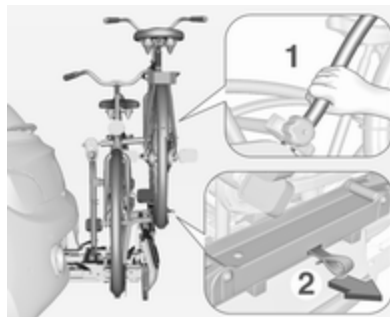
Den Hebel (1) drücken, um ihn zu lösen, und halten.

Zum Umklappen des Heckträgersystems den Träger (2) nach hinten ziehen.

- Mit Anbaustück:

⚠ Warnung

Beim Lösen des Heckträgersystems Vorsicht walten lassen, da es nach hinten kippt. Verletzungsgefahr.



Den Rahmen (1) des hinteren Fahrrads mit einer Hand halten und zum Lösen des Trägers an der Schlaufe (2) ziehen.

Das hintere Fahrrad mit beiden Händen festhalten und das Heckträgersystem umklappen.

Für bessere Sichtbarkeit werden die Rückleuchten des Fahrzeugs eingeschaltet, wenn das Heckträgersystem umgeklappt ist.

⚠ Warnung

Beim Wiederhochklappen des Heckträgersystems sicherstellen, dass das System gut einrastet.

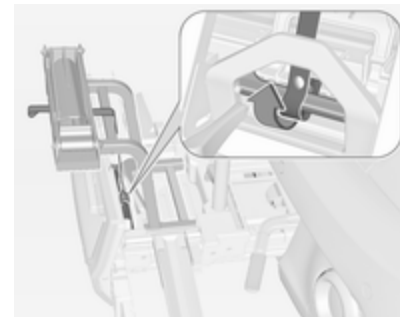
Fahrräder abnehmen

Spannbänder an beiden Fahrradreifen lösen.

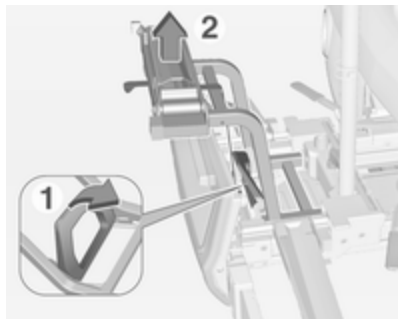
Den Knopf gegen den Uhrzeigersinn drehen und die Halterungen entfernen.

Anbaustück abnehmen

1. Die Radaufnahmen einklappen.

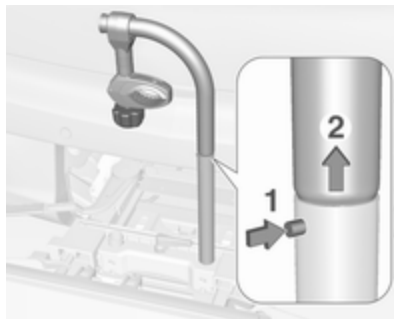


2. Den Gurt öffnen.

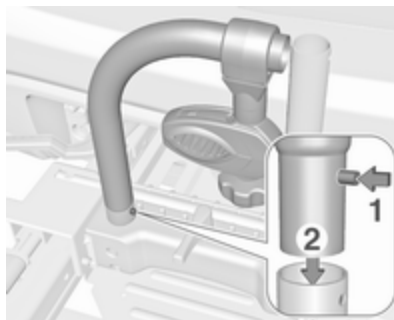


3. Den Hebel (1) nach vorne drehen und halten.
4. Das Anbaustück (2) hinten anheben und abnehmen.

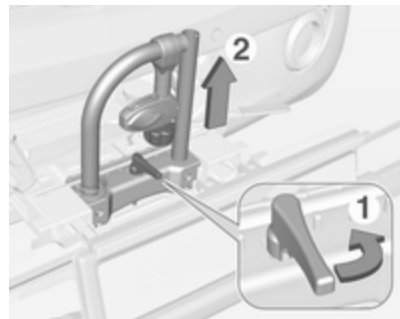
Fahrradträger abmontieren



Den Knopf (1) drücken und den oberen Teil des Trägers (2) abnehmen.

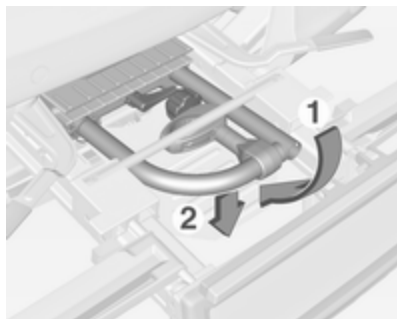


Den Knopf (1) drücken und den Träger (2) wieder anbringen.



Die Halterung wie abgebildet positionieren.

Den Griff (1) zur Seite schwenken, um den Träger zu lösen, und den Träger (2) anheben.

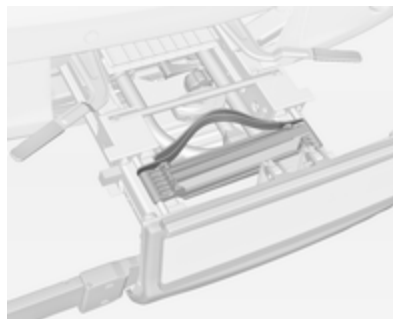


Den Träger nach hinten klappen und dann bis zum Anschlag nach vorne drücken (1).

Den Träger hinten nach unten drücken (2).

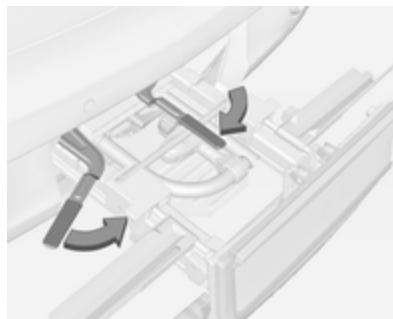
Radaufnahme einklappen

Radaufnahme einklappen. Gurt fixieren.



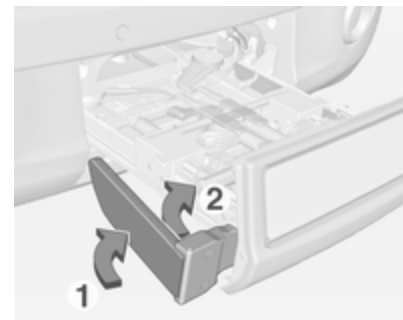
Die Spannbänder ordnungsgemäß verstauen.

Heckträgersystem entriegeln



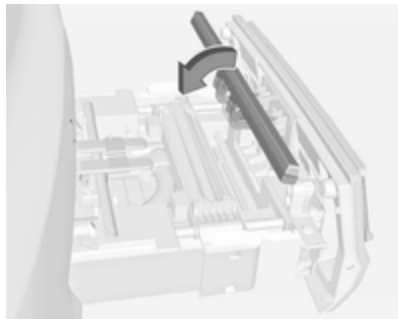
Die beiden Spannhebel so weit wie möglich nach innen schwenken. Gurt fixieren.

Rückleuchten einklappen



Zuerst die Rückleuchten (1) so weit wie möglich nach vorne schwenken. Dann die Scharniere (2) so weit wie möglich nach vorne schwenken.

Kennzeichenleuchte einklappen



Die Kennzeichenleuchte nach vorne klappen.

Heckträgersystem einfahren

Achtung

Sicherstellen, dass alle ausklappbaren Teile wie etwa Radaufnahmen und Halterungen ordnungsgemäß verstaut sind. Andernfalls könnte das Heckträgersystem beim Einfahren beschädigt werden.



Entriegelungshebel nach oben drücken und halten. Das System leicht anheben und in den Stoßfänger drücken, bis es einrastet.

Der Entriegelungshebel muss in die Ausgangslage zurückkehren.

⚠ Warnung

Wenn das System nicht ordnungsgemäß einrastet, Hilfe einer Werkstatt in Anspruch nehmen.

Laderaum

Die Rücksitz-Rückenlehne ist zweigeteilt. Die beiden Teile können getrennt voneinander umgeklappt werden.

Laderaumvergrößerung

Laderaumabdeckung gegebenenfalls ausbauen.

Auf die Verriegelung drücken und die Kopfstütze nach unten drücken.



Die Schlosszunge des Sicherheitsgurts in den seitlichen Halter stecken, um den Gurt vor Beschädigung zu schützen.



An der Schlaufe einer oder beider Rückenlehnen ziehen und diese auf die Sitzfläche umklappen.

Zum Hochklappen die Rückenlehnen senkrecht stellen und hörbar einrasten lassen.

Die Rückenlehnen sind korrekt eingerastet, wenn die roten Markierungen an den beiden Entriegelungsschlaufen nicht sichtbar sind.

⚠ Warnung

Nach dem Hochklappen sicherstellen, dass die Sitzlehnen sicher eingerastet sind, bevor Sie losfahren.

ren. Andernfalls könnten bei abruptem Bremsen oder bei einer Kollision Personen verletzt oder die Ladung oder das Fahrzeug beschädigt werden.

Haken für Tragetaschen



Der Haken an der rechten Seitenwand im Laderaum kann für Tragetaschen verwendet werden. Maximales Tragvermögen: 5 kg.

Hinteres Ablagefach

Staufach

Im Laderaum befindet sich ein abschließbares Staufach. Die Abdeckung kann mit dem Drehknopf verriegelt werden. Die Abdeckung muss beim Fahren verriegelt sein.

Um die Abdeckung zu öffnen, diese entriegeln und anheben.

Um die Abdeckung zu entfernen, diese öffnen und seitlich nach links schieben.

Das Fach kann durch eine Trennwand unterteilt werden.

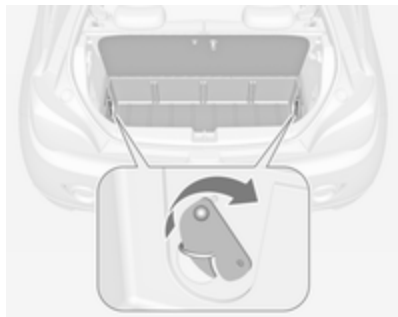
Die Staufachabdeckung kann mit bis zu 20 kg beladen werden.

Ausbau

Das Staufach muss für einen Glühlampenwechsel der Rückleuchten oder für den Zugriff zur Notfalleinrichtung entfernt werden:

- Laderaumabdeckung entfernen
⇨ 68.
- Rücksitzlehnen herunterklappen
⇨ 66.

- Das Staufach öffnen.



- Die Verriegelungshaken auf beiden Seiten nach hinten drehen und die Verzurrösen in die Aussparungen nach unten drücken.
- Das Staufach anheben und auf den umgeklappten Rückenlehnen ablegen.
- Das Staufach aus dem Laderaum herausnehmen.

Einbau

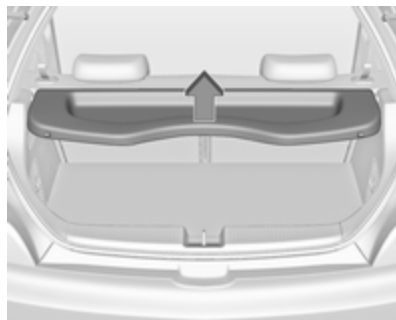
- Das Staufach auf den umgeklappten Rückenlehnen absetzen.
- Das Staufach in den Laderaum absenken.

- Das Staufach öffnen.
- Die Verzurrösen auf beiden Seiten anheben und die Verriegelungshaken nach vorn drehen, um das Fach an den Verzurrösen zu befestigen.
- Die hinteren Rückenlehnen anheben und die Laderaumabdeckung anbringen.
- Den Koffer mit dem Reifenreparaturset in einer Abteilung des Staufachs verstauen.
- Die Abdeckung schließen und verriegeln.

Laderaumabdeckung

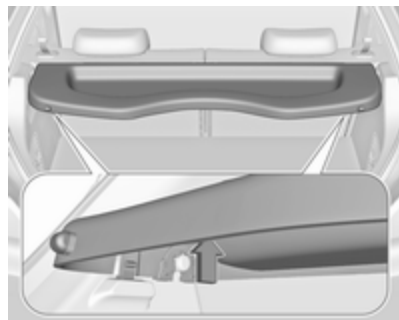
Keine Gegenstände auf die Abdeckung legen.

Öffnen



Abdeckung am hinteren Ende anheben. Sie rastet in fast senkrechter Stellung ein. Eine weitere Öffnung ist möglich. Zum Schließen die Abdeckung bis über den Einrastpunkt hinaus nach unten ziehen.

Ablegen



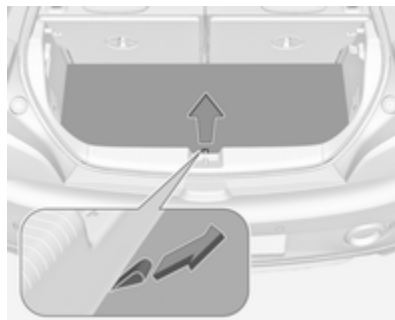
Abdeckung links und rechts von unten nach oben drücken und abnehmen.

Einbauen

Abdeckung einrasten lassen, indem sie auf beiden Seiten in die Führungen gedrückt wird.

Bodenabdeckung

Hintere Bodenabdeckung



Die hintere Bodenabdeckung anheben, um Zugang zur Notfallausrüstung zu erhalten.

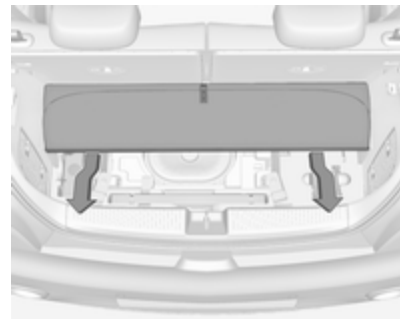
Wagenwerkzeug ↗ 193.

Subwoofer-Abdeckung

Hinteren Teil der Bodenabdeckung anheben, um Zugang zum Warndreieck zu erhalten.

Beim Schließen der Bodenabdeckung darauf achten, dass sie mit dem Klettband gesichert ist.

Ausbau



Die Bodenabdeckung entfernen, um Zugang zur Notfallausrüstung und für einen Glühlampenwechsel der Rückleuchten zu erhalten:

- Den hinteren Teil anheben und nach vorne klappen.
- Die Abdeckung nach hinten herausziehen; sie wird durch eine Führung leicht angehoben.
- Die Abdeckung vom Laderaum lösen.

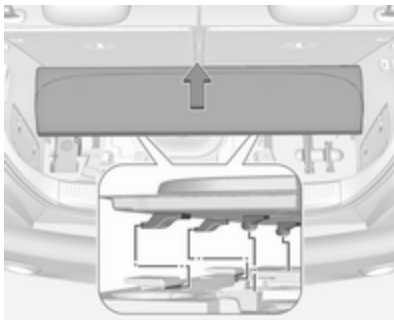


Um Zugang zur rechten Abdeckung im Laderaum zu erhalten, etwa zum Auswechseln von Glühlampen, die rechte hintere Rückenlehne umklappen und den Werkzeugkasten neben dem Subwoofer herausziehen.

Glühlampen auswechseln ⇨ 182.

Einbau

- Den Werkzeugkasten wieder einsetzen, falls er herausgenommen wurde.
- Die Bodenabdeckung in den Laderaum einlegen.



- Die Bodenabdeckung langsam nach vorne schieben und darauf achten, dass die Führungsstifte in die Befestigungen im Laderaum hineingleiten. Die Bodenabdeckung in ihre Position sinken lassen.
- Die Bodenabdeckung durch Zurückklappen des oberen Teils schließen und mit dem Klettband sichern.
- Die Rücksitzlehnen hochklappen.

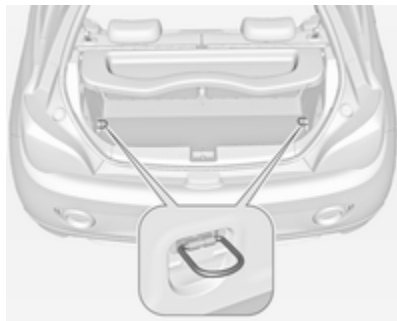
Allgemeiner Hinweis

⚠ Warnung

Aus Sicherheitsgründen alle Teile im Laderaum an ihrer Position verwahren und immer mit geschlossener hinterer Bodenabdeckung und wenn möglich mit hochgeklappten hinteren Rückenlehnen fahren.

Ansonsten könnten sich bei scharfem Bremsen, plötzlichen Lenkmanövern oder Unfällen die Insassen durch herumfliegende Gegenstände verletzen.

Verzurrösen



Verzurrösen dienen zum Sichern von Gegenständen gegen Verrutschen z. B. mit Verzurrgurten oder einem Gepäcknetz.

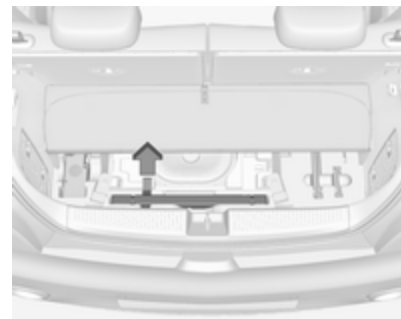
Warndreieck



Das Warndreieck wird mit den elastischen Bändern im Laderaum unter der Hecktür verstaut.

Wenn das Fahrzeug mit einem Staufach im Laderaum ausgerüstet ist, das Staufach ausbauen, um das Warndreieck freizulegen ⇨ 67.

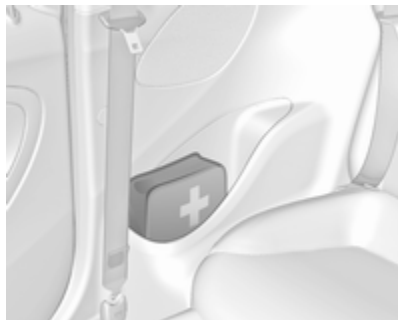
Ausführung mit Subwoofer-Box



Den hinteren Teil der Bodenabdeckung anheben. Zum Herausnehmen des Warndreiecks am Griff ziehen.

Bodenabdeckung ⇨ 69.

Verbandstasche



Die Verbandstasche ist im seitlichen Staufach neben den Rücksitzen untergebracht.

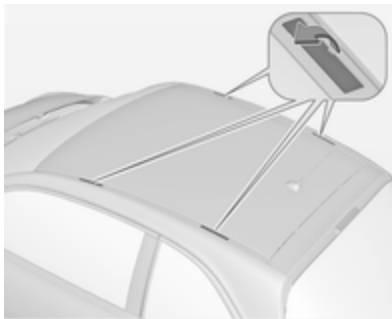
Dachgepäckträger

Aus Sicherheitsgründen und zur Vermeidung von Dachbeschädigungen empfehlen wir, das für Ihr Fahrzeug zugelassene Dachgepäckträgersystem zu verwenden. Weitere Informationen erhalten Sie von Ihrer Werkstatt.

Einbauanleitung beachten und Dachgepäckträger abnehmen, wenn er nicht gebraucht wird.

Dachgepäckträger befestigen

Die Abdeckung von jedem Befestigungspunkt mit einer Münze öffnen.



Beladungshinweise



- Schwere Gegenstände im Laderaum an die Rückenlehnen anlegen. Darauf achten, dass die Rückenlehnen ordnungsgemäß eingerastet sind. Bei stapelbaren Gegenständen die schwereren nach unten legen.
- Gegenstände mit Verzurrgurten an den Verzurrösen sichern
↪ 71.

- Der Haken an der rechten Seitenwand im Laderaum kann für Tragetaschen verwendet werden. Maximales Tragvermögen: 5 kg.
- Lose Gegenstände im Laderaum gegen Verrutschen sichern.
- Beim Transport von Gegenständen im Laderaum dürfen die Rückenlehnen der Rücksitze nicht nach vorn geneigt sein.
- Ladung nicht über die Oberkante der Rückenlehnen hinausragen lassen.
- Auf der Laderaumabdeckung bzw. der Instrumententafel keine Gegenstände ablegen und den Sensor oben auf der Instrumententafel nicht abdecken.
- Die Ladung darf nicht die Bedienung der Pedale, der Parkbremse und des Wählhebels behindern oder die Bewegungsfreiheit des Fahrers einschränken. Keine ungesicherten Gegenstände im Innenraum ablegen.
- Nicht mit geöffnetem Laderaum fahren.

⚠ Warnung

Immer dafür sorgen, dass die Ladung sicher im Fahrzeug verstaut ist. Ansonsten können Teile der Ladung durch den Fahrzeuginnenraum geschleudert werden und Verletzungen bzw. Schäden an der Ladung oder am Fahrzeug verursachen.

- Die Zuladung ist die Differenz zwischen dem zulässigen Gesamtgewicht (siehe Typschild ↗ 226) und dem EU-Leergewicht.

Zum Berechnen der Zuladung die Fahrzeugdaten in die Gewichtstabelle am Anfang dieser Bedienungsanleitung eingeben.

Das EU-Leergewicht schließt das Gewicht von Fahrer (68 kg), Gepäck (7 kg) und sämtlichen Flüssigkeiten (Kraftstofftank zu 90 % gefüllt) ein.

Sonderausstattungen und Zubehör erhöhen das Leergewicht.

- Dachlast erhöht die Seitenwindempfindlichkeit des Fahrzeugs und verschlechtert das Fahrverhalten durch einen höheren Fahrzeugschwerpunkt. Last gleichmäßig verteilen und mit Befestigungsgurten rutschsicher und fest verzurren. Reifendruck und Fahrzeuggeschwindigkeit dem Beladungszustand anpassen. Befestigungsgurte öfter prüfen und nachspannen.

Nicht schneller als 120 km/h fahren.

Die zulässige Dachlast beträgt 50 kg. Die Dachlast setzt sich aus dem Gewicht des Dachgepäckträgers und der Ladung zusammen.

Instrumente, Bedienelemente

Bedienelemente	75
Lenkradeinstellung	75
Fernbedienung am Lenkrad	75
Lenkradheizung	75
Hupe	76
Scheibenwischer und Waschanlage	76
Heckscheibenwischer und Waschanlage	78
Außentemperatur	78
Uhr	79
Zubehörsteckdosen	81
Induktives Laden	81
Zigarettenanzünder	82
Ascher	82
Warnleuchten, Anzeige-Instru- mente, Kontrollleuchten	83
Instrument	83
Tachometer	83
Kilometerzähler	83
Tageskilometerzähler	83
Drehzahlmesser	84
Kraftstoffanzeige	84
Kraftstoffwahltaste	84

Kühlmitteltemperaturanzeige	85
Serviceanzeige	85
Kontrollleuchten	86
Blinker	88
Sicherheitsgurt anlegen	88
Airbag-System, Gurtstraffer	89
Airbagabschaltung	89
Generator	89
Abgas	90
Fehlfunktion, Service	90
Bremssystem, Kupplungssystem	90
Pedal betätigen	90
Antiblockiersystem	90
Hochschalten	91
Lenkunterstützung	91
Ultraschall-Einparkhilfe	91
Elektronische Stabilitätsregelung ausgeschaltet	91
Elektronische Stabilitätsregelung und Traktionskontrolle	91
Reifendruck-Kontrollsystem	92
Motoröldruck	92
Kraftstoffmangel	92
Wegfahrsperrung	92
Außenbeleuchtung	93
Fernlicht	93
Nebelschlussleuchte	93

Geschwindigkeitsregler	93
Tür offen	93
Info-Displays	93
Driver Information Center	93
Colour-Info-Display	99
Graphic-Info-Display	99
Fahrzeugmeldungen	101
Warn- und Signaltöne	103
Batteriespannung	103
Personalisierung	104
Fahrzeugpersonalisierung	104
OnStar	107

Bedienelemente

Lenkradeinstellung



Griff entriegeln, Lenkrad einstellen, Griff einrasten und darauf achten, dass er komplett verriegelt ist.

Lenkrad nur bei stehendem Fahrzeug und gelöster Lenkradsperre einstellen.

Fernbedienung am Lenkrad

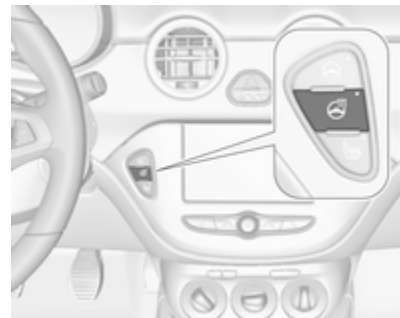


Das Infotainment System, der Geschwindigkeitsregler und ein angeschlossenes Mobiltelefon können mit den Lenkradelementen bedient werden.

Weitere Hinweise finden Sie in der Anleitung für das Infotainment System.

Fahrerassistenzsysteme ↗ 147.

Lenkradheizung



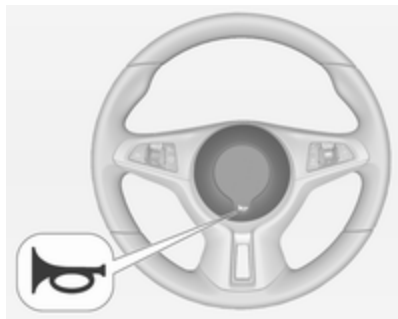
Die Heizung durch Drücken von ☀ einschalten. Die Betätigung wird durch die LED in der Taste angezeigt.



Die markierten Griffbereiche des Lenkrads werden schneller und auf eine höhere Temperatur als die anderen Bereiche geheizt.

Die Heizung ist nur bei laufendem Motor bzw. einem Autostopp aktiv. Stopp-Start-Automatik ↷ 133.

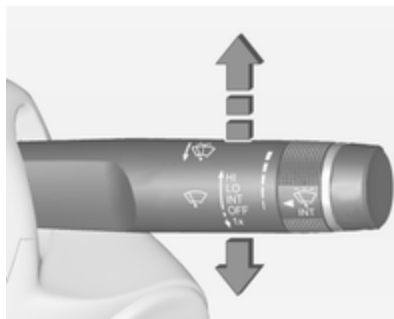
Hupe



 drücken.

Scheibenwischer und Waschanlage

Scheibenwischer



HI : schnell
LO : langsam
INT : Intervallschaltung
 oder
 Wischautomatik mit Regensensor

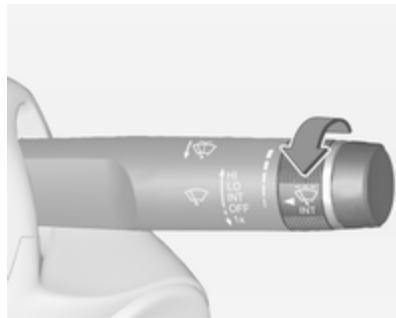
AUS : aus

Zum einmaligen Wischen bei ausgeschaltetem Scheibenwischer den Hebel nach unten auf die Position **1x** drücken.

Nicht bei vereisten Scheiben einschalten.

In Waschanlagen ausschalten.

Einstellbares Wischintervall

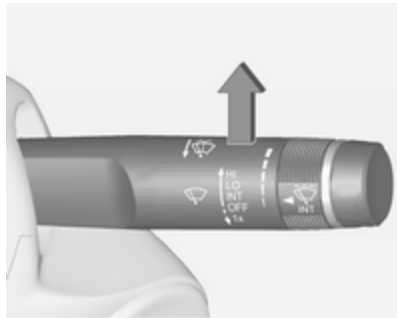


Wischerhebel in Position **INT**.

Zum Anpassen des gewünschten Wischintervalls Einstellrädchen drehen:

kurzes Intervall : Einstellrädchen nach oben drehen
 langes Intervall : Einstellrädchen nach unten drehen

Wischautomatik mit Regensensor

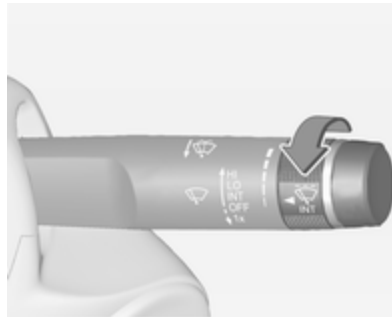


INT : Wischautomatik mit Regensensor

Der Regensensor erkennt die Wassermenge auf der Windschutzscheibe und steuert automatisch die Frequenz des Scheibenwischers.

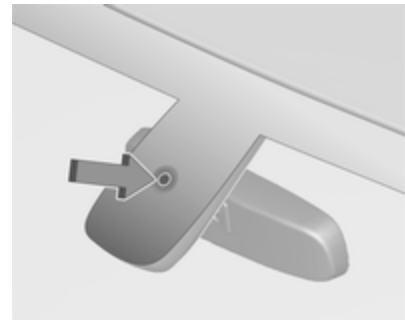
Bei einer Wischfrequenz über 20 Sekunden bewegt sich der Wischerarm leicht nach unten in die Ruhelage.

Einstellbare Empfindlichkeit des Regensensors



Zum Anpassen der Empfindlichkeit Einstellrädchen drehen:

geringe Empfindlichkeit	: Einstellrädchen nach unten drehen
hohe Empfindlichkeit	: Einstellrädchen nach oben drehen



Sensor frei von Staub, Schmutz und Eis halten.

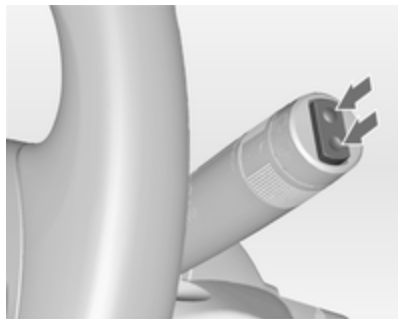
Scheibenwaschanlage



Hebel ziehen. Waschflüssigkeit spritzt auf die Windschutzscheibe und der Wischer wird für einige Wischbewegungen eingeschaltet.

Waschflüssigkeit ↪ 174

Heckscheibenwischer und Waschanlage



Zur Betätigung des Heckscheibenwischers Wippschalter drücken:

- obere Stellung : Dauerbetrieb
- untere Stellung : Intervallbetrieb
- Mittelstellung : aus



Hebel drücken. Waschflüssigkeit spritzt auf die Heckscheibe und der Wischer wird für einige Wischbewegungen eingeschaltet.

Nicht bei vereister Heckscheibe einschalten.

In Waschanlagen ausschalten.

Der Heckscheibenwischer schaltet sich bei eingeschaltetem Scheibenwischer und Einlegen des Rückwärtsgangs automatisch ein.

Die Aktivierung bzw. Deaktivierung dieser Funktion kann im Menü **Einstellungen** im Info-Display geändert werden.

Waschflüssigkeit ↪ 174

Fahrzeugpersonalisierung ↪ 104.

Außentemperatur

Sinkende Temperatur wird sofort angezeigt, steigende mit Verzögerung. Temperaturen unter 3 °C werden blinkend angezeigt.



Abbildung zeigt Graphic-Info-Display.



Abbildung zeigt Colour-Info-Display.
Uplevel-Display



Wenn die Außentemperatur auf 3 °C sinkt, wird im Driver Information Center eine Warnmeldung angezeigt.

⚠ Warnung

Bei einer Anzeige von wenigen Grad über 0 °C kann die Fahrbahn bereits vereist sein.

Uhr

Graphic-Info-Display

CONFIG drücken, um das Menü **Einstellungen** aufzurufen.

Die Liste durchblättern und die Menüoption **Uhrzeit & Datum** auswählen, um das entsprechende Untermenü anzuzeigen.



Hinweis

Eine detaillierte Beschreibung der Menübedienung finden Sie im Infotainment-Handbuch.

Zeit einstellen



Den Knopf **MENU-TUNE** drücken, um das Untermenü **Zeit einstellen** zu öffnen.

Den Knopf **MENU-TUNE** drehen, um den aktuellen Wert der ersten Einstellung zu ändern.

Den Knopf **MENU-TUNE** drücken, um die Einstellung zu bestätigen.

Der Cursor springt zum nächsten Wert weiter. Nach dem Einstellen aller Werte wird automatisch wieder die nächsthöhere Menüebene aufgerufen.

Datum einstellen



Den Knopf **MENU-TUNE** drücken, um das Untermenü **Datum einstellen** zu öffnen.

Den Knopf **MENU-TUNE** drehen, um den aktuellen Wert der ersten Einstellung zu ändern.

Den Knopf **MENU-TUNE** drücken, um die Einstellung zu bestätigen.

Der Cursor springt zum nächsten Wert weiter. Nach dem Einstellen aller Werte wird automatisch wieder die nächsthöhere Menüebene aufgerufen.

Zeitformat einstellen

Zum Umschalten zwischen den verfügbaren Optionen mehrmals den Knopf **MENU-TUNE** drücken.

Datumsformat einstellen

Zum Umschalten zwischen den verfügbaren Optionen mehrmals den Knopf **MENU-TUNE** drücken.

RDS-Zeit-Synchronisation

Das RDS-Signal der meisten UKW-Sender stellt automatisch die Uhrzeit ein. Die RDS-Zeitsynchronisation kann einige Minuten dauern. Einige Sender strahlen kein korrektes Zeitsignal aus. In solchen Fällen wird empfohlen, die automatische Zeitsynchronisation auszuschalten.

Zum Umschalten zwischen den Optionen **Ein** und **Aus** mehrmals den Knopf **MENU-TUNE** drücken.

Colour-Info-Display

☞ drücken, dann die Bildschirm-Schaltfläche **Einstellungen** anwählen.

Uhrzeit- und Datumeinst auswählen, um das entsprechende Untermenü anzuzeigen.



Hinweis

Eine detaillierte Beschreibung der Menübedienung finden Sie im Infotainment-Handbuch.

Zeitformat einstellen

Zur Auswahl des gewünschten Zeitformats auf die Schaltfläche **12 h** (12 Stunden) bzw. **24 h** (24 Stunden) tippen.

Datumsformat einstellen

Zur Auswahl des gewünschten Datumsformats auf die Schaltflächen **<** und **>** tippen und zwischen den verfügbaren Optionen wählen.

Uhrzeit und Datum einstellen



Zum Ändern der Zeit- und Datums-einstellungen auf die Schaltflächen \wedge und \vee tippen.

RDS-Zeit-Synchronisation

Das RDS-Signal der meisten UKW-Sender stellt automatisch die Uhrzeit ein. Die RDS-Zeitsynchronisation kann einige Minuten dauern. Einige Sender strahlen kein korrektes Zeitsignal aus. In solchen Fällen wird empfohlen, die automatische Zeitsynchronisation auszuschalten.

Zum Aktivieren bzw. Deaktivieren der Funktion **RDS-Zeit-Synchronisation** auf die Schaltfläche **Ein** bzw. **Aus** tippen.

Zubehörsteckdosen



Eine 12-Volt-Zubehörsteckdose befindet sich in der Mittelkonsole.

Die maximale Leistungsaufnahme darf 120 Watt nicht überschreiten.

Bei ausgeschalteter Zündung ist die Steckdose deaktiviert. Auch bei niedriger Spannung der Fahrzeugbatterie wird die Zubehörsteckdose deaktiviert.

Angeschlossenes elektrisches Zubehör muss bezüglich der elektromagnetischen Verträglichkeit der DIN VDE 40 839 entsprechen.

Kein Strom abgebendes Zubehör wie z. B. Ladegeräte oder Batterien anschließen.

Die Steckdose nicht durch ungeeignete Stecker beschädigen.

Stopp-Start-Automatik ↪ 133.

Induktives Laden

Warnung

Das induktive Laden kann den Betrieb implantierter Herzschrittmacher oder anderer medizinischer Geräte beeinträchtigen. Gegebenenfalls vor der Verwendung des Geräts für induktives Laden ärztlichen Rat einholen.

⚠ Warnung

Vor dem Laden eines Mobiltelefons alle metallenen Gegenstände vom Ladegerät entfernen, da diese Gegenstände sehr heiß werden könnten.



Um ein Gerät zu laden, muss die Zündung eingeschaltet sein.

LED-Status am Ladegerät:

- Leuchtet grün: Das Mobiltelefon wird geladen.
- Leuchtet gelb: Im Ladebereich wurden metallene Gegenstände erkannt. Die Gegenstände entfernen, um den Ladevorgang zu ermöglichen.

PMA- und Qi-kompatible Mobiltelefone können induktiv geladen werden.

Zum Laden eines Mobiltelefons ist unter Umständen eine hintere Abdeckung mit integrierter Spule (wie für Samsung 4 und 5) oder eine Hülle (wie für bestimmte iPhone-Modelle) erforderlich.

Das Mobiltelefon darf maximal 8 cm breit und 15 cm lang sein, damit es in das Ladegerät passt.

Laden eines Mobiltelefons:

1. Alle Gegenstände aus dem Ladegerät entfernen.
2. Das Mobiltelefon mit dem Display nach oben auf das Ladegerät legen.

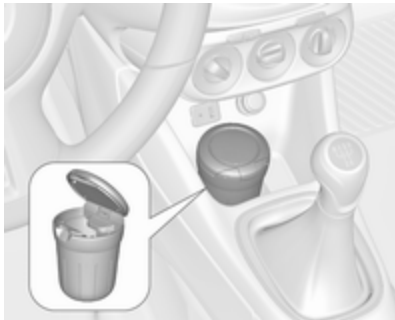
Zigarettenanzünder

Der Zigarettenanzünder befindet sich in der Mittelkonsole.

Zigarettenanzünder drücken. Er schaltet sich automatisch ab, wenn die Glühspirale glüht. Zigarettenanzünder herausziehen.

Ascher**Achtung**

Nur für Asche, nicht für brennbare Abfälle.



Die Ascherdose kann in die Getränkehalter eingesetzt werden.

Warnleuchten, Anzeige-Instrumente, Kontrollleuchten

Instrument

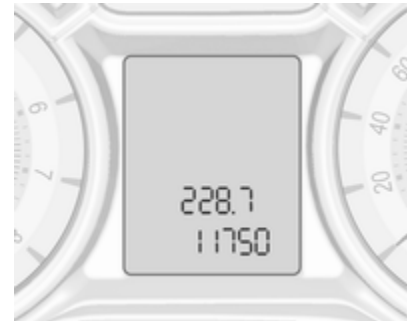
Die Zeiger der Instrumente drehen sich beim Einschalten der Zündung kurzzeitig bis zum Anschlag.

Tachometer



Anzeige der Geschwindigkeit.

Kilometerzähler



In der unteren Zeile wird die zurückgelegte Strecke in Kilometer angezeigt.

Tageskilometerzähler

Anzeige der gezählten Kilometer seit Nullstellung in der oberen Zeile.

Zum Zurücksetzen **SET/CLR** auf dem Blinkerhebel einige Sekunden lang drücken ↵ 93.

Der Tageskilometerzähler zählt bis maximal 2000 km und kehrt dann zu 0 zurück.

Drehzahlmesser



Anzeige der Motordrehzahl.

Nach Möglichkeit in jedem Gang im niedrigen Drehzahlbereich fahren.

Achtung

Befindet sich der Zeiger im roten Warnfeld, ist die zulässige Höchst-drehzahl überschritten. Gefahr für den Motor.


Kraftstoffanzeige




Zeigt den Füllstand im Kraftstofftank an.

Der Pfeil zeigt zu der Fahrzeugseite, auf der sich die Tankklappe befindet.

Im Flüssiggasbetrieb wird der Füllstand des Gastanks angezeigt.

Bei geringem Füllstand leuchtet die Kontrollleuchte . Bei blinkender Kontrollleuchte umgehend tanken.

Während des Flüssiggasbetriebs schaltet das System automatisch auf Benzinbetrieb um, sobald die Gastanks leer sind  84.

Kraftstofftank niemals leer fahren!

Wegen des im Tank vorhandenen Kraftstoffrests kann die Nachfüllmenge geringer sein als der angegebene Nenninhalt des Kraftstofftanks.

Kraftstoffwahltaste



LPG drücken, um zwischen Benzin- und Flüssiggasbetrieb umzuschalten. Die LED in der Taste zeigt den aktuellen Betriebsmodus an.

- LED aus : Benzinbetrieb
 LED blinkt : Überprüfung der Bedingungen für den Übergang Kraftstoff- auf Flüssiggasbetrieb. Leuchtet auf, wenn die Bedingungen erfüllt sind.
- LED leuchtet : Flüssiggasbetrieb
- LED blinkt fünfmal und erlischt : Flüssiggastank ist leer oder Fehler in der Flüssiggasanlage. Im Driver Information Center wird eine Meldung angezeigt.

Sobald der Flüssiggastank leer ist, wird bis zum Ausschalten der Zündung automatisch auf Benzinbetrieb umgeschaltet.

Kraftstoff für Flüssiggasbetrieb
 ↪ 163.

Kühlmitteltemperaturanzeige



Zeigt die Kühlmitteltemperatur an.

links : Motor noch nicht auf Betriebstemperatur

mittig : normale Betriebstemperatur

rechts : Temperatur zu hoch

Achtung

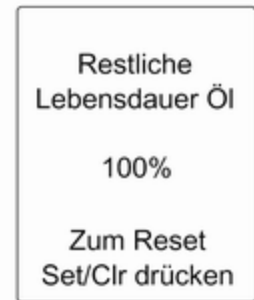
Wenn die Kühlmitteltemperatur zu hoch ist, Fahrzeug anhalten und Motor abstellen. Gefahr eines Motorschadens. Kühlmittelstand überprüfen.

Serviceanzeige

Das System für die Lebensdauer des Motoröls meldet, wenn Motoröl und Filter gewechselt werden müssen. Abhängig von den Fahrbedingungen kann das Intervall, in dem ein Öl- und Filterwechsel angezeigt wird, stark schwanken.

Midlevel-Display

Die verbleibende Öllebensdauer wird im Midlevel-Display neben der Anzeige  in Prozent angegeben.



Uplevel-Display

Die verbleibende Öllebensdauer wird als Prozentwert im **Fahrzeug Informationsmenü** beim Uplevel-Display angezeigt.

Die verbleibende Öllebensdauer kann mit den Tasten am Blinkerhebel angezeigt werden:



Auf **MENU** drücken, um **Fahrzeug Informationsmenü** auszuwählen.

Einstellrädchen drehen, um **Restliche Lebensdauer Öl** auszuwählen.

Zurücksetzen

Zum Zurücksetzen mehrere Sekunden lang **SET/CLR** am Blinkerhebel drücken. Die Seite „Verbleibende Öl-

lebensdauer“ muss aktiv sein. Nur die Zündung einschalten, der Motor muss ausgeschaltet sein.

Damit das System richtig funktioniert, muss es bei jedem Ölwechsel zurückgesetzt werden. Hilfe einer Werkstatt in Anspruch nehmen.

Nächster Service

Wenn das System eine geringe Öllebensdauer berechnet hat, wird im Driver Information Center eine Warnmeldung angezeigt. Motoröl und Filter innerhalb von einer Woche oder nach spätestens 500 km in einer Werkstatt wechseln lassen (je nachdem, was zuerst der Fall ist).

Driver Information Center ⇨ 93.

Serviceinformationen ⇨ 222.

Kontrollleuchten

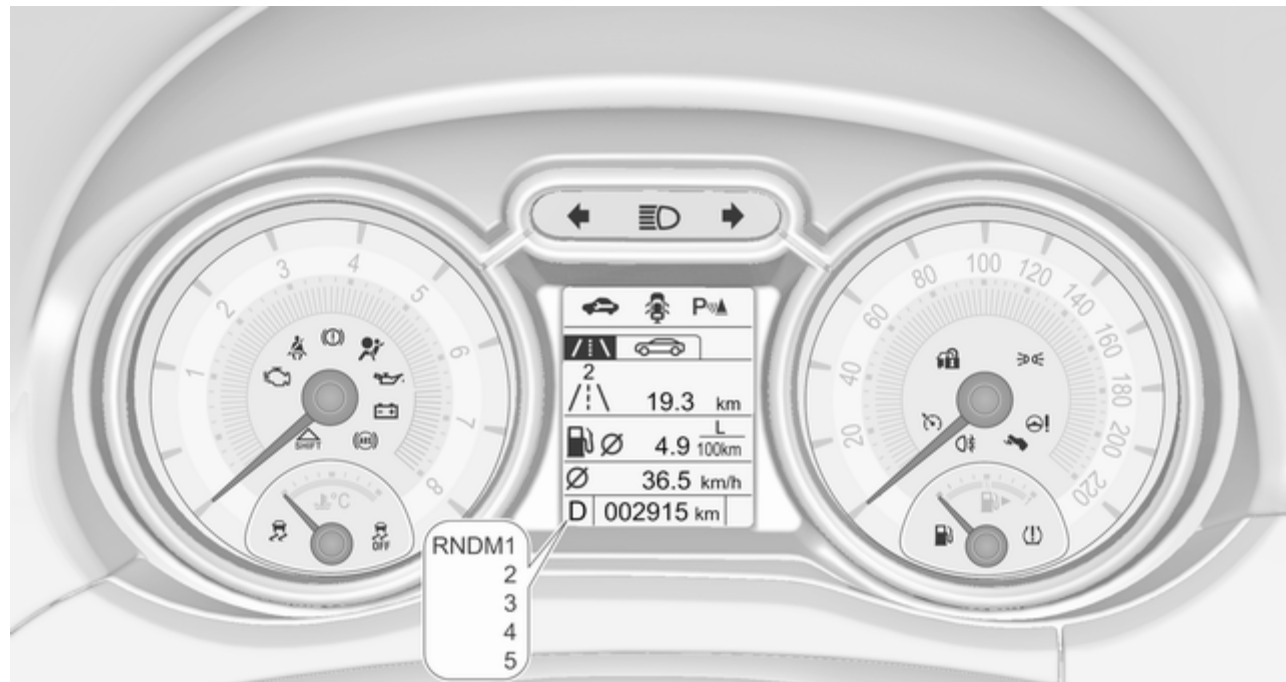
Die beschriebenen Kontrollleuchten sind nicht in allen Fahrzeugen enthalten. Die Beschreibung gilt für alle Instrumentenausführungen. Je nach Ausstattung können die Kontrollleuchten unterschiedlich positioniert

sein. Beim Einschalten der Zündung leuchten die meisten Kontrollleuchten als Funktionstest kurz auf.

Die Farben der Kontrollleuchten bedeuten:

- Rot : Gefahr, wichtige Erinnerung
- Gelb : Warnung, Hinweis, Störung
- Grün : Einschaltbestätigung
- Blau : Einschaltbestätigung
- Weiß : Einschaltbestätigung








Kontrollleuchten am Instrument




















Kontrollleuchten in der Mittelkonsole



Übersicht

-  Blinker ⇨ 88
-  Sicherheitsgurt anlegen ⇨ 88
-  Airbag-System, Gurtstraffer ⇨ 89
-  Airbagabschaltung ⇨ 89
-  Generator ⇨ 89
-  Abgas ⇨ 90
-  Fehlfunktion, Service ⇨ 90

-  Bremssystem, Kupplungssystem ⇨ 90
-  Pedal betätigen ⇨ 90
-  Antiblockiersystem ⇨ 90
-  Hochschalten ⇨ 91
-  Servolenkung ⇨ 91
-  Ultraschall-Einparkhilfe ⇨ 91
-  Elektronische Stabilitätsregelung ausgeschaltet ⇨ 91
-  Elektronische Stabilitätsregelung und Traktionskontrolle ⇨ 91
-  Reifendruck-Kontrollsystem ⇨ 92
-  Motoröldruck ⇨ 92
-  Kraftstoffmangel ⇨ 92
-  Wegfahrsperrung ⇨ 92
-  Außenbeleuchtung ⇨ 93
-  Fernlicht ⇨ 93
-  Nebelschlussleuchte ⇨ 93

-  Geschwindigkeitsregler ⇨ 93
-  Tür offen ⇨ 93

Blinker

⇨ leuchtet oder blinkt grün.

Leuchtet kurz auf

Das Parklicht ist eingeschaltet.

Blinken

Ein Blinker oder die Warnblinker sind aktiv.


Schnelles Blinken: Defekt einer Blinkleuchte oder der entsprechenden Sicherung.

Glühlampen auswechseln ⇨ 178, Sicherungen ⇨ 188.

Blinker ⇨ 115.

Sicherheitsgurt anlegen

Sicherheitsgurt anlegen auf Vordersitzen

 für den Fahrersitz leuchtet auf oder blinkt rot auf dem Drehzahlmesser.

☞ für den Beifahrersitz leuchtet auf oder blinkt rot in der Mittelkonsole, wenn der Sitz belegt ist.

Leuchten

Nach Einschalten der Zündung, bis der Sicherheitsgurt angelegt wurde.

Blinken

Nach dem Starten des Motors für maximal 100 Sekunden, bis der Sicherheitsgurt angelegt wurde.

Sicherheitsgurt anlegen ⇨ 40.

Sicherheitsgurtstatus auf Rücksitzen



☞ im Driver Information Center blinkt oder leuchtet.

Leuchten

Nach dem Starten des Motors für maximal 35 Sekunden, bis der Sicherheitsgurt angelegt wurde.

Wenn ein nicht angelegter Sicherheitsgurt während der Fahrt angelegt wird.

Blinken

Nach Fahrtantritt, wenn der Sicherheitsgurt gelöst wird.

Sicherheitsgurt anlegen ⇨ 40.

Airbag-System, Gurtstraffer

☞ leuchtet rot.

Beim Einschalten der Zündung leuchtet die Kontrollleuchte ca. vier Sekunden. Wenn sie nicht aufleuchtet, nach vier Sekunden nicht erlischt oder während der Fahrt aufleuchtet, liegt eine Störung im Airbag-System vor. Hilfe einer Werkstatt in Anspruch nehmen. Die Airbags und Gurtstraffer lösen bei einem Unfall möglicherweise nicht aus.

Bei Auslösen der Gurtstraffer oder Airbags leuchtet die Kontrollleuchte ☞ kontinuierlich auf.

⚠ Warnung

Störungsursache umgehend von einer Werkstatt beheben lassen.

Gurtstraffer, Airbag-System ⇨ 39, ⇨ 42.

Airbagabschaltung

☞ leuchtet gelb.

Leuchtet nach Einschalten der Zündung für ca. 60 Sekunden. Der Beifahrer-Airbag ist aktiviert.

☞ leuchtet gelb.

Der Beifahrer-Airbag ist deaktiviert.

Airbag-Deaktivierung ⇨ 46.

Generator

☞ leuchtet rot.

Leuchtet nach Einschalten der Zündung auf und erlischt kurz nach Starten des Motors.

Leuchten bei laufendem Motor

Anhalten, Motor abstellen. Fahrzeugbatterie wird nicht geladen. Motorkühlung kann unterbrochen sein. Die Wirkung des Bremskraftverstärkers kann aussetzen. Hilfe einer Werkstatt in Anspruch nehmen.

Abgas

 leuchtet oder blinkt gelb.

Leuchtet nach Einschalten der Zündung auf und erlischt kurz nach Starten des Motors.

Leuchten bei laufendem Motor

Störung in der Abgasreinigungsanlage. Die zulässigen Abgaswerte können überschritten werden. Sofort Hilfe einer Werkstatt in Anspruch nehmen.

Blinken bei laufendem Motor

Störung, die zur Beschädigung des Katalysators führen kann. Gas zurücknehmen, bis das Blinken endet. Sofort Hilfe einer Werkstatt in Anspruch nehmen.

Fehlfunktion, Service

 leuchtet gelb.

Zusätzlich wird im Driver Information Center eine Warnung angezeigt.

Das Fahrzeug benötigt einen Service. Hilfe einer Werkstatt in Anspruch nehmen.

Fahrzeugmeldungen ⇨ 101.

Bremssystem, Kupplungssystem

 leuchtet rot.

Der Füllstand Brems- und Kupplungsflüssigkeit ist bei nicht angelegter manueller Parkbremse zu niedrig ⇨ 175.

Warnung

Anhalten. Fahrt sofort abbrechen. Hilfe einer Werkstatt in Anspruch nehmen.

Leuchtet, wenn die manuelle Parkbremse angelegt ist und die Zündung eingeschaltet wird ⇨ 142.

Pedal betätigen

 leuchtet oder blinkt gelb.

Leuchten

Um dem Motor im Autostopp-Modus zu starten, muss das Kupplungspedal betätigt werden. Stopp-Start-Automatik ⇨ 133.

Blinken

Für den Hauptstart des Motors muss das Kupplungspedal betätigt werden ⇨ 17, ⇨ 132.

Bei einigen Ausführungen wird im Fahrer-Informationssystem die Meldung „Pedal betätigen“ angezeigt ⇨ 101.

Antiblockiersystem

 leuchtet gelb.


Leuchtet nach Einschalten der Zündung für einige Sekunden. Das System ist nach Erlöschen der Kontrollleuchte betriebsbereit.

Erlischt die Kontrollleuchte nicht nach wenigen Sekunden oder leuchtet sie während der Fahrt, liegt eine Störung

im ABS vor. Die Bremsanlage ist weiterhin funktionsfähig, aber ohne ABS-Regelung.

Antiblockiersystem ⇨ 141.

Hochschalten

 leuchtet als Kontrollleuchte grün auf oder wird im Driver Information Center mit Uplevel-Display als Symbol angezeigt, wenn aus Gründen der Kraftstoffersparnis ein Hochschalten empfohlen wird.

ECO-Informationsmenü

Die Schaltempfehlung wird im Driver Information Center ganzseitig eingeblendet.

EcoFlex-Fahrassistent ⇨ 93.

Lenkunterstützung

 leuchtet gelb.

Leuchtet bei deaktivierter Lenkunterstützung

Störung in der Lenkunterstützung. Hilfe einer Werkstatt in Anspruch nehmen.

Gleichzeitiges Aufleuchten von und

Die Lenkunterstützung muss kalibriert werden. Kalibrierung des Systems ⇨ 146.

Ultraschall-Einparkhilfe

 leuchtet gelb.

Störung im System

oder

Störung durch verschmutzte oder mit Eis oder Schnee verdeckte Sensoren

oder

Störungen durch externe Ultraschallquellen. Besteht die Störung nicht mehr, arbeitet das System wie gewohnt.

Ursache der Systemstörung umgehend von einer Werkstatt beheben lassen.


Ultraschall-Einparkhilfe ⇨ 151.

Elektronische Stabilitätsregelung ausgeschaltet

 leuchtet gelb.

Das System ist deaktiviert.

Elektronische Stabilitätsregelung und Traktionskontrolle

 blinkt oder leuchtet gelb.

Blinken

Das System greift aktiv ein. Die Motorleistung kann reduziert und das Fahrzeug automatisch etwas abgebremst werden.

Leuchten

Es liegt eine Störung im System vor. Im Driver Information Center wird eine Warnmeldung angezeigt. Weiterfahrt ist möglich. Das System ist nicht funktionsfähig. Die Fahrstabilität kann sich jedoch je nach Fahrbahnbeschaffenheit verschlechtern.

Störungsursache umgehend von einer Werkstatt beheben lassen.

Elektronische Stabilitätsregelung
 ⇨ 144, Traktionskontrolle ⇨ 143.

Reifendruck-Kontrollsystem

⚠ leuchtet oder blinkt gelb.

Leuchten

Reifendruckverlust. Sofort anhalten und Reifendruck überprüfen.

Blinken

Störung im System bzw. Montage eines Reifens ohne Drucksensor (z. B. Reserverad). Nach 60–90 Sekunden leuchtet die Kontrollleuchte dauerhaft. Hilfe einer Werkstatt in Anspruch nehmen.

Reifendruck-Kontrollsystem ⇨ 196.

Motoröldruck

🚗 leuchtet rot.

Leuchtet nach Einschalten der Zündung auf und erlischt kurz nach Starten des Motors.

Leuchten bei laufendem Motor

Achtung

Motorschmierng kann unterbrochen sein. Dies kann zu Motorschaden bzw. zum Blockieren der Antriebsräder führen.

1. Kupplung betätigen.
2. Leerlauf einlegen.
3. Den fließenden Verkehr möglichst rasch verlassen, ohne andere Fahrzeuge zu behindern.
4. Zündung ausschalten.

⚠ Warnung

Bei ausgeschaltetem Motor sind für das Bremsen und Lenken bedeutend höhere Kräfte erforderlich.

Bei einem Autostopp ist der Bremskraftverstärker weiterhin funktionsfähig.

Zündschlüssel erst abziehen, wenn das Fahrzeug stillsteht; ansonsten könnte die Lenkradsperre unerwartet aktiviert werden.

Vor dem Aufsuchen einer Werkstatt den Ölstand prüfen ⇨ 173.

Kraftstoffmangel

🚗 leuchtet oder blinkt gelb.

Leuchten

Füllstand im Kraftstofftank ist zu niedrig.

Blinken

Kraftstoffvorrat aufgebraucht. Sofort tanken. Tank nie leer fahren.

Tanken ⇨ 165.

Katalysator ⇨ 136.

Wegfahrsperr

🚗 blinkt gelb.

Störung der Wegfahrsperr. Der Motor kann nicht gestartet werden.

Außenbeleuchtung

☛ leuchtet grün.

Die Außenbeleuchtung ist eingeschaltet ↪ 112.

Fernlicht

☛ leuchtet blau.

Leuchtet bei eingeschaltetem Fernlicht und bei Betätigen der Lichthupe ↪ 113.

Nebelschlussleuchte

☛ leuchtet gelb.

Die Nebelschlussleuchte ist eingeschaltet ↪ 115.

Geschwindigkeitsregler

☛ leuchtet weiß oder grün.

Leuchtet weiß

Das System ist aktiviert.

Leuchtet grün

Geschwindigkeitsregler ist aktiviert.

Geschwindigkeitsregler ↪ 147.

Tür offen

☛ leuchtet rot.

Eine Tür oder die Hecktür ist offen.

Info-Displays

Driver Information Center

Das Driver Information Center befindet sich in der Instrumenteneinheit.

Es steht als Midlevel-Display oder Uplevel-Display zur Verfügung.

Midlevel-Display



Anzeige von:

- Gesamtkilometerstand
- Tageskilometerzähler
- Kontrollleuchten
- Fahrzeuginformationsmenü, siehe unten

- Reise-/Kraftstoffinformationsmenü, siehe unten
- Fahrzeugmeldungen, in Form von Codezahlen ⇨ 101.

Die Menüseiten durch Drücken auf **MENU** oder Drehen des Einstellrads am Blinkerhebel auswählen.

Manche der angezeigten Funktionen ändern sich je nachdem, ob das Fahrzeug gerade gefahren wird oder stillsteht. Manche Funktionen sind nur während der Fahrt verfügbar.

Das Fahrzeuginformationsmenü und Reise-/Kraftstoffinformationsmenü sind auswählbare Seiten, während die Fahrzeugmeldungen und Kontrollleuchten bei Bedarf automatisch eingeblendet werden.

Uplevel-Display



Anzeige von:

- **Fahrzeug Informationsmenü**
- **Bordcomputer Informationsmenü** /
- **EcoFlex-Fahrerassistenzmenü**
ECO

Die Menüseiten durch Drücken auf **MENU** am Blinkerhebel auswählen. Die Hauptmenüsymbole werden in der obersten Zeile des Displays angezeigt.

Manche der angezeigten Funktionen ändern sich je nachdem, ob das Fahrzeug gerade gefahren wird oder stillsteht. Manche Funktionen sind nur während der Fahrt verfügbar.

Fahrzeugmeldungen werden bei Bedarf angezeigt.

Fahrzeugpersonalisierung ⇨ 104.
Gespeicherte Einstellungen ⇨ 22.

Menüs und Funktionen auswählen

Die Menüs und Funktionen können über die Tasten am Blinkerhebel ausgewählt werden.



MENU drücken, um zwischen Menüs umzuschalten oder von einem Untermenü in das nächsthöhere Menü zurückzukehren.

Einstellrädchen drehen, um eine Menüoption zu markieren oder einen numerischen Wert festzulegen.

SET/CLR drücken, um eine Funktion auszuwählen oder eine Meldung zu bestätigen.

Fahrzeug Informationsmenü

MENU drücken, um die Fahrzeuginformationsseite zu wählen.

Zum Auswählen eines Untermenüs Einstellrädchen drehen.

Die in den Untermenüs gegebenen Anweisungen befolgen.

- **Einheit**

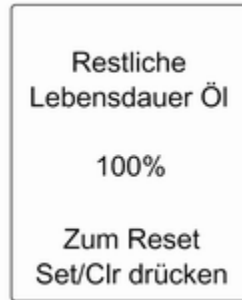
Taste **SET/CLR** drücken, während die Seite angezeigt wird. Durch Drehen des Einstellrädchens wählen Sie englische (Einheit 1) oder metrische (Einheit 3) Einheiten aus. Zum Festlegen der Einheit auf **SET/CLR** drücken.

- **Reifendruck**

Der Reifendruck aller Räder wird während der Fahrt auf dieser Seite angezeigt ⇨ 196.

- **Reifenbelastung**

Die Reifendruck-Kategorie kann entsprechend dem aktuell vorhandenen Reifendruck gewählt werden ⇨ 196.



- **Restliche Lebensdauer Öl**

Zeigt die geschätzte Restlebensdauer des Öls an. Die Zahl in % bedeutet die noch verbleibende Öllebensdauer und zeigt an, wann das Motoröl und der Filter

gewechselt werden müssen ⇨ 85.



- **Geschwindigkeitswarnung**

Die Geschwindigkeitswarnung wird angezeigt, wenn eine eingestellte Geschwindigkeit überschritten wird.

Zum Festlegen der Geschwindigkeitswarnung auf **SET/CLR** drücken, während die Seite angezeigt wird. Einstellrädchen drehen, um den Wert auszuwählen. Zum Festlegen der Geschwindigkeit auf **SET/CLR** drücken.

Beim Überschreiten der gewählten Höchstgeschwindigkeit ertönt ein Warnton. Wenn die Geschwindigkeit festgelegt ist, kann die Funktion durch Drücken auf **SET/CLR** ausgeschaltet werden, während diese Seite angezeigt wird.

Auswahl und Anzeige können bei Midlevel- und Uplevel-Display unterschiedlich sein.

Bordcomputer Informationsmenü

MENU drücken, um die Reise-/Kraftstoffinformationsseite zu wählen.

Zum Auswählen eines Untermenüs Einstellrädchen drehen.

Midlevel-Display



Das Midlevel-Display kann mit dem Reise-/Kraftstoffinformationsmenü angezeigt werden.

Uplevel-Display



- Tageskilometerzähler 1
- Durchschnittsverbrauch 1
- Durchschnittsgeschwindigkeit 1



- Tageskilometerzähler 2
- Durchschnittsverbrauch 2
- Durchschnittsgeschwindigkeit 2



- Digitale Geschwindigkeit
- Reichweite
- Momentanverbrauch

Auswahl und Anzeige können bei Midlevel- und Uplevel-Display unterschiedlich sein.

Zwei Bordcomputer

Die Informationen von zwei Bordcomputern zu Kilometerzähler, Durchschnittsverbrauch und Durchschnittsgeschwindigkeit können separat zurückgesetzt werden, so dass verschiedene Streckeninformationen angezeigt werden können.



Tageskilometerzähler

Der Tageskilometerzähler zeigt die zurückgelegte Strecke seit dem letzten Zurücksetzen.

Der Tageskilometerzähler zählt bis maximal 2000 km und kehrt dann zu 0 zurück.

Um den Tageskilometerzähler zurückzusetzen, auf der entsprechenden Seite einige Sekunden lang auf **SET/CLR** drücken.

Durchschnittsverbrauch

Anzeige des Durchschnittsverbrauchs. Die Messung kann jederzeit auf null gestellt werden und beginnt mit einem voreingestellten Wert.

Zur Nullstellung auf der entsprechenden Seite einige Sekunden lang auf **SET/CLR** drücken.

Fahrzeuge mit LPG-Motor: Der angezeigte Durchschnittsverbrauch bezieht sich auf den aktuell ausgewählten Modus (LPG oder Benzin).

Durchschnittsgeschwindigkeit

Anzeige der Durchschnittsgeschwindigkeit. Die Messung kann jederzeit neu gestartet werden.

Zur Nullstellung auf der entsprechenden Seite einige Sekunden lang auf **SET/CLR** drücken.

Digitale Geschwindigkeit


Digitalanzeige der Momentangeschwindigkeit.

Kraftstoffreichweite

Die Reichweite wird aus dem momentanen Tankfüllstand und dem Momentanverbrauch errechnet. Die Anzeige erfolgt mit gemittelten Werten.

Nach dem Auftanken wird die Reichweite nach kurzer Zeit automatisch aktualisiert.

Bei niedrigem Kraftstoffstand erscheint im Display eine Meldung.  leuchtet in der Kraftstoffanzeige auf.

Wenn sofort getankt werden muss, erscheint eine Warnmeldung auf dem Display.  blinkt in der Kraftstoffanzeige.

 ↻ 92.

Kraftstoffreichweite bei der LPG-Ausführung

Die ungefähre verbleibende Reichweite mit dem verbleibenden Kraftstoff im Benzintank und im LPG-Tank wird getrennt und kumulativ für beide Kraftstoffsorten angezeigt. Auf **SET/CLR** drücken, um zwischen den Modi zu wechseln.

Momentanverbrauch

Anzeige des Momentanverbrauchs.

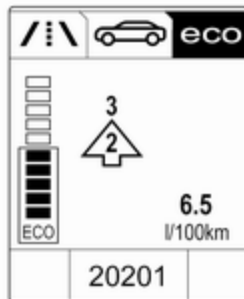
Fahrzeuge mit LPG-Motor: Der angezeigte Momentanverbrauch bezieht sich auf den aktuell ausgewählten Modus (LPG oder Benzin).

ECO-Informationsmenü ECO

MENU drücken, um in der obersten Zeile des Displays **ECO** auszuwählen.

Zum Auswählen eines Untermenüs Einstellrädchen drehen. Zum Bestätigen auf **SET/CLR** drücken.

Untermenüs sind:



- **Schaltempfehlung:** Der aktuelle Gang wird von einem Pfeil umrandet angezeigt. Die Ziffer darüber empfiehlt ein Hochschalten aus Gründen der Kraftstoffersparnis.

Eco-Indexanzeige: Der aktuelle Kraftstoffverbrauch wird in Bal-

kenform angezeigt. Für einen möglichst geringen Kraftstoffverbrauch den Fahrstil so anpassen, dass die ausgefüllten Balken innerhalb des Eco-Bereichs bleiben. Je mehr Balken voll sind, desto höher der Kraftstoffverbrauch. Gleichzeitig wird der Wert für den Durchschnittsverbrauch angezeigt.

- **Hauptverbraucher:** Listet die größten Verbraucher unter den derzeit eingeschalteten Komfortfunktionen in absteigender Reihenfolge auf. Die mögliche Kraftstoffersparnis wird angezeigt.



- **Verbrauchstrend:** Zeigt die Entwicklung des Durchschnittsverbrauchs über eine Entfernung von 50 km an. Die vollen Balken zeigen den Verbrauch in 5-km-Schritten an und verdeutlichen die Auswirkungen des Geländes oder des Fahrverhaltens auf den Kraftstoffverbrauch.

Colour-Info-Display

Je nach Fahrzeugkonfiguration verfügt das Fahrzeug über ein Colour-Info-Display mit Touchscreen-Funktion.

Das Colour-Info-Display mit Touchscreen-Funktion zeigt Folgendes in Farbe an:

- Uhrzeit ↗ 79
- Außentemperatur ↗ 78
- Datum ↗ 79
- Einstellungen der elektronischen Klimatisierungsautomatik ↗ 124
- Anweisungen der Einparkhilfe bzw. der erweiterten Einparkhilfe ↗ 151


- Infotainment System, siehe die Beschreibung in der Betriebsanleitung des Infotainment Systems
- Systemmeldungen
- Fahrzeugmeldungen ↗ 101
- Einstellungen für Fahrzeugpersonalisierung ↗ 104


Die Art der Informationen und die Anzeige hängen von den vorgenommenen Einstellungen ab.

Menüs und Einstellungen auswählen

Menüs und Einstellungen werden über den Touchscreen ausgewählt.





Ein Druck auf  schaltet das Display ein.

Durch Drücken auf  wird die Startseite angezeigt.

Mit dem Finger auf das Display-Symbol des benötigten Menüs tippen.

Zum Bestätigen einer Auswahl ein entsprechendes Symbol antippen.

Um auf die nächsthöhere Menüstufe zurückzukehren,  antippen.

Auf  drücken, um zur Startseite zurückzukehren.

Weitere Informationen sind im Handbuch des Infotainment-Systems zu finden.

Fahrzeugpersonalisierung ↗ 104.

Graphic-Info-Display

Je nach Fahrzeugkonfiguration verfügt das Fahrzeug über ein Graphic-Info-Display.



Das Graphic-Info-Display zeigt Folgendes an:

- Uhrzeit ↷ 79
- Außentemperatur ↷ 78
- Datum ↷ 79
- Einstellungen der elektronischen Klimatisierungsautomatik ↷ 124
- Infotainment System, siehe die Beschreibung in der Betriebsanleitung des Infotainment Systems
- Einstellungen für Fahrzeugpersonalisierung ↷ 104

Menüs und Einstellungen auswählen

Auf Menü und Einstellungen wird über das Display zugegriffen.



CONFIG drücken: Die Menüseite **Einstellungen** wird angezeigt.

Den Knopf **MENU-TUNE** drehen, um eine Einstellung oder einen Wert auszuwählen.

Den Knopf **MENU-TUNE** drücken, um eine Einstellung oder einen Wert zu bestätigen.

Auf **BACK** drücken, um ein Menü oder eine Einstellung zu verlassen, ohne das letzte Zeichen einer Zeichenfolge zu ändern oder zu löschen. **BACK** drücken und einige Sekunden halten, um den gesamten Eintrag zu löschen.

Zum Verlassen des Menüs **Einstellungen** wiederholt **BACK** drücken oder nach Bestätigen der Änderungen **CONFIG** drücken.

Fahrzeugpersonalisierung ↷ 104.
Gespeicherte Einstellungen ↷ 22.

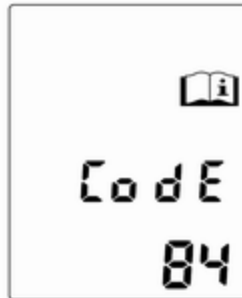
Fahrzeugmeldungen

Meldungen werden in erster Linie im Driver Information Center angezeigt; in einigen Fällen zusammen mit einem Warn- und Signalton.



SET/CLR oder **MENU** drücken oder Einstellrädchen drehen, um eine Meldung zu bestätigen.

Fahrzeugmeldungen im Midlevel-Display



Die Fahrzeugmeldungen werden als Codezahlen angezeigt.

Nr. Fahrzeugmeldung

- 1 Motorölwechsel durchführen
- 3 Motorkühlmittelstand niedrig
- 4 Klimaanlage aus
- 5 Lenkradsperre aktiv
- 7 Lenkrad drehen, Zündung aus- und einschalten

Nr. Fahrzeugmeldung

- 9 Lenkrad drehen, Motor neu starten
- 12 Fahrzeug überbeladen
- 13 Kompressor überhitzt
- 15 Störung der dritten Bremsleuchte
- 16 Störung der Bremsleuchte
- 17 Störung der Leuchtweitenregulierung
- 18 Störung des linken Abblendlichts
- 19 Störung der rechten Nebelschlussleuchte
- 20 Störung des rechten Abblendlichts
- 21 Störung des linken Standlichts
- 22 Störung des rechten Standlichts
- 23 Störung des Rückfahrlichts

Nr. Fahrzeugmeldung

- 24 Störung der Kennzeichenleuchte
- 25 Störung des Blinkers vorn links
- 26 Störung des Blinkers hinten links
- 27 Störung des Blinkers vorn rechts
- 28 Störung des Blinkers hinten rechts
- 35 Batterie in Funkfernbedienung ersetzen
- 48 Toter-Winkel-Warnung reinigen
- 53 Tankdeckel festziehen
- 56 Reifendruck auf Vorderachse ungleich
- 57 Reifendruck auf Hinterachse ungleich
- 58 Winterreifenerkennung
- 59 Fahrertürfenster öffnen, dann schließen

Nr. Fahrzeugmeldung

- 60 Beifahrertürfenster öffnen, dann schließen
- 66 Diebstahlwarnanlage warten
- 67 Lenkradsperre warten
- 68 Servolenkung warten
- 75 Klimaanlage warten
- 76 Toter-Winkel-Warnung warten
- 79 Motoröl auffüllen
- 82 Motoröl bald wechseln
- 84 Verringerte Motorleistung
- 89 Fehlfunktion, Service
- 95 Airbag warten
- 128 Motorhaube geöffnet
- 134 Störung Einparkhilfe, Stoßfänger säubern
- 136 Einparkhilfe warten
- 174 Geringer Ladestand der Fahrzeugbatterie

Nr. Fahrzeugmeldung

- 151 Zum Starten Kupplung drücken
- 258 Einparkhilfe ausgeschaltet

Fahrzeugmeldungen im Uplevel-Display



Die Fahrzeugmeldungen werden als Text angezeigt. Die in den Meldungen gegebenen Anweisungen sind zu befolgen.

Das System zeigt Meldungen zu den folgenden Themen an:

- Flüssigkeitsstände
- Diebstahlwarnanlage

- Bremsen
- Fahrsysteme
- Geschwindigkeitsregler, Geschwindigkeitsbegrenzer
- Einparkhilfe
- Fahrzeugbeleuchtung, Glühlampen auswechseln
- Wisch-/Waschanlage
- Türen, Fenster
- Funkfernbedienung
- Sicherheitsgurte
- Airbag-Systeme
- Motor und Getriebe
- Reifendruck
- Fahrzeugbatterie

Fahrzeugmeldungen im Colour-Info-Display

Einige wichtige Meldungen werden zusätzlich auf dem Colour-Info-Display angezeigt. Manche Meldungen werden nur einige Sekunden lang eingeblendet.

Warn- und Signaltöne

Beim Starten des Motors bzw. während der Fahrt

Es ertönt ein einzelner Warnton.

Der Warnton für nicht angelegte Sicherheitsgurte hat Vorrang vor allen anderen Warn- und Signaltönen.

- Bei nicht angelegtem Sicherheitsgurt.
- Bei Anfahren mit nicht richtig geschlossenen Türen bzw. Hecktür.
- Bei betätigter Parkbremse ab einer bestimmten Geschwindigkeit.
- Bei Überschreiten einer vorgegebenen Geschwindigkeit.
- Bei Anzeige einer Warnmeldung im Driver Information Center oder Info-Display.
- Bei Erfassung eines Objekts durch die Einparkhilfe.
- Wenn bei ausgefahrenem Heckträger der Rückwärtsgang eingelegt wird.

Beim Abstellen des Fahrzeugs und/oder Öffnen der Fahrertür

- Bei eingeschalteter Außenbeleuchtung.

Während eines Autostopps

- Bei Öffnen der Fahrertür.

Batteriespannung

Midlevel-Display

Bei zu niedriger Spannung der Fahrzeugbatterie wird der Warncode 174 im Driver Information Center angezeigt.

Uplevel-Display

Bei zu niedriger Spannung der Fahrzeugbatterie wird eine Warnmeldung im Driver Information Center angezeigt.

1. Sofort alle elektrischen Verbraucher ausschalten, die nicht zur Fahrsicherheit beitragen, wie

Sitzheizung, Heckscheibenheizung oder andere Hauptverbraucher.

- Die Fahrzeugbatterie durch längeres ununterbrochenes Fahren oder mithilfe eines Ladegeräts aufladen.

Die Warnmeldung bzw. der Warncode verschwindet, nachdem der Motor zweimal hintereinander ohne Spannungsabfall gestartet wurde.

Wenn die Fahrzeugbatterie nicht aufgeladen werden kann, die Störungsursache von einer Werkstatt beheben lassen.

Personalisierung

Fahrzeugpersonalisierung

Das Verhalten des Fahrzeugs kann durch Ändern der Einstellungen im Info-Display personalisiert werden.

Einige der persönlichen Einstellungen für verschiedene Fahrer können individuell für jeden Fahrzeugschlüssel gespeichert werden. Gespeicherte Einstellungen ↷ 22.

Je nach Fahrzeugausstattung und länderspezifischen Vorschriften sind eventuell manche der nachfolgend beschriebenen Funktionen nicht verfügbar.

Einige Funktionen werden nur angezeigt oder sind nur aktiv, wenn der Motor läuft.

Persönliche Einstellungen

Graphic-Info-Display

CONFIG drücken, um das Einstellungs-menü zu öffnen.

Den Knopf **MENU-TUNE** drehen, um zum gewünschten Einstellungs-menü zu wechseln. Dann **MENU-TUNE** drücken.



Einstellungen und dann **Fahrzeugeinstellungen** auswählen.



Fahrzeugeinstellungen

- **Klima- und Luftqualität**

Autom. Gebläse: Ändert den Luftfluss in der Kabine der Klimatisierung im Automatikbetrieb.

Klimaanlagenmodus: Steuert den Zustand des Kühlkompressors, wenn das Fahrzeug gestartet wird. Letzte Einstellung (empfohlen) oder bei Fahrzeugstart entweder immer ON oder immer OFF.

Autom. Heckscheibenheizung: Schaltet die Heckscheibenheizung automatisch ein.

- **Komforteinstellungen**

Lautstärke Signaltöne: Ändert die Lautstärke von Warn- und Signaltönen.

Personalisieren durch Fahrer: Schaltet die Personalisierungsfunktion ein oder aus.

Heckwischer an in 'R':

Schaltet die automatische Betätigung des Heckwischers bei Einlegen des Rückwärtsgangs ein oder aus.

- **Einparkhilfe / Kollisionserkennung**

Einparkhilfe: Schaltet die Ultraschallsensoren ein oder aus.

Toter-Winkel-Alarm: Ändert die Einstellungen für die Toter-Winkel-Warnung.

- **Wegausleuchtung**

Beleuchtung mit Entriegelung:

Schaltet die Beleuchtung beim Einsteigen ein oder aus.

Dauer nach Verriegeln:

Schaltet die Beleuchtung beim Aussteigen ein oder aus bzw. ändert die Einschaltdauer.

- **Elektrische Türverriegelung**

Autom. Tür-Verriegelung: Schaltet die automatische Türverriegelung nach dem Einschalten der Zündung ein bzw. aus.

Verri. offene Tür vermeiden:

Schaltet die Türverriegelung bei geöffneter Tür ein bzw. aus.

Verzögerte Türverriegelung:

Schaltet die verzögerte Türverriegelung ein bzw. aus. Diese Menüoption wird angezeigt,

wenn **Verri. offene Tür vermeiden** deaktiviert ist. Zentralverriegelung ⇨ 23.

- **Fern-Verriegeln / Entriegeln / Start**

Signal Fern-Entriegelung:

Schaltet die Rückmeldung der Warnblinker beim Entriegeln ein oder aus.

Passive Tür-Entriegelung: Ändert die Konfiguration so, dass beim Entriegeln nur die Fahrertür oder das ganze Fahrzeug entriegelt wird.

Türen autom. wiederverr.: Schaltet die automatische erneute Türverriegelung ein oder aus, nachdem das Fahrzeug entriegelt, aber nicht geöffnet wurde.

- **Werkseinst. wiederherstellen:**

Setzt alle Einstellungen auf die Standard-Einstellungen zurück.

Persönliche Einstellungen

Colour-Info-Display

Bei eingeschalteter Audioanlage,  am Bedienfeld drücken.



Einstellungen und dann **Fahrzeugeinstellungen** auswählen.



Fahrzeugeinstellungen

- **Klima- & Luftqualität**

Max. Geschwindigkeit Auto-Lüfter: Ändert den Luftfluss in der Kabine der Klimatisierung im Automatikbetrieb.

Klimaanlagenmodus: Steuert den Zustand des Kühlkompressors, wenn das Fahrzeug gestartet wird. Letzte Einstellung (empfohlen) oder bei Fahrzeugstart ist entweder immer Ein oder immer Aus.

Automatische Heckscheibenheizung: Aktiviert die Heckscheibenheizung automatisch.

- **Kollision / Warnsysteme**

Einparkhilfe: Schaltet die Ultraschall-Einparkhilfe ein oder aus.

Toter-Winkel-Warnung: Schaltet den Toter-Winkel-Assistenten ein oder aus.

- **Komfort**

Signaltonlautstärke: Ändert die Lautstärke von Warn- und Signaltönen.

Fahrerpersonalisierung: Schaltet die Personalisierungsfunktion ein oder aus.

Scheibenwischer an im Rückwärtsgang: Schaltet die automatische Betätigung des Heckscheibenwischers bei Einlegen des Rückwärtsgangs ein oder aus.

- **Beleuchtung**

Fahrzeugpositionsleuchten: Schaltet die Beleuchtung beim Einsteigen ein oder aus.

Ausstiegsbeleuchtung: Schaltet die Beleuchtung beim Aussteigen ein oder aus bzw. ändert die Einschaltdauer.

- **Zentralverriegelung**

Aussperricherung entriegelte Tür: Schaltet die Türverriegelung bei geöffneter Tür ein bzw. aus.

Automatische Türverriegelung: Schaltet die automatische Türverriegelung nach dem Einschalten der Zündung ein bzw. aus.

Automatische Türentriegelung: Ändert die Konfiguration so, dass

nach dem Ausschalten der Zündung nur die Fahrertür oder das gesamte Fahrzeug entriegelt wird.

Verzögerte Türverriegelung:

Schaltet die verzögerte Türverriegelung ein bzw. aus. Diese Funktion verzögert die aktuelle Verriegelung der Türen, bis alle Türen geschlossen sind.

- **Fernverriegelung, -entriegelung, -start**

Lichtsignal bei Fernentriegelung:

Schaltet die Rückmeldung der Warnblinker beim Entriegeln ein oder aus.

Türentriegelung per

Fernbedienung: Ändert die Konfiguration so, dass beim Entriegeln nur die Fahrertür oder das ganze Fahrzeug entriegelt wird.

Fernentriegelte Türen wieder verriegeln: Schaltet die automatische erneute Türverriegelung ein oder aus, nachdem das Fahrzeug entriegelt, aber nicht geöffnet wurde.

OnStar

OnStar ist ein persönliches Konnektivitäts- und Serviceassistenzsystem mit integriertem WLAN-Hotspot. Der OnStar-Dienst ist an allen Wochentagen rund um die Uhr verfügbar.

Hinweis

OnStar ist nicht in allen Märkten verfügbar. Bitte wenden Sie sich für weitere Informationen an Ihre Werkstatt.

Hinweis

Damit OnStar verfügbar und betriebsbereit ist, muss das OnStar-Abonnement gültig sein und müssen das Bordnetz, der Mobilfunkdienst und die GPS-Satellitenverbindung funktionieren.

Zum Aktivieren der OnStar-Dienste und Einrichten eines Kontos [®] drücken und mit einem Berater sprechen.

Je nach Fahrzeugausstattung sind folgende Dienste verfügbar:

- Notfalldienste und Unterstützung bei Fahrzeugpannen
- WLAN-Hotspot
- Smartphone-App
- Fernsteuerung, wie Fahrzeugortung, Aktivierung der Hupe und Beleuchtung, Steuerung der Zentralverriegelung
- Diebstahl-Notfallservice
- Fahrzeugdiagnose
- Navigationsziel erhalten

Hinweis

Das OnStar-Modul des Fahrzeugs wird deaktiviert, wenn zehn Tage lang kein Zündzyklus aufgetreten ist. Funktionen, für die eine Datenverbindung erforderlich ist, sind nach dem erneuten Einschalten der Zündung wieder verfügbar.


OnStar-Tasten




Hinweis

Ausstattungsabhängig können sich die OnStar-Tasten auch im Innen-spiegel befinden.

Privattaste

Zum Aktivieren bzw. Deaktivieren des Sendens der Fahrzeugortung  gedrückt halten, bis eine Nachricht zu hören ist.


Zum Beantworten eines Anrufs bzw. Beenden eines Gesprächs mit einem Berater  drücken.

Zum Öffnen der WLAN-Einstellungen  drücken.

Service-taste

Zum Herstellen einer Verbindung zu einem Berater  drücken.

SOS-Taste

Zum Herstellen einer Prioritäts-Notfallverbindung zu einem speziell ausgebildeten Notfallberater  drücken.

Status-LED

Grün: Das System ist bereit.

Grün blinkend: Es wird angerufen.


Rot: Es ist ein Problem aufgetreten.

Aus: Das System ist im Bereitschaftsmodus.


Kurzzeitig rot/grün blinkend: Senden der Fahrzeugortung wurde deaktiviert.

OnStar-Dienste

Allgemeine Dienste

Durch Drücken auf  kann eine Verbindung zu einem Berater hergestellt werden, der Informationen zu Öffnungszeiten, Sehenswürdigkeiten oder Zielen und Hilfe bei einer Fahrzeug- oder Reifenpanne liefern kann.

Notfalldienste

Bei einem Notfall auf  drücken, um mit einem Berater zu sprechen. Der Berater wird dann Notfall- oder Hilfsdiensteanbieter kontaktieren und sie zu Ihrem Fahrzeug schicken.

Bei einem Unfall mit Auslösung der Airbags oder Gurtstraffer wird automatisch ein Notfallanruf abgesetzt. Der Berater wird sofort mit Ihrem Fahrzeug verbunden, um feststellen zu können, ob Hilfe erforderlich ist.

WLAN-Hotspot


Der WLAN-Hotspot des Fahrzeugs stellt eine Internetverbindung mit maximal 4G/LTE-Geschwindigkeit bereit.

Hinweis

Die WLAN-Hotspot-Funktionalität ist nicht in allen Märkten verfügbar.

Es können bis zu sieben Geräte verbunden werden.

Zur Verbindung eines Mobilgeräts mit dem WLAN-Hotspot:

1.  drücken und dann WLAN-Einstellungen im Info-Display auswählen. Dort werden der Name

des WLAN-Hotspots (SSID), das Passwort und der Verbindungstyp angezeigt.

2. WLAN-Netzwerksuche auf Ihrem Mobiltelefon starten.
3. Wählen Sie Ihren Fahrzeug-Hotspot (SSID) an, wenn er gelistet ist.
4. Nach entsprechender Aufforderung das Passwort in Ihr Mobilgerät eingeben.

Hinweis

Um die SSID oder das Passwort zu ändern, Ⓜ drücken und mit einem Berater sprechen, oder sich bei Ihrem Konto anmelden.

Zum Ausschalten der WLAN-Hotspot-Funktionalität auf Ⓜ drücken, um einen Berater anzurufen.

Smartphone-App

Mit der Smartphone-App „myOpel“ lassen sich einige Fahrzeugfunktionen fernbedient aktivieren.

Folgende Funktionen sind verfügbar:

- Fahrzeug ver- oder entriegeln.
- Hupe oder Lampen betätigen.

- Kraftstoffstand, Ölrestlebensdauer und Reifendruck kontrollieren (nur mit Reifendruck-Kontrollsystem).
- Navigationsziel zum Fahrzeug senden, wenn eingebautes Navigationssystem vorhanden ist.
- Fahrzeug auf einer Karte orten.
- WLAN-Einstellungen verwalten.

Zum Nutzen dieser Funktionen die App aus dem App Store von Apple oder aus dem Google Play Store herunterladen.

Fernsteuerung

Falls gewünscht, mit einem beliebigen Telefon einen Berater anrufen, der spezifische Fahrzeugfunktionen fernsteuern kann. Die entsprechende OnStar-Rufnummer auf unserer landesspezifischen Website herausfinden.

Folgende Funktionen sind verfügbar:

- Fahrzeug ver- oder entriegeln.
- Übermittlung von Angaben zur Fahrzeugortung.
- Hupe oder Lampen betätigen.

Diebstahl-Notfallservice

Wenn das Fahrzeug gestohlen wurde, den Diebstahl den Behörden melden und OnStar um Diebstahl-Notfallservice bitten. Mit einem beliebigen Telefon einen Berater anrufen. Die entsprechende OnStar-Rufnummer auf unserer landesspezifischen Website herausfinden.

OnStar kann beim Orten und Wiederfinden des gestohlenen Fahrzeugs behilflich sein.

Diebstahlwarnung

Wenn die Diebstahlwarnanlage ausgelöst wurde, wird eine Benachrichtigung an OnStar gesendet. Darüber werden Sie dann per Textnachricht oder E-Mail informiert.

Neustartunterbindung

OnStar kann durch Aussenden von Signalen verhindern, dass das Fahrzeug nach dem Ausschalten wieder gestartet werden kann.

Ferndiagnose auf Anfrage über OnStar-Berater

Jederzeit, z. B. wenn eine Fahrzeugmeldung angezeigt wird, Ⓜ drücken, um einen Berater zu kontaktieren und

um Durchführung eines Echtzeit-Diagnose-Checks zur direkten Problemerkennung zu bitten. Je nach Ergebnis wird der Berater weitere Unterstützung anbieten.

Diagnosebericht

Das Fahrzeug sendet automatisch Diagnosedaten zu OnStar, woraufhin per E-Mail ein Monatsbericht an Sie und Ihre bevorzugte Werkstatt verschickt wird.

Hinweis

Die Werkstattbenachrichtigungsfunktion kann bei Ihrem Konto deaktiviert werden.

Der Bericht beinhaltet den Status der wichtigsten Betriebssysteme des Fahrzeugs wie Motor, Getriebe, Airbag, ABS und anderer Hauptsysteme. Er enthält auch Informationen über eventuelle Wartungspunkte und den Reifendruck (nur mit Reifendruck-Kontrollsystem).

Zum Anschauen detaillierterer Informationen in der E-Mail auf den Link klicken und in Ihr Konto einloggen.

Navigationziel erhalten

Ein gewünschtes Ziel lässt sich direkt in das Navigationssystem laden.

Ⓜ drücken, um einen Berater anzurufen, und Ziel oder Sonderziel (POI) beschreiben.

Der Berater kann alle Adressen oder Sonderziele (POIs) herausuchen und das Ziel direkt an das eingebaute Navigationssystem senden.

OnStar-Einstellungen

OnStar-PIN

Um alle OnStar-Dienste in vollem Umfang nutzen zu können, ist eine vierstellige PIN erforderlich. Die PIN ist beim ersten Gespräch mit einem Berater zu personalisieren.

Zum Ändern der PIN Ⓜ drücken, um einen Berater anzurufen.

Kontodaten

Ein OnStar-Abonnent hat ein Konto auf dem alle Daten gespeichert sind. Um eine Änderung von Kontodaten anzufordern, Ⓜ drücken und mit einem Berater sprechen oder sich beim eigenen Konto anmelden.

Wird der OnStar-Dienst in einem anderen Fahrzeug genutzt, Ⓜ drücken, um die Übertragung des Kontos auf das neue Fahrzeug zu veranlassen.

Hinweis

Wenn das Fahrzeug entsorgt, verkauft oder anderweitig übertragen wird, unverzüglich OnStar über die Änderungen informieren und den OnStar-Dienst bei diesem Fahrzeug beenden.

Fahrzeugortung

Die Fahrzeugortung wird bei Anforderung bzw. Auslösung des Dienstes an OnStar übertragen. Über diese Übertragung werden Sie anhand einer Mitteilung im Info-Display informiert.

Zum Aktivieren bzw. Deaktivieren der Übertragung der Fahrzeugortung Ⓜ gedrückt halten, bis eine Audio-Nachricht zu hören ist.

Die Deaktivierung wird durch die kurzzeitig und bei jedem Fahrzeugstart rot und grün blinkende Statusleuchte angezeigt.

Hinweis

Wenn die Übertragung der Fahrzeugortung deaktiviert ist, sind einige Dienste nicht mehr verfügbar.

Hinweis

Die Fahrzeugortung bleibt für OnStar im Notfall immer zugreifbar.

Sie finden die Datenschutzrichtlinie in Ihrem Konto.

Software-Updates

OnStar kann ohne weitere Ankündigung bzw. Einwilligung Fern-Updates der Software durchführen. Diese Updates dienen der weiteren Verbesserung bzw. Aufrechterhaltung der Sicherheit und des Schutzes bzw. der Fahrzeugbedienung.

Diese Updates können Datenschutzaspekte betreffen. Sie finden die Datenschutzrichtlinie in Ihrem Konto.

Beleuchtung

Außenbeleuchtung	112
Lichtschalter	112
Automatisches Fahrlicht	113
Fernlicht	113
Lichthupe	113
Leuchtweitenregulierung	114
Scheinwerfer bei	
Auslandsfahrt	114
Tagesfahrlicht	114
Warnblinker	114
Blinker	115
Nebelschlusslicht	115
Parklicht	115
Rückfahrlicht	116
Beschlagene	
Leuchtenabdeckungen	116
Innenbeleuchtung	116
Instrumententafelbeleuchtung .	116
Innenlicht	116
Lichtfunktionen	118
Beleuchtung beim Einsteigen .	118
Beleuchtung beim Aussteigen .	118
Batterieentladeschutz	119

Außenbeleuchtung

Lichtschalter



Lichtschalter drehen:

O : Beleuchtung aus

☞☞ : Standlicht

≡D : Scheinwerfer

Kontrollleuchte ☞☞ ↻ 93.

Lichtschalter mit automatischem Fahrlicht



Lichtschalter drehen:

AUTO : automatisches Fahrlicht:
Das Abblendlicht wird abhängig vom Umgebungslicht automatisch ein- und ausgeschaltet

☞ : Aktivierung oder Deaktivierung der Funktion Automatisches Fahrlicht. Schalter dreht zurück auf **AUTO**

☞☞ : Standlicht

≡D : Scheinwerfer

Der aktuelle Status des automatischen Fahrlichts wird im Driver Information Center angezeigt.

Beim Einschalten der Zündung ist die Funktion Automatisches Fahrlicht aktiv.

Bei eingeschalteten Scheinwerfern leuchtet . Kontrollleuchte   93.

Rückleuchten

Die Rückleuchten werden zusammen mit Scheinwerfern und Standlicht eingeschaltet.

Automatisches Fahrlicht



Bei aktivierter Funktion Automatisches Fahrlicht und laufendem Motor schaltet das System abhängig von den Lichtverhältnissen und den Informationen des Regensensors zwischen Tagfahrlicht und Scheinwerfern automatisch um.

Tagfahrlicht  114.

Automatische Scheinwerferaktivierung

Wenn die Funktion automatisches Fahrlicht eingeschaltet ist und der Motor läuft, werden bei schlechten Lichtverhältnissen die Scheinwerfer eingeschaltet.

Ferner werden die Scheinwerfer eingeschaltet, falls die Scheibenwischer mehrere Wischzyklen lang eingeschaltet sind.

Tunnelerkennung

Beim Einfahren in einen Tunnel werden die Scheinwerfer ohne Verzögerung eingeschaltet.

Fernlicht



Zum Umschalten von Abblendlicht auf Fernlicht Hebel nach vorne drücken.

Zum Umschalten auf Abblendlicht Hebel nochmals nach vorne drücken oder ziehen.


Lichthupe

Zum Betätigen der Lichthupe Hebel zum Lenkrad ziehen.

Leuchtweitenregulierung

Manuelle Leuchtweitenregulierung



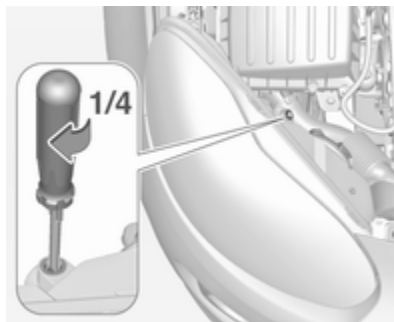
Zur Anpassung der Leuchtweite an die Fahrzeuglast, um Blendwirkung zu reduzieren: Daumenrädchen  in die gewünschte Stellung drehen.

- 0 : Vordersitze besetzt
- 1 : Alle Sitze besetzt
- 2 : Alle Sitze besetzt und Laderaum beladen
- 3 : Fahrersitz besetzt und Laderaum beladen

Scheinwerfer bei Auslandsfahrt

Der asymmetrische Lichtstrahl des Scheinwerfers erweitert die Sicht am Fahrbahnrand der Beifahrerseite.

In Ländern mit Linksverkehr müssen die Scheinwerfer umgestellt werden, um ein Blenden des Gegenverkehrs zu vermeiden.



Die Einstellschraube auf beiden Scheinwerfergehäusen um eine Vierteldrehung rechtsherum drehen, um den Touristenmodus zu aktivieren.

Tagesfahrlicht

Das Tagfahrlicht erhöht die Sichtbarkeit des Fahrzeugs bei Tag.

Es wird beim Einschalten der Zündung automatisch eingeschaltet.

Warnblinker



Wird durch Drücken von  bedient.

Bei einem Unfall mit Airbagauslösung wird der Warnblinker automatisch eingeschaltet.

Blinker



Hebel nach oben : Blinker rechts
 Hebel nach unten : Blinker links

Bei Betätigung über den Druckpunkt hinaus wird der Blinker dauerhaft eingeschaltet. Sobald das Lenkrad zurückgedreht wird, schaltet sich der Blinker automatisch aus.


Für dreimaliges Blinken, z. B. zum Fahrbahnwechsel, Hebel bis zum Druckpunkt drücken und loslassen.

Für längeres Blinken Hebel bis zum Druckpunkt drücken und halten.

Durch Bewegen des Hebels in seine Ausgangslage kann der Blinker manuell ausgeschaltet werden.

Nebelschlusslicht



Wird durch Drücken von  bedient. Lichtschalter in Stellung **AUTO**: Beim Einschalten der Nebelschlussleuchte werden die Scheinwerfer automatisch eingeschaltet.

Parklicht



Beim Parken des Fahrzeugs kann auf einer Seite das Parklicht eingeschaltet werden:

1. Zündung ausschalten.
2. Blinkerhebel ganz nach oben (Parklicht rechts) bzw. nach unten (Parklicht links).

Bestätigung durch Signalton und die entsprechende Blinkerkontrollleuchte.

Rückfahrlicht

Das Rückfahrlicht leuchtet bei eingeschalteter Zündung und eingelegtem Rückwärtsgang.

Beschlagene Leuchtenabdeckungen

Die Innenseite des Leuchtengehäuses kann bei schlechten, nasskalten Witterungsverhältnissen, starkem Regen oder nach der Wagenwäsche kurzzeitig beschlagen. Der Beschlag verschwindet nach kurzer Zeit von selbst, zur Unterstützung die Scheinwerfer einschalten.


Innenbeleuchtung

Instrumententafelbeleuchtung



Bei eingeschalteter Außenbeleuchtung kann die Helligkeit folgender Leuchten eingestellt werden:

- Instrumententafelbeleuchtung
- Ambientebeleuchtung
- Deckenleuchte
- Info-Display
- Beleuchtete Schalter und Bedienelemente

Daumenrad  drehen und bis zum Erreichen der gewünschten Helligkeit halten.




Innenlicht

Vordere Innenleuchte

Die Innenleuchte schaltet sich beim Ein- und Aussteigen selbsttätig ein und dann mit Verzögerung aus.



Wippschalter betätigen:

-  : automatisches Ein- und Ausschalten
-  drücken : ein
-  drücken : aus

Hinweis

Bei einem Unfall mit Airbagauslösung wird die Innenbeleuchtung automatisch eingeschaltet.

Deckenleuchte

Beim Einschalten der Scheinwerfer leuchtet der Spot in der Innenleuchte.

Die Deckenleuchte beleuchtet indirekt auch die Schaltkonsole.



Ambientebeleuchtung

Die Ambientebeleuchtung besteht aus einer indirekten Beleuchtung in den Türen, in der Instrumententafel unterhalb der Heizungs- und Lüftungseinheit und im Fußraum des Beifahrers. Über eine Taste in der Dachkonsole lassen sich 8 verschiedene Farben auswählen.




Taste bei eingeschalteter Zündung betätigen:

- ⏻ einmal kurz : ein- oder ausschalten
- ✍ wiederholt : Farben werden schrittweise geändert
- ✍ lange drücken : Farben ändern sich fortlaufend

Die Ambientebeleuchtung lässt sich mit dem Daumenrad  gemeinsam mit der Instrumententafelbeleuchtung verdunkeln  116.

Die ausgewählte Farbe bleibt beim nächsten Einschalten der Zündung erhalten.

Die Ambientebeleuchtung wird beim Ausschalten der Zündung automatisch eingeschaltet und erlischt, wenn eine Tür geöffnet wird. Durch Drücken auf  nach dem Ausschalten der Zündung bleibt die Ambientebeleuchtung 60 Minuten lang eingeschaltet.

Sternenlicht

Der Sternenhimmel besteht aus ca. 64 LEDs in der Dachverkleidung, deren Helligkeit über eine Taste in der Dachkonsole geändert werden kann.



Taste bei eingeschalteter Zündung betätigen:

- einmal kurz drücken : ein- oder ausschalten
- *☆ wiederholt kurz drücken : schrittweise verdunkeln
- *☆ lange drücken : stufenlos verdunkeln

Die ausgewählte Helligkeit bleibt beim nächsten Einschalten der Zündung erhalten.

Das Sternenlicht wird beim Ausschalten der Zündung automatisch eingeschaltet und erlischt, wenn eine Tür geöffnet wird. Durch Drücken auf ○ nach dem Ausschalten der Zündung bleibt das Sternenlicht 60 Minuten lang eingeschaltet.

Lichtfunktionen

Beleuchtung beim Einsteigen

Willkommensbeleuchtung

Beim Entriegeln des Fahrzeugs mit der Funkfernbedienung werden folgende Leuchten kurzzeitig eingeschaltet:

- Scheinwerfer
- Rückleuchten
- Kennzeichenleuchte
- Instrumententafelbeleuchtung
- Innenbeleuchtung

Manche Funktionen sind nur bei Dunkelheit aktiv, um das Fahrzeug leichter finden zu können.

Die Beleuchtung wird ausgeschaltet, sobald der Zündschlüssel in Stellung **1** gedreht wird ⇨ 131.

Diese Funktion lässt sich über das Info-Display ein- und ausschalten. Fahrzeugpersonalisierung ⇨ 104.

Die Einstellungen können für den verwendeten Schlüssel gespeichert werden ⇨ 22.

Beim Öffnen der Fahrertür werden darüber hinaus folgende Leuchten eingeschaltet:

- Beleuchtung einiger Schalter
- Driver Information Center
- Ambientebeleuchtung
- Sternenlicht

Beleuchtung beim Aussteigen

Die folgenden Leuchten werden beim Abziehen des Schlüssels aus dem Zündschloss eingeschaltet:

- Innenbeleuchtung
- Instrumententafelbeleuchtung (nur bei Dunkelheit)
- Ambientebeleuchtung
- Sternenhimmel

Nach einer gewissen Zeit werden sie automatisch ausgeschaltet und beim Öffnen der Fahrertür wieder eingeschaltet.

Wegausleuchtung

Scheinwerfer, Rückleuchten und Kennzeichenleuchte beleuchten für eine einstellbare Zeit nach dem Verlassen des Fahrzeugs die Umgebung.

Aktivierung



1. Zündung ausschalten.
2. Den Zündschlüssel abziehen.
3. Fahrertür öffnen.
4. Blinkerhebel ziehen.
5. Fahrertür schließen.

Wird die Fahrertür nicht geschlossen, schaltet sich das Licht nach zwei Minuten aus.

Durch Ziehen des Blinkerhebels bei geöffneter Fahrertür wird die Beleuchtung beim Aussteigen sofort ausgeschaltet.

Aktivierung, Deaktivierung und Dauer dieser Funktion lassen sich über das Info-Display ändern. Fahrzeugpersonalisierung ↗ 104.

Die Einstellungen können für den verwendeten Schlüssel gespeichert werden ↗ 22.

Batterieentladeschutz

Funktion Fahrzeugbatterie-Ladezustand

Diese Funktion garantiert über einen Generator mit steuerbarer Leistungsabgabe und optimierter Leistungsverteilung die längstmögliche Lebensdauer der Fahrzeugbatterie.

Um ein Entladen der Fahrzeugbatterie während der Fahrt zu vermeiden, werden folgende Systeme automatisch in zwei Stufen herunter- und letztendlich abgeschaltet:

- Zuheizung
- Heckscheibenheizung
- Beheizte Außenspiegel
- Automatische Sitzheizung
- Gebläse

In der zweiten Stufe wird im Driver Information Center eine Meldung angezeigt, die die Aktivierung des Batterieentladeschutzes für die Fahrzeugbatterie bestätigt.

Leuchten ausschalten

Um ein Entladen der Fahrzeugbatterie bei ausgeschalteter Zündung zu verhindern, werden einige Innenleuchten nach einer bestimmten Zeit automatisch ausgeschaltet.

Klimatisierung

Klimatisierungssysteme	120
Heizung und Belüftung	120
Klimaanlage	121
Elektronische Klimatisierungs- automatik	124
Belüftungsdüsen	128
Verstellbare Belüftungsdüsen .	128
Starre Belüftungsdüsen	129
Wartung	129
Lufteinlass	129
Innenraumluftfilter	129
Regelmäßiger Betrieb	129
Service	129

Klimatisierungssysteme

Heizung und Belüftung



Regler für:

- Temperatur
- Gebläsegeschwindigkeit
- Luftverteilung

Heckscheibenheizung  ↻ 31.

Sitzheizung  ↻ 39.

Lenkradheizung  ↻ 75.

Temperatur

Rot : warm






Blau : kalt

Die Heizleistung setzt erst voll ein, wenn der Motor seine normale Betriebstemperatur erreicht hat.

Gebläsegeschwindigkeit

Luftstrom durch Einschalten des Gebläses auf die gewünschte Geschwindigkeit einstellen.



Luftverteilung


-  : zum Kopfraum
-  : zum Kopfraum und zum Fußraum
-  : zum Fußraum und zur Windschutzscheibe
-  : zur Windschutzscheibe, zu den vorderen Seitenscheiben und zum Fußraum
-  : zur Windschutzscheibe und zu den vorderen Seitenscheiben

Zwischenstellungen sind möglich.

Entfeuchtung und Enteisung der Scheiben



- Temperaturregler auf die wärmste Stufe stellen.
- Gebläsegeschwindigkeit auf die höchste Stufe stellen.
- Luftverteilungsregler auf  stellen.
- Heckscheibenheizung  einschalten.

- Seitliche Belüftungsdüsen nach Bedarf öffnen und auf die Seitenscheiben richten.
- Zur gleichzeitigen Erwärmung des Fußraums Luftverteilungsregler auf  stellen.

Klimaanlage



Regler für:

- Temperatur
- Gebläsegeschwindigkeit
- Luftverteilung




: Kühlung



: Umluftbetrieb



: Heckscheibenheizung ↗ 31

Sitzheizung  ↗ 39.

Lenkradheizung  ↗ 75.

Temperatur

Rot : warm






Blau : kalt

Die Heizleistung setzt erst voll ein, wenn der Motor seine normale Betriebstemperatur erreicht hat.

Gebläsegeschwindigkeit

Luftstrom durch Einschalten des Gebläses auf die gewünschte Geschwindigkeit einstellen.

Luftverteilung

-  : zum Kopfraum
-  : zum Kopfraum und zum Fußraum
-  : zum Fußraum und zur Windschutzscheibe
-  : zur Windschutzscheibe, zu den vorderen Seitenscheiben und zum Fußraum
-  : zur Windschutzscheibe und zu den vorderen Seitenfenstern (Klimaanlage ist im Hintergrund aktiviert, um zu verhindern, dass sich die Fenster beschlagen)

Zwischenstellungen sind möglich.

Kühlung ☀



☀ drücken, um die Kühlung einzuschalten. Die LED in der Taste leuchtet auf, um die Aktivierung anzuzeigen. Die Kühlung ist nur bei laufendem Motor und eingeschaltetem Klimatisierungsgebläse funktionsfähig.

☀ erneut drücken, um die Kühlung auszuschalten.

Die Klimaanlage kühlt und entfeuchtet (trocknet), sobald die Außentemperatur knapp über dem Gefrierpunkt liegt. Dabei kann sich Kondenswasser bilden, das an der Fahrzeugunterseite austritt.


Wenn keine Kühlung oder Trocknung gewünscht wird, die Kühlung aus Gründen der Kraftstoffersparnis ausschalten.

Eine aktivierte Kühlung kann Auto-stops verhindern.

Stopp-Start-Automatik ⇨ 133.

Umluftsystem




Zum Einschalten des Umluftbetriebs  drücken. Die LED in der Taste leuchtet auf, um die Aktivierung anzuzeigen.

 erneut drücken, um den Umluftbetrieb auszuschalten.

⚠ Warnung




Das eingeschaltete Umluftsystem vermindert den Luftaustausch. Beim Betrieb ohne Kühlung nimmt die Luftfeuchtigkeit zu, die Scheiben können von innen beschlagen. Die Qualität der Innenraumluft nimmt mit der Zeit ab, dies kann bei den Fahrzeuginsassen zu Ermüdungserscheinungen führen.

Bei warmer und sehr feuchter Umgebungsluft kann die Windschutzscheibe von außen beschlagen, wenn kalte Luft darauf gerichtet wird. Bei von außen beschlagender Windschutzscheibe die Scheibenwischer einschalten und  ausschalten.



Maximale Kühlung

Fenster kurz öffnen, damit die erhitzte Luft schnell entweichen kann.





- Kühlung  einschalten.
- Umluftsystem  eingeschaltet.
- Temperaturregler auf die kälteste Stufe stellen.
- Gebläsegeschwindigkeit auf die höchste Stufe stellen.
- Luftverteilungsregler auf  stellen.
- Alle Düsen öffnen.

Entfeuchtung und Enteisung der Scheiben 

- Temperaturregler auf die wärmste Stufe stellen.
- Gebläsegeschwindigkeit auf die höchste Stufe stellen.
- Luftverteilungsregler auf  stellen.
- Heckscheibenheizung  einschalten.
- Seitliche Belüftungsdüsen nach Bedarf öffnen und auf die Seitenscheiben richten.

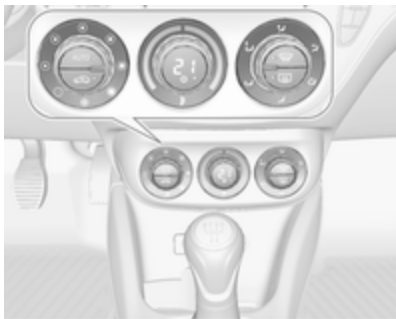
Hinweis

Wenn bei laufendem Motor der Luftverteilungsmodus  ausgewählt wird, ist so lange kein Autostopp möglich, bis ein anderer Luftverteilungsmodus gewählt wird.

Wird der Luftverteilungsmodus  während eines Autostopps ausgewählt, so wird der Motor automatisch wieder gestartet.





Stopp-Start-Automatik ⇨ 133.

Elektronische Klimatisierungsautomatik



Regler für:

- Gebläsegeschwindigkeit
- Temperatur
- Luftverteilung

-  : Kühlung
- AUTO** : Automatikbetrieb
-  : manueller Umluftbetrieb
-  : Entfeuchtung und Enteisung
-  : Heckscheibenheizung ⇨ 31

Sitzheizung  ⇨ 39.

Lenkradheizung  ⇨ 75.

Im Automatikbetrieb werden Temperatur, Gebläsedrehzahl und Luftverteilung automatisch geregelt.



Die Einstellungen der Klimatisierung werden auf dem Info-Display angezeigt. Änderungen der Einstellungen werden kurz über dem aktuell angezeigten Menü eingeblendet.

Die elektronische Klimatisierungsautomatik ist nur bei laufendem Motor voll betriebsbereit.

Automatikbetrieb AUTO



Grundeinstellung für höchsten Komfort:

- Auf **AUTO** drücken, um die Luftverteilung und die Gebläsegeschwindigkeit automatisch zu regeln. Die LED in der Taste leuchtet auf, um die Aktivierung anzuzeigen.
- Alle Belüftungsdüsen öffnen, um eine optimierte Luftverteilung im Automatikbetrieb zu garantieren.
- ☀️ drücken, um optimale Kühlung und Gebläse einzuschalten. Die LED in der Taste leuchtet auf, um die Aktivierung anzuzeigen.
- Die vorgewählte Temperatur über den mittleren Drehknopf einstellen. Die empfohlene Temperatur beträgt 22 °C.

Temperaturvorwahl

Die Temperatur durch Drehen des mittleren Drehknopfes auf den gewünschten Wert einstellen. Dieser wird im Display des Schalters angezeigt.

Aus Komfortgründen Temperatur nur in kleinen Schritten ändern.



Ist die Mindesttemperatur **Lo** eingestellt, läuft die Klimaanlage mit maximaler Kühlung, sofern Kühlung ☀️ eingeschaltet ist.

Bei Einstellung der Höchsttemperatur **Hi** arbeitet die Klimaanlage mit maximaler Heizleistung.

Hinweis

Wenn ☀️ eingeschaltet ist, kann eine Verringerung der eingestellten Kabinentemperatur dazu führen, dass der Motor aus einem automatischen Stopp wieder startet oder ein automatischer Stopp verhindert wird.

Stopp-Start-Automatik ⇨ 133.



Entfeuchtung und Enteisung der Scheiben ☂️

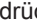




- ☂️ drücken. Die LED in der Taste leuchtet auf, um die Aktivierung anzuzeigen.
- Temperatur und Luftverteilung stellen sich automatisch ein; das Gebläse läuft auf einer hohen Stufe.
- Heckscheibenheizung ☂️ einschalten.
- Um in den vorherigen Modus zurückzukehren, ☂️ drücken. Um in den Automatikmodus zurückzukehren, **AUTO** drücken.


Die Einstellung der automatischen Heckscheibenheizung kann über das Info-Display geändert werden. Fahrzeugpersonalisierung ↷ 104.

Hinweis

Wird bei laufendem Motor  gedrückt, so kann kein Autostopp durchgeführt werden, bis die Taste  erneut gedrückt wird.

Wird bei eingeschaltetem Gebläse und laufendem Motor  gedrückt, so wird der Autostopp verhindert, bis  erneut gedrückt oder das Gebläse ausgeschaltet wird.

Wird die Taste  während eines Autostopps gedrückt, so wird der Motor automatisch wieder gestartet.

Wird  bei eingeschaltetem Gebläse während eines Autostopps gedrückt, so wird der Motor automatisch wieder gestartet.

Stopp-Start-Automatik ↷ 133.


Manuelle Einstellungen

Die Klimatisierungseinstellungen können wie folgt über Betätigung der Tasten und Drehknöpfe geändert werden. Durch Ändern einer Einstellung wird der Automatikbetrieb deaktiviert.

Gebläsegeschwindigkeit



Zum Erhöhen bzw. Verringern der Gebläsegeschwindigkeit den linken Drehknopf drehen. Die Gebläsegeschwindigkeit wird auf dem Info-Display angezeigt.

Knopf auf  drehen: Gebläse und Kühlung werden ausgeschaltet.

Rückkehr in den Automatikbetrieb: **AUTO** drücken.

Luftverteilung



Den rechten Drehknopf auf die gewünschte Einstellung drehen. Die Einstellung wird auf dem Info-Display angezeigt.

- ↙ : zum Fußraum und zur Windschutzscheibe
- ↖ : zur Windschutzscheibe, zu den vorderen Seitenscheiben und zum Fußraum
- ↗ : zur Windschutzscheibe und zu den vorderen Seitenfenstern (Klimaanlage ist im Hintergrund aktiviert, um zu verhindern, dass sich die Fenster beschlagen)
- ↘ : zum Kopfbereich über verstellbare Belüftungsdüsen
- ↙↘ : zum Kopfraum und zum Fußraum

Zur automatischen Luftverteilung zurückkehren: **AUTO** drücken.

Kühlung ☀



☀ drücken, um die Kühlung einzuschalten. Die LED in der Taste leuchtet auf, um die Aktivierung anzuzeigen. Die Kühlung ist nur bei laufendem Motor und eingeschaltetem Klimatisierungsgebläse funktionsfähig.

☀ erneut drücken, um die Kühlung auszuschalten.

Die Klimaanlage kühlt und entfeuchtet (trocknet), sobald die Außentemperatur knapp über dem Gefrierpunkt liegt. Dabei kann sich Kondenswasser bilden, das an der Fahrzeugunterseite austritt.

Wenn keine Kühlung oder Trocknung gewünscht wird, die Kühlung aus Gründen der Kraftstoffersparnis ausschalten.

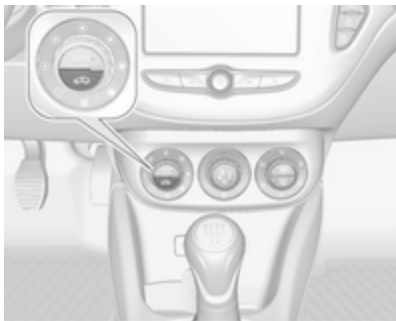
Bei ausgeschalteter Kühlung fordert das Klimatisierungssystem während eines Autostopps keinen Neustart des Motors an. Ausnahme: Die Entfrosthaltung ist aktiviert und eine Außentemperatur über 0 °C erfordert einen Neustart.


Stopp-Start-Automatik ↗ 133.

Der Status der Kühlung wird auf dem Info-Display angezeigt.

Die Kühlfunktion nach dem Motorstart lässt sich über das Info-Display ein- und ausschalten. Fahrzeugpersonalisierung ↗ 104.

Umluftbetrieb




Zum Einschalten des Umluftbetriebs  drücken. Die LED in der Taste leuchtet auf, um die Aktivierung anzuzeigen.

 erneut drücken, um den Umluftbetrieb auszuschalten.


Warnung

Das eingeschaltete Umluftsystem vermindert den Luftaustausch. Beim Betrieb ohne Kühlung nimmt die Luftfeuchtigkeit zu, die Scheiben können von innen beschlagen. Die Qualität der Innenraum-

luft nimmt mit der Zeit ab, dies kann bei den Fahrzeuginsassen zu Ermüdungserscheinungen führen.

Bei warmer und sehr feuchter Umgebungsluft kann die Windschutzscheibe von außen beschlagen, wenn kalte Luft darauf gerichtet wird. Bei von außen beschlagender Windschutzscheibe die Scheibenwischer einschalten und  ausschalten.

Grundeinstellungen

Manche Einstellungen können über das Info-Display geändert werden. Fahrzeugpersonalisierung  104.

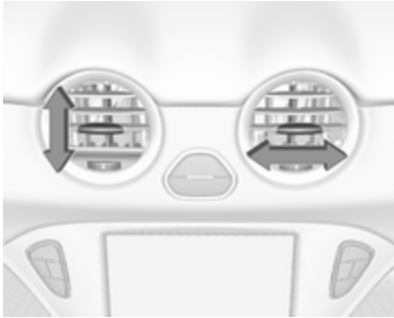
Belüftungsdüsen

Verstellbare Belüftungsdüsen

Bei eingeschalteter Kühlung muss mindestens eine Belüftungsdüse geöffnet sein.



Die Einstellung der Luftmenge am Düsenausgang erfolgt durch Drehen des Einstellrädchens. Die Düse ist geschlossen, wenn das Einstellrädchen ganz nach links oder rechts gedreht ist.



Richtung des Luftstroms durch Kippen und Schwenken der Lamellen einstellen.

⚠ Warnung

Keine Gegenstände an den Lamellen der Belüftungsdüsen anbringen. Gefahr von Beschädigung und Verletzung bei einem Unfall.

Starre Belüftungsdüsen

Weitere Belüftungsdüsen befinden sich unterhalb von Windschutzscheibe und Seitenscheiben sowie im Fußraum.

Wartung

Lufteinlass



Der Lufteinlass im Motorraum außen vor der Windschutzscheibe muss zur Luftzufuhr frei sein. Gegebenenfalls Laub, Schmutz oder Schnee entfernen.

Innenraumluftfilter

Der Innenraumfilter reinigt die von außen eintretende Luft von Staub, Ruß, Pollen und Sporen.

Regelmäßiger Betrieb

Um eine gleichbleibend gute Funktion zu gewährleisten, muss die Kühlung einmal im Monat unabhängig von Witterung und Jahreszeit einige Minuten eingeschaltet werden. Bei zu niedriger Außentemperatur ist ein Betrieb mit Kühlung nicht möglich.

Service

Für eine optimale Kühlleistung wird empfohlen, ab dem dritten Jahr nach der Erstanmeldung des Fahrzeugs die Klimaanlage jährlich zu kontrollieren. Das schließt Folgendes ein:

- Funktions- und Drucktest
- Funktion der Heizung
- Dichtheitsprüfung
- Kontrolle der Antriebsriemen
- Ablauf von Kondensator und Verdampfer reinigen
- Leistungskontrolle

Fahren und Bedienung

Fahrhinweise	130
Kontrolle über das Fahrzeug ...	130
Lenken	131
Starten	131
Einfahren	131
Zündschlossstellungen	131
Verzögerte Stromabschaltung .	131
Motor anlassen	132
Schubabschaltung	133
Stopp-Start-System	133
Fahrzeug abstellen	135
Motorabgase	136
Katalysator	136
Schaltgetriebe	137
Automatisiertes Schaltgetriebe ..	138
Getriebe-Display	138
Motor starten	138
Wählhebel	139
Manuell-Modus	140
Elektronisch gesteuerte Fahrprogramme	141
Störung	141

Bremsen	141
Antiblockiersystem	141
Parkbremse	142
Bremsassistent	143
Berg-Anfahr-Assistent	143
Fahrsysteme	143
Traktionskontrolle	143
Elektronische Stabilitätsregelung	144
City-Modus	146
Fahrerassistenzsysteme	147
Geschwindigkeitsregler	147
Geschwindigkeitsbegrenzer ...	149
Einparkhilfe	151
Toter-Winkel-Warnung	161
Kraftstoffe	163
Kraftstoffe für Otto-Motoren	163
Kraftstoffe für Flüssiggasbetrieb	163
Tanken	165
Kraftstoffverbrauch, CO ₂ - Emission	169

Fahrhinweise

Kontrolle über das Fahrzeug

Nie mit abgestelltem Motor rollen

Viele Systeme funktionieren dann nicht (z. B. Bremskraftverstärker, Servolenkung). Sie gefährden sich und andere.

Während eines Autostopps funktionieren alle Systeme.

Stopp-Start-Automatik ⇨ 133.

Leerlaufanhebung

Wenn die Fahrzeugbatterie aufgrund des Batteriezustands geladen werden muss, erfordert dies eine erhöhte Leistungsabgabe der Lichtmaschine. Dies wird durch eine Leerlaufanhebung erreicht, die hörbare Geräusche verursachen kann.

Im Uplevel-Display wird eine Meldung angezeigt.

Pedale

Um den vollen Pedalweg zu gewährleisten, dürfen im Bereich der Pedale keine Fußmatten liegen.

Verwenden Sie nur Fußmatten, die richtig passen und durch die Halterungen auf der Fahrerseite befestigt sind.

Lenken

Bei ausgefallener Lenkunterstützung durch eine Motorabschaltung oder eine Systemstörung kann das Fahrzeug gelenkt werden, allerdings mit höherem Kraftaufwand.

Kontrollleuchte ☹! ⇨ 91.

Starten

Einfahren

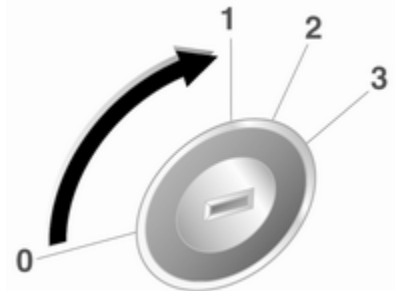
Während der ersten Fahrten unnötig scharfes Bremsen vermeiden.

Bei der ersten Fahrt kann es zu einer Rauchentwicklung kommen, wenn Wachs und Öl an der Abgasanlage verdampfen. Parken Sie das Fahrzeug nach der ersten Fahrt eine Weile im Freien und vermeiden Sie ein Einatmen des Rauchs.

Solange das Fahrzeug eingefahren wird, kann der Kraftstoff- und Motorölverbrauch höher sein.

Ein Autostopp wird unter Umständen unterbunden, damit sich die Fahrzeugbatterie aufladen kann.

Zündschlossstellungen



30051

- 0 : Zündung aus
- 1 : Lenkradsperre gelöst, Zündung aus
- 2 : Zündung ein
- 3 : Anlassen

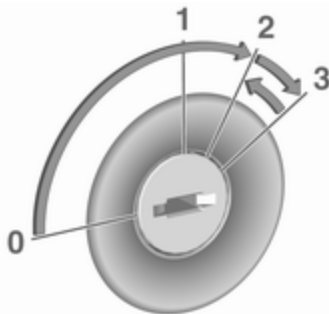
Verzögerte Stromabschaltung

Die folgenden elektronischen Systeme können noch aktiv bleiben, bis die Fahrertür geöffnet wird oder bis spätestens zehn Minuten nach Ausschalten der Zündung:

- Elektrische Fensterheber
- Zubehörsteckdosen
- Elektrisches Schiebedach

Das Infotainment System wird unabhängig davon, ob eine Tür geöffnet wird, weitere 30 Minuten lang bzw. bis zum Abziehen des Schlüssels aus dem Zündschloss mit Strom versorgt.

Motor anlassen



Den Schlüssel in die Stellung 1 drehen, um das Lenkradschloss zu lösen.

Schaltgetriebe: Kupplung und Bremspedal betätigen.

Automatisiertes Schaltgetriebe:
Bremspedal betätigen.

Gaspedal nicht betätigen.

Schlüssel kurz in Stellung 3 drehen und loslassen: Der Anlasser wird nach einer kurzen Verzögerung automatisch betätigt, bis der Motor läuft. Siehe „Automatische Anlassersteuerung“.

Vor neuem Startversuch oder zum Abstellen des Motors den Schlüssel auf Position 0 zurückdrehen.

Bei einem Autostopp lässt sich der Motor durch Betätigen des Kupplungspedals starten.

Das Fahrzeug bei niedrigen Temperaturen starten

Der Motor lässt sich bis -30 °C ohne Zusatzheizung starten. Dazu sind ein Motoröl mit der passenden Viskosität, der richtige Kraftstoff und eine ausreichend geladene Fahrzeugbatterie erforderlich.

Automatische Anlassersteuerung

Diese Funktion steuert das Anlassen des Motors. Der Fahrer muss den Schlüssel nicht in Stellung 3 halten. Nach Betätigung lässt das System den Motor automatisch an, bis er läuft. Da bestimmte Bedingungen überprüft werden müssen, wird der Motor mit einer kurzen Verzögerung gestartet.

Mögliche Ursachen, wenn der Motor nicht startet:

- Kupplungspedal nicht durchgetreten (Schaltgetriebe).
- Bremspedal nicht betätigt (automatisiertes Schaltgetriebe).
- Zeitüberschreitung.

Aufwärmen des Turbomotors

Beim Anfahren kann die Motordrehzahl für kurze Zeit begrenzt sein, insbesondere wenn der Motor kalt ist. Durch diese Begrenzung kann das Schmiersystem zunächst den Motor vollständig schützen.

Schubabschaltung

Bei Schubbetrieb, d. h. wenn das Fahrzeug mit eingelegtem Gang aber ohne Betätigung des Gaspedals gefahren wird, schaltet sich die Kraftstoffversorgung automatisch ab.

Stopp-Start-System

Die Stopp-Start-Automatik hilft, Kraftstoff zu sparen und die Abgase zu reduzieren. Unter passenden Bedingungen schaltet sie den Motor ab, sobald das Fahrzeug langsam fährt oder stillsteht, z. B. an einer Ampel oder in einem Stau.

Bei Fahrzeugen mit Schaltgetriebe wird der Motor automatisch gestartet, sobald das Kupplungspedal betätigt wird.

Bei Fahrzeugen mit automatisiertem Schaltgetriebe wird der Motor automatisch gestartet, sobald das Bremspedal gelöst wird.

Ein Sensor an der Fahrzeugbatterie sorgt dafür, dass nur dann ein Autostopp erfolgt, wenn die Fahrzeugbatterie für einen Neustart ausreichend geladen ist.

Aktivierung

Die Stopp-Start-Automatik ist verfügbar, sobald der Motor eingeschaltet ist, das Fahrzeug losfährt und die im weiteren Verlauf dieses Abschnitts beschriebenen Bedingungen erfüllt sind.

Deaktivierung



Die Stopp-Start-Automatik lässt sich durch Drücken von **eco** manuell deaktivieren. Die Deaktivierung wird durch das Erlöschen der LED in der Taste angezeigt.

Autostopp

Fahrzeuge mit Schaltgetriebe:

Bei geringer Fahrgeschwindigkeit oder im Stillstand lässt sich folgendermaßen ein Autostopp aktivieren:

- Kupplungspedal betätigen.
- Wählhebel in die Neutralstellung bringen.
- Kupplungspedal loslassen.

Der Motor wird bei eingeschalteter Zündung abgeschaltet.

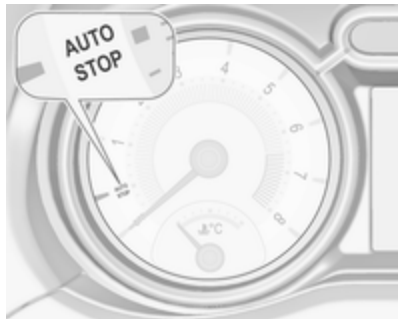
Fahrzeuge mit automatisiertem Schaltgetriebe:

Wenn das Fahrzeug mit gedrücktem Bremspedal im Stillstand ist, wird automatisch der Autostopp aktiviert.

Der Motor wird bei eingeschalteter Zündung abgeschaltet.

Bei Gefällen von über 15 % wird das Stopp-Start-System deaktiviert.

Funktionsweise



Ein Autostopp wird auf dem Drehzahlmesser angezeigt, indem die Nadel auf der Position **AUTOSTOP** steht.

Bei einem Autostopp bleiben Heizleistung und Bremskraft erhalten.

Bedingungen für einen Autostopp

Die Stopp-Start-Automatik prüft, ob alle folgenden Bedingungen erfüllt sind:

- Die Stopp-Start-Automatik ist nicht manuell deaktiviert.
- Die Motorhaube ist ganz geschlossen.

- Die Fahrertür ist geschlossen oder der Fahrer-Sicherheitsgurt ist angelegt.
- Die Fahrzeugbatterie ist ausreichend geladen und funktionsfähig.
- Der Motor ist warm.
- Die Kühlmitteltemperatur ist nicht zu hoch.
- Die Motorabgastemperatur ist nicht zu hoch, z. B. nach dem Fahren mit hoher Motorbelastung.
- Die Außentemperatur liegt über $-5\text{ }^{\circ}\text{C}$.
- Das Klimatisierungssystem erlaubt Autostopp.
- Es besteht ein ausreichendes Bremsvakuum.
- Das Fahrzeug wurde seit dem letzten Autostopp mind. mit Schrittgeschwindigkeit gefahren.

Andernfalls ist kein Autostopp möglich.

Bestimmte Klimatisierungseinstellungen können einen Autostopp verhindern. Weitere Informationen finden Sie im Kapitel „Klimatisierung“ ⇨ 124.

Direkt nach einer Autobahnfahrt ist unter Umständen kein Autostopp möglich.

Einfahren ⇨ 131.

Batterieentladeschutz der Fahrzeugbatterie

Um einen zuverlässigen Motorneustart zu gewährleisten, verfügt die Stopp-Start-Automatik über verschiedene Schutzfunktionen gegen eine Entladung der Fahrzeugbatterie.

Stromsparmaßnahmen


Bei einem Autostopp sind verschiedene elektrische Funktionen, wie z. B. die Heckscheibenheizung nicht oder nur im Stromsparmodus verfügbar. Die Gebläsegeschwindigkeit der Klimatisierungsautomatik wird aus Stromspargründen reduziert.

Neustart des Motors durch den Fahrer

Fahrzeuge mit Schaltgetriebe:

Kupplungspedal betätigen, um den Motor wieder zu starten.

Der Motorstart wird auf dem Drehzahlmesser durch die Nadel in der Leerlaufposition angezeigt.

Wenn der Wählhebel aus der Neutralstellung bewegt wird, ohne vorher die Kupplung zu betätigen, leuchtet die Kontrollleuchte  auf bzw. im Driver Information Center wird ein Symbol angezeigt.

Kontrollleuchte  \rightarrow 90.

Fahrzeuge mit automatisiertem Schaltgetriebe:

Das Bremspedal lösen oder den Wählhebel aus der Stellung **D** bewegen, um den Motor neu zu starten.

Der Motorstart wird auf dem Drehzahlmesser durch die Nadel in der Leerlaufposition angezeigt.

Neustart des Motors durch die Stopp-Start-Automatik

Der Wählhebel muss auf Neutral stehen, damit ein automatischer Neustart möglich ist.

Tritt bei einem Autostopp eine der folgenden Bedingungen ein, wird der Motor von der Stopp-Start-Automatik automatisch wieder gestartet:

- Die Stopp-Start-Automatik wird manuell deaktiviert.
- Die Motorhaube wird geöffnet.
- Der Fahrer-Sicherheitsgurt wird gelöst und die Fahrertür wird geöffnet.
- Die Motortemperatur ist zu niedrig.
- Die Ladung der Fahrzeugbatterie liegt unter einem bestimmten Wert.
- Es besteht kein ausreichendes Bremsvakuum.
- Das Fahrzeug wird mind. mit Schrittgeschwindigkeit gefahren.

- Das Klimatisierungssystem erfordert einen Motorstart.
- Die Klimatisierung wird manuell eingeschaltet.

Bei nicht richtig geschlossener Motorhaube wird im Driver Information Center eine Warnmeldung angezeigt.

Bei an Zubehörsteckdosen angeschlossenen Elektrogeräten wie etwa einem tragbaren CD-Player kann es bei einem Neustart zu einem kurzen Leistungsabfall kommen.

Fahrzeug abstellen

Warnung

- Fahrzeug nicht auf entzündbaren Oberflächen abstellen. Die hohe Temperatur des Abgassystems kann zu einem Entzünden der Oberfläche führen.
- Die Parkbremse immer anziehen. Die Parkbremse ohne Drücken des Entriegelungsknopfes anziehen. Im Gefälle oder an einer Steigung so fest

wie möglich anziehen. Gleichzeitig Bremspedal betätigen, um die Betätigungskräfte der Parkbremse zu verringern.

- Den Motor ausschalten.
- Wenn das Fahrzeug in der Ebene oder an einer Steigung steht, vor Abziehen des Zündschlüssels ersten Gang einlegen. An einer Steigung zusätzlich Vorderräder vom Bordstein wegdrehen.

Wenn das Fahrzeug an einem Gefälle steht, vor Abziehen des Zündschlüssels Rückwärtsgang einlegen. Zusätzlich Vorderräder zum Bordstein hindrehen.

- Die Fenster und das Schiebe-dach schließen.
- Den Zündschlüssel aus dem Zündschloss entfernen. Lenkrad drehen, bis Lenkradsperre spürbar einrastet.

Bei Fahrzeugen mit automatisiertem Schaltgetriebe kann der Schlüssel nur abgezogen

werden, wenn die Parkbremse betätigt ist.

- Verriegeln Sie das Fahrzeug.
- Diebstahlwarnanlage aktivieren.
- Motorkühlgebläse können auch nach Abstellen des Motors laufen ↗ 172.

Achtung

Nach Fahren mit hohen Motor-drehzahlen bzw. hoher Motorbe-lastung Motor zum Schutz des Turboladers vor dem Abstellen kurzzeitig mit niedriger Belastung bzw. ca. 30 Sekunden im Leerlauf laufen lassen.

Hinweis

Wenn bei einem Unfall die Airbags auslösen, wird der Motor automa-tisch abgestellt, sofern das Fahr-zeug innerhalb einer vorgegebenen Zeitspanne zum Stillstand kommt.

Motorabgase

Gefahr

Motorabgase enthalten giftiges Kohlenmonoxid. Dieses Gas ist farb- und geruchlos und kann beim Einatmen lebensgefährlich sein.

Wenn Abgase in das Fahrzeug-innere gelangen, Fenster öffnen. Störungsursache von einer Werk-statt beheben lassen.

Nicht mit offenem Laderaum fah-ren, weil sonst Abgase in das Fahrzeug eindringen können.

Katalysator

Der Katalysator verringert die Menge an Schadstoffen in den Abgasen.

Achtung

Andere als die auf den Seiten
⇨ 163 aufgeführten Kraftstoffsor-
ten können den Katalysator oder
Teile der Elektronik beschädigen.

Unverbrannter Kraftstoff überhitzt
und beschädigt den Katalysator.
Daher übermäßigen Gebrauch
des Anlassers, Leerfahren des
Kraftstofftanks und Starten des
Motors durch Anschieben oder
Anschleppen vermeiden.

Bei Fehlzündungen, unrundem Mo-
torlauf, Abfall der Motorleistung oder
anderen ungewöhnlichen Problemen
Störungsursache möglichst bald in
einer Werkstatt beheben lassen. In
Notfällen kann die Fahrt kurzzeitig bei
niedriger Geschwindigkeit und Dreh-
zahl fortgesetzt werden.

Schaltgetriebe



Zum Einlegen des Rückwärtsgangs
das Kupplungspedal betätigen, den
Knopf am Wählhebel betätigen und
den Gang einlegen.

Lässt sich der Gang nicht einlegen,
den Wählhebel in Leerlaufstellung
führen, das Kupplungspedal loslas-
sen und wieder betätigen. Nochmals
schalten.

Die Kupplung nicht unnötig schleifen
lassen!

Bei jeder Betätigung Kupplungspedal
voll durchtreten. Pedal nicht als Fuß-
stütze verwenden.

Achtung

Es wird davon abgeraten, mit
einer Hand am Wählhebel zu fah-
ren.

Anzeige zum Schalten ⇨ 91.
Stopp-Start-Automatik ⇨ 133.

Automatisiertes Schaltgetriebe

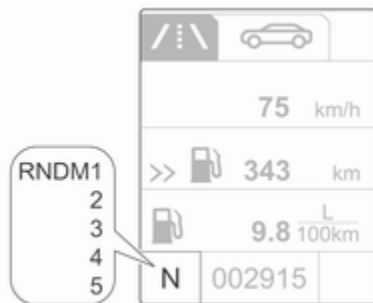
Das automatisierte Schaltgetriebe ermöglicht ein manuelles Schalten (Manuell-Modus) oder ein automatisches Schalten (Automatikmodus). In beiden Modi wird die automatische Kupplungsbetätigung angewendet.

Das manuelle Schalten erfolgt über ein Antippen des Wählhebels im Manuell-Modus.

Hinweis

Beim Entriegeln oder Öffnen einer Fahrzeugtür kann ein von der Hydraulikanlage verursachtes Geräusch zu hören sein.

Getriebe-Display



Im Automatikmodus wird das Fahrprogramm durch **D** im Driver Information Center angezeigt.

Im Manuell-Modus werden **M** und die Nummer des ausgewählten Gangs angezeigt.

R zeigt den Rückwärtsgang an.

N zeigt die Neutral- bzw. Leerlaufstellung an.

Motor starten

Zum Starten des Motors das Bremspedal betätigen, falls das Getriebe nicht in Stellung **N** ist.

Nach dem Starten schaltet das Getriebe automatisch in die Stellung **N**. Es kann eine kurze Verzögerung auftreten.

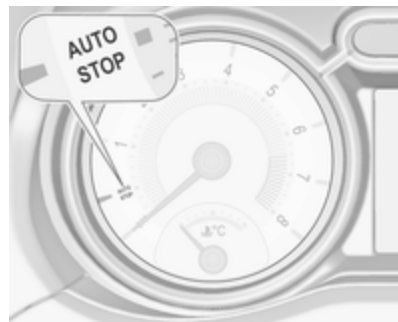
Bei Ausfall aller Bremslichter kann ebenfalls nicht gestartet werden.

Stopp-Start-System

Autostopp

Bei stillstehendem Fahrzeug und gedrücktem Bremspedal wird automatisch die Autostopp-Funktion aktiviert.

Der Motor wird bei eingeschalteter Zündung abgeschaltet.



Ein Autostopp wird auf dem Drehzahlmesser angezeigt, indem die Nadel auf der Position **AUTOSTOP** steht.

Autostart

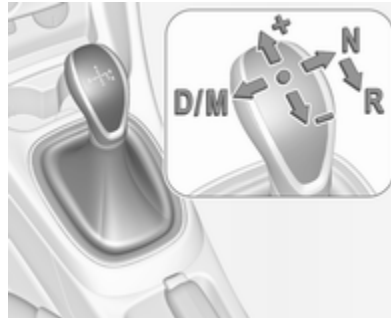
Das Bremspedal lösen oder den Wählhebel aus der Stellung **D** bewegen, um den Motor neu zu starten.

Der erneute Motorstart wird auf dem Drehzahlmesser durch die Nadel in der Leerlaufposition angezeigt.

Bei Gefällen von über 15 % wird das Stopp-Start-System deaktiviert.

Stopp-Start-System ⇨ 133.

Wählhebel



Den Wählhebel immer bis zum Anschlag in die entsprechende Richtung führen. Nach Loslassen kehrt er automatisch in die Mittelstellung zurück.

- N** : Neutral- bzw. Leerlaufstellung
- D/ M** : Wechsel zwischen Automatik- (**D**) und Manuell-Modus (**M**). Im Getriebe-Display wird entweder **D** oder **M** mit dem ausgewählten Gang angezeigt
- +** : Hochschalten im Manuell-Modus

- : Herunterschalten im Manuell-Modus
- R** : Rückwärtsgang. Nur bei stehendem Fahrzeug einlegen

Wenn der Wählhebel von **R** nach links bewegt wird, wird direkt die Fahrstufe **D** eingelegt.

Wenn der Wählhebel von **D** zu **+** oder **-** bewegt wird, wird der Manuell-Modus **M** ausgewählt und ein Schaltvorgang ausgeführt.

Losfahren

Das Bremspedal betätigen und den Wählhebel in **D/M** oder **R** bewegen. Wenn **D** ausgewählt ist, befindet sich das Getriebe im Automatikmodus und der erste Gang wird eingelegt. Wenn **R** gewählt wurde, ist der Rückwärtsgang eingelegt.

Nach Lösen der Bremse fährt das Fahrzeug langsam an.

Um ohne Betätigen der Fußbremse zu starten, sofort nach dem Einlegen eines Gangs beschleunigen, noch während **D** bzw. **R** blinkt.

Erfolgt keine Betätigung des Gaspedals oder der Fußbremse, wird kein Gang eingelegt und **D** oder **R** blinkt für kurze Zeit.

Anhalten

In Position **D** wird beim Anhalten der erste Gang eingelegt und die Kupplung freigegeben. Bei **R** bleibt der Rückwärtsgang eingelegt.

Bremsunterstützung des Motors

Automatikbetrieb

Beim Bergabfahren schaltet das automatisierte Schaltgetriebe erst in einen höheren Gang, wenn eine relativ hohe Motordrehzahl erreicht ist. Beim Bremsen wird rechtzeitig zurückgeschaltet.

Manuell-Modus

Um die Motorbremswirkung zu nutzen, bei Bergabfahrt rechtzeitig einen niedrigeren Gang wählen. Der Wechsel in den Manuell-Modus ist nur bei laufendem Motor oder während eines Autostopps möglich.

Herausschaukeln

Herausschaukeln ist nur zulässig, wenn das Fahrzeug in Sand, Schlamm oder Schnee steckt. Wählhebel wiederholt zwischen **R** und **D** hin- und herbewegen. Motor nicht hochdrehen und ruckartiges Gas geben vermeiden.

Abstellen

Beim Ausschalten der Zündung bleibt der zuletzt eingelegte Gang (siehe Getriebe-Display) eingelegt. Bei **N** ist kein Gang eingelegt.

Daher beim Ausschalten der Zündung immer die Parkbremse betätigen. Wird die Parkbremse nicht betätigt, blinkt **P** im Getriebe-Display und der Schlüssel kann nicht aus dem Zündschloss abgezogen werden. Sobald die Parkbremse leicht betätigt wird, blinkt **P** nicht mehr im Getriebe-Display.

Nach Ausschalten der Zündung reagiert das Getriebe nicht mehr auf Wählhebelbewegungen.

Reifendruck-Kontrollsystem

Um den Sensorabgleichvorgang des Reifendruck-Kontrollsystems zu starten, muss der Wählhebel in Position **N** bewegt und dort fünf Sekunden lang gehalten werden. Im Getriebe-Display leuchtet **P**, um anzuzeigen, dass der Sensorabgleichvorgang gestartet werden kann.

Reifendruck-Kontrollsystem ⇨ 196.

Manuell-Modus

Wird ein höherer Gang bei zu geringer Motordrehzahl bzw. ein niedrigerer Gang bei zu hoher Drehzahl gewählt, wird nicht geschaltet. Dadurch werden zu niedrige bzw. zu hohe Motordrehzahlen vermieden. Im Driver Information Center wird eine Warnmeldung angezeigt. Fahrzeugmeldungen ⇨ 101.

Bei zu niedriger Motordrehzahl schaltet das Getriebe automatisch in einen niedrigeren Gang.

Bei zu hoher Motordrehzahl schaltet das Getriebe nur bei Kickdown in einen höheren Gang.

Das Getriebe wechselt in den Manuell-Modus und schaltet entsprechend, wenn im Automatik-Modus + oder - gewählt wird.

Anzeige zum Schalten

Wenn sich aus Gründen der Kraftstoffeinsparung ein Gangwechsel empfiehlt, wird das Symbol ▲ mit einer Zahl daneben angezeigt.

Die Schaltanzeige wird nur im Manuell-Modus angezeigt.

Elektronisch gesteuerte Fahrprogramme


- Das Betriebstemperaturprogramm bringt den Katalysator nach einem Kaltstart durch erhöhte Motordrehzahl schnell auf die erforderliche Temperatur.
- Adaptivprogramme passen das Schalten in andere Gänge den Fahrbedingungen an, z. B. bei hoher Zuladung oder an Steigungen.

Kickdown

Wenn im Automatikmodus das Gaspedal vollständig durchgetreten wird, schaltet das Getriebe abhängig von der Motordrehzahl einen Gang herunter.

Störung

Zum Schutz vor Beschädigung des automatisierten Schaltgetriebes wird bei sehr hohen Kupplungstemperaturen automatisch eingekuppelt.

Bei einer Störung leuchtet die Kontrollleuchte  auf. Zusätzlich wird im Driver Information Center eine Warnung angezeigt. Fahrzeugmeldungen ⇨ 101.

Je nach Störung ist die Weiterfahrt bedingt oder nicht möglich.

Störungsursache umgehend von einer Werkstatt beheben lassen.

Bremsen

Das Bremssystem hat zwei voneinander unabhängige Bremskreise.

Wenn ein Bremskreis ausfällt, kann das Fahrzeug immer noch mit dem anderen Bremskreis gebremst werden. Eine Bremswirkung wird allerdings nur erzielt, wenn das Bremspedal fest hinuntergedrückt wird. Dafür ist bedeutend mehr Kraft erforderlich. Der Bremsweg verlängert sich. Suchen Sie vor der Weiterfahrt Hilfe in einer Werkstatt.

Bei abgestelltem Motor endet die Unterstützung durch den Bremskraftverstärker, sobald das Bremspedal einmal oder zweimal betätigt wurde. Die Bremswirkung ist nicht beeinträchtigt, der Bremsvorgang erfordert jedoch deutlich mehr Krafteinsatz. Dies muss vor allem beim Abschleppen beachtet werden.

Kontrollleuchte  ⇨ 90.

Antiblockiersystem

Das Antiblockiersystem (ABS) verhindert, dass die Räder blockieren.

Sobald ein Rad zum Blockieren neigt, regelt das ABS den Bremsdruck des entsprechenden Rades. So bleibt das Fahrzeug auch bei Vollbremsungen lenkbar.

Die ABS-Regelung macht sich durch Pulsieren des Bremspedals und ein Regelgeräusch bemerkbar.

Um eine optimale Bremswirkung zu erreichen, Bremspedal während des gesamten Bremsvorgangs trotz des pulsierenden Pedals voll durchtreten. Druck auf das Pedal nicht vermindern.

Nach dem Losfahren führt das System einen Selbsttest durch, der hörbare Geräusche verursachen kann.

Kontrollleuchte  ⇨ 90.

Adaptives Bremslicht

Bei einer Vollbremsung blinken alle drei Bremsleuchten für die Dauer des ABS-Eingriffs.

Störung

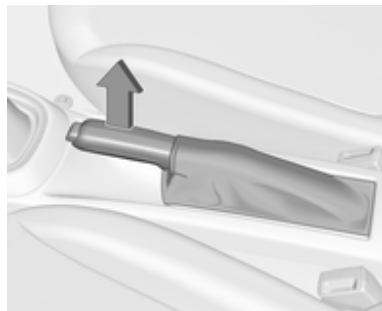
Warnung

Liegt eine Störung im ABS vor, können die Räder bei starkem Bremsen zum Blockieren neigen. Die Vorteile des ABS bestehen nicht mehr. Das Fahrzeug ist bei Vollbremsungen nicht mehr lenkbar und kann ausbrechen.

Störungsursache umgehend von einer Werkstatt beheben lassen.

Parkbremse

Manuelle Parkbremse



Warnung

Parkbremse immer ohne Betätigung des Entriegelungsknopfes fest anziehen; bei Gefälle oder Steigung so fest wie möglich anziehen.

Zum Lösen der Parkbremse Hebel etwas anheben, Entriegelungsknopf drücken, Hebel ganz senken.

Um die Betätigungskräfte der Parkbremse zu verringern, gleichzeitig das Bremspedal betätigen.

Kontrollleuchte (D) ⇨ 90.

Bremsassistent

Wenn das Bremspedal schnell und kräftig gedrückt wird, wird automatisch die maximale Bremskraft angewendet (Vollbremsung).

Beständigen Druck auf dem Pedal beibehalten, solange die Vollbremsung nötig ist. Die maximale Bremskraft wird automatisch reduziert, wenn das Pedal losgelassen wird.

Berg-Anfahr-Assistent

Dieses System schützt vor unbeabsichtigtem Wegrollen beim Anfahren am Berg.

Beim Lösen des Bremspedals nach dem Anhalten an einer Steigung bleibt die Bremse noch weitere zwei Sekunden angezogen. Die Bremse wird automatisch gelöst, so-

bald das Fahrzeug zu beschleunigen beginnt oder die zweisekündige Verzögerung vorbei ist.

Bei einem Autostopp ist der Berganfahrassistent nicht aktiv.

Fahrsysteme


Traktionskontrolle

Die Traktionskontrolle (TC) ist Bestandteil der Elektronischen Stabilitätsregelung (ESC).

TC verbessert bei Bedarf die Fahrstabilität, unabhängig von der Fahrbahnbeschaffenheit oder der Griffigkeit der Reifen, indem sie ein Durchdrehen der Antriebsräder verhindert.

Sobald die Antriebsräder durchzudrehen beginnen, wird die Motorleistung reduziert und das am stärksten durchdrehende Rad einzeln gebremst. Dadurch wird die Fahrstabilität des Fahrzeugs auch bei rutschiger Fahrbahn wesentlich verbessert.



Die Traktionskontrolle ist nach jedem Anlassen des Motors aktiv, sobald die Kontrollleuchte  erlischt.

Wenn TC eingreift, blinkt .


Warnung

Lassen Sie sich nicht aufgrund dieses besonderen Sicherheitsangebotes zu einem risikoreichen Fahrstil verleiten.

Geschwindigkeit den Straßenverhältnissen anpassen.


Deaktivierung



Die Traktionskontrolle kann ausgeschaltet werden, wenn ein Durchdrehen der Antriebsräder erwünscht ist:  kurz drücken.

Bei deaktivierter Traktionskontrolle wird im Driver Information Center eine entsprechende Statusmeldung angezeigt.


Wenn die TC deaktiviert ist, bleibt die ESC aktiv.

Die Traktionskontrolle wird durch erneutes Drücken auf  wieder eingeschaltet. Bei erneut aktivierter Trak-

tionskontrolle wird im Driver Information Center eine entsprechende Statusmeldung eingeblendet.

Darüber hinaus wird die Traktionskontrolle beim nächsten Einschalten der Zündung wieder aktiviert.

Störung

Im Falle einer Störung des Systems leuchtet die Kontrollleuchte  permanent auf, und im Driver Information Center wird eine Meldung oder ein Warncode angezeigt. Das System ist nicht funktionsfähig.

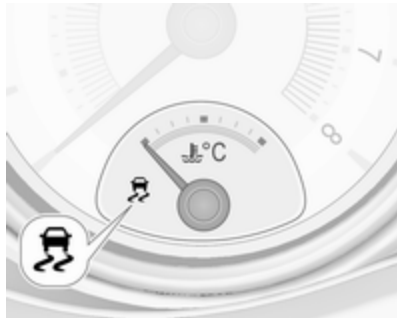
Störungsursache umgehend von einer Werkstatt beheben lassen.


Elektronische Stabilitätsregelung


Die elektronische Stabilitätsregelung (ESC) verbessert bei Bedarf die Fahrstabilität, unabhängig von der Fahrbahnbeschaffenheit oder der Griffigkeit der Reifen.

Sobald das Fahrzeug auszubrechen droht (Untersteuern, Übersteuern), wird die Motorleistung reduziert und die Räder werden separat abgebremst.

Die ESC wirkt mit der Traktionskontrolle zusammen. Sie verhindert das Durchdrehen der Räder.



ESC ist nach jedem Anlassen des Motors aktiv, sobald die Kontrollleuchte  erlischt.

Wenn ESC eingreift, blinkt .

Warnung

Lassen Sie sich nicht aufgrund dieses besonderen Sicherheitsangebotes zu einem risikoreichen Fahrstil verleiten.



Geschwindigkeit den Straßenverhältnissen anpassen.

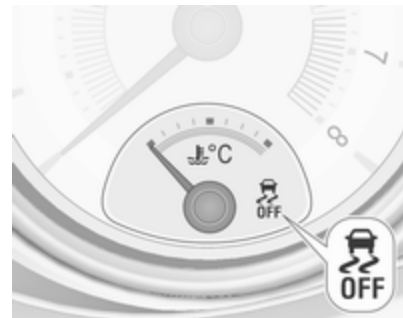
Kontrollleuchte   91.


Deaktivierung





ESC und TC können wie folgt deaktiviert werden:

-  mindestens fünf Sekunden lang gedrückt halten: ESC und die Traktionskontrolle werden deaktiviert.  leuchtet auf und im Driver Information Center werden entsprechende Statusmeldungen angezeigt.




- Um nur die Traktionskontrolle zu deaktivieren, kurz auf  drücken: Die Traktionskontrolle wird deaktiviert, ESC bleibt jedoch aktiviert. Bei deaktivierter Traktionskontrolle wird im Driver Information Center eine entsprechende Statusmeldung angezeigt.

Wenn das Fahrzeug bei deaktiviertem ESC eine Stabilitätsgrenze erreicht, wird ESC durch einmaliges Drücken des Bremspedals für die Dauer der Grenzsituation automatisch erneut aktiviert.

Die ESC wird durch erneutes Drücken von  wieder eingeschaltet. Wenn TC zuvor deaktiviert wurde, werden sowohl TC als auch ESC wieder eingeschaltet. Wenn die Traktionskontrolle und ESC wieder aktiviert werden, wird im Driver Information Center eine Statusmeldung angezeigt und  erlischt.

Darüber hinaus wird ESC beim nächsten Einschalten der Zündung wieder aktiviert.

Störung

Im Falle einer Störung des Systems leuchtet die Kontrollleuchte  permanent auf, und im Driver Information Center wird eine Meldung oder ein Warncode angezeigt. Das System ist nicht funktionsfähig.


Störungsursache umgehend von einer Werkstatt beheben lassen.

City-Modus

Die Funktion „City-Modus“ bietet zusätzliche Lenkunterstützung bei niedrigen Geschwindigkeiten, z. B. im Stadtverkehr oder beim Einparken. Für noch mehr Komfort wird die Lenkunterstützung erhöht.

Aktivierung



Bei laufendem Motor  drücken. Das System ist im Stillstand, bis zu einer Geschwindigkeit von 35 km/h und im Rückwärtsgang aktiv. Sobald diese Geschwindigkeit überschritten wird, wechselt das System in den normalen Modus. Wenn die Funktion akti-

viert ist, wird der City-Modus bei einer Geschwindigkeit unter 35 km/h automatisch eingeschaltet.


Eine leuchtende LED in der City-Modustaste zeigt an, dass das System aktiv ist.

Zusätzlich wird im Driver Information Center eine Meldung angezeigt.

Der City-Modus bleibt während eines Autostopps aktiv, ist aber nur bei laufendem Motor funktionsfähig.

Stopp-Start-Automatik  133.

Deaktivierung

 drücken. Die LED in der Taste erlischt und im Driver Information Center wird eine Meldung eingeblendet.

Der City-Modus wird bei jedem Motorstart deaktiviert.

Störung



Bei einer Systemstörung leuchtet ☹ auf, während im Driver Information Center eine Meldung angezeigt wird. Fahrzeugmeldungen ↪ 101.

Kalibrierung des Systems

Wenn die Kontrollleuchten ☹ und ⚠ gleichzeitig aufleuchten, muss die Lenkunterstützung kalibriert werden. Dies kann beispielsweise der Fall sein, wenn das Lenkrad bei ausgeschalteter Zündung um eine Drehung gedreht wurde. In diesem Fall die

Zündung einschalten und das Lenkrad einmal von Anschlag bis Anschlag drehen.

Wenn die Kontrollleuchten ☹ und ⚠ nach der Kalibrierung nicht erlöschen, die Hilfe einer Werkstatt in Anspruch nehmen.

Fahrerassistenzsysteme

⚠ Warnung

Fahrerassistenzsysteme wurden zur Unterstützung der Fahrer entwickelt, können deren Aufmerksamkeit aber nicht ersetzen.

Der Fahrer übernimmt beim Führen des Fahrzeugs die volle Verantwortung.

Beim Gebrauch von Fahrerassistenzsystemen stets die aktuelle Verkehrssituation berücksichtigen.

Geschwindigkeitsregler

Der Geschwindigkeitsregler kann Geschwindigkeiten von ca. 30 km/h bis zur Höchstgeschwindigkeit des Fahrzeugs speichern und beibehalten. An Steigungen und im Gefälle ist ein Abweichen von der gespeicherten Geschwindigkeit möglich.

Aus Sicherheitsgründen kann der Geschwindigkeitsregler erst nach einmaligem Betätigen des Bremspedals aktiviert werden. Das Aktivieren im ersten Gang ist nicht möglich.



Geschwindigkeitsregler nicht einschalten, wenn eine gleichbleibende Geschwindigkeit nicht ratsam ist.


Bei Fahrzeugen mit automatisiertem Schaltgetriebe lässt sich der Geschwindigkeitsregler im Automatik- und Manuell-Modus aktivieren.

Kontrollleuchte   93.

Einschalten

 drücken. Die Kontrollleuchte  im Instrument leuchtet weiß.

Aktivierung

Auf die gewünschte Geschwindigkeit beschleunigen und das Daumenrädchen auf **SET/-** drehen. Die aktuelle Geschwindigkeit wird gespeichert und gehalten. Die Kontrollleuchte  leuchtet grün in der Instrumententafel auf. Gaspedal kann gelöst werden.

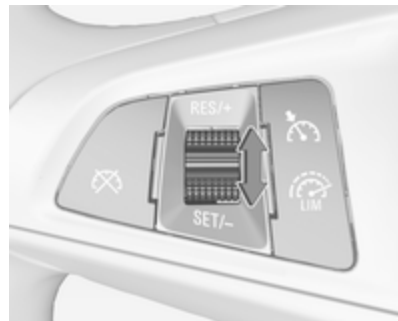
Beschleunigen durch Gas geben ist möglich. Nach Loslassen des Gaspedals wird die gespeicherte Geschwindigkeit wieder eingestellt.

Der Geschwindigkeitsregler bleibt während des Gangschaltens aktiviert.

Geschwindigkeit erhöhen

Bei aktivem Geschwindigkeitsregler Daumenrädchen auf **RES/+** halten oder wiederholt kurz auf **RES/+** drehen: Geschwindigkeit wird kontinuierlich bzw. in kleinen Schritten erhöht.

Wahlweise auf gewünschte Geschwindigkeit beschleunigen und diese durch Drehen auf **SET/-** speichern.



Geschwindigkeit verringern

Bei aktivem Geschwindigkeitsregler Daumenrädchen auf **SET/-** halten oder wiederholt kurz auf **SET/-** drehen: Geschwindigkeit wird kontinuierlich bzw. in kleinen Schritten verringert.

Deaktivierung

☒ drücken. Die Kontrollleuchte ☒ im Instrument leuchtet weiß. Geschwindigkeitsregler ist deaktiviert. Die zuletzt festgelegte Geschwindigkeit wird für eine spätere Wiederaufnahme gespeichert.

Automatisches Ausschalten:

- Fahrzeuggeschwindigkeit unter ca. 30 km/h.
- Fahrgeschwindigkeit liegt mehr als 25 km/h unter der eingestellten Geschwindigkeit.
- Das Bremspedal ist betätigt.
- Die Kupplung wird einige Sekunden lang betätigt.
- Der Wählhebel ist in Stellung **N**.
- Die Motordrehzahl ist sehr niedrig.
- Die Traktionskontrolle oder elektronische Stabilitätsregelung ist aktiv.
- Durch gleichzeitiges Drücken auf **RES/+** und das Bremspedal werden der Geschwindigkeitsregler deaktiviert und die gespeicherte Geschwindigkeit gelöscht.

Zur gespeicherten Geschwindigkeit zurückkehren

Bei einer Geschwindigkeit von über 30 km/h Daumenrädchen auf **RES/+** drehen. Das Fahrzeug kehrt zur gespeicherten Geschwindigkeit zurück.

Ausschalten

☒ drücken. Die Kontrollleuchte ☒ im Instrument erlischt. Die gespeicherte Geschwindigkeit wird gelöscht.

Der Geschwindigkeitsregler wird außerdem ausgeschaltet und die gespeicherte Geschwindigkeit gelöscht, wenn ☒ zum Einschalten des Geschwindigkeitsbegrenzers gedrückt oder die Zündung ausgeschaltet wird.

Geschwindigkeitsbegrenzer

Der Geschwindigkeitsbegrenzer verhindert, dass das Fahrzeug eine eingestellte Höchstgeschwindigkeit überschreitet.


Die Höchstgeschwindigkeit kann bei Geschwindigkeiten von über 25 km/h bis zu 200 km/h eingestellt werden.

Der Fahrer kann nur bis zur eingestellten Geschwindigkeit beschleunigen. Beim Befahren eines Gefälles kann die Höchstgeschwindigkeit überschritten werden.

Wenn das System aktiv ist, wird die eingestellte Höchstgeschwindigkeit im Driver Information Center angezeigt.

Aktivierung



☞ drücken. Wenn zuvor der Geschwindigkeitsregler aktiviert wurde, wird dieser beim Aktivieren des Geschwindigkeitsbegrenzers ausgeschaltet. Die Kontrollleuchte  erlischt.

Geschwindigkeitsbegrenzung festlegen

Beschleunigen Sie auf die gewünschte Geschwindigkeit und drehen Sie das Daumenrädchen kurz auf **SET/-**. Die aktuelle Geschwindigkeit wird als Höchstgeschwindigkeit gespeichert. Die Höchstgeschwindigkeit wird im Driver Information Center angezeigt.



Geschwindigkeitsbegrenzung ändern

Bei aktiviertem Geschwindigkeitsbegrenzer das Daumenrad auf Position **RES/+** drehen, um die Geschwindigkeitsbegrenzung zu erhöhen, bzw. auf **SET/-**, um die Geschwindigkeitsbegrenzung herabzusetzen.


Überschreiten der Geschwindigkeitsbegrenzung

Wenn die Geschwindigkeitsbegrenzung ohne Fahrer-Eingabe überschritten wird, beginnt die Geschwindigkeitsanzeige im Driver Information Center zu blinken. Gleichzeitig ist über die gesamte Dauer des Blinkens ein Warnton zu hören.

Im Notfall kann die Geschwindigkeitsbegrenzung überschritten werden. Dazu ist das Gaspedal bis kurz vor den Anschlag durchzutreten. In diesem Fall wird kein Warnton abgegeben.

Den Fuß vom Gaspedal nehmen: Die Geschwindigkeitsbegrenzungsfunktion wird wieder aktiviert, sobald eine Geschwindigkeit unter der Höchstgeschwindigkeit erreicht ist.

Deaktivierung

Auf  drücken: Der Geschwindigkeitsbegrenzer wird deaktiviert und das Fahrzeug kann ohne Begrenzung gefahren werden.


Die Höchstgeschwindigkeit wird gespeichert.


Zusätzlich wird im Uplevel-Display eine entsprechende Meldung angezeigt.

Höchstgeschwindigkeit wieder aufnehmen

Daumenrad auf Position **RES/+** drehen. Das Fahrzeug kehrt zur gespeicherten Höchstgeschwindigkeit zurück.

Ausschalten

Auf  drücken. Die Anzeige der Geschwindigkeitsbegrenzung im Driver Information Center erlischt. Die gespeicherte Geschwindigkeit wird gelöscht.

Der Geschwindigkeitsbegrenzer wird ebenfalls deaktiviert und die gespeicherte Geschwindigkeit gelöscht, wenn  zum Aktivieren des Geschwindigkeitsreglers gedrückt wird.

Beim Ausschalten der Zündung wird der Geschwindigkeitsbegrenzer ebenfalls deaktiviert, die Geschwindigkeitsbegrenzung jedoch für die nächste Aktivierung des Geschwindigkeitsbegrenzers gespeichert.

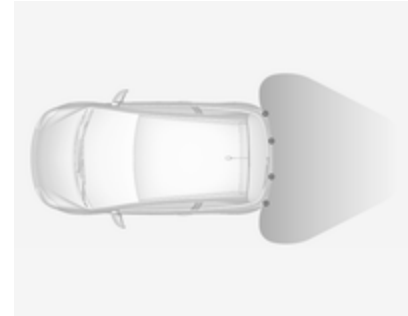
Einparkhilfe

Heck-Einparkhilfe

Warnung

Der Fahrer trägt die volle Verantwortung für das Einparkmanöver. Beim Rückwärtsfahren und Nutzen der Einparkhilfe stets den Bereich um das Fahrzeug herum prüfen und im Auge behalten.


Die Heck-Einparkhilfe erleichtert das Einparken, indem sie den Abstand zwischen dem Fahrzeug und Hindernissen hinter dem Fahrzeug misst. Sie informiert und warnt den Fahrer mit Hilfe akustischer und visueller Signale.



Das System besteht aus vier Ultraschall-Parkensensoren im hinteren Stoßfänger.

Aktivierung

Beim Einlegen des Rückwärtsgangs wird das System automatisch aktiviert.

Eine leuchtende LED in der Einparkhilfe-Taste  zeigt an, dass das System betriebsbereit ist.

Funktionsweise

Das System warnt den Fahrer mit akustischen Signalen vor potentiell gefährlichen Hindernissen hinter dem

Fahrzeug, und zwar in einem Entfernungsbereich von bis zu 1,5 Metern. Das Intervall zwischen den Signal­tönen wird kürzer, je näher das Fahrzeug diesem Hindernis kommt. Wenn der Abstand unter ungefähr 30 cm sinkt, wird ein Dauerton ausgegeben.

Außerdem wird die Entfernung zu Hindernissen hinter dem Fahrzeug durch sich ändernde Abstandslinien im Driver Information Center ↷ 93 bzw. je nach Ausführung auf dem Colour-Info-Display ↷ 99 angezeigt.

Deaktivierung



Nach Herausnehmen des Rückwärts­gangs wird das System automatisch ausgeschaltet.

Es lässt sich außerdem durch Drücken der Einparkhilfe-Taste **P**▲ manuell deaktivieren.

In beiden Fällen erlischt die LED in der Taste.

Störung

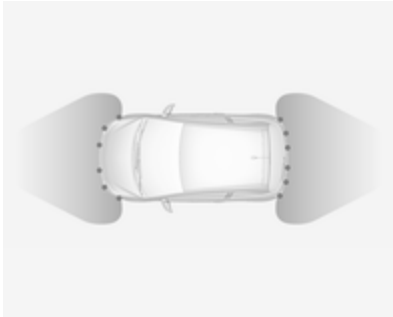
Im Falle einer Fehlfunktion oder einer vorübergehenden Systemstörung, z. B. aufgrund eines hohen Geräusch­pegels von außen oder anderer Stör­faktoren, blinkt die LED in der Taste drei Sekunden lang und erlischt dann. Die Kontrollleuchte **P**▲ leuchtet im Instrument auf ↷ 91 und im Driver In­formation Center wird eine Meldung eingeblendet.

Front-Heck-Einparkhilfe

▲ Warnung

Der Fahrer trägt die volle Verant­wortung für das Einparkmanöver. Während der Nutzung der Ein­parkhilfe beim Vor- oder Rück­wärtsfahren stets den Bereich um das Fahrzeug herum überprüfen und im Auge behalten.

Die Front-Heck-Einparkhilfe misst die Entfernung zwischen dem Fahrzeug und Hindernissen vor und hinter dem Fahrzeug. Sie informiert und warnt den Fahrer mit Hilfe akustischer Sig­nale und visueller Anzeigen.

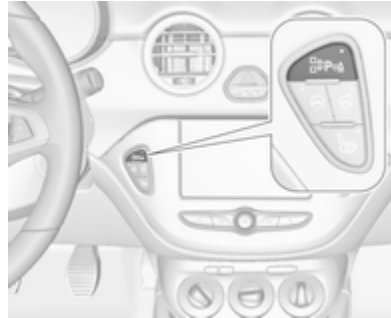


Das System besteht aus je sechs Ultraschall-Parksensoren im vorderen und im hinteren Stoßfänger.


Es verwendet zwei verschiedene Warntöne für den vorderen und hinteren Erkennungsbereich, jeweils mit einer anderen Tonfrequenz.


Die Front-Heck-Einparkhilfe ist stets mit der erweiterten Einparkhilfe kombiniert. Siehe „Erweiterte Einparkhilfe“ weiter unten.


Taste Einparkhilfe und Operationslogik



Bei der Front-Heck-Einparkhilfe und der erweiterten Einparkhilfe wird jeweils dieselbe Taste zur Aktivierung und Deaktivierung verwendet:

Durch kurzes Drücken auf  wird die Einparkhilfe ein- bzw. ausgeschaltet.

Durch langes Drücken auf  (ca. eine Sekunde) wird die erweiterte Einparkhilfe ein- bzw. ausgeschaltet (siehe separate Beschreibung).


Mit der Taste  werden die Systeme wie folgt betrieben:


- Wenn nur die Front-Heck-Einparkhilfe aktiv ist, wird durch kurzes Drücken die Front-Heck-Einparkhilfe deaktiviert.
- Wenn nur die Front-Heck-Einparkhilfe aktiv ist, wird durch langes Drücken die erweiterte Einparkhilfe aktiviert.
- Wenn nur die erweiterte Einparkhilfe aktiv ist und sich das System im Modus der Parklückensuche befindet, wird durch kurzes Drücken die Front- und Heckeinparkhilfe aktiviert.
- Wenn nur die erweiterte Einparkhilfe aktiv ist und sich das System im Parkführungsmodus befindet, wird durch kurzes Drücken die erweiterte Einparkhilfe deaktiviert.
- Wenn die erweiterte Einparkhilfe aktiv ist, werden durch langes Drücken die erweiterte Einparkhilfe und die Front-Heck-Einparkhilfe deaktiviert.

- Wenn ein Vorwärtsgang oder der Leerlauf eingelegt ist, wird durch kurzes Drücken nur die Front-Einparkhilfe aktiviert bzw. deaktiviert.
- Wenn der Rückwärtsgang eingelegt ist, wird durch kurzes Drücken die Front- und Heck-Einparkhilfe aktiviert bzw. deaktiviert.

Aktivierung

Das System wird bei Geschwindigkeiten bis 11 km/h automatisch aktiviert.

Eine leuchtende LED in der Einparkhilfe-Taste  zeigt an, dass das System betriebsbereit ist.



Wird  innerhalb eines Zündzyklus ausgeschaltet, wird die Front-Einparkhilfe deaktiviert. Wenn zuvor schneller als 25 km/h gefahren wurde, wird die Einparkhilfe wieder aktiviert, wenn die Geschwindigkeit weniger als 11 km/h beträgt.

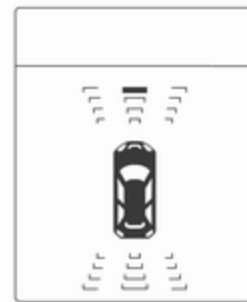
Wenn das System deaktiviert wird, erlischt die LED in der Taste und im Driver Information Center wird **Parkassistent ausgeschaltet** angezeigt.

Funktionsweise

Das System warnt den Fahrer mit akustischen Signalen vor potenziell gefährlichen Hindernissen, die sich in einem Bereich bis zu 80 cm vor dem Fahrzeug oder bis zu 1,5 m hinter dem Fahrzeug befinden.

Der Warnton im Fahrzeug wird auf der Seite wiedergegeben, auf der das Fahrzeug dem Hindernis am nächsten ist. Das Intervall zwischen den Signaltönen wird kürzer, je näher das Fahrzeug diesem Hindernis kommt. Bei einem Abstand von rund 30 cm oder darunter wird ein Dauerton ausgegeben.

Außerdem wird die Entfernung zum Hindernis im Driver Information Center  93 bzw. je nach Ausführung auf dem Colour-Info-Display  99 angezeigt.



Der Abstand zu einem Hindernis an der Front oder am Heck wird durch Änderung der Abstandslinien im Driver Information Center angezeigt.


Die Abstandsanzeige kann durch Fahrzeugmeldungen mit höherer Priorität unterdrückt werden. Nach dem Abweisen der Meldung erscheint die Abstandsanzeige wieder.




Der Abstand zu Hindernissen wird im Colour-Info-Display durch farbige Zonen vor oder hinter dem Fahrzeug angezeigt ↪ 99.

Ausschalten

Bei Geschwindigkeiten über 11 km/h wird das System automatisch deaktiviert.

Es lässt sich außerdem durch Drücken der Einparkhilfe-Taste  manuell deaktivieren.

Wenn das System deaktiviert wird, erlischt die LED in der Taste. Bei einer manuellen Deaktivierung wird außerdem **Parkassistent ausgeschaltet** im Driver Information Center angezeigt.

Nach einer manuellen Deaktivierung wird die Front-Heck-Einparkhilfe durch Drücken auf  erneut aktiviert.

Das vollständige System kann manuell über das Fahrzeugpersonalisierungsmenü im Info-Display deaktiviert werden. Es bleibt daraufhin den gesamten Zündzyklus bzw. bis zur erneuten Aktivierung über das Personalisierungsmenü deaktiviert. Fahrzeugpersonalisierung ↪ 104.

Störung

Im Falle einer Fehlfunktion oder einer vorübergehenden Systemstörung, z. B. aufgrund eines hohen Geräuschpegels von außen oder anderer Störfaktoren, wird im Driver Information Center eine Meldung eingeblendet.

Fahrzeugmeldungen ↪ 101.

Erweiterte Einparkhilfe

Warnung

Der Fahrer trägt die volle Verantwortung für das Akzeptieren der vom System vorgeschlagenen Parklücke und für das Einparkmanöver.

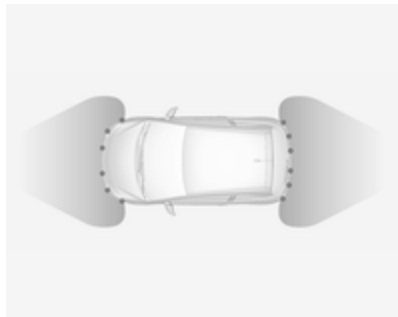
Beim Nutzen der erweiterten Einparkhilfe stets die gesamte Fahrzeugumgebung überprüfen und im Auge behalten.

Die erweiterte Einparkhilfe misst geeignete Parklücken beim Vorbeifahren ab, berechnet den Einparkweg und lenkt das Fahrzeug dann automatisch in die Längs- bzw. Querparklücke.

Die Anweisungen werden im Driver Information Center ↪ 93 oder je nach Ausführung im Colour-Info-Display ↪ 99 angezeigt und durch akustische Signale ergänzt.

Der Fahrer ist für das Beschleunigen, Bremsen und Schalten verantwortlich, während das Lenken automatisch erfolgt.


Die erweiterte Einparkhilfe kann nur beim Vorwärtsfahren aktiviert werden.





Die erweiterte Einparkhilfe ist immer mit der Front-Heck-Einparkhilfe kombiniert (siehe vorigen Abschnitt). Beide Systeme nutzen dieselben Sensoren im vorderen und hinteren Stoßfänger.

Taste und die Funktionslogik

Bei der erweiterten Einparkhilfe und der Front-Heck-Einparkhilfe wird jeweils dieselbe Taste zur Aktivierung und Deaktivierung verwendet:

Durch kurzes Drücken auf  wird die Einparkhilfe ein- bzw. ausgeschaltet.

Durch langes Drücken auf  (ca. eine Sekunde) wird die erweiterte Einparkhilfe ein- bzw. ausgeschaltet (siehe die separate Beschreibung unten).


Mit der Taste  werden die Systeme wie folgt betrieben:

- Wenn nur die Front-Heck-Einparkhilfe aktiv ist, wird durch kurzes Drücken die Front-Heck-Einparkhilfe deaktiviert.
- Wenn nur die Front-Heck-Einparkhilfe aktiv ist, wird durch langes Drücken die erweiterte Einparkhilfe aktiviert.
- Wenn nur die erweiterte Einparkhilfe aktiv ist und sich das System im Modus der Parklückensuche befindet, wird durch kurzes Drücken die Front- und Heckeinparkhilfe aktiviert.

- Wenn nur die erweiterte Einparkhilfe aktiv ist und sich das System im Parkführungsmodus befindet, wird durch kurzes Drücken die erweiterte Einparkhilfe deaktiviert.
- Wenn die erweiterte Einparkhilfe aktiv ist, werden durch langes Drücken die erweiterte Einparkhilfe und die Front-Heck-Einparkhilfe deaktiviert.
- Wenn ein Vorwärtsgang oder der Leerlauf eingelegt ist, wird durch kurzes Drücken die Front-Einparkhilfe aktiviert bzw. deaktiviert.
- Wenn der Rückwärtsgang eingelegt ist, wird durch kurzes Drücken die Front- und Heck-Einparkhilfe aktiviert bzw. deaktiviert.

Aktivierung



Bei der Suche nach einer Parklücke wird das System durch langes Drücken auf  aktiviert.

Das System erkennt und merkt sich Parklücken für zehn Meter bei Längsparklücken bzw. für sechs Meter bei Querparklücken, wenn der Einparkhilfemodus aktiv ist.

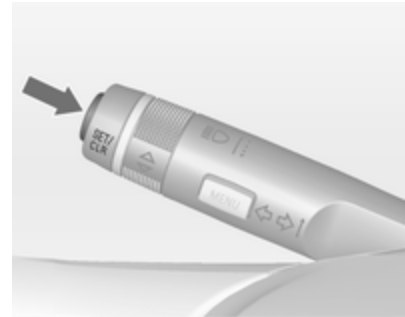
Das System kann nur bei einer Geschwindigkeit unter 30 km/h eingeschaltet werden und sucht nur bei einer Geschwindigkeit unter 30 km/h nach einer Parklücke.

Der maximal zulässige Parallelabstand zwischen dem Fahrzeug und einer Reihe geparkter Fahrzeuge beträgt 1,8 m für die Erkennung von Längsparklücken und 2,5 m für Querparklücken.

Funktionen

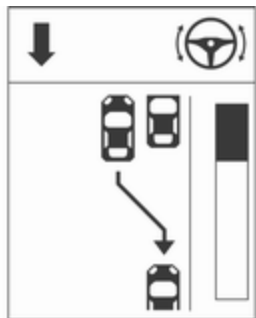
Modus Parklückensuche

Anzeige im Driver Information Center



Längs- bzw. Querparklücke im Driver Information Center durch Drücken auf **SET/CLR** auswählen.

Das System ist standardmäßig darauf konfiguriert, nach Parklücken auf der Beifahrerseite zu suchen. Um Parklücken auf der Fahrerseite durch das System erkennen zu lassen, den Blinker auf der Fahrerseite einschalten.



Wenn eine Parklücke erkannt wird, wird im Driver Information Center eine visuelle Rückmeldung angezeigt und es ertönt ein Signalton.

Anzeige im Farb-Info-Display



Längs- oder Querparklücke durch Antippen des entsprechenden Symbols im Display auswählen.

Parkseite durch Antippen des entsprechenden Symbols im Display auswählen.



Wenn eine Parklücke erkannt wird, wird im Colour-Info-Display eine visuelle Rückmeldung angezeigt und es ertönt ein Signalton.

Wenn der Fahrer nach dem Vorschlagen einer Parklücke nicht anhält, beginnt das System nach einer anderen geeigneten Parklücke zu suchen.

Modus Parkführung

Die vom System vorgeschlagene Parklücke gilt als akzeptiert, wenn der Fahrer das Fahrzeug innerhalb von 10 Metern (Längsparklücken) bzw. 6 Metern (Querparklücken) nach dem Aufleuchten der Meldung **Stop** anhält. Das System berechnet den optimalen Fahrweg in die Parklücke.

Ein kurzes Vibrieren des Lenkrads nach Einlegen des Rückwärtsgangs zeigt an, dass das System die Kontrolle über die Lenkung übernommen hat. Daraufhin wird das Fahrzeug automatisch in die Parklücke gelenkt, wobei dem Fahrer ausführliche Anweisungen zum Bremsen, Beschleunigen und Schalten gegeben werden. Der Fahrer sollte nun das Lenkrad nicht berühren.

Achten Sie stets auf die Signaltöne der Front-Heck-Einparkhilfe! Ein Dauerton bedeutet, dass der Abstand zu einem Hindernis ungefähr 30 cm oder weniger beträgt.

Wenn Sie als Fahrer aus einem beliebigen Grund wieder die Kontrolle über die Lenkung übernehmen müssen, halten Sie das Lenkrad nur am äußeren Rand. In diesem Fall wird der automatische Lenkvorgang abgebrochen.

Displayanzeige

Die Anweisungen auf dem Display zeigen Folgendes an:

- allgemeine Hinweise und Warnmeldungen
- einen Hinweis, falls Sie während der Parklückensuche schneller als 30 km/h fahren bzw. bei der Parkführung schneller als 8 km/h
- die Anweisung zum Anhalten, wenn eine Parklücke entdeckt wird
- die Fahrtrichtung während des Einparkmanövers
- die Anweisung, in den Rückwärts- oder Vorwärtsgang zu schalten


- die Anweisung, zu beschleunigen oder zu bremsen
- für manche Anweisungen wird im Driver Information Center ein Fortschrittsbalken angezeigt
- den erfolgreichen Abschluss eines Einparkmanövers, was durch ein Popup-Symbol und einen Signalton gemeldet wird
- den Abbruch eines Einparkmanövers

Anzeigeprioritäten

Die Anzeigen der erweiterten Einparkhilfe im Driver Information Center können von Fahrzeugmeldungen mit höherer Priorität überschrieben werden. Nachdem die Meldung durch Drücken auf **SET/CLR** am Blinkerhebel bestätigt wurde, werden wieder die Anweisungen der erweiterten Einparkhilfe angezeigt und das Einparkmanöver kann fortgesetzt werden.

Deaktivierung

Das System wird deaktiviert durch:

- Langes Drücken auf 
- Erfolgreiches Beenden des Einparkmanövers

- Überschreiten von 30 km/h bei der Suche nach einer Parklücke
- Überschreiten von 8 km/h während der Parkführung
- Erkannter Fahrereingriff am Lenkrad
- Überschreiten der maximal zulässigen Gangschaltungen: acht Einparkzyklen beim Längseinparken bzw. 5 Zyklen beim Quereinparken
- Ausschalten der Zündung


Eine Deaktivierung durch den Fahrer oder das System während des Einparkmanövers wird im Display mit **Parkvorgang abgebrochen** angezeigt. Zusätzlich ertönt ein akustisches Signal.

Störung

Eine Meldung erscheint, wenn:

- eine Störung im System vorliegt
- der Fahrer das Einparkmanöver nicht erfolgreich abgeschlossen hat

- das System nicht funktionsbereit ist
- einer der oben beschriebenen Deaktivierungsgründe vorliegt

Wenn während der Einpark-Anweisungen ein Gegenstand erkannt wird, erscheint **Stop** am Display. Nach Entfernen des Gegenstands wird das Einparkmanöver fortgesetzt. Das System wird deaktiviert, wenn der Gegenstand nicht entfernt wird.  gedrückt halten, um das System zu aktivieren und nach einer neuen Parklücke zu suchen.

Grundlegende Hinweise zu Einparkhilfesystemen

Warnung

Unterschiedlich reflektierende Oberflächen von Gegenständen oder Kleidung sowie externe Schallquellen können unter besonderen Umständen zur Nichterkennung von Hindernissen durch das System führen.

Besondere Vorsicht gilt bei niedrigen Gegenständen, die den unteren Teil des Stoßfängers beschädigen können.

Achtung

Die Funktion des Systems kann eingeschränkt sein, wenn die Sensoren verdeckt sind, z. B. durch Eis oder Schnee.

Die Leistung des Einparkhilfesystems kann durch hohe Lasten beeinträchtigt sein.

Besondere Bedingungen gelten, wenn größere Fahrzeuge in der Nähe sind (z. B. Geländefahrzeuge, Minivans, Lieferwagen). Die Erkennung von Hindernissen und korrekte Abstandsanzeige im oberen Bereich solcher Fahrzeuge kann nicht garantiert werden.

Gegenstände mit einer sehr kleinen reflektierenden Fläche, wie schmale Gegenstände oder weiche Materialien, werden vom System möglicherweise nicht erkannt.

Die Einparkhilfe erfasst keine Objekte außerhalb ihres Erfassungsbereichs.

Hinweis

Es kann vorkommen, dass der Sensor aufgrund von Echostörungen durch Geräusche von außen oder mechanische Ausrichtungsfehler ein nicht vorhandenes Objekt meldet (von Zeit zu Zeit können Fehlwarnungen auftreten).

Sicherstellen, dass das vordere Kennzeichen korrekt montiert ist (nicht verbogen und kein Spalt zum Stoßfänger auf der linken oder rechten Seite) und die Sensoren fest positioniert sind.



Nach dem Einleiten eines Einparkmanövers reagiert die erweiterte Einparkhilfe möglicherweise nicht auf Änderungen in der verfügbaren Parklücke. Das System kann unter Umständen Eingänge, Einfahrten,

Höfe oder sogar Kreuzungen als Parklücke identifizieren. Nach dem Einlegen des Rückwärtsgangs startet das System mit dem Einparkmanöver. Darauf achten, dass die vorgeschlagene Parklücke auch wirklich verfügbar ist.

Oberflächenunebenheiten, etwa auf Baustellen, werden vom System nicht erkannt. Der Fahrer trägt die volle Verantwortung.

Hinweis

Beim Einlegen eines Vorwärtsgangs und ab einer bestimmten Geschwindigkeit wird die Heckeinparkhilfe deaktiviert, wenn das Heckträgersystem ausgefahren ist.

Wenn zuerst der Rückwärtsgang eingelegt wird, erfasst die Heckeinparkhilfe das Heckträgersystem und gibt einen Warnton aus. **P**  oder  kurz drücken, um die Einparkhilfe zu deaktivieren.

Hinweis

Im Anschluss an die Produktion ist eine Kalibrierung des Systems erforderlich. Um eine optimale Einparkführung zu gewährleisten, ist zuvor

eine Fahrleistung von etwa 10 km auf einer Strecke mit einigen Kurven erforderlich.

Toter-Winkel-Warnung

Die Funktion „Toter-Winkel-Warnung“ erkennt Objekte, die sich rechts oder links vom Fahrzeug im toten Winkel befinden. Das System gibt in den beiden Außenspiegeln eine visuelle Warnung aus, wenn Objekte erkannt werden, die in den Innen- oder Außenspiegeln möglicherweise nicht sichtbar sind.

Die Toter-Winkel-Warnung nutzt die Sensoren der erweiterten Einparkhilfe, die sich auf beiden Fahrzeugseiten im vorderen und hinteren Stoßfänger befinden.



Warnung

Die Toter-Winkel-Warnung ersetzt nicht den Blick des Fahrers.


Folgendes erkennt das System nicht:

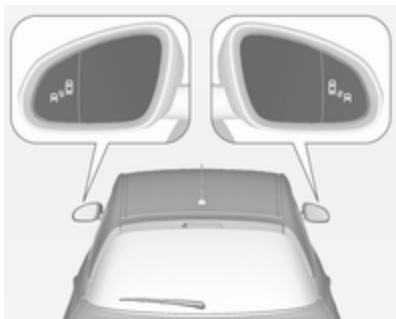
- Fahrzeuge, die sich außerhalb des toten Winkels befinden und sich möglicherweise schnell nähern
- Fußgänger, Fahrradfahrer und Tiere



Vor dem Spurwechsel immer alle Außenspiegel überprüfen, nach hinten blicken und den Blinker verwenden.

Wenn das System im Vorwärtsfahren während eines Überholvorgangs ein Fahrzeug im toten Winkel erkennt, leuchtet im jeweiligen Außenspiegel das gelbe Warnsymbol  auf. Setzt der Fahrer dann den Blinker, beginnt das Warnsymbol  gelb zu blinken, um ihn vor einem Spurwechsel zu warnen.

Hinweis

Wenn das überholende Fahrzeug mindestens 10 km/h schneller als das überholte Fahrzeug ist, leuchtet das Warnsymbol  im jeweiligen Außenspiegel möglicherweise nicht auf.



Die Funktion „Toter-Winkel-Warnung“ ist bei Geschwindigkeiten zwischen 10 km/h und 140 km/h aktiv. Bei Geschwindigkeiten über 140 km/h wird das System deaktiviert. Dies wird in beiden Außenspiegeln durch die Warnsymbole „“ angezeigt. Wird die Geschwindigkeit erneut reduziert, erlöschen die Warnsymbole. Wird daraufhin ein Fahrzeug im toten Winkel erkannt, leuchten die Warnsymbole „“ wie üblich auf der entsprechenden Seite auf.

Beim Starten des Fahrzeugs leuchten die Anzeigen in beiden Außenspiegeln kurz auf, um den Betrieb des Systems anzuzeigen.

Das System lässt sich über das Info-Display aktivieren bzw. deaktivieren. Fahrzeugpersonalisierung ⇨ 104.

Die Deaktivierung wird durch eine Meldung im Driver Information Center angezeigt.

Erkennungsbereich

Der Erkennungsbereich beginnt beim hinteren Stoßfänger und reicht ca. drei Meter nach hinten und zur Seite. Höhenmäßig wird ein Bereich zwischen etwa 0,5 m und 2 m über dem Boden abgedeckt.

Die Toter-Winkel-Warnung ist so ausgelegt, dass nicht bewegliche Gegenstände wie Leitplanken, Pfosten, Bordkanten, Mauern oder Balken nicht berücksichtigt werden. Parkende oder entgegenkommende Fahrzeuge werden nicht erkannt.

Störung

Gelegentliche Fehlwarnungen können unter normalen Bedingungen auftreten und vermehren sich bei nasser Witterung.

Die Toter-Winkel-Warnung arbeitet nicht, wenn die linke oder rechte Ecke des Heckstoßfängers mit Schlamm, Schmutz, Schnee, Eis oder Schneematsch bedeckt ist oder bei starken Regenfällen. Reinigungshinweise ⇨ 217.

Bei einer Störung des Systems bzw. wenn das System aufgrund vorübergehender Umstände nicht funktioniert, wird eine Meldung im Driver Information Center angezeigt. Hilfe einer Werkstatt in Anspruch nehmen.

Kraftstoffe

Kraftstoffe für Otto-Motoren

Nur bleifreie Kraftstoffe verwenden, die der Europäischen Norm EN 228 oder EN DIN 51626-1 bzw. einer gleichwertigen Spezifikation entsprechen.

Der Motor kann mit Kraftstoff betrieben werden, der bis zu 10 % Ethanol (z. B. E10) enthält.

Kraftstoffe mit der empfohlenen Oktanzahl verwenden. Die motorspezifischen Anforderungen sind in der Motordatenübersicht angegeben ↗ 230. Länderspezifische Aufschriften an der Tankklappe haben jedoch Vorrang vor diesen Angaben.

Achtung

Verwenden Sie keine Kraftstoffe oder Kraftstoffzusätze, die Metallverbindungen enthalten, wie Kraftstoffzusätze auf Manganbasis. Dies kann zu Motorschäden führen.

Achtung

Die Verwendung von Kraftstoff, der nicht EN 228, E DIN 51626-1 oder gleichartigen Spezifikationen entspricht, kann zu Ablagerungen oder Motorschäden führen.

Achtung

Kraftstoff mit zu kleiner Oktanzahl kann zu unkontrollierter Verbrennung und zu Schäden am Motor führen.

Kraftstoffe für Flüssiggasbetrieb

Flüssiggas ist als LPG (Liquefied Petroleum Gas) oder unter der französischen Bezeichnung GPL (Gaz de Pétrole Liquéfié) bekannt. LPG ist auch als Autogas bekannt.

LPG besteht hauptsächlich aus Propan und Butan. Die Oktanzahl liegt je nach Butan-Anteil zwischen 105 und 115. LPG wird flüssig bei einem Druck von etwa 5 bis 10 bar gespeichert.

Der Siedepunkt hängt vom Druck und vom Mischungsverhältnis ab. Bei Umgebungsdruck liegt er zwischen -42 °C (reines Propan) und $-0,5\text{ °C}$ (reines Butan).

Achtung

Das System arbeitet bei Umgebungstemperaturen von -8 °C bis 100 °C .

Die volle Funktionsfähigkeit des LPG-Systems kann nur mit Flüssiggas gewährleistet werden, das mindestens den Anforderungen gemäß DIN EN 589 entspricht.

Kraftstoffwahltaste



Durch Drücken von **LPG** wird zwischen Benzin- und Flüssiggasbetrieb umgeschaltet, sobald die erforderlichen Parameter (Kühlmitteltemperatur, Gastemperatur und Mindestdrehzahl des Motors) erreicht sind. Die Anforderungen sind normalerweise nach etwa 60 Sekunden (je nach Außentemperatur) und der ersten festen Betätigung des Gaspedals erreicht. Der LED-Status zeigt den aktuellen Betriebsmodus.


LED aus	: Benzinbetrieb
LED blinkt	: Überprüfung der Bedingungen für den Übergang Kraftstoff- auf Flüssiggasbetrieb. Leuchtet auf, wenn die Bedingungen erfüllt sind.
LED leuchtet	: Flüssiggasbetrieb
LED blinkt und erlischt	: Flüssiggastank ist leer oder Fehler in der Flüssiggasanlage. Im Driver Information Center wird eine Meldung angezeigt.

Wenn der Kraftstofftank leer ist, kann der Motor nicht gestartet werden.

Der gewählte Kraftstoffmodus wird gespeichert und beim nächsten Zündzyklus aktiviert, wenn die Bedingungen das zulassen.

Sobald die Flüssiggastanks leer sind, wird bis zum Ausschalten der Zündung automatisch auf Benzinbetrieb umgeschaltet.

Beim automatischen Umschalten zwischen Benzin- und Gasbetrieb kann eine kurze Verzögerung bei der Motortraktionskraft bemerkbar sein.

Den Benzintank alle 6 Monate bis zum Leuchten der Kontrollleuchte  leeren und anschließend neu betanken. Dies hilft, die Kraftstoffqualität und die Funktionsfähigkeit des Systems für den Benzinbetrieb aufrecht zu halten.

Fahrzeug in regelmäßigen Abständen volltanken, um Korrosion im Tank zu vermeiden.

Störungen und Maßnahmen

Wenn Gasbetrieb nicht möglich ist, Folgendes prüfen:

- Ist genügend Flüssiggas vorhanden?
- Ist genügend Benzin für den Startvorgang vorhanden?

Bei extremen Temperaturen kann es in Kombination mit der Zusammensetzung des Gases etwas länger dauern, bevor das System von Benzinbetrieb auf Gasbetrieb umschaltet.

Bei extremen Bedingungen kann das System auch in den Benzinmodus zurückschalten, falls die Mindestanforderungen nicht erfüllt werden. Wenn die Bedingungen es erlauben, kann

möglicherweise von Hand wieder zum Flüssiggasbetrieb gewechselt werden.

Bei allen anderen Störungen Hilfe einer Werkstatt in Anspruch nehmen.

Achtung

Reparaturen und Einstellungen dürfen nur von geschulten Fachkräften durchgeführt werden, um Sicherheit und Garantie des LPG-Systems zu gewährleisten.

Flüssiggas wird mit einem bestimmten Geruch versehen (odoriert), so dass Lecks leicht entdeckt werden können.

⚠️ Warnung

Wenn Sie im Fahrzeug oder in der unmittelbaren Umgebung Gasgeruch wahrnehmen, sofort in den Benzinmodus schalten. Das Rauchen beim Tanken ist daher untersagt. Keine offenen Flammen oder Zündquellen.

Wenn der Gasgeruch weiter besteht, den Motor nicht starten. Störungursache umgehend von einer Werkstatt beheben lassen.

Bei Benutzung unterirdischer Parkgaragen die Anweisungen des Betreibers und die örtlichen gesetzlichen Bestimmungen einhalten.

Hinweis

Bei einem Unfall Zündung und Beleuchtung ausschalten.

Tanken

⚠️ Gefahr

Vor dem Tanken die Zündung ausschalten.

Beim Tanken die Bedienungs- und Sicherheitsvorschriften der Tankstelle beachten.

⚠️ Gefahr

Kraftstoff ist brennbar und explosiv. Das Rauchen beim Tanken ist daher untersagt. Auch der Umgang mit offenem Feuer und Funken ist untersagt.

Wenn Sie Kraftstoffgeruch in Ihrem Fahrzeug feststellen, lassen Sie die Ursache unverzüglich in einer Werkstatt beheben.

Achtung

Bei falscher Betankung nicht die Zündung einschalten.

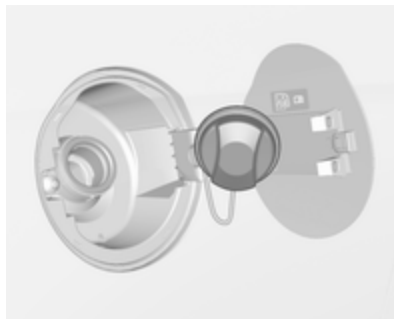
Die Tankklappe befindet sich auf der rechten Seite des Fahrzeugs.



Die Tankklappe lässt sich nur bei entriegeltem Fahrzeug öffnen.

Zum Betätigen auf die Klappe drücken. Dann die Klappe öffnen.

Den Tankdeckel zum Öffnen langsam linksherum drehen.



Der Tankdeckel kann in die Halterung auf der Tankklappe eingehängt werden.

Zum Tanken die Zapfpistole so weit wie möglich in die Tanköffnung einführen und dann betätigen.

Nach dem automatischen Abschalten des Tankvorgangs darf die Zapfpistole noch maximal zweimal erneut betätigt werden, um den Tank vollständig aufzufüllen.

Achtung

Übergelaufenen Kraftstoff sofort abwischen.

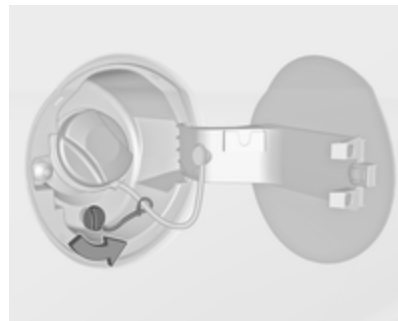
Zum Schließen den Tankdeckel im Uhrzeigersinn drehen, bis er hörbar einrastet.

Klappe schließen und einrasten lassen.

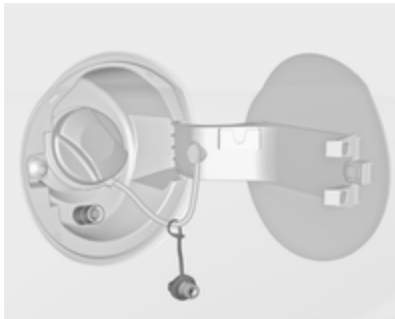
Flüssiggas tanken

Beim Tanken die Bedienungs- und Sicherheitsvorschriften der Tankstelle beachten.

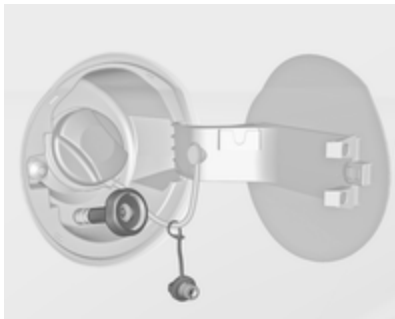
Das Füllventil für Flüssiggas befindet sich hinter der Tankklappe für Benzin.



Die Schutzkappe vom Einfüllstutzen abschrauben.



Den erforderlichen Adapter handfest auf den Einfüllstutzen schrauben.



ACME Adapter: Die Mutter der Einfülldüse auf den Adapter schrauben. Den Sperrhebel auf der Einfülldüse nach unten drücken.

DISH Einfüllstutzen: Die Einfülldüse in den Adapter einsetzen. Den Sperrhebel auf der Einfülldüse nach unten drücken.

Bajonett-Einfüllstutzen: Die Einfülldüse am Adapter anbringen und eine Viertel Umdrehung rechtsherum oder linksherum drehen. Den Sperrhebel an der Einfülldüse bis zum Anschlag ziehen.

EURO Einfüllstutzen: Die Einfülldüse auf den Adapter drücken, bis sie einrastet.

Die Taste an der Flüssiggas-Zapfsäule drücken. Die Tankanlage schaltet ab bzw. beginnt langsam zu laufen, wenn 80 % des Tanks voll sind (maximaler Füllstand).

Die Taste an der Tankanlage lösen. Damit wird der Tankvorgang beendet. Den Sperrhebel lösen und die Einfülldüse entfernen. Es kann ein wenig Flüssiggas entweichen.

Den Adapter entfernen und sicher im Fahrzeug verstauen.

Die Schutzkappe anbringen, um das Eindringen von Fremdkörpern in die Einfüllöffnung und in die Anlage zu verhindern.

⚠ Warnung

Aufgrund der Systemkonstruktion ist das Austreten von Flüssiggas nach Lösen des Verriegelungshebels unvermeidbar. Nicht einatmen.

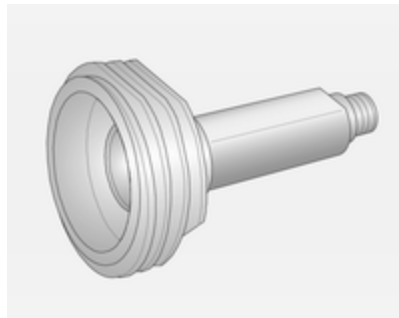
⚠ Warnung

Der Flüssiggastank darf aus Sicherheitsgründen nur zu 80 % des Fassungsvermögens gefüllt werden.

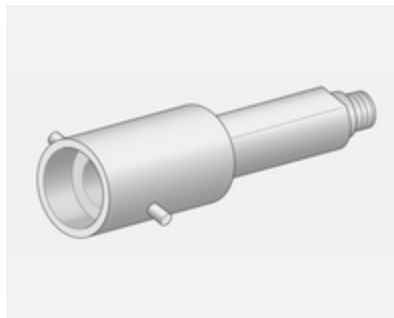
Das Multifunktionsventil am Flüssiggastank begrenzt die Füllmenge automatisch. Wenn eine größere Menge eingefüllt wird, empfehlen wir, das Fahrzeug erst dann Sonnenlicht auszusetzen, wenn die überschüssige Menge verbraucht ist.

Einfülladapter

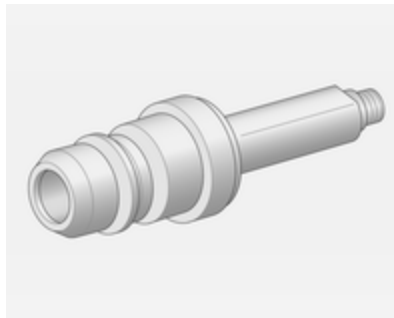
Da Tankanlagen nicht genormt sind, sind verschiedene Adapter erforderlich, die über Opel Partner bzw. Opel Service Partner erhältlich sind.



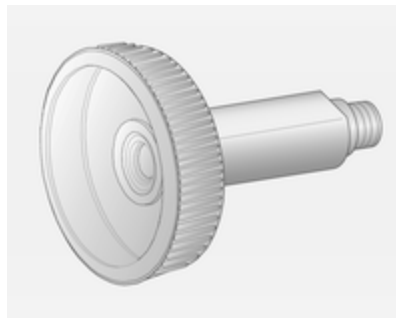
ACME Adapter: Belgien, Deutschland, Irland, Luxemburg, Schweiz



Bajonett-Adapter: Großbritannien, Niederlande, Norwegen, Spanien



EURO Adapter: Spanien



DISH Adapter: Bosnien-Herzegovina, Bulgarien, Dänemark, Estland, Frankreich, Griechenland, Italien, Kroatien, Lettland, Litauen, Mazedonien, Österreich, Polen, Portugal, Rumänien, Schweden, Schweiz, Serbien, Slowakei, Slowenien, Tschechische Republik, Türkei, Ukraine, Ungarn

Tankdeckel

Nur Original-Tankdeckel verwenden.

Kraftstoffverbrauch, CO₂-Emission

Der Kraftstoffverbrauch (kombiniert) des Modells Opel Adam liegt zwischen 7,0 und 4,2 l/100 km.

Der CO₂-Ausstoß (kombiniert) liegt zwischen 139 und 99 g/km.

Die spezifischen Werte für Ihr Fahrzeug finden Sie in der EWG-Konformitätserklärung, die mit Ihrem Fahrzeug ausgeliefert wurde, bzw. in anderen, nationalen Zulassungsunterlagen.

Allgemeine Informationen

Die offiziellen Werte für Kraftstoffverbrauch und CO₂-Emissionen beziehen sich auf das EU-Basismodell mit serienmäßiger Ausstattung.

Die Daten für Kraftstoffverbrauch und CO₂-Ausstoß wurden gemäß der Verordnung (EG) Nr. 715/2007 (in der jeweils neuesten geltenden Fassung) ermittelt und beziehen sich auf das Fahrzeuggewicht im betriebsbereiten Zustand, wie in der Verordnung angegeben.

Die Ziffern dienen lediglich als Vergleichsdaten zwischen verschiedenen Fahrzeugvarianten und dürfen nicht als Garantie für den tatsächlichen Kraftstoffverbrauch eines bestimmten Fahrzeugs herangezogen werden. Zusatzausrüstungen können zu etwas höheren Ergebnissen führen als die genannten Daten für Verbrauch und CO₂-Emissionen. Der Kraftstoffverbrauch hängt weitgehend vom persönlichen Fahrstil sowie von Straßen- und Verkehrsverhältnissen ab.

Fahrzeugwartung

Allgemeine Informationen	170
Zubehör und Änderungen am Fahrzeug	170
Fahrzeugeinlagerung	171
Altfahrzeugrücknahme	171
Fahrzeugüberprüfungen	172
Durchführung von Arbeiten	172
Motorhaube	172
Motoröl	173
Kühlmittel	174
Waschflüssigkeit	174
Bremsen	175
Bremsflüssigkeit	175
Fahrzeuggatterie	175
Scheibenwischerwechsel	177
Glühlampen auswechseln	178
Halogen-Scheinwerfer	178
Vordere Blinkleuchte	180
Rückleuchten	182
Seitliche Blinkleuchten	186
Kennzeichenleuchte	186
Innenleuchten	187
Instrumententafelbeleuchtung	187
Elektrische Anlage	188
Sicherungen	188

Sicherungskasten im Motorraum	189
Sicherungskasten in der Instrumententafel	191
Wagenwerkzeug	193
Räder und Reifen	194
Winterreifen	194
Reifenbezeichnungen	195
Reifendruck	195
Reifendruck-Kontrollsystem	196
Profiltiefe	200
Reifenrüstung	200
Radabdeckungen	200
Schneeketten	201
Reifenreparaturset	201
Radwechsel	205
Reserverad	208
Starthilfe	213
Abschleppen	215
Eigenes Fahrzeug abschleppen	215
Anderes Fahrzeug abschleppen	216
Fahrzeugpflege	217
Außenpflege	217
Innenraumpflege	220

Allgemeine Informationen

Zubehör und Änderungen am Fahrzeug

Wir empfehlen die Verwendung von Originalteilen und -zubehör und von ausdrücklich für Ihren Fahrzeugtyp werkseitig zugelassenen Teilen. Die Zuverlässigkeit anderer Produkte können wir nicht bewerten und auch nicht dafür haften – auch wenn sie über eine behördliche oder sonstige Zulassung verfügen.

Keine Veränderungen an elektrischen Systemen vornehmen, z. B. Eingriff in elektronische Steuergeräte (Chip-Tuning).

Achtung

Beim Transportieren des Fahrzeugs auf einem Zug oder einem Bergungsfahrzeug können die Schmutzfänger beschädigt werden.

Fahrzeugeinlagerung

Einlagerung über einen längeren Zeitraum

Wenn das Fahrzeug für mehrere Monate eingelagert werden muss:

- Fahrzeug waschen und konservieren.
- Konservierung im Motorraum und am Unterboden überprüfen lassen.
- Die Dichtgummis reinigen und imprägnieren.
- Den Kraftstofftank vollständig auffüllen.
- Motorölwechsel durchführen.
- Den Scheibenwaschbehälter entleeren.
- Den Frost- und Korrosionsschutz im Kühlmittel überprüfen.
- Reifendruck auf den Wert für die volle Zuladung erhöhen.
- Das Fahrzeug an einem trockenen, gut belüfteten Ort abstellen. Ersten Gang oder Rückwärtsgang einlegen. Verhindern, dass das Fahrzeug losrollt.

- Die Parkbremse nicht anziehen.
- Die Motorhaube öffnen, alle Türen schließen und das Fahrzeug verriegeln.
- Polklemme am Minuspol der Fahrzeugbatterie abklemmen. Sicherstellen, dass sämtliche Systeme außer Betrieb sind, z. B. Diebstahlwarnanlage.

Wiederinbetriebnahme des Fahrzeugs

Wenn das Fahrzeug wieder in Betrieb genommen wird:

- Polklemme am Minuspol der Fahrzeugbatterie anklemmen. Elektronik der elektrischen Fensterbetätigung aktivieren.
- Reifendruck prüfen.
- Scheibenwaschbehälter auffüllen.
- Motorölstand kontrollieren.
- Kühlmittelstand kontrollieren.
- Gegebenenfalls Kennzeichen montieren.

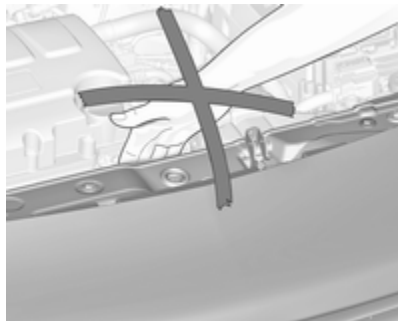
Altfahrzeuigrücknahme

Informationen über Altfahrzeug-Rücknahmestellen und die Wiederverwertung von Altfahrzeugen sind auf unserer Website verfügbar. Nur offiziell anerkannte Recyclingstellen mit dieser Aufgabe betrauen.

Gasfahrzeuge dürfen nur in Service-Zentren wiederverwertet werden, die für das Recycling von Gasfahrzeugen zugelassen sind.

Fahrzeugüberprüfungen

Durchführung von Arbeiten



⚠ Warnung

Kontrollen im Motorraum nur bei ausgeschalteter Zündung durchführen.

Das Kühlgebläse kann auch bei ausgeschalteter Zündung laufen.

⚠ Gefahr

Die Zündanlage arbeitet mit sehr hoher elektrischer Spannung. Nicht berühren.

Motorhaube

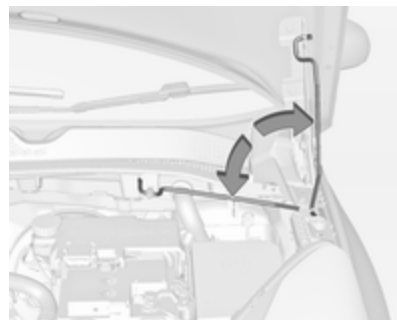
Öffnen



Entriegelungsgriff ziehen und in die Ausgangsposition zurückführen.



Den Sicherungshebel nach oben drücken und die Motorhaube öffnen.



Motorhaubenstütze einsetzen.

Wird bei einem Autostopp die Motorhaube geöffnet, so wird der Motor aus Sicherheitsgründen automatisch wieder gestartet.

Schließen

Vor dem Schließen der Motorhaube die Stütze in die Halterung drücken.

Motorhaube absenken und aus geringerer Höhe (20–25 cm) in die Rastung fallen lassen. Sicherstellen, dass die Motorhaube eingerastet ist.

Achtung

Motorhaube nicht in die Verriegelung drücken, um Beulen zu vermeiden.

Motoröl

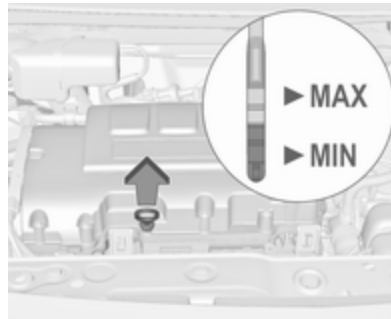
Den Motorölstand regelmäßig von Hand kontrollieren, um Motorschäden zu verhindern. Nur Motoröle der richtigen Spezifikation verwenden. Empfohlene Flüssigkeiten und Schmiermittel ⇨ 223.

Der Motorölverbrauch beträgt bis zu 0,6 l je 1000 km.

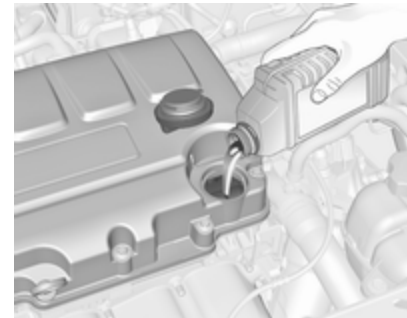
Prüfung nur bei waagrecht stehendem Fahrzeug. Der Motor muss betriebswarm und mindestens seit fünf Minuten abgestellt sein.

Ölmesstab herausziehen, abwischen, bis zur Anschlagfläche am Griff einstecken, erneut herausziehen und Motorölstand ablesen.

Ölmesstab bis zur Anschlagfläche am Griff einstecken und eine halbe Umdrehung durchführen.



Wenn der Motorölstand in den Bereich der Nachfüllmarke **MIN** abgesunken ist, Motoröl nachfüllen.



Es wird empfohlen, Motoröl von derselben Qualität wie beim letzten Ölwechsel zu verwenden.

Der Motorölstand darf die obere Marke **MAX** am Messstab nicht überschreiten.

Achtung

Zuviel eingefülltes Motoröl muss abgelassen oder abgesaugt werden.

Füllmengen ⇨ 235.

Verschlussdeckel gerade ansetzen und festdrehen.

Kühlmittel

Das Kühlmittel bietet Frostschutz bis ca. $-28\text{ }^{\circ}\text{C}$. In nördlichen Ländern, in denen es sehr kalt wird, bietet das werkseitig eingefüllte Kühlmittel Frostschutz bis ca. $-37\text{ }^{\circ}\text{C}$.

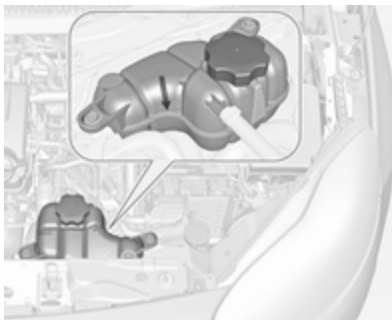
Achtung

Nur zugelassene Frostschutzmittel verwenden.

Kühlmittelspiegel

Achtung

Zu niedriger Kühlmittelstand kann zu Motorschaden führen.



Bei kaltem Kühlsystem muss der Kühlmittelspiegel über der Fülllinienmarkierung liegen. Bei zu niedrigem Füllstand auffüllen.

⚠ Warnung

Vor Öffnen des Verschlussdeckels Motor abkühlen lassen. Verschlussdeckel vorsichtig öffnen damit der Überdruck langsam entweicht.

Zum Auffüllen eine 1:1-Mischung aus freigegebenem Kühlmittelkonzentrat und sauberem Leitungswasser verwenden. Wenn kein Kühlmittelkon-

zentrat verfügbar ist, nur sauberes Leitungswasser verwenden. Den Verschlussdeckel gut festziehen. Die Kühlmittelkonzentration überprüfen lassen und die Ursache für den Kühlmittelverlust in einer Werkstatt beheben lassen.

Waschflüssigkeit



Mit einem Gemisch aus sauberem Wasser und einer geeigneten Menge zugelassener Scheibenwaschflüssigkeit mit Frostschutzmittel auffüllen.

Achtung

Nur Waschwasser mit einem ausreichenden Anteil Frostschutzmittel bietet bei niedrigen Temperaturen oder einem plötzlichen Temperatursturz ausreichenden Schutz.

Bremsen

Bei Bremsbelägen minimaler Dicke ist während des Bremsens ein quietschendes Geräusch zu hören.

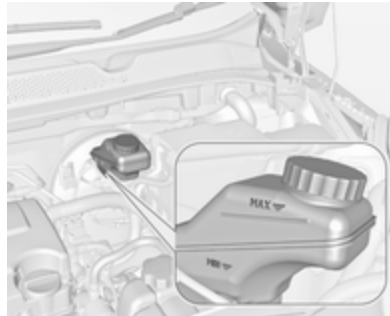
Weiterfahrt ist möglich, Bremsbeläge jedoch möglichst bald austauschen lassen.

Sobald neue Bremsbeläge montiert sind, während der ersten Fahrten nicht unnötig scharf bremsen.

Bremsflüssigkeit

⚠ Warnung

Bremsflüssigkeit ist giftig und ätzend. Kontakt mit Augen, Haut, Gewebe und lackierten Flächen vermeiden.



Der Bremsflüssigkeitsstand muss zwischen **MIN** und **MAX** liegen.

Wenn der Flüssigkeitsstand unter die **MIN**-Markierung gefallen ist, die Hilfe einer Werkstatt in Anspruch nehmen.

Brems- und Kupplungsflüssigkeit
↪ 223.

Fahrzeuggatterie

Die Fahrzeuggatterie ist wartungsfrei, sofern das Fahrverhalten eine ausreichende Aufladung der Batterie zulässt. Kurze Strecken und häufige Motorstarts können die Fahrzeuggatterie entladen. Nicht benötigte Stromverbraucher ausschalten.



Batterien gehören nicht in den Hausmüll. Sie müssen über entsprechende Sammelstellen entsorgt werden.

Wird das Fahrzeug länger als vier Wochen abgestellt, kann sich die Fahrzeuggatterie entladen. Polklemme am Minuspol der Fahrzeuggatterie abklemmen.

An- und Abklemmen der Fahrzeuggatterie nur bei ausgeschalteter Zündung.

Batterieentladeschutz ↪ 119.

Fahrzeuggestricke ersetzen

Hinweis

Jede Abweichung von den in diesem Abschnitt aufgeführten Anweisungen kann zu einer zeitweisen Deaktivierung der Stopp-Start-Automatik führen.

Beim Ersetzen der Fahrzeugbatterie unbedingt darauf achten, dass sich im Bereich des Pluspols keine geöffneten Entlüftungsbohrungen befinden. Falls in diesem Bereich eine Entlüftungsbohrung geöffnet ist, muss diese mit einem Blinddeckel verschlossen werden und die Entlüftung muss im Bereich des Minuspols geöffnet werden.

Nur Batterien verwenden, die die Befestigung des Sicherungskastens über der Fahrzeugbatterie ermöglichen.

Bei Fahrzeugen mit AGM-Batterie (Absorptionsglas) ist sicherzustellen, dass die Batterie durch eine andere AGM-Batterie ersetzt wird.



AGM-Batterien sind am entsprechenden Batterieschild zu erkennen. Wir empfehlen den Einsatz einer original Opel-Batterie.

Hinweis

Die Verwendung einer anderen AGM-Fahrzeuggestricke als der Original-Opel-Fahrzeuggestricke kann ein geringeres Leistungsvermögen zur Folge haben.

Wir empfehlen, den Austausch der Fahrzeugbatterie von einer Werkstatt durchführen zu lassen.

Stopp-Start-Automatik ↪ 133.

Fahrzeuggestricke laden

⚠ Warnung

Bei Fahrzeugen mit Stopp-Start-Automatik darauf achten, dass die Ladespannung bei Einsatz eines Batterieladegeräts 14,6 Volt nicht übersteigt. Andernfalls kann die Batterie beschädigt werden.

Starthilfe ↪ 213.

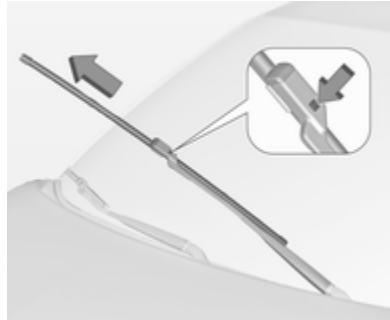
Warnetikett



Bedeutung der Symbole:

- Keine Funken, kein offenes Feuer und kein Rauch.
- Augenschutz tragen. Knallgas kann zu Erblindung oder Verletzungen führen.
- Fahrzeugbatterie außerhalb der Reichweite von Kindern halten.
- Die Fahrzeugbatterie enthält Schwefelsäure, die zu Erblindung oder ernststen Verätzungen führen kann.
- Weitere Informationen finden Sie in der Betriebsanleitung.
- In der Nähe der Batterie kann Knallgas vorhanden sein.

Scheibenwischerwechsel



Wischerarm anheben, bis er von selbst steht, Taste zum Lösen des Wischerblattes drücken und Wischerblatt abnehmen.

Das Wischerblatt am leicht abgewinkelten Wischerarm anbringen und drücken, bis es einrastet.

Den Wischerarm vorsichtig nach unten lassen.

Wischerblatt an der Heckscheibe



Wischerarm anheben. Wischerblatt wie in der Abbildung gezeigt ausrasten und abnehmen.

Das Wischerblatt am leicht abgewinkelten Wischerarm anbringen und drücken, bis es einrastet.

Den Wischerarm vorsichtig nach unten lassen.

Glühlampen auswechseln

Zündung ausschalten und betreffen- den Schalter ausschalten bzw. Türen schließen.

Neue Glühlampe nur am Sockel hal- ten! Den Glaskolben der Glühlampe nicht mit bloßen Händen berühren.

Zum Wechseln nur den gleichen Glühlampentyp verwenden.

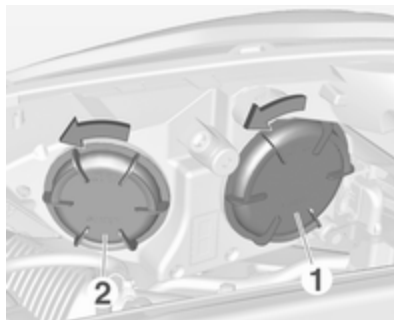
Scheinwerferlampen von innen im Motorraum austauschen.

Lampenkontrolle

Nach dem Auswechseln einer Glüh- lampe Zündung einschalten, Licht be- tätigen und dieses kontrollieren.

Halogen-Scheinwerfer

Halogen-Scheinwerfer mit separaten Lampen für Ablend- und Fernlicht.



Ablendlicht: äußere Lampe (1)

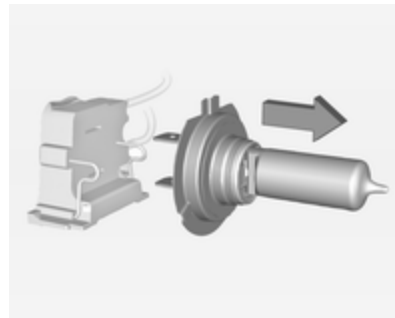
Fernlicht: innere Lampe (2)

Ablendlicht (1)

1. Die Kappe linksherum drehen und abnehmen.

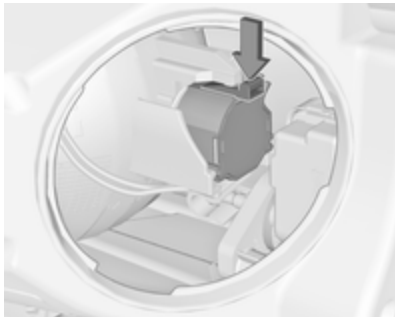


2. Auf den Clip drücken, um die Lampenfassung zu lösen. Lampenfassung aus dem Reflektor ziehen.

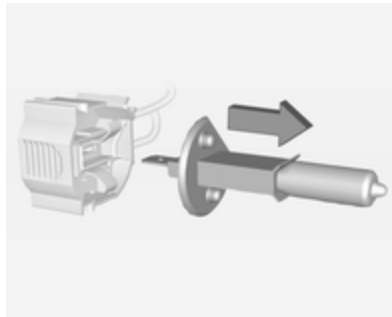


3. Die Lampe aus der Lampenfassung lösen und ersetzen.
4. Die Lampenfassung mit dem Clip nach unten einsetzen und hörbar im Reflektor einrasten lassen.
5. Die Kappe anbringen.

Fernlicht (2)

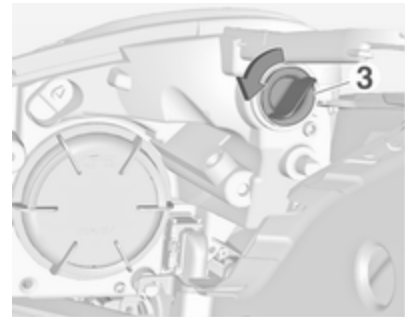


1. Die Kappe linksherum drehen und abnehmen.

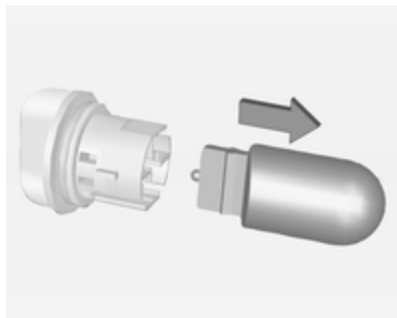


2. Auf den Clip drücken, um die Lampenfassung zu lösen. Lampenfassung aus dem Reflektor ziehen.
3. Die Lampe aus der Lampenfassung lösen und ersetzen.
4. Die Lampenfassung mit dem Clip nach oben einsetzen und hörbar im Reflektor einrasten lassen.
5. Die Kappe anbringen.

Standlicht/Tagfahrlicht mit Glühbirnen (3)



1. Lampenfassung (3) durch Drehen nach links ausrasten. Lampenfassung aus dem Scheinwerfergehäuse ziehen.



2. Lampe aus der Lampenfassung ziehen.
3. Austauschen und neue Lampe in die Fassung einsetzen.
4. Lampenfassung in das Scheinwerfergehäuse einsetzen und rechtsherum drehen.

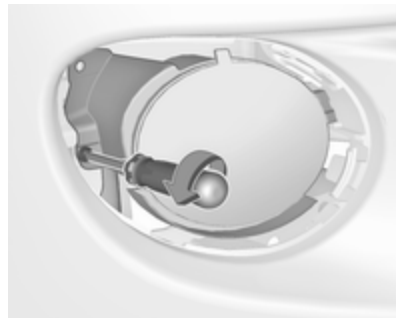
Standlicht/Tagfahrlicht mit LEDs

Das Standlicht und Tagfahrlicht bestehen aus LEDs, die nicht ausgetauscht werden können. Im Falle einer defekten LED die Hilfe einer Werkstatt in Anspruch nehmen.

Vordere Blinkleuchte



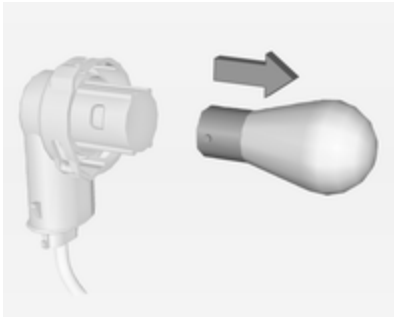
1. Schraube ausdrehen und Abdeckung abnehmen.



2. Schraube ausdrehen und die Leuchtenbaugruppe vom Stoßfänger abnehmen.



3. Die Lampenfassung durch Drehen nach links lösen und herausnehmen.



4. Die Glühlampe ein Stück links herum drehen und herausziehen. Die Glühlampe ersetzen.
5. Die Lampenfassung in die Baugruppe einsetzen und rechts herum drehen.
6. Die Leuchtenbaugruppe im Stoßfänger befestigen und mit der Schraube fixieren.
7. Abdeckung am Stoßfänger anbringen und mit der Schraube befestigen.

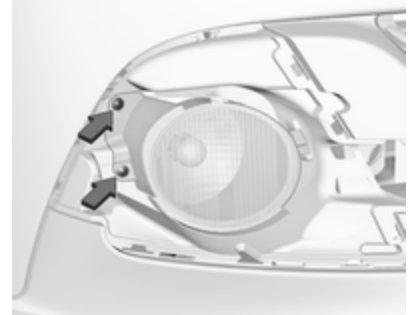
Adam Rocks



1. Die kleine Kappe mit einem Schraubendreher an der markierten Position lösen.



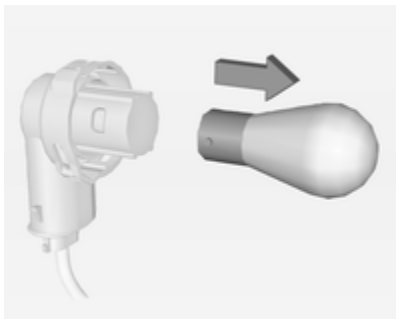
2. Die Abdeckung zum Entfernen mit den Fingern an den markierten Stellen herausziehen, siehe Pfeile in der Abbildung.



3. Beide Schrauben ausdrehen und die Leuchtenbaugruppe vom Stoßfänger abnehmen.



4. Die Lampenfassung durch Drehen nach links lösen und herausnehmen.



5. Die Glühlampe ein Stück links herum drehen und herausziehen. Die Glühlampe ersetzen.
6. Die Lampenfassung in die Bau-
gruppe einsetzen und rechts herum drehen.
7. Den Leuchtenzusammenbau im
Stoßfänger befestigen und mit
beiden Schrauben fixieren.
8. Die Abdeckung in den Stoßfänger
einsetzen und einrasten. Die
kleine Kappe einsetzen.

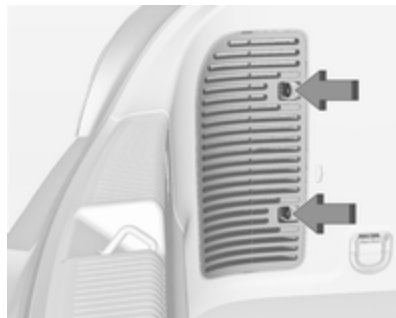
Rückleuchten

Ausführungen mit Subwoofer-Box

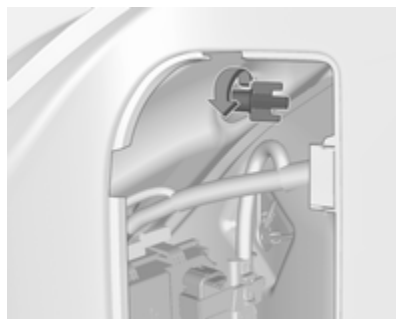
Laderaumbodenabdeckung entfernen. Auf der rechten Seite außerdem den Wagenwerkzeugkasten entfernen, um Zugriff auf die Abdeckung zu erlangen ⇨ 69.

Ausführungen mit Staufach

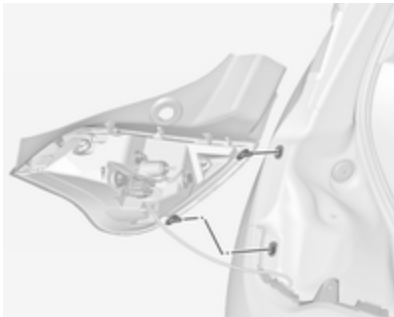
Staufach herausnehmen, um Zugang zur Abdeckung zu erhalten ⇨ 67.



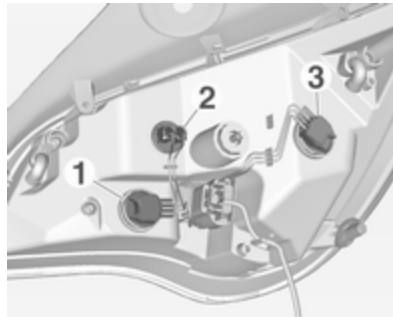
1. Die Abdeckung auf der entsprechenden Seite lösen und abnehmen.



2. Die Kunststoff-Befestigungsmutter von innen mit der Hand abschrauben.



3. Die Leuchtenbaugruppe vorsichtig aus den Aussparungen ziehen und herausnehmen.



4. Die Lampenfassung linksherum drehen und herausnehmen. Folgende Glühlampen ggf. herausziehen und auswechseln:
 Blinkleuchte **1**
 Rückleuchte **2**
 Rückleuchte/Bremsleuchte **3**
 Wenn Rückleuchte **2** und Rückleuchte/Bremslicht **3** LED-Leuchten sind, für den Austausch die Hilfe einer Werkstatt in Anspruch nehmen.
5. Lampenfassung durch Drehen nach rechts in das Rückleuchtengehäuse einsetzen. Darauf ach-

ten, dass die Kabel in den Kabelführungen bleiben.



Den Leuchtenzusammenbau mit den Haltestiften in die Aussparungen der Fahrzeugkarosserie einsetzen und die Kunststoffsicke- rungsmutter vom Laderauminne- ren aus festziehen. Den Dichtring über die Aussparung im Leucht- engehäuse ziehen.

Abdeckung schließen und einras- ten.

Rückfahrlicht/ Nebelschlussleuchte

Das Rückfahrlicht befindet sich auf der rechten Seite des Stoßfängers, und die Nebelschlussleuchte befindet sich an der linken Seite des Stoßfängers.

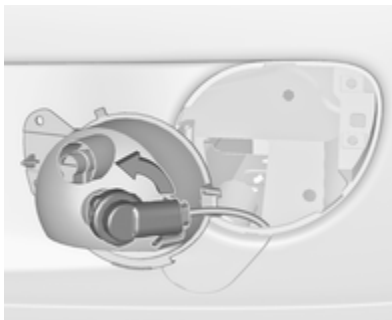
Die Beschreibung des Glühlampenswechsels ist für beide Leuchten identisch.



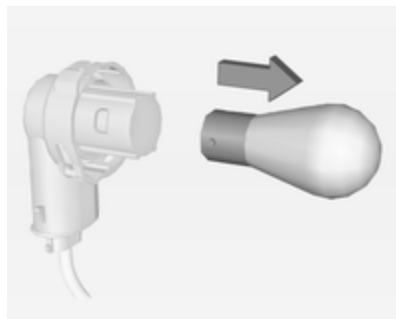
1. Schraube ausdrehen und Abdeckung abnehmen.



2. Schraube ausdrehen und die Leuchtenbaugruppe vom Stoßfänger abnehmen.



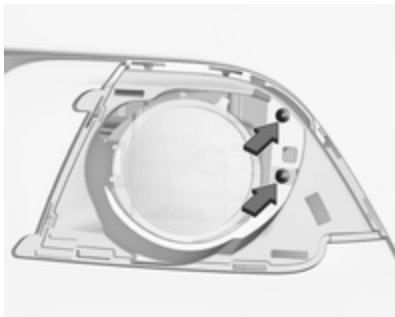
3. Die Lampenfassung durch Drehen nach links lösen und herausnehmen.



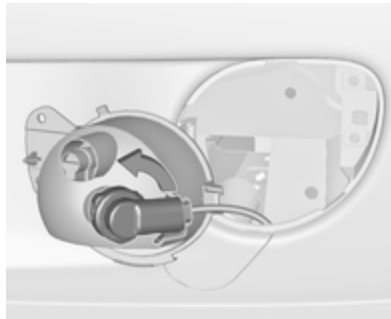
4. Die Glühlampe ein Stück links herum drehen und herausziehen. Die Glühlampe ersetzen.
5. Die Lampenfassung in die Baugruppe einsetzen und rechts herum drehen.
6. Die Leuchtenbaugruppe im Stoßfänger ersetzen und mit der Schraube fixieren.
7. Abdeckung am Stoßfänger anbringen und mit der Schraube befestigen.

Adam Rocks

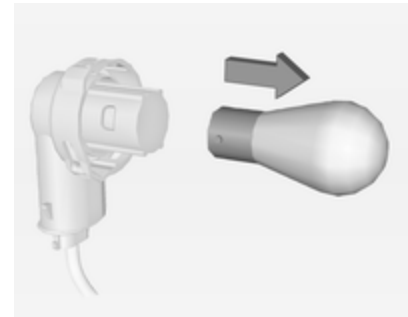
1. Die Abdeckung zum Entfernen mit der Hand an der markierten Stelle herausziehen, siehe Pfeil in der Abbildung.



2. Beide Schrauben ausdrehen und die Leuchtenbaugruppe vom Stoßfänger abnehmen.



3. Die Lampenfassung durch Drehen nach links lösen und herausnehmen.



4. Die Glühlampe ein Stück links herum drehen und herausziehen. Die Glühlampe ersetzen.
5. Die Lampenfassung in die Baugruppe einsetzen und rechts herum drehen.
6. Den Leuchtenzusammenbau im Stoßfänger befestigen und mit beiden Schrauben fixieren.
7. Die Abdeckung in den Stoßfänger einsetzen und einrasten.

Seitliche Blinkleuchten

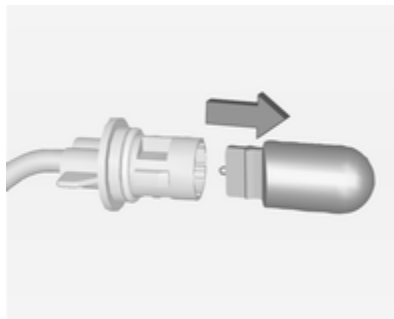
Zum Auswechseln der Glühlampe das Leuchtengehäuse abnehmen:



1. Lampe nach links schieben und an der rechten Seite entfernen.



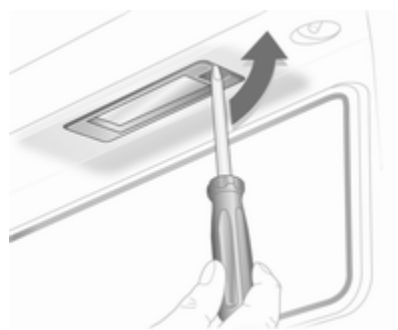
2. Lampenfassung linksherum drehen und aus dem Gehäuse herausnehmen.



3. Die Glühlampe aus der Fassung herausziehen und auswechseln.

4. Lampenfassung einsetzen und rechtsherum drehen.
5. Die linke Seite der Lampe einsetzen, die Lampe nach links schieben und die rechte Seite einsetzen.

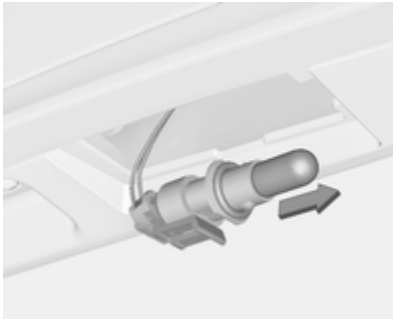
Kennzeichenleuchte



1. Schraubendreher in die Aussparung der Abdeckung einführen, zur Seite drücken und die Feder lösen.



2. Leuchte nach unten herausnehmen; dabei nicht am Kabel ziehen.



3. Lampenfassung durch Drehen nach links aus dem Leuchtengehäuse herausnehmen.
4. Die Glühlampe aus der Fassung herausziehen und auswechseln.
5. Lampenfassung in das Leuchtengehäuse einsetzen und rechts herum drehen.
6. Lampe in den Stoßfänger einsetzen und einrasten lassen.

Innenleuchten

Innenleuchte, Leseleuchten

Lampenwechsel von einer Werkstatt durchführen lassen.

Laderaumleuchte

Lampenwechsel von einer Werkstatt durchführen lassen.

Deckenleuchte

Lampenwechsel von einer Werkstatt durchführen lassen.

Ambientebeleuchtung

Lampenwechsel von einer Werkstatt durchführen lassen.

Sternenlicht

Lampenwechsel von einer Werkstatt durchführen lassen.

Instrumententafelbeleuchtung

Lampenwechsel von einer Werkstatt durchführen lassen.

Elektrische Anlage

Sicherungen

Ersatz entsprechend der Beschriftung auf der defekten Sicherung durchführen.

Das Fahrzeug verfügt über zwei Sicherungskästen:

- im vorderen linken Bereich des Motorraums,
- in Linkslenkern hinter dem Lichtschalter bzw. in Rechtslenkern hinter dem Handschuhfach.

Vor Auswechseln einer Sicherung betreffenden Schalter und Zündung ausschalten.



Es gibt verschiedene Arten von Sicherungen im Fahrzeug.



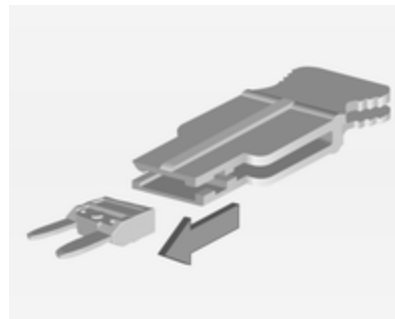
Je nach Ausführung lässt sich eine durchgebrannte Sicherung anhand des geschmolzenen Drahtes erkennen. Sicherung nur dann ersetzen, wenn die Ursache für die Störung behoben wurde.

Einige Funktionen können durch mehrere Sicherungen abgesichert sein.

Sicherungen können auch ohne Vorhandensein einer Funktion eingesteckt sein.

Sicherungszieher

Im Sicherungskasten des Motorraums kann ein Sicherungszieher untergebracht sein.



Den Sicherungszieher von oben auf die verschiedenen Arten von Sicherungen stecken und die Sicherung herausziehen.

Sicherungskasten im Motorraum



Der Sicherungskasten befindet sich im vorderen linken Bereich des Motorraums.

Die Abdeckung entriegeln und bis zum Anschlag nach oben klappen. Die Abdeckung senkrecht nach oben entfernen.



Nr. Stromkreis

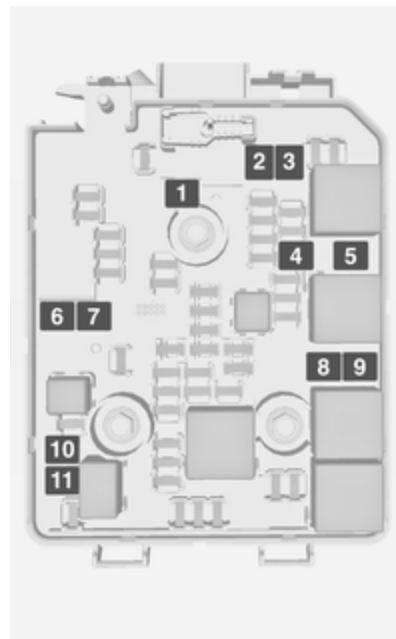
- 1 –
- 2 Außenspiegelschalter
- 3 Kontrolleinheit Karosserie
- 4 Faltbares Schiebedach/Steuergerät Fahrwerkregelung
- 5 ABS
- 6 Tagfahrlicht links
- 7 –
- 8 Kontrolleinheit Karosserie
- 9 Fahrzeugbatteriesensor
- 10 Leuchtweitenregulierung/TPMS/faltbares Schiebedach
- 11 Heckscheibenwischer
- 12 Scheibenheizung
- 13 Tagfahrlicht rechts
- 14 Außenspiegelheizung
- 15 –

Nr. Stromkreis

- 16 Steuergerät Fahrwerkregelung/
LPG-Anlage
- 17 Innenspiegel
- 18 Motorsteuergerät
- 19 Kraftstoffpumpe
- 20 –
- 21 Injektorspule
- 22 –
- 23 Einspritzsystem
- 24 Waschanlage
- 25 Beleuchtung
- 26 Motorsteuergerät
- 27 –
- 28 Motorsteuergerät
- 29 Motorsteuergerät
- 30 –
- 31 Scheinwerfer links

Nr. Stromkreis

- 32 Scheinwerfer rechts
- 33 Motorsteuergerät
- 34 Hupe
- 35 Kupplung
- 36 –



Nr. Stromkreis

- 1 ABS-Pumpe
- 2 Vorderer Scheibenwischer
- 3 Gebläse
- 4 Instrumententafel
- 5 –
- 6 –
- 7 Elektrische Unterdruckpumpe
- 8 Kühlgebläse niedrig
- 9 Kühlgebläse hoch
- 10 Kühlgebläse/elektrische Unterdruckpumpe
- 11 Anlasser

Nach dem Austausch durchgebrannter Sicherungen den Sicherungskasten schließen und den Deckel hineindrücken, bis er einrastet.

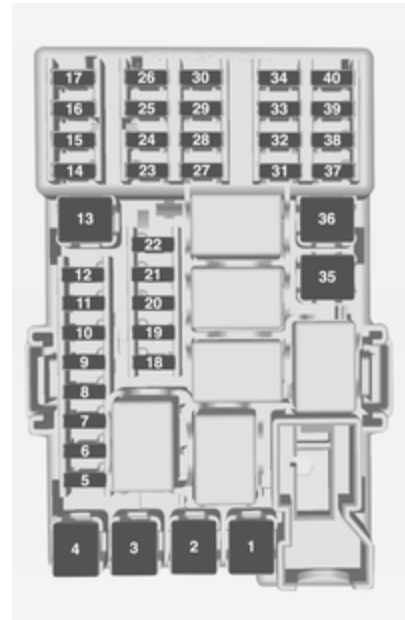
Bei nicht einwandfrei geschlossenem Sicherungskasten kann es zu Funktionsstörungen kommen.

Sicherungskasten in der Instrumententafel



Der Sicherungskasten befindet sich hinter dem Lichtschalter in der Instrumententafel.

Den Griff halten, daran ziehen und den Lichtschalter herunterklappen.



Nr. Stromkreis

- 1 –
- 2 –
- 3 Elektrische Fensterbetätigung
- 4 Spannungswandler
- 5 Kontrolleinheit Karosserie 1
- 6 Kontrolleinheit Karosserie 2
- 7 Kontrolleinheit Karosserie 3
- 8 Kontrolleinheit Karosserie 4
- 9 Kontrolleinheit Karosserie 5
- 10 Kontrolleinheit Karosserie 6
- 11 Kontrolleinheit Karosserie 7
- 12 Kontrolleinheit Karosserie 8
- 13 –
- 14 Hecktür
- 15 Diagnosestecker
- 16 Diagnoseanschluss
- 17 Zündung

Nr. Stromkreis

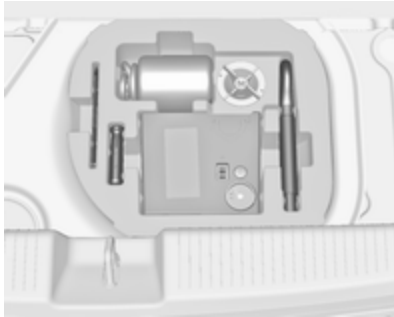
- 18 Klimaanlage
- 19 Audioverstärker
- 20 Einparkhilfe
- 21 Bremsschalter
- 22 Audioanlage
- 23 Anzeige
- 24 –
- 25 Onstar
- 26 Instrumententafel
- 27 Sitzheizung Fahrer
- 28 –
- 29 –
- 30 Instrumententafel
- 31 Hupe
- 32 Sitzheizung Beifahrer
- 33 Lenkradheizung
- 34 –

Nr. Stromkreis

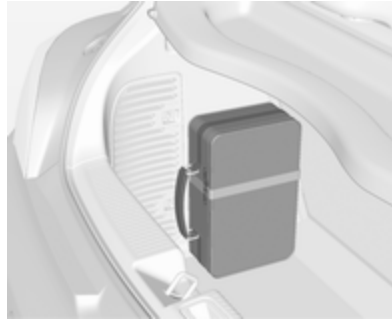
- 35 –
- 36 –
- 37 Heckscheibenwischer
- 38 Zigarettenanzünder
- 39 –
- 40 –

Wagenwerkzeug

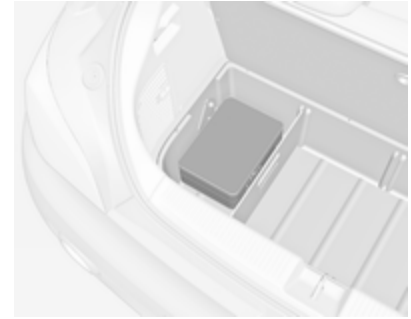
Fahrzeuge mit Reifenreparaturset



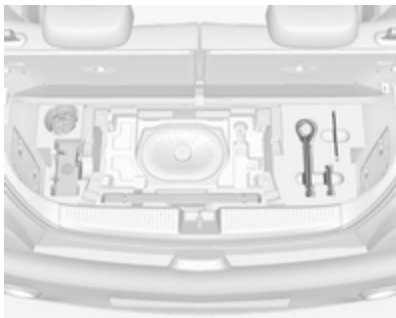
Wagenwerkzeug und die Abschleppöse sind zusammen mit dem Reifenreparaturset in einem Werkzeugkasten untergebracht, der sich unter der Bodenabdeckung im Laderaum befindet. Bei Ausführungen mit einem Staufach zuerst das Staufach ausbauen ↪ 67.



Bei Ausführungen mit Heckträgersystem oder Flüssiggasmotor befindet sich das Wagenwerkzeug gemeinsam mit der Abschleppöse und dem Reifenreparaturset in einem Koffer, der mit einem Band an der linken Seitenwand des Laderaums befestigt ist.



Bei Ausführungen mit einem Staufach befindet sich der Koffer mit den Werkzeugen, der Abschleppöse und dem Reifenreparaturset in einer Abteilung des Staufachs im Laderaum ↪ 67.



Bei Ausführungen mit Subwoofer-Box sind das Wagenwerkzeug und die Abschleppöse zusammen mit dem Reifenreparaturset und dem Warndreieck in einem Werkzeugkasten unter der Bodenabdeckung untergebracht. Bodenabdeckung entfernen, um Zugang zu erhalten: hinteren Teil nach vorne klappen und die Abdeckung nach hinten hin herausziehen ⇨ 69.

Fahrzeuge mit Reserverad



Wagenheber, Radschraubenschlüssel, Wagenwerkzeug und zwei Sicherungsriemen für das defekte Rad befinden sich im Werkzeugkasten unter der Bodenabdeckung im Laderaum ⇨ 69.

Räder und Reifen

Reifenzustand, Felgenzustand

Über Kanten langsam und möglichst im rechten Winkel fahren. Das Überfahren scharfer Kanten kann zu Reifen- und Felgenschäden führen. Reifen beim Parken nicht am Bordstein einklemmen.

Räder regelmäßig auf Beschädigungen untersuchen. Bei Beschädigungen bzw. ungewöhnlichem Verschleiß Hilfe einer Werkstatt in Anspruch nehmen.

Wir empfehlen, die Vorder- und Hinterräder nicht zu tauschen, da dies die Fahrzeugstabilität beeinträchtigen kann. Immer die weniger verschlissenen Reifen an die Hinterachse montieren.

Winterreifen

Winterreifen verbessern die Fahrsicherheit bei Temperaturen unter 7 °C und sollten daher an allen Rädern montiert werden.

Alle Reifengrößen sind für Winterreifen zulässig ⇨ 236.

Die Reifengröße 185/60 R 15 ist nur für Winterreifen zulässig.

Geschwindigkeitsaufkleber gemäß Landesvorschrift im Blickfeld des Fahrers anbringen.

Reifenbezeichnungen

Z. B. **195/55 R 16 95 H**

195 : Reifenbreite in mm

55 : Querschnittsverhältnis (Reifenhöhe zu Reifenbreite) in %

R : Gürtelbauart: Radial

RF : Bauart: RunFlat

16 : Felgendurchmesser in Zoll

95 : Tragfähigkeits-Kennzahl, z. B.: 95 entspricht 690 kg

H : Geschwindigkeits-Kennbuchstabe

Geschwindigkeits-Kennbuchstabe:

Q : bis 160 km/h

S : bis 180 km/h

T : bis 190 km/h

H : bis 210 km/h

V : bis 240 km/h

W : bis 270 km/h

Wählen Sie einen für die Höchstgeschwindigkeit Ihres Fahrzeugs geeigneten Reifen aus.

Die Höchstgeschwindigkeit kann mit Leergewicht mit Fahrer (75 kg) zusätzlich einer Zuladung von 125 kg erreicht werden. Sonderausstattungen können die Höchstgeschwindigkeit des Fahrzeugs verringern.

Fahrwerte ⇨ 232.

Reifen mit vorgeschriebener Laufrichtung

Reifen mit vorgeschriebener Laufrichtung müssen so montiert werden, dass sie sich in die richtige Richtung drehen. Die richtige Laufrichtung ist an einem Symbol (z. B. einem Pfeil) an der Reifenflanke erkennbar.

Reifendruck

Reifendruck mindestens alle 14 Tage und vor jeder größeren Fahrt bei kalten Reifen kontrollieren. Reserverad nicht vergessen.

Dies gilt auch bei Fahrzeugen mit Reifendruck-Kontrollsystem.

Ventilkappe abschrauben.



Reifendruck ⇨ 236.

Das Reifendruckhinweisschild am rechten Türrahmen gibt die Originalreifen und die entsprechenden Reifendrucke an.

Die Reifendruckangaben beziehen sich auf kalte Reifen. Gültig für Sommer- und Winterreifen.

Der ECO-Reifendruck dient dem Erreichen eines möglichst geringen Kraftstoffverbrauchs.

Ein falscher Reifendruck beeinträchtigt Sicherheit, Fahrverhalten, Fahrkomfort und Kraftstoffverbrauch und erhöht den Reifenverschleiß.

Die Reifendrucktabelle zeigt die möglichen Reifenkombinationen ⇨ 236.

Entsprechenden Reifen ermitteln.

Die für Ihr Fahrzeug zugelassenen Reifentypen finden Sie in der EWG-Konformitätserklärung, die mit Ihrem Fahrzeug ausgeliefert wurde, bzw. in anderen, nationalen Zulassungsunterlagen.

Der Fahrer ist für die korrekte Anpassung des Reifendrucks verantwortlich.

⚠ Warnung

Ein zu geringer Reifendruck kann zu starker Reifenerwärmung, inneren Beschädigungen und dadurch bei hohen Geschwindigkeiten zur Laufflächenablösung und sogar zum Platzen des Reifens führen.

⚠ Warnung

Bei bestimmten Reifen kann der empfohlene Reifendruck in der Reifendrucktabelle den auf dem

Reifen angegebenen maximalen Reifendruck überschreiten. Niemals den auf dem Reifen angegebenen maximalen Reifendruck überschreiten.

Wenn der Reifendruck verringert oder erhöht werden muss, Zündung ausschalten. Nach dem Anpassen des Reifendrucks die Zündung einschalten und im Driver Information Center (DIC) auf der Seite **Reifenbelastung** die entsprechende Einstellung auswählen ⇨ 93.

Temperaturabhängigkeit

Der Reifendruck ist von der Temperatur des Reifens abhängig. Während der Fahrt erhöhen sich Reifentemperatur und Reifendruck. Die auf den Reifeninformations-Aufklebern und in der Reifendrucktabelle angegebenen Reifendruckwerte gelten für kalte Reifen, das heißt für 20 °C.

Bei einem Temperaturanstieg von 10 °C erhöht sich der Druck um nahezu 10 kPa. Beachten Sie dies, wenn der Reifendruck bei warmen Reifen geprüft wird.

Der im Driver Information Center angezeigte Wert für den Reifendruck ist der tatsächliche Reifendruck. Für einen abgekühlten Reifen wird ein niedrigerer Wert angezeigt. Dies ist normal und kein Hinweis auf eine Reifendichtung.

Reifendruck-Kontrollsystem

Das Reifendruck-Kontrollsystem überprüft den Druck aller vier Reifen einmal pro Minute, sobald die Fahrgeschwindigkeit einen bestimmten Grenzwert überschreitet.

Achtung

Das Reifendruck-Kontrollsystem warnt lediglich vor niedrigem Reifendruck und stellt keinen Ersatz für die regelmäßige Reifenwartung durch den Fahrer dar.

Alle Räder müssen mit Drucksensoren ausgestattet sein und die Reifen müssen den vorgeschriebenen Reifendruck aufweisen.


Hinweis

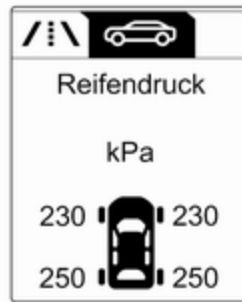
In Ländern, in denen das Reifendruck-Kontrollsystem gesetzlich vorgeschrieben ist, wird bei Verwendung von Rädern ohne Drucksensoren die Typgenehmigung ungültig.

Die aktuellen Reifendrucke können im **Fahrzeug Informationsmenü** im Driver Information Center angezeigt werden.

Das Menü kann durch Drücken der Tasten am Blinkerhebel aufgerufen werden.




Auf **MENU** drücken, um **Fahrzeug Informationsmenü**  auszuwählen.





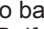

Reifendruck-Kontrollsystem durch Drehen des Einstellrädchens wählen.

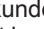
Systemstatus und Druckwarnungen werden durch eine Meldung und gleichzeitiges Blinken des betreffenden Reifens im Driver Information Center angezeigt.

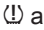
Für die Warnmeldungen berücksichtigt das System die Reifentemperatur. Temperaturabhängigkeit  195.



Wenn niedriger Reifendruck erkannt wird, wird dies durch die Kontrollleuchte  gemeldet  92.

Wenn  aufleuchtet, so bald wie möglich anhalten und Reifen auf den empfohlenen Druck befüllen  236.

Wenn  60 bis 90 Sekunden blinkt und danach permanent leuchtet, liegt ein Fehler im System vor. Hilfe einer Werkstatt in Anspruch nehmen.

Nach dem Befüllen werden die Reifendruckwerte im Driver Information Center möglicherweise erst nach einer kurzen Fahrt aktualisiert. Währenddessen leuchtet möglicherweise  auf.

Wenn (L) bei niedrigeren Temperaturen aufleuchtet und während der Fahrt nach einiger Zeit erlischt, ist der Reifendruck möglicherweise grenzwertig. Reifendruck prüfen.

Fahrzeugmeldungen ⇨ 101.

Wenn der Reifendruck verringert oder erhöht werden muss, Zündung ausschalten.

Nur Räder mit Reifendrucksensoren montieren. Andernfalls wird der Reifendruck nicht korrekt angezeigt und (L) leuchtet durchgehend.

Reserveräder bzw. Noträder sind nicht mit Drucksensoren ausgestattet. Für diese Reifen ist das Reifendruck-Kontrollsystem nicht aktiv. Kontrollleuchte (L) leuchtet auf. Für die übrigen drei Reifen ist das System weiterhin in Betrieb.

Der Gebrauch im Handel erhältlicher flüssiger Reifenreparatursets kann zu Funktionsstörungen des Systems führen. Es dürfen vom Hersteller zugelassene Reparatursätze verwendet werden.

Durch die Verwendung von elektronischen Geräten oder die Nähe zu Anlagen, die ähnliche Wellenfrequenzen nutzen, kann das Reifendruck-Kontrollsystem gestört werden.

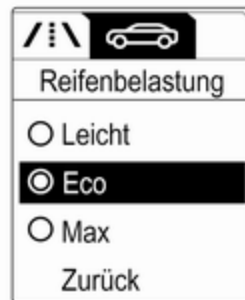
Jedes Mal, wenn die Reifen ersetzt werden, müssen die Sensoren des Reifendruck-Kontrollsystems demontiert und gewartet werden. Beim verschraubten Sensor den Ventilkörper und den Dichtring ersetzen. Beim gepipsten Sensor den kompletten Ventilschaft ersetzen.

Beladungszustand des Fahrzeugs

Den Reifendruck gemäß dem Reifenhinweisschild bzw. der Reifendrucktafel ⇨ 236 an die Beladung anpassen und im Driver Information Center im Menü **Reifenbelastung** im **Fahrzeug Informationsmenü** die entsprechende Einstellung auswählen ⇨ 93. Diese Einstellung gilt als Bezug für die Reifendruckwarnungen.

Das Menü **Reifenbelastung** wird nur angezeigt, wenn das Fahrzeug steht und die Parkbremse betätigt ist. Bei

Fahrzeugen mit Automatikgetriebe muss sich der Wählhebel in Stellung **P** befinden.



Auswählen:

- **Leicht** für Komfort-Reifendruck mit bis zu 3 Insassen.
- **Eco** für Eco-Reifendruck mit bis zu 3 Insassen.
- **Max** bei voller Beladung.

Anpassung der Reifendrucksensoren

Jeder TPMS-Sensor hat einen eindeutigen Identifizierungscode. Der Identifizierungscode muss für eine neue Rad-/Reifenposition nach

Umsetzen die Reifen, Austausch des kompletten Radsatzes oder Austausch eines oder mehrerer TPMS-Sensoren abgestimmt werden. Der TPMS-Sensorabgleich sollte außerdem nach dem Austausch des Reserverads gegen einen normalen Reifen mit TPMS-Sensor erfolgen.

Die Störungsleuchte (⚠) und die Warnmeldung oder der Code sollten beim nächsten Zündzyklus erlöschen. Die Sensoren werden mit einem Anlernwerkzeug in dieser Reihenfolge an die Radpositionen angepasst: linkes Vorderrad, rechtes Vorderrad, rechtes Hinterrad, linkes Hinterrad. Der Blinker an der jeweils aktiven Position leuchtet auf, bis der Sensor neu abgestimmt ist.

Wenden Sie sich zwecks Wartung oder Erwerb eines Anlernwerkzeugs an eine Werkstatt. Die Abstimmung der ersten Radposition dauert zwei Minuten, die Abstimmung aller vier Radpositionen insgesamt fünf Minuten. Wenn der Vorgang länger dauert, wird die Abstimmung abgebrochen und Sie müssen wieder von vorne beginnen.

Zum Anpassen der Reifendruckensoren gehören:

1. Die Parkbremse anziehen.
2. Zündung einschalten.
3. Bei Fahrzeugen mit automatisiertem Schaltgetriebe: Bremspedal drücken und gedrückt halten. Den Wählhebel in Stellung **N** bewegen und dort fünf Sekunden halten, bis im Driver Information Center **P** angezeigt wird. **P** zeigt an, dass der Sensorabgleich gestartet werden kann.

Bei Fahrzeugen mit Schaltgetriebe: Neutralstellung auswählen.

4. Über das **MENU** am Blinkerhebel das **Fahrzeug Informationsmenü** im Driver Information Center auswählen.
5. Mit dem Einstellrädchen zum Reifendruckmenü blättern.
6. Auf **SET/CLR** drücken, um den Sensorabgleich zu starten. Eine Meldung wird eingeblendet, die eine Bestätigung des Vorgangs anfordert.

7. Erneut auf **SET/CLR** drücken, um die Auswahl zu bestätigen. Zwei Huptöne bestätigen, dass sich der Empfänger im Anlernmodus befindet.
8. Mit dem linken Vorderrad beginnen.
9. Das Anlernwerkzeug in der Nähe des Ventilschafts gegen die Reifenflanke halten. Dann den Knopf drücken, um den Reifendruckensensor zu aktivieren. Ein Hupsignalton bestätigt, dass der Identifizierungscode des Sensors auf diese Radposition abgestimmt wurde.
10. Zum rechten Vorderrad gehen und den Vorgang in Schritt 9 wiederholen.
11. Zum rechten Hinterrad gehen und den Vorgang in Schritt 9 wiederholen.
12. Zum linken Hinterrad gehen und den Vorgang in Schritt 9 wiederholen. Zwei Huptöne zeigen an, dass der Identifizierungscode auf das linke Hinterrad abgestimmt und die Abstimmung der Reifendruckensensoren abgeschlossen wurde.

13. Zündung ausschalten.
14. Alle vier Reifen mit dem empfohlenen Reifendruck gemäß Reifeninformationsaufkleber aufpumpen.
15. Sicherstellen, dass der Reifenlaufzustand gemäß gewähltem Druck gesetzt wird ⇨ 93.

Profiltiefe

Profiltiefe regelmäßig kontrollieren.

Reifen sollten aus Sicherheitsgründen bei einer Profiltiefe von 2-3 mm (bei Winterreifen 4 mm) ausgetauscht werden.

Aus Sicherheitsgründen wird empfohlen, dass die Profiltiefe der Reifen einer Achse um nicht mehr als 2 mm variiert.



Die gesetzlich zulässige Mindestprofiltiefe (1,6 mm) ist erreicht, wenn das Profil bis zu einem Verschleißanzeiger (TWI = Tread Wear Indicator) abgefahren ist. Deren Lage wird durch Markierungen an der Reifenflanke angezeigt.

Reifen altern, auch wenn sie nicht gefahren werden. Wir empfehlen, die Reifen nach 6 Jahren zu ersetzen.

Reifenumrüstung

Bei Verwendung anderer als den werkseitig montierten Reifengrößen müssen gegebenenfalls der Tacho-

meter und der Nenndruck umprogrammiert und Änderungen am Fahrzeug vorgenommen werden.

Nach Umrüstung auf andere Reifengrößen Aufkleber für Reifendrucke ersetzen lassen.

Achtung

Bei der Umstellung auf 14-Zoll-Räder wird die Bodenfreiheit verringert. Das muss beim Fahren über Hindernisse berücksichtigt werden.

⚠ Warnung

Der Gebrauch nicht geeigneter Reifen oder Felgen kann zu Unfällen und zum Erlöschen der Betriebserlaubnis führen.

Radabdeckungen

Es dürfen nur für das jeweilige Fahrzeug werksseitig freigegebene Radabdeckungen und Reifen verwendet

werden, die allen relevanten Anforderungen für die jeweiligen Rad- und Reifenkombinationen entsprechen.

Werden keine werkseitig zugelassenen Radabdeckungen und Reifen verwendet, dürfen die Reifen keinen Felgenschutzwulst aufweisen.

Radabdeckungen dürfen die Kühlung der Bremsen nicht beeinträchtigen.

⚠ Warnung

Bei Verwendung nicht geeigneter Reifen oder Radabdeckungen kann es zu plötzlichem Druckverlust und in der Folge zu Unfällen kommen.

Stahlräder: Bei der Verwendung von Felgenschlössern keine Radkappen befestigen.

Schneeketten



Schneeketten sind nur an den Vorderrädern zulässig.

Immer engmaschige Schneeketten verwenden, die an der Lauffläche und an den Reifeninnenseiten (einschließlich Kettenschloss) maximal 10 mm aufragen.

⚠ Warnung

Beschädigungen können zum Platzen des Reifens führen.

Schneeketten sind nur für die folgenden Reifengrößen zugelassen:
 175/70 R 14, 185/70 R 14,
 185/60 R 15, 185/65 R 15 und
 195/55 R 16.

Schneeketten sind nicht auf Reifen der Größe 215/45 R 17 oder 225/35 R 18 zulässig.

Am Notrad ist das Anbringen einer Schneekette nicht zulässig.

Reifenreparaturset

Kleinere Schäden an der Lauffläche des Reifens können mit dem Reifenreparaturset behoben werden.

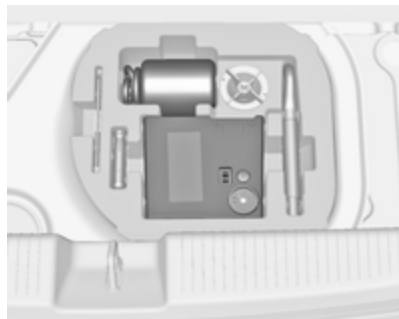
Fremdkörper nicht aus dem Reifen entfernen.

Schäden am Reifen, die größer als 4 mm sind oder sich an der Seitenwand befinden, können mit dem Reifenreparaturset nicht repariert werden.

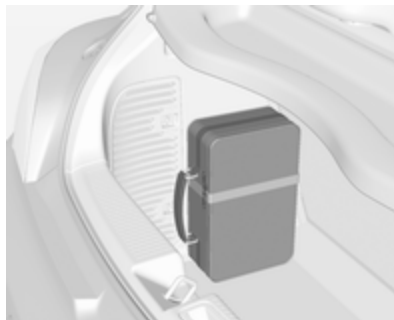
⚠ Warnung

Nicht schneller als 80 km/h fahren.
Nicht über einen längeren Zeitraum verwenden.
Lenkung und Fahrverhalten können beeinträchtigt werden.

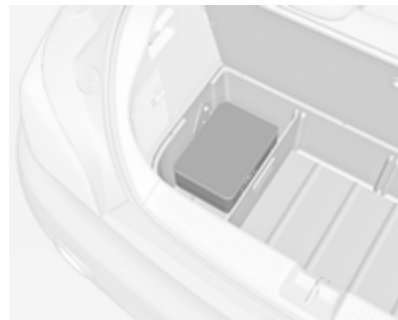
Bei einer Reifenpanne:
Parkbremse anziehen und ersten Gang einlegen.



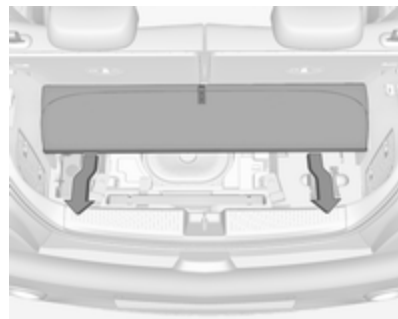
Das Reifenreparaturset befindet sich im Werkzeugkasten unter der Bodenabdeckung im Laderaum.



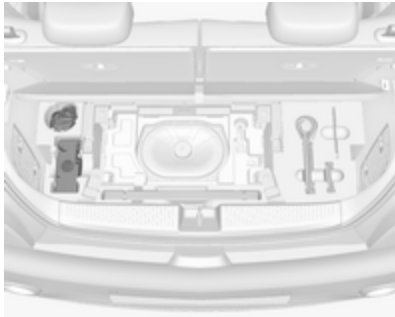
Bei Versionen mit einem Heckträgersystem oder Flüssiggasmotor befindet sich der Reifenreparaturset in einem Koffer, der mit einem Band an der linken Seitenwand des Laderaums befestigt ist.



Bei Versionen mit einem Staufach im Laderaum befindet sich der Koffer mit dem Reifenreparaturset in einer Abteilung des Staufachs ↪ 67.



Bei Ausführungen mit Subwooferbox befindet sich das Reifenreparaturset im Kasten unter der Bodenabdeckung im Laderaum. Zur Verwendung des Reifenreparatursets zunächst die Bodenabdeckung entfernen: hinteren Teil nach vorne klappen und die Abdeckung nach hinten hin herausziehen ⇨ 69.



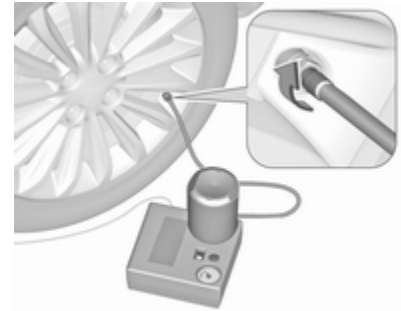
1. Reifenreparaturset aus dem Staufach herausnehmen.
2. Kompressor herausnehmen.



3. Stromkabel und Luftschlauch aus den Staufächern auf der Unterseite des Kompressors herausnehmen.



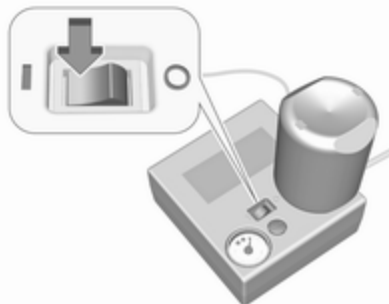
4. Kompressor-Luftschlauch an den Anschluss der Dichtmittelflasche schrauben.
5. Dichtmittelflasche in die Halterung am Kompressor einsetzen.
Kompressor so in Reifennähe platzieren, dass die Dichtmittelflasche aufrecht steht.



6. Ventilkappe des defekten Reifens abschrauben.
7. Einfüllschlauch an Reifenventil anschrauben.
8. Der Schalter auf dem Kompressor muss auf 0 stehen.

9. Kompressor-Stecker an Zubehörsteckdose oder Steckdose des Zigarettenanzünders anschließen.

Um eine Entladung der Batterie zu vermeiden, empfehlen wir, den Motor laufen zu lassen.



10. Wippschalter auf dem Kompressor auf I stellen. Der Reifen wird mit Dichtmittel gefüllt.

11. Während des Entleerens der Dichtmittelflasche (ca. 30 Sekunden) zeigt die Druckanzeige am Kompressor kurzzeitig bis zu 6 bar an. Danach sinkt der Druck wieder ab.

12. Das Dichtmittel wird vollständig in den Reifen gepumpt. Anschließend wird der Reifen mit Luft befüllt.

13. Der vorgeschriebene Reifendruck sollte innerhalb von zehn Minuten erreicht sein. Reifendruck \varnothing 236. Sobald der richtige Reifendruck erreicht wurde, Kompressor ausschalten.



Wird der vorgeschriebene Reifendruck nicht innerhalb von zehn Minuten erreicht, das Reifenreparaturset entfernen. Das Fahrzeug um eine Reifenumdrehung bewegen. Das Reifenreparaturset wieder anbringen und den Füllvor-

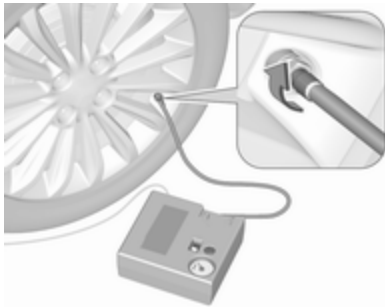
gang 10 Minuten fortsetzen. Wird der vorgeschriebene Reifendruck danach immer noch nicht erreicht, ist der Reifen zu stark beschädigt. Hilfe einer Werkstatt in Anspruch nehmen.

Übermäßigen Reifendruck mit dem Knopf über der Druckanzeige ablassen.

Den Kompressor nicht länger als zehn Minuten betreiben.

14. Reifenreparaturset abbauen. Auf den Verschluss an der Halterung drücken, um die Dichtmittelflasche aus der Halterung zu nehmen. Reifenfüllschlauch auf den freien Anschluss der Dichtmittelflasche schrauben. Damit wird verhindert, dass Dichtmittel austritt. Reifenreparaturset im Laderaum verstauen.
15. Eventuell ausgetretenes Dichtmittel mit einem Lappen entfernen.
16. An der Dichtmittelflasche angebrachten Aufkleber mit der maximal zulässigen Geschwindigkeit im Blickfeld des Fahrers anbringen.

17. Fahrt unverzüglich fortsetzen, damit sich das Dichtmittel im Reifen gleichmäßig verteilt. Nach ca. 10 km Fahrtstrecke (spätestens jedoch nach zehn Minuten) anhalten und Reifendruck kontrollieren. Hierzu Kompressor-Luftschlauch direkt auf das Reifenventil und den Kompressor schrauben.



Wenn der Reifendruck mehr als 1,3 bar beträgt, auf den vorgeschriebenen Wert korrigieren. Vorgang wiederholen, bis kein Druckverlust mehr auftritt.

Wenn der Reifendruck unter 1,3 bar abgesunken ist, darf das Fahrzeug nicht mehr benutzt wer-

den. Hilfe einer Werkstatt in Anspruch nehmen.

18. Reifenreparaturset im Laderaum verstauen.

Bodenabdeckung wieder einlegen. Bodenabdeckung ↷ 69.

Hinweis

Die Fahreigenschaften des reparierten Reifens sind stark beeinträchtigt; diesen Reifen deshalb ersetzen.

Bei ungewöhnlichen Geräuschen oder starker Aufheizung des Kompressors diesen für mindestens 30 Minuten ausgeschaltet lassen.

Das eingebaute Sicherheitsventil öffnet bei einem Druck von 7 bar.

Verfallsdatum des Reparatursets beachten. Nach diesem Datum ist die Dichtwirkung nicht mehr garantiert. Haltbarkeitsangaben auf der Dichtmittelflasche beachten.

Gebrauchte Dichtmittelflasche ersetzen. Entsorgung entsprechend den jeweiligen gesetzlichen Vorschriften.

Kompressor und Dichtmittel können ab ca. -30°C verwendet werden.

Die mitgelieferten Adapter können zum Aufpumpen anderer Gegenstände, beispielsweise von Bällen, Luftmatratzen oder Schlauchbooten, verwendet werden. Die Adapter sind an der Kompressorunterseite verstaut. Zum Abnehmen Kompressor-Luftschlauch anschrauben und Adapter herausnehmen.

Radwechsel

Folgende Vorbereitungen treffen und Hinweise beachten:

- Fahrzeug auf waagrechtem, ebenem, festem und rutschsicherem Untergrund parken. Vorderräder gerade stellen.
- Parkbremse anziehen, ersten Gang oder Rückwärtsgang einlegen.
- Niemals mehrere Räder gleichzeitig wechseln.
- Wagenheber nur im Falle einer Reifenpanne verwenden; nicht beim Reifenwechsel von Winter- auf Sommerreifen oder umgekehrt.
- Der Wagenheber ist wartungsfrei.

- Bei weichem Untergrund eine stabile, maximal 1 cm dicke Unterlage unter den Wagenheber legen.
- Vor dem Verwenden des Wagenhebers alle schweren Gegenstände aus dem Fahrzeug entfernen.
- Im angehobenen Fahrzeug dürfen sich keine Personen oder Tiere aufhalten.
- Nicht unter das angehobene Fahrzeug kriechen.
- Angehobenes Fahrzeug nicht starten.
- Radschrauben vor dem Eindrehen reinigen und Konus jeder Radschraube mit handelsüblichem Schmierfett leicht einfetten.

⚠ Warnung

Das Gewinde der Radbolzen nicht schmieren.

1. **Stahlräder:**

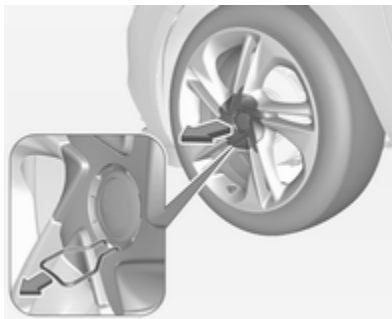
Die Radabdeckung abziehen.

Leichtmetallfelgen mit Schraubenkappen

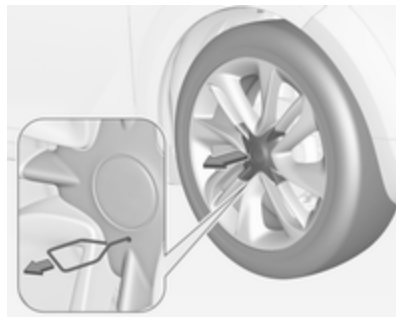
Radschraubenkappen mit einem Schraubendreher lösen und abnehmen. Dabei zum Schutz der Felge weichen Lappen zwischen Schraubendreher und Leichtmetallrad legen.

Leichtmetallfelgen mit Nabenkappe

Es sind zwei Versionen verfügbar:



1.1. Ausziehwerkzeug in den Öffnungsschlitz der Nabenkappe führen und die Kappe von der Felge abnehmen. Wagenwerkzeug ↻ 193.



1.2. Ausziehwerkzeug in die Bohrung der Nabenkappe stecken und die Kappe von der Felge abziehen. Wagenwerkzeug ↻ 193.

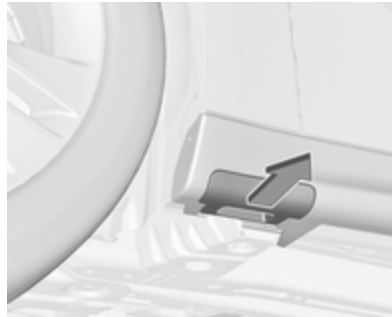


2. Radschraubenschlüssel ansetzen und sicherstellen, dass er gut sitzt. Die Radschrauben jeweils eine halbe Umdrehung lösen.

Die Räder können mit Felgenschlössern verriegelt werden. Um diese spezifischen Schrauben zu lösen, zuerst den Felgenschlossadapter am Schraubenkopf befestigen und erst dann den Radschraubenschlüssel ansetzen. Der Adapter befindet sich im Handschuhfach.



3. Sicherstellen, dass der Wagenheber richtig unter dem entsprechenden Ansatzpunkt ausgerichtet ist.



Einige Fahrzeuge verfügen über Schwellerverkleidungen mit abgedeckten Ansatzpunkten für den Wagenheber. Ziehen Sie zuerst die Abdeckung des entsprechenden Ansatzpunkts ab und positionieren Sie dann den Wagenheber.



4. Wagenheber auf die erforderliche Höhe einstellen. Direkt unter dem Wagenheberaufnahmepunkt so positionieren, dass er nicht abrutschen kann.

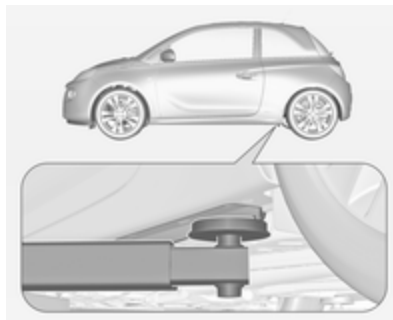


Kurbelstange anbringen und den korrekt ausgerichteten Wagenheber hochkurbeln, bis das Rad vom Boden abhebt.

5. Radschrauben herausdrehen.
6. Rad wechseln.
7. Radschrauben eindrehen.
8. Fahrzeug absenken.
9. Radschraubenschlüssel ansetzen und sicherstellen, dass er gut sitzt. Alle Schrauben über Kreuz festziehen. Anzugsmoment 110 Nm.
10. Vor der Montage Ventilöffnung in der Radabdeckung der Stahlfelge mit dem Reifenventil abgleichen. Radschraubenkappen oder Nabenkappe an der Leichtmetallfelge montieren.
11. Das ersetzte Rad, das Wagenwerkzeug \heartsuit 193 und den Felgenschlossadapter \heartsuit 55 verstauen und sichern.
12. Reifendruck des montierten Reifens und auch das Anzugsmoment der Radbolzen so bald wie möglich überprüfen.

Den defekten Reifen möglichst bald ersetzen oder reparieren lassen.

Ansatzpunkte für Hebebühne



Position des hinteren Arms der Hebebühne, mittig unter der Aussparung im Schweller.



Position des vorderen Arms der Hebebühne am Unterboden.

Reserverad

Bei der Montage eines Reserverads, das sich von den anderen Rädern unterscheidet, ist dieses Reserverad als Notrad zu betrachten und es müssen die entsprechenden Geschwindigkeitsbeschränkungen eingehalten werden, auch wenn am Rad kein entsprechender Hinweis angebracht ist. Nehmen Sie Kontakt zu einer Werkstatt auf, um Informationen zur anwendbaren Geschwindigkeitsbeschränkung zu erhalten.

Das Reserverad hat eine Stahlfelge.

Achtung

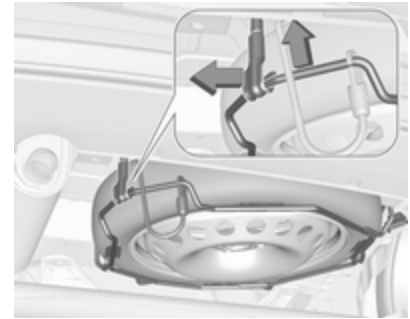
Die Verwendung eines Reserverads zusammen mit Winterreifen oder eines Reserverads, das kleiner ist als die anderen Räder, kann das Fahrverhalten beeinträchtigen. Den defekten Reifen möglichst bald austauschen.

Das Reserverad befindet sich in einer Aufnahme im Fahrzeugboden.

1. Bodenabdeckung im Laderaum öffnen ⇨ 69.
Staufach ausbauen, sofern so ausgerüstet ⇨ 67.
2. Radschraubenschlüssel aus dem Werkzeugkasten nehmen.



3. Radschraubenschlüssel auf die Sechskantschraube in der Nähe des Werkzeugkastens aufsetzen und gegen den Uhrzeigersinn drehen, bis ein Widerstand bemerkbar ist.



4. Den Reserveradhalter ein Stück von Hand anheben und die Befestigung aushaken.
5. Reserveradhalter absenken.



- Den Reserveradhalter ein Stück von Hand anheben und den Sicherheitszug lösen.



- Halter ganz absenken und Reserverad herausnehmen.
- Das Rad wechseln ↪ 205.
Das beschädigte Rad muss im Laderaum gesichert werden (siehe unten).
- Leeren Reserveradhalter anheben und Sicherungsseil einhängen.

- Den Reserveradhalter weiter anheben und in der Befestigung einrasten lassen. Der Haken muss dabei mit der geöffneten Seite in Fahrtrichtung zeigen.
- Die Sechskantschraube nach und nach mit dem Radschraubenschlüssel festziehen, um den leeren Reserveradhalter zu schließen.
- Radschraubenschlüssel und Wagenheber im Werkzeugkasten im Fahrzeugboden verstauen.
- Bodenabdeckung im Laderaum schließen.

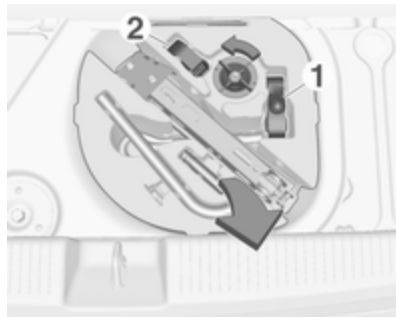
Verstauen eines beschädigten Rads im Laderaum

Der Reserveradhalter ist nicht für Reifen einer anderen Größe als das Reserverad ausgelegt.

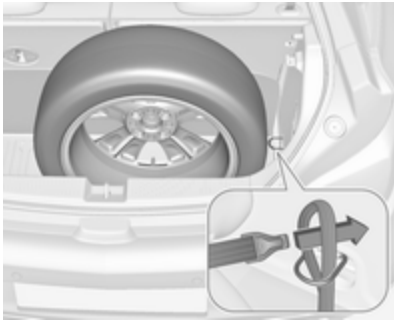
Ein beschädigtes Rad, das breiter ist als das Reserverad, muss im Laderaum verstaut und mit einem Band gesichert werden. Wagenwerkzeug ↪ 193.

Räder mit einer Reifengröße bis 195/55 R 16

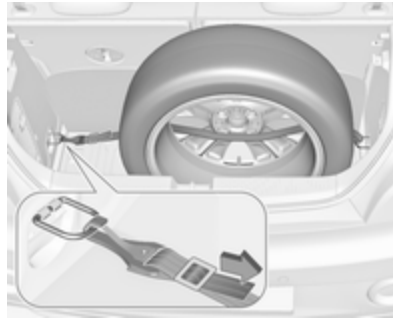
- Laderaumabdeckung entfernen und Bodenabdeckung im Laderaum anheben. Beide hinter den angehobenen Rückenlehnen der Rücksitze verstauen.



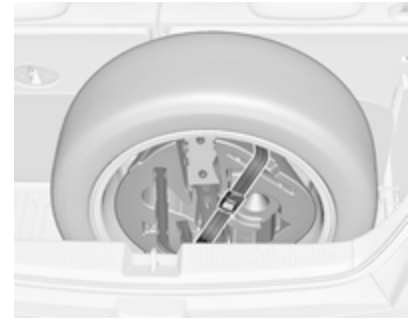
- Flügelmutter aufdrehen und Werkzeugkasten herausnehmen.
- Das defekte Rad nach vorne gerichtet senkrecht in der Aussparung des Werkzeugkastens platzieren.



4. Den Riemen 1 aus dem Werkzeugkasten nehmen und das Schlaufenende des Riemens durch die rechte Verzurröse führen.
5. Das Hakenende des Gurtes durch das Schlaufenende führen und ziehen, bis der Gurt sicher an der Verzurröse befestigt ist.



6. Den Gurt wie in der Abbildung gezeigt durch die Radspeichen führen.
7. Den Haken an der linken Verzurröse befestigen.
8. Den Gurt straffen und mit dem Verschluss sichern.



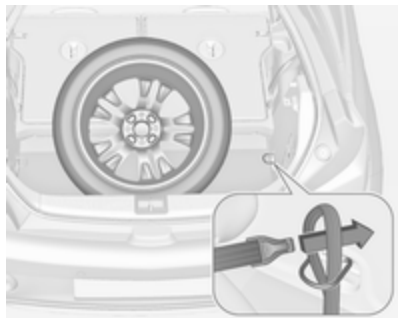
9. Den Werkzeugkasten innen im Rad platzieren und mit dem Riemen 2 fixieren, der durch zwei Speichen des Rades geführt wird.

Räder mit einer Reifengröße über 195/55 R 16

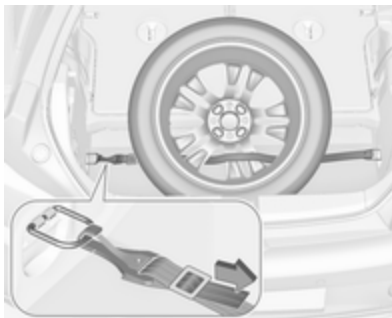
1. Die Rückenlehnen der Rücksitze umklappen ⇨ 66.



2. Den Riemen 1 aus dem Werkzeugkasten nehmen.
3. Das beschädigte Rad so positionieren, dass die Außenseite im Laderaum nach unten zeigt.



4. Den Riemen 1 nehmen und das Schlaufenende durch die rechte Verzurröse führen.
5. Das Hakenende des Gurtes durch das Schlaufenende führen und ziehen, bis der Gurt sicher an der Verzurröse befestigt ist.



6. Den Gurt wie in der Abbildung gezeigt durch die Radspeichen führen.
7. Den Haken an der linken Verzurröse befestigen.
8. Den Gurt straffen und mit dem Verschluss sichern.

⚠ Warnung

Wagenheber, Räder oder andere Gegenstände müssen im Laderaum richtig gesichert werden. Andernfalls besteht Verletzungsgefahr. Bei einem abrupten Halt oder einer Kollision können lose Gegenstände Insassen treffen.

Wagenheber und Wagenwerkzeug müssen immer in den jeweiligen Ablagen verstaut und durch Arretieren gesichert werden.

Beim Transport eines beschädigten Rads im Laderaum ist dieses immer mit einem Riemen zu sichern.

Notrad

Achtung

Die Verwendung des Notrads kann das Fahrverhalten beeinträchtigen. Den defekten Reifen möglichst bald ersetzen oder reparieren lassen.

Nur ein Notrad montieren. Nicht schneller als 80 km/h fahren. Kurven langsam fahren. Kein Dauereinsatz.

Bei einem platten Hinterrad während des Abschleppens eines anderen Fahrzeugs das Notrad vorne anbringen und das vollwertige Rad hinten. Schneeketten ⇨ 201.

Reserverad mit vorgeschriebener Laufrichtung

Reifen mit vorgeschriebener Laufrichtung nach Möglichkeit so montieren, dass sie in Fahrtrichtung abrollen. Die Laufrichtung ist anhand eines Symbols (z. B. Pfeil) an der Reifenflanke erkennbar.

Bei entgegen der Laufrichtung montierten Rädern gilt:

- Das Fahrverhalten kann beeinträchtigt sein. Einen defekten Reifen umgehend ersetzen oder instand setzen lassen und wieder anstelle des Reserverads montieren.
- Bei Nässe und Schnee besonders vorsichtig fahren.

Starthilfe

Motor nicht mit einem Schnelllader anlassen.

Bei entladener Fahrzeugbatterie kann der Motor mit Starthilfekabeln und der Fahrzeugbatterie eines anderen Fahrzeugs gestartet werden.

⚠ Warnung

Das Anlassen mit Starthilfekabeln muss mit äußerster Vorsicht geschehen. Jede Abweichung von der folgenden Anleitung kann zu Verletzungen oder Beschädigungen durch Explosion der Batterien und zu Beschädigung der elektrischen Anlagen an beiden Fahrzeugen führen.

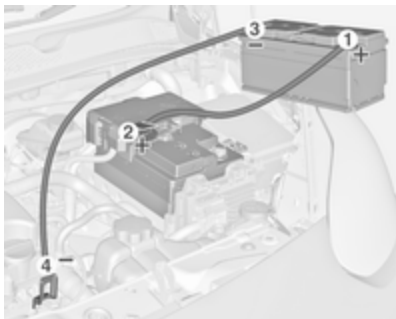
⚠ Warnung

Berührung der Batterie mit Augen, Haut, Textilien und lackierten Oberflächen vermeiden. Die Batterie enthält Schwefelsäure, die

bei direkter Berührung Verletzungen und Sachschäden verursachen kann.

- Keine Funken oder offenen Flammen in Batterienähe.
- Eine entladene Fahrzeugbatterie kann bereits bei einer Temperatur von 0 °C einfrieren. Die eingefrorene Batterie vor dem Anklemmen der Starthilfekabel auftauen.
- Beim Umgang mit der Batterie Augenschutz und Schutzkleidung tragen.
- Starthilfebatterie gleicher Spannung (12 Volt) verwenden. Ihre Kapazität (Ah) darf nicht wesentlich unter der der entladenen Batterie liegen.
- Starthilfekabel mit isolierten Polklemmen und einem Querschnitt von mindestens 16 mm² (bei Dieselmotoren 25 mm²) verwenden.
- Entladene Fahrzeugbatterie nicht vom Bordnetz trennen.
- Unnötige Stromverbraucher abschalten.

- Während des gesamten Vorgangs nicht über die Batterie beugen.
- Die Polklemmen des einen Kabels dürfen die des anderen Kabels nicht berühren.
- Die Fahrzeuge dürfen sich während der Starthilfe nicht berühren.
- Parkbremse anziehen, Getriebe in Neutralstellung.
- Die Pluspolschutzkappen an beiden Fahrzeugbatterien öffnen.



Reihenfolge für das Anschließen der Kabel:

1. Rotes Kabel am positiven Pol der Starthilfebatterie anschließen.
2. Das andere Ende des roten Kabels am positiven Pol der entladenen Batterie anschließen.
3. Schwarzes Kabel am negativen Pol der Starthilfebatterie anschließen.
4. Das andere Ende des schwarzen Kabels an einen Massepunkt des Fahrzeugs wie zum Beispiel den Motorblock oder eine Befestigungsschraube des Motors anschließen. So weit wie möglich von der entladenen Fahrzeugbatterie entfernt anschließen, jedoch mindestens 60 cm.

Die Kabel so führen, dass sie nicht von sich drehenden Teilen im Motorraum erfasst werden können.

Starten des Motors:

1. Motor des Starthilfe gebenden Fahrzeugs starten.
2. Nach fünf Minuten den anderen Motor starten. Startversuche sollten nicht länger als 15 Sekunden

dauern und in Intervallen von einer Minute durchgeführt werden.

3. Beide Motoren mit angeschlossenen Kabeln ca. drei Minuten im Leerlauf laufen lassen.
4. Elektrische Verbraucher (z. B. Scheinwerfer, Heckscheibenheizung) am Starthilfe erhaltenden Fahrzeug einschalten.
5. Das Abnehmen der Kabel muss genau in umgekehrter Reihenfolge erfolgen.

Abschleppen

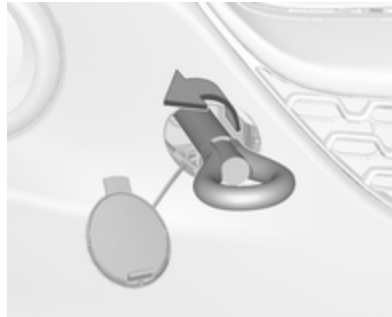
Eigenes Fahrzeug abschleppen

Die Abschleppöse befindet sich beim Wagenwerkzeug ↗ 193.

Adam



1. Auf die gekennzeichnete Stelle drücken, um die Abdeckung zu lösen.

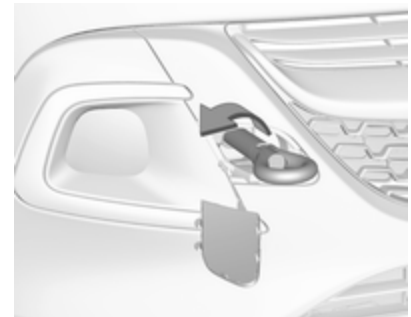


2. Abschleppöse bis zum Anschlag in waagrechtter Stellung einschrauben.
3. Abschleppseil – besser Abschleppstange – an der Abschleppöse befestigen.

Adam Rocks



1. Die kleine Kappe mit einem Schraubendreher an der markierten Position lösen.



2. Abschleppöse bis zum Anschlag in waagrechter Stellung einschrauben.
3. Abschleppseil – besser Abschleppstange – an der Abschleppöse befestigen.

Allgemeine Informationen

Die Abschleppöse darf nur zum Abschleppen und nicht zum Bergen des Fahrzeugs verwendet werden.

Die Zündung einschalten, um die Lenk Sperre zu lösen und Bremsleuchten, Hupe und Scheibenwischer betätigen zu können.

Getriebe in Leerlaufstellung.

Achtung

Langsam fahren. Nicht ruckartig fahren. Unzulässig hohe Zugkräfte können das Fahrzeug beschädigen.

Bei ausgeschaltetem Motor sind für das Bremsen und Lenken bedeutend höhere Kräfte erforderlich.

Das Umluftsystem einschalten und die Fenster schließen, damit die Abgase des schleppenden Fahrzeugs nicht eindringen können.

Fahrzeuge mit automatisiertem Schaltgetriebe nur vorwärts und mit angehobener Frontachse abschleppen.

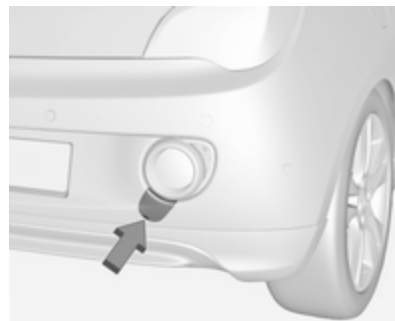
Hilfe einer Werkstatt in Anspruch nehmen.

Nach dem Abschleppen Abschleppöse losschrauben.

Abdeckung einsetzen und im Frontstoßfänger einrasten lassen.

Anderes Fahrzeug abschleppen

Adam



Mit einem Schraubendreher in den Schlitz an der unteren Beuge der Abdeckung fahren. Abdeckung durch vorsichtiges Hinunterbewegen des Schraubendrehers lösen.

Die Abschleppöse befindet sich beim Wagenwerkzeug ⇨ 193.



Abschleppöse bis zum Anschlag in waagrechter Stellung einschrauben.

Die Verzurröse hinten unter dem Fahrzeug darf keinesfalls als Abschleppöse verwendet werden.

Abschleppseil – besser Abschleppstange – an der Abschleppöse befestigen.

Die Abschleppöse darf nur zum Abschleppen und nicht zum Bergen eines Fahrzeugs verwendet werden.

Achtung

Langsam fahren. Nicht ruckartig fahren. Unzulässig hohe Zugkräfte können das Fahrzeug beschädigen.

Nach dem Abschleppen Abschleppöse losschrauben.

Abdeckung einsetzen und im Stoßfänger einrasten lassen.

Adam Rocks

Das Abschleppen eines anderen Fahrzeugs ist nicht möglich.

Fahrzeugpflege

Außenpflege

Schlösser

Die Schlösser sind werkseitig mit einem hochwertigen Schließzylinderfett geschmiert. Enteisungsmittel nur verwenden, wenn unbedingt nötig, da es entfettend wirkt und die Schließfunktion beeinträchtigt. Nach Gebrauch eines Enteisungsmittels Schlösser in einer Werkstatt wieder einfetten lassen.

Waschen

Adam ohne faltbares Schiebedach: Der Lack Ihres Fahrzeugs ist Umwelteinflüssen ausgesetzt. Fahrzeug regelmäßig waschen und waschen. Bei Benutzung von Waschanlagen ein Programm mit Wachsconservierung wählen. Einschränkungen für folienbeklebte oder matt lackierte Karosserieteile oder Dekorbänder finden Sie unter „Polieren und Waschen“.

Adam mit faltbarem Schiebedach:

Die Lackierung Ihres Fahrzeugs ist Umwelteinflüssen ausgesetzt. Waschen Sie das Fahrzeug daher regelmäßig.

Wenn Sie eine Waschstraße nutzen, wählen Sie eine Einrichtung mit Textilbürsten aus und verwenden Sie ein Programm ohne Wachs Zusätze.

Einschränkungen für folienbeklebte oder matt lackierte Karosserieteile oder Dekorbänder finden Sie unter „Polieren und Wachsen“.

Für die Handwäsche klares Wasser und eine weiche Bürste verwenden und in Faserrichtung des Schiebedachs säubern.

Verwenden Sie niemals Dampfstrahl- oder Hochdruckstrahlreiniger für das Schiebedach.

Behandeln Sie lackierte Fahrzeugteile regelmäßig mit Wachs, jedoch nicht den Stoff des Schiebedachs.

Achtung

Nach dem Waschen bzw. Reinigen des faltbaren Schiebedachs muss es vollständig trocknen, bevor es geöffnet wird. An einem nassen Schiebedach, das längere Zeit geöffnet bleibt, können Wasserflecken und Schimmel entstehen.

Alle Varianten:

Vogelkot, tote Insekten, Baumharz, Blütenstaub u. ä. sofort abwaschen, da sie aggressive Bestandteile enthalten, die Lackschäden verursachen können.

Bei Benutzung von Waschanlagen die Anweisungen der Hersteller der Waschanlagen befolgen. Die Scheibenwischer für Windschutzscheibe und Heckscheibe müssen ausgeschaltet sein. Antenne und außen am Fahrzeug montiertes Zubehör wie zum Beispiel Dachgepäckträger usw. entfernen.

Beim Waschen von Hand auch die Innenbereiche der Radkästen gründlich ausspülen.

Kanten und Falze an geöffneten Türen und Motorhaube sowie von diesen verdeckte Bereiche reinigen.

Helle Metallformteile mit einer für Aluminium zugelassenen Reinigungslösung reinigen, um Schäden zu vermeiden.

Achtung

Immer ein Reinigungsmittel mit einem pH-Wert von 4 bis 9 verwenden.

Reinigungsmittel nicht auf heißen Oberflächen verwenden.

Scharniere aller Türen von einer Werkstatt einfetten lassen.

Motorraum nicht mit Dampf- oder Hochdruckstrahler reinigen.

Fahrzeuge mit betätigbarem Markenzeichen: Beim Reinigen mit einem Hochdruckstrahler im Bereich der Hecktür einen Mindestabstand von 30 cm einhalten, um versehentliches Entriegeln zu vermeiden.

Fahrzeug sorgfältig spülen und abledern. Leder häufig ausspülen. Für lackierte Flächen und Glas separate Leder verwenden: Wachsrückstände auf den Scheiben beeinträchtigen die Sicht.

Teerflecken nicht mit harten Gegenständen entfernen. Auf lackierten Flächen Teerentferner-Spray verwenden.

Außenbeleuchtung

Die Abdeckungen von Scheinwerfern und anderen Leuchten sind aus Kunststoff. Keine scheuernden, ätzenden oder aggressiven Mittel und keine Eiskratzer verwenden. Nicht trocken säubern.

Polieren und Konservieren

Lackierte Fahrzeugteile regelmäßig wachsen (spätestens, wenn das Wasser nicht mehr abperlt). Der Lack trocknet sonst aus.

Das faltbare Schiebedach darf weder poliert noch gewachst werden. Bei Benutzung von Waschanlagen ein Programm ohne Wachskonservierung wählen.

Polieren ist nur dann erforderlich, wenn die Lackierung matt und unansehnlich geworden ist oder sich Ablagerungen gebildet haben.

Lackpolitur mit Silikon bildet einen abweisenden Schutzfilm, der ein Konservieren erübrigt.

Lackierte Karosserieteile aus Kunststoff dürfen nicht mit Wachs oder Politur behandelt werden.

Karosserieteile mit matter Folie oder Dekorbänder dürfen nicht poliert werden, um ein Durchschimmern zu vermeiden. In Waschanlagen keine Heißwachsprogramme benutzen, wenn das Fahrzeug mit solchen Teilen ausgestattet ist.

Matt lackiert Dekorteile wie Spiegelgehäuseabdeckungen dürfen nicht poliert werden. Andernfalls würden diese Teile ausbleichen oder die Farbe würde abgelöst werden.

Scheiben und Wischerblätter

Mit weichem, nicht faserndem Lappen oder mit Fensterleder unter Verwendung von Scheibenreiniger und Insektenentferner reinigen.

Beim Säubern der Heckscheibe von innen stets parallel zu den Heizelementen wischen, um Beschädigungen zu vermeiden.

Zur mechanischen Eisentfernung scharfkantigen Eiskratzer verwenden. Eiskratzer fest auf die Scheibe drücken, damit kein Schmutz unter den Eiskratzer gelangen und die Scheibe zerkratzen kann.

Schmierende Wischerblätter mit einem weichen Tuch und Scheibenreiniger reinigen.

Glasdach

Niemals mit Lösungs- oder Scheuermitteln, Kraftstoffen, aggressiven Mitteln (z. B. Lackreiniger, acetonhaltigen Lösungen, etc.), säurehaltigen oder stark alkalischen Mitteln bzw. Scheuerschwämmen reinigen. Kein Wachs und keine Poliermittel auf das Glasdach auftragen.

Räder und Reifen

Nicht mit Hochdruckstrahler reinigen. Felgen mit pH-neutralem Felgenreiniger reinigen.

Felgen sind lackiert und können mit den gleichen Mitteln gepflegt werden wie die Karosserie.

Lackschäden

Kleine Lackschäden mit einem Lackstift beseitigen, bevor sich Rost bildet. Größere Lackschäden bzw. Rost von einer Werkstatt beseitigen lassen.

Unterboden

Der Unterboden hat teilweise einen PVC-Unterbodenschutz bzw. in kritischen Bereichen eine dauerhafte Schutzwachsschicht.

Unterboden nach der Unterbodenwäsche kontrollieren und gegebenenfalls wachsen lassen.

Bitumen-Kautschuk-Materialien können die PVC-Schicht schädigen. Arbeiten am Unterboden von einer Werkstatt durchführen lassen.

Unterboden am besten vor und nach dem Winter waschen und Schutzwachsschicht prüfen lassen.

Flüssiggassystem

⚠ Gefahr

Flüssiggas ist schwerer als Luft und kann sich an tief liegenden Stellen sammeln.

Achtung bei der Durchführung von Unterbodenarbeiten in einer Mulde.

Für Lackierarbeiten und bei Verwendung einer Trockenkammer bei Temperaturen über 60 °C muss der Flüssiggastank entfernt werden.

An der Flüssiggasanlage keine Veränderungen vornehmen.

Heckträgersystem

Heckträgersystem mindestens einmal im Jahr mit einem Dampfstrahl- oder Hochdruckreiniger reinigen.

Das Heckträgersystem regelmäßig betreiben, wenn es nur selten verwendet wird, insbesondere im Winter.

Innenraumpflege

Innenraum und Polsterung

Innenraum einschließlich Instrumentenabdeckung und Verkleidungen nur mit trockenem Lappen oder mit Innenreiniger säubern.

Lederbezüge mit klarem Wasser und einem weichen Tuch reinigen. Bei starker Verschmutzung Lederpflegemittel verwenden.

Instrument und Anzeigen nur mit feuchtem weichem Tuch reinigen. Bei Bedarf eine gut verdünnte Seifenlösung verwenden.

Stoffpolsterung mit Staubsauger und Bürste reinigen. Flecken mit Polsterreiniger entfernen.

Textilien sind unter Umständen nicht farbecht. Dies könnte zu sichtbaren Verfärbungen führen, vor allem auf hellfarbiger Polsterung. Entfernbarer Flecken und Verfärbungen so schnell wie möglich beseitigen.

Sicherheitsgurte mit lauwarmem Wasser oder Innenreiniger reinigen.

Achtung

Klettverschlüsse schließen, da offene Klettverschlüsse an der Kleidung die Sitzbezüge beschädigen können.

Das Gleiche gilt für Kleidung mit scharfkantigen Gegenständen wie Reißverschlüsse, Gürtel oder Nieten an Jeans.

Kunststoff- und Gummitteile

Kunststoff- und Gummitteile können mit den gleichen Mitteln gepflegt werden wie die Karosserie. Gegebenenfalls Innenreiniger verwenden. Keine anderen Mittel verwenden. Insbesondere Lösungsmittel und Benzin vermeiden. Nicht mit Hochdruckstrahler reinigen.

Service und Wartung

Allgemeine Informationen	222
Serviceinformationen	222
Empfohlene Flüssigkeiten, Schmierstoffe und Teile	223
Empfohlene Flüssigkeiten und Schmierstoffe	223

Allgemeine Informationen

Serviceinformationen

Für die Betriebs- und Verkehrssicherheit sowie die Werterhaltung Ihres Fahrzeugs ist es wichtig, dass alle Wartungsarbeiten in den vorgeschriebenen Intervallen durchgeführt werden.

Der detaillierte, aktualisierte Serviceplan für Ihr Fahrzeug ist in der Werkstatt erhältlich.

Serviceanzeige ⇨ 85.

Europäische Serviceintervalle

Die Wartung Ihres Fahrzeugs ist alle 30.000 km oder nach 1 Jahr fällig, je nachdem, was zuerst eintritt, sofern die Serviceanzeige nichts anderes anzeigt.

Ein kürzeres Service-Intervall kann für ein stark beanspruchendes Fahrverhalten gelten, z. B. für Taxis und Polizeifahrzeuge.

Die europäischen Serviceintervalle gelten für folgende Länder:

Andorra, Belgien, Bosnien-Herzegowina, Bulgarien, Dänemark, Deutschland, Estland, Finnland, Frankreich, Griechenland, Grönland, Großbritannien und Nordirland, Irland, Island, Italien, Kroatien, Lettland, Liechtenstein, Litauen, Luxemburg, Malta, Mazedonien, Monaco, Montenegro, Niederlande, Norwegen, Österreich, Polen, Portugal, Rumänien, San Marino, Schweden, Schweiz, Serbien, Slowakei, Slowenien, Spanien, Tschechische Republik, Ungarn, Zypern.

Serviceanzeige ⇨ 85.

Internationale Serviceintervalle

Die Wartung Ihres Fahrzeugs ist alle 15.000 km oder nach 1 Jahr fällig, je nachdem, was zuerst eintritt, sofern die Serviceanzeige nichts anderes anzeigt.

Die internationalen Serviceintervalle gelten für Länder, die nicht unter den europäischen Serviceintervallen aufgeführt sind.

Serviceanzeige ⇨ 85.

Bestätigungen

Durchgeführte Servicearbeiten werden im Service- und Garantieheft bestätigt. Datum und Kilometerstand werden durch Stempel und Unterschrift der jeweiligen Werkstatt ergänzt.

Achten Sie darauf, dass das Service- und Garantieheft richtig ausgefüllt wird, denn ein lückenloser Service-Nachweis ist in Garantie- oder Kulanzfällen von entscheidender Bedeutung, aber auch ein Vorteil beim Verkauf des Fahrzeugs.

Serviceintervall mit verbleibender Öllebensdauer

Das Serviceintervall basiert auf mehreren vom Einsatz abhängigen Parametern.

Sobald ein Ölwechsel fällig ist, wird dies auf der Serviceanzeige angezeigt.

Serviceanzeige ⇨ 85.

Empfohlene Flüssigkeiten, Schmierstoffe und Teile

Empfohlene Flüssigkeiten und Schmierstoffe

Verwenden Sie ausschließlich Produkte, die den empfohlenen Spezifikationen entsprechen.

⚠ Warnung

Betriebsstoffe sind Gefahrstoffe und können giftig sein. Vorsicht beim Umgang mit diesen Stoffen. Informationen auf den Behältern beachten.

Motoröl

Motoröl wird nach Qualität und Viskosität klassifiziert. Bei der Entscheidung, welches Motoröl verwendet werden soll, ist Qualität wichtiger als Viskosität. Die Ölqualität stellt z. B. sicher, dass der Motor sauber bleibt, vor Verschleiß geschützt ist, und dass das Öl nicht vorzeitig altert. Der Vis-

kositätswert gibt Auskunft über die Zähflüssigkeit des Öls in einem bestimmten Temperaturbereich.

Dexos ist ein neues Qualitäts-Motoröl, das Otto- und Dieselmotoren optimal schützt. Falls es nicht verfügbar ist, müssen Motoröle der anderen aufgeführten Qualitäten verwendet werden. Empfehlungen für Benzinmotoren gelten ebenfalls für Motoren, die mit komprimiertem Erdgas (CNG), Autogas (LPG) oder Ethanol (E85) betrieben werden.

Wählen Sie das geeignete Motoröl nach Qualität und niedrigster Umgebungstemperatur aus ⇨ 227.

Motoröl auffüllen

Motoröle unterschiedlicher Hersteller und Marken können gemischt werden, sofern die erforderlichen Motorölkriterien Qualität und Viskosität eingehalten werden.

Die Verwendung von Motoröl einer Qualität von lediglich ACEA A1/B1 oder A5/B5 ist verboten, da dies unter bestimmten Betriebsbedingungen langfristig zu schweren Motorschäden führen kann.

Wählen Sie das geeignete Motoröl nach Qualität und niedrigster Umgebungstemperatur aus ⇨ 227.

Zusätzliche Motoröladditive

Die Verwendung von zusätzlichen Motoröladditiven kann Schäden verursachen und zum Verlust der Garantie führen.

Motoröl-Viskositätsklassen

Die SAE Viskositätsklassen geben Aufschluss über die Zähflüssigkeit des Öls.

Mehrbereichsöle sind durch zwei Zahlen gekennzeichnet, z. B. SAE 5W-30. Die erste Zahl, gefolgt von einem W, steht für die Niedrigtemperatur-Viskosität und die zweite Zahl für die Hochtemperatur-Viskosität.

Wählen Sie die geeignete Viskositätsklasse in Abhängigkeit von der Mindestumgebungstemperatur aus ⇨ 227.

Alle empfohlenen Viskositätsgrade sind für hohe Umgebungstemperaturen geeignet.

Kühlmittel und Frostschutz

Nur silikatfreies Long-Life-Kühlmittel (LLC) mit Frostschutz verwenden. Hilfe einer Werkstatt in Anspruch nehmen.

Das System wird werkseitig mit für ausgezeichneten Korrosionsschutz und Frostschutz bis ca. -28 °C bestimmtem Kühlmittel befüllt. In nördlichen Ländern, in denen es sehr kalt wird, bietet das werkseitig eingefüllte Kühlmittel Frostschutz bis ca. -37 °C. Diese Konzentration sollte das ganze Jahr über beibehalten werden. Die Verwendung von zusätzlichen Kühlmittelzusätzen für zusätzlichen Korrosionsschutz und für die Abdichtung kleinerer Leckagen kann zu Funktionsstörungen führen. Für die Folgen der Verwendung von zusätzlichen Kühlmittelzusätzen wird keine Haftung übernommen.

Brems- und Kupplungsflüssigkeit

Mit der Zeit nimmt die Bremsflüssigkeit Feuchtigkeit auf, wodurch die Bremsleistung verringert wird. Die Bremsflüssigkeit muss daher in den angegebenen Intervallen gewechselt werden.

Technische Daten

Fahrzeugidentifizierung	225
Fahrzeug-Identifizierungsnummer	225
Typschild	226
Motorenidentifizierung	226
Fahrzeugdaten	227
Empfohlene Flüssigkeiten und Schmierstoffe	227
Motordaten	230
Fahrwerte	232
Fahrzeuggewicht	233
Abmessungen	234
Füllmengen	235
Reifendrücke	236

Fahrzeugidentifizierung

Fahrzeug-Identifizierungsnummer



Die Fahrzeug-Identifizierungsnummer ist in das Typschild und das Bodenblech unter der Bodenabdeckung, zu sehen unter einer Abdeckung, eingestanz.

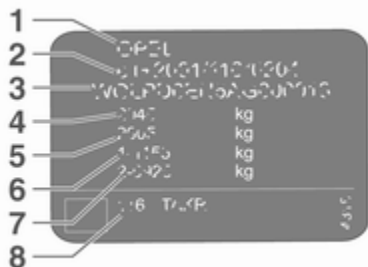


Die Fahrzeug-Identifizierungsnummer kann auch in die Instrumententafel (durch die Windschutzscheibe sichtbar) oder im Motorraum am rechten Karosserieblech eingestanzt sein.

Typschild



Das Typschild befindet sich am linken oder rechten Vordertürrahmen.



Angaben auf dem Typschild:

- 1 : Hersteller
- 2 : Genehmigungsnummer
- 3 : Fahrzeug-Identifizierungsnummer
- 4 : Zulässiges Gesamtgewicht in kg
- 5 : Zulässiges Zuggesamtgewicht in kg
- 6 : Maximal zulässige Vorderachslast in kg
- 7 : Maximal zulässige Hinterachslast in kg
- 8 : Fahrzeugspezifische bzw. länderspezifische Angaben

Vorder- und Hinterachslast dürfen zusammen das zulässige Gesamtgewicht nicht überschreiten. Wird z. B. die maximal zulässige Vorderachslast ausgenutzt, darf die Hinterachse nur bis zum Erreichen des zulässigen Gesamtgewichts belastet werden.

Die technischen Daten wurden in Übereinstimmung mit den EG-Normen ermittelt. Änderungen vorbehalten. Angaben in den Fahrzeugpapieren haben stets Vorrang gegenüber Angaben in der Betriebsanleitung.

Motorenidentifizierung

Die Tabellen mit den technischen Daten enthalten die Motoridentifikationscodes. In der Motordatentabelle ist zusätzlich der Entwicklungscode anzugeben. Motordaten ⇨ 230.

Zum Ermitteln des Motors die EWG-Konformitätserklärung, die mit Ihrem Fahrzeug ausgeliefert wurde, oder andere, nationale Zulassungspapiere zu Rate ziehen.

Das Konformitätszertifikat enthält den Motoridentifizierungscode, weitere nationale Angaben und unter Umständen den Entwicklungscode. Hubraum und Motorleistung überprüfen, um den jeweiligen Motor zu identifizieren.

Fahrzeugdaten

Empfohlene Flüssigkeiten und Schmierstoffe

Europäischer Serviceplan

Benötigte Motorölqualität

Alle europäischen Länder mit europäischem Wartungsintervall ↗ 222

Motorölqualität	Otto-Motoren (einschließlich CNG, LPG, E85)
dexos 1	–
dexos 2	✓

Wenn kein Öl in Dexos-Qualität verfügbar ist, kann zum Auffüllen einmal zwischen zwei Ölwechseln maximal 1 Liter Motoröl der Qualität ACEA C3 verwendet werden.

Motoröl-Viskositätsklassen

Alle europäischen Länder mit europäischem Wartungsintervall ↗ 222

Umgebungstemperatur	Otto- und Dieselmotoren
bis zu –25 °C	SAE 5W-30 oder SAE 5W-40
unter –25 °C	SAE 0W-30 oder SAE 0W-40

Internationaler Serviceplan

Benötigte Motorölqualität

Alle Länder mit internationalem Serviceintervall ⇨ 222

Motorölqualität

Otto-Motoren
(einschließlich CNG, LPG, E85)

dexos 1

✓

dexos 2

✓

Wenn kein Öl in Dexos-Qualität verfügbar ist, können die im Folgenden aufgeführten Ölqualitäten verwendet werden:

Alle Länder mit internationalem Serviceintervall ⇨ 222

Motorölqualität

Otto-Motoren
(einschließlich CNG, LPG, E85)

GM-LL-A-025

✓

GM-LL-B-025

-

Alle Länder mit internationalem Serviceintervall ⇨ 222

Motorölqualität

Otto-Motoren
(einschließlich CNG, LPG, E85)

ACEA A3/B3

✓

ACEA A3/B4

✓

Alle Länder mit internationalem Serviceintervall ⇨ 222

ACEA C3	✓
API SM	✓
API SN-ressourcenschonend	✓

Motoröl-Viskositätsklassen**Alle Länder mit internationalem Serviceintervall ⇨ 222**

Umgebungstemperatur	Otto- und Dieselmotoren
bis zu -25 °C	SAE 5W-30 oder SAE 5W-40
unter -25 °C	SAE 0W-30 oder SAE 0W-40
nicht unter -20 °C	SAE 10W-30 ¹⁾ oder SAE 10W-40 ¹⁾

1) Zulässig, aber die Verwendung von SAE 5W-30 oder SAE 5W-40 in Dexos-Qualität wird empfohlen.

Motordaten

Motorkennzeichnung	B10XFL	B10XFT	B12XEL	B14XEL
Verkaufsbezeichnung	1.0	1.0	1.2	1.4
Entwicklungscode	B10XFT	B10XFT	B12XER	B14XER
Hubraum [cm ³]	999	999	1229	1398
Motorleistung [kW]	66	85	51	64
bei U/min	3700-6000	5000-6000	5600	6000
Drehmoment [Nm]	170	170	115	130
bei U/min	1800-3700	1800-4500	4000	4000
Kraftstoffart	Benzin	Benzin	Benzin	Benzin
Oktanzahl ROZ ²⁾				
empfohlen	95	95	95	95
möglich	98	98	98	98
möglich	91	91	91	91
Zusätzliche Kraftstoffart	–	–	–	–

2) Länderspezifische Aufschriften an der Tankklappe haben Vorrang vor den Angaben in den Motorspezifikationen.

Motorkennzeichnung	B14XEL	B14XER	B14NEH
Verkaufsbezeichnung	1.4 LPG	1.4	Adam S
Entwicklungscode	B14XER	B14XER	B14NET
Hubraum [cm ³]	1398	1398	1364
Motorleistung [kW]	64	74	110
bei U/min	6000	6000	5000
Drehmoment [Nm]	130 ³⁾	130	220
bei U/min	4000	4000	3000-4500
Kraftstoffart	Flüssiggas/Benzin	Benzin	Benzin
Oktanzahl ROZ ²⁾			
empfohlen	95	95	98
möglich	98	98	95
möglich	91	91	–
Zusätzliche Kraftstoffart	Flüssiggas (LPG)	–	–

2) Länderspezifische Aufschriften an der Tankklappe haben Vorrang vor den Angaben in den Motorspezifikationen.

3) LPG-Betrieb: 124.

Fahrwerte

Motor	B10XFL	B10XFT	B12XEL	B14XEL	B14XEL	B14XER	B14NEH
					LPG		
Höchstgeschwindigkeit [km/h]							
Schaltgetriebe	180	196	165	176	176	185	210
Automatisiertes Schaltgetriebe	–	–	–	178	–	–	–

Fahrzeuggewicht

Leergewicht Basismodell ohne Sonderausstattungen

	Motor	Schaltgetriebe	Automatisiertes Schaltgetriebe
ohne/mit Klimaanlage [kg]	B10XFL	1141/1156	–
	B10XFT	1141/1156	–
	B12XEL	1086/1101	–
	B14XEL	1120/1135	1120/1135
	B14XEL LPG	1163/1178	–
	B14XER	1120/1135	–
	B14NEH	1163/1178	–

Sonderausstattungen und Zubehör erhöhen das Leergewicht.

Beladungshinweise ⇨ 72.

Abmessungen

Länge [mm]	3747
Breite ohne Außenspiegel [mm]	1720
Breite mit zwei Außenspiegeln [mm]	1966
Höhe (ohne Antenne) [mm]	1475-1508 ⁴⁾
Laderaumlänge am Boden [mm]	462
Laderaumlänge bei umgeklappten Rücksitzen [mm]	1041
Laderaubreite [mm]	954
Laderauhöhe [mm]	874
Radstand [mm]	2311
Wendekreisdurchmesser [m]	10,17-11,06 ⁴⁾

4) Je nach Ausstattung.

Füllmengen

Motoröl

Motor	B10XFL	B10XFT	B12XEL	B14XEL	B14XEL LPG	B14XER	B14NEH
einschl. Filter [l]	4,0	4,0	4,0	4,0	4,0	4,0	4,0
zwischen MIN und MAX [l]	1,0	1,0	1,0	1,0	1,0	1,0	1,0

Kraftstofftank

Motor	B10XFL	B10XFT	B12XEL	B14XEL	B14XEL LPG	B14XER	B14NEH
Benzin, Füllmenge [l]	35	35	35	35	35	35	35
LPG, Füllmenge [l]	–	–	–	–	35	–	–

Reifendrücke

Motor	Reifen	Komfort mit bis zu 3 Insassen		ECO mit bis zu 3 Insassen		Bei voller Beladung	
		vorn [kPa/bar] ([psi])	hinten [kPa/bar] ([psi])	vorn [kPa/bar] ([psi])	hinten [kPa/bar] ([psi])	vorn [kPa/bar] ([psi])	hinten [kPa/bar] ([psi])
B10XFL,	175/70 R14,	220/2,2 (32)	200/2,0 (29)	290/2,9 (42)	270/2,7 (39)	260/2,6 (38)	320/3,2 (46)
B12XEL,	185/70 R14,						
B14XEL,	185/60 R15,						
B14XEL LPG,	185/65 R15,						
B14XER	195/55 R16, 215/45 R17, 225/35 R18						
B10XFT	185/60 R15, 195/55 R16, 215/45 R17, 225/35 R18	220/2,2 (32)	200/2,0 (29)	290/2,9 (42)	270/2,7 (39)	260/2,6 (38)	320/3,2 (46)
B14NEH	195/55 R16, 215/45 R17, 225/35 R18	220/2,2 (32)	200/2,0 (29)	290/2,9 (42)	270/2,7 (39)	260/2,6 (38)	320/3,2 (46)
Alle	Notrad 115/70 R16	420/4,2 (61)	420/4,2 (61)	–	–	420/4,2 (61)	420/4,2 (61)

Kundeninformation

Kundeninformation	237
Konformitätserklärung	237
Unfallschadenreparatur	239
Software-Anerkennung	239
Aufzeichnung und Datenschutz der Fahrzeugdaten	243
Ereignisdatenschreiber	243
Radiofrequenz-Identifikation	244

Kundeninformation

Konformitätserklärung

Funkübertragungssysteme

Dieses Fahrzeug ist mit Systemen ausgerüstet, die Funkwellen übertragen und/oder empfangen und der EG-Richtlinie 1999/5/EG unterliegen. Die Systeme erfüllen die Anforderungen und relevanten Regelungen der Richtlinie 1999/5/EG. Kopien der Original-Konformitätserklärungen können über unsere Website bezogen werden.

Wagenheber



Wir leben Autos.

Konformitätserklärung

nach EG Richtlinie 2006/42/EG

Hiermit erklären wir, dass das Produkt:

Produktbezeichnung: Wagenheber

Typ/GM-Teilenummern: 13331022

den Bestimmungen der Richtlinie 2006/42/EG entspricht.

Angewendete technische Normen:

GM92737
GM 14337
GM95127
GMW15005
ISO TS 16949
Jacking
Standard Equipment Jack - Hardware Tests
Vehicle Integrity-Hoisting and Service Station Jacking
Standard Equipment Jack and Spare Tire, Vehicle Test
Qualitätsmanagementsystem

Der Unterzeichner ist Bevollmächtigter für die Zusammenstellung der technischen Unterlagen.

Rüsselsheim, 31. Januar 2014

Hans-Peter Metzger
Engineering Group Manager Chassis & Structure
Adium Opel AG

Adium Opel AG
R&D Bauabteilung
F 1814 4217-50.1/1814 4217.7 88 00
www.opel.de

Vertriebs-
Abteilung
Michael Lohschulte, Dr. Thomas Seifert,
Peter Thum, Susanne Weidinger, Julia Wilken

Aufsichtsfach-
Ingenieur (1. Stufe) (Verkehrswesen)

Vize des Geschäftsführers Bauabteilung
Anfangsuntersuchungs-Nr. 04/13/02
http://www.opel.de/de/taeger

Übersetzung der Original-Konformitätserklärung

Konformitätserklärung nach EG-Richtlinie 2006/42/EG

Wir erklären, dass das Produkt:

Produktbezeichnung: Wagenheber

Typ/GM-Teilenummer: 13331922

in Einklang mit den Bestimmungen der Richtlinie 2006/42/EG steht.

Angewandte technische Normen:

- | | |
|--------------|--|
| GMN9737 | : Aufbocken |
| GM 14337 | : Standardausrüstung Hebe-Hardware-Prüfungen |
| GMN5127 | : Fahrzeugintegrität - Anheben auf Hebebühnen und in Tankstellen |
| GMW15005 | : Standardausrüstung Wagenheber und Reservereifen, Fahrzeugtest |
| ISO TS 16949 | : Qualitätsmanagementsysteme |

Der Unterzeichner ist berechtigt, die technischen Unterlagen zusammenzustellen.

Rüsselsheim, 31. Januar 2014

unterzeichnet

Hans-Peter Metzger

Engineering Group Manager Chassis & Struktur

Adam Opel AG

D-65423 Rüsselsheim

Unfallschadenreparatur

Lackdicke

Produktionstechnisch bedingt kann die Lackdicke zwischen 50 und 400 µm variieren.

Deshalb ist unterschiedliche Lackdicke kein Hinweis auf eine Unfallschadenreparatur.

Software-Anerkennung

Bestimmte OnStar-Komponenten umfassen libcurl- und unzip-Software und Software von Drittanbietern. Unten finden Sie die Hinweise und Li-

zenzen für libcurl und unzip, Informationen für die Software von Drittanbietern finden Sie unter <http://www.lg.com/global/support/open-source/index>.

Der übersetzte Text befindet sich unter dem Originaltext.

libcurl

Copyright and permission notice

Copyright (c) 1996 - 2010, Daniel Stenberg, <daniel@haxx.se>.

All rights reserved.

Permission to use, copy, modify, and distribute this software for any purpose with or without fee is hereby granted, provided that the above copyright notice and this permission notice appear in all copies.

The software is provided "as is", without warranty of any kind, express or implied, including but not limited to the warranties of merchantability, fitness for a particular purpose and non-infringement of third party rights. In no event shall the authors or copyright

holders be liable for any claim, damages or other liability, whether in an action of contract, tort or otherwise, arising from, out of or in connection with the software or the use or other dealings in the software.

Except as contained in this notice, the name of a copyright holder shall not be used in advertising or otherwise to promote the sale, use or other dealings in this Software without prior written authorization of the copyright holder.

unzip

This is version 2005-Feb-10 of the Info-ZIP copyright and license. The definitive version of this document should be available at <ftp://ftp.info-zip.org/pub/infozip/license.html> indefinitely.

Copyright (c) 1990-2005 Info-ZIP. All rights reserved.

For the purposes of this copyright and license, "Info-ZIP" is defined as the following set of individuals:

Mark Adler, John Bush, Karl Davis, Harald Denker, Jean-Michel Dubois, Jean-loup Gailly, Hunter Goatley, Ed

Gordon, Ian Gorman, Chris Herborth, Dirk Haase, Greg Hartwig, Robert Heath, Jonathan Hudson, Paul Kienitz, David Kirschbaum, Johnny Lee, Onno van der Linden, Igor Mandrichenko, Steve P. Miller, Sergio Monesi, Keith Owens, George Petrov, Greg Roelofs, Kai Uwe Rommel, Steve Salisbury, Dave Smith, Steven M. Schweda, Christian Spieler, Cosmin Truta, Antoine Verheijen, Paul von Behren, Rich Wales, Mike White.

This software is provided "as is," without warranty of any kind, express or implied. In no event shall Info-ZIP or its contributors be held liable for any direct, indirect, incidental, special or consequential damages arising out of the use of or inability to use this software.

Permission is granted to anyone to use this software for any purpose, including commercial applications, and to alter it and redistribute it freely, subject to the following restrictions:

1. Redistributions of source code must retain the above copyright notice, definition, disclaimer, and this list of conditions.

2. Redistributions in binary form (compiled executables) must reproduce the above copyright notice, definition, disclaimer, and this list of conditions in documentation and/or other materials provided with the distribution. The sole exception to this condition is redistribution of a standard UnZipSFX binary (including SFXWiz) as part of a self-extracting archive; that is permitted without inclusion of this license, as long as the normal SFX banner has not been removed from the binary or disabled.

3. Altered versions--including, but not limited to, ports to new operating systems, existing ports with new graphical interfaces, and dynamic, shared, or static library versions--must be plainly marked as such and must not be misrepresented as being the original source. Such altered versions also must not be misrepresented as being Info-ZIP releases--including, but not limited to, labeling of the altered versions with the names "Info-ZIP" (or any variation

thereof, including, but not limited to, different capitalizations), "Pocket UnZip," "WiZ" or "MacZip" without the explicit permission of Info-ZIP. Such altered versions are further prohibited from misrepresentative use of the Zip-Bugs or Info-ZIP e-mail addresses or of the Info-ZIP URL(s).

4. Info-ZIP retains the right to use the names "Info-ZIP," "Zip," "UnZip," "UnZipSFX," "WiZ," "Pocket UnZip," "Pocket Zip," and "MacZip" for its own source and binary releases.

libcurl

Urheberrechts und Genehmigungsvermerk

Copyright (c) 1996–2010, Daniel Stenberg, <daniel@haxx.se>.

Alle Rechte vorbehalten.

Hiermit wird die Genehmigung erteilt, diese Software entgeltlich oder unentgeltlich zu beliebigen Zwecken zu verwenden, zu kopieren, zu modifizieren und zu vertreiben, sofern der

oben genannte Urhebervermerk und dieser Genehmigungsvermerk in allen Kopien beibehalten werden.

Die Software wird im vorliegenden Zustand ohne Gewährleistung jeglicher Art bereitgestellt, weder ausdrücklich noch stillschweigend, einschließlich, aber nicht beschränkt auf Gewährleistung der Marktgängigkeit, der Eignung für einen bestimmten Zweck und der Nichtverletzung von Rechten Dritter. Unter keinen Umständen können die Autoren oder Urheberrechtseinhaber für Forderungen, Schadensersatzansprüche oder sonstige Verpflichtungen haftbar gemacht werden, weder bei vertragsgemäßer Nutzung, unerlaubter Handlung noch anderer, in Verbindung mit der Software oder ihrer Nutzung stehender Handhabung der Software.

Sofern in diesem Hinweis nicht ausdrücklich anders angegeben, darf der Name eines Urheberrechtseinhabers nicht ohne seine vorherige schriftliche Zustimmung zu Werbezwecken oder anderen verkaufs- oder nutzungsfördernden Aktionen bzw. sonstigen Handlungen mit der Software verwendet werden.

UnZip

Das ist die Fassung vom 10. Februar 2005 der Urheberrechts- und Lizenzbestimmungen für Info-ZIP. Die endgültige Fassung dieses Dokuments sollte unter <ftp://ftp.info-zip.org/pub/infozip/license.html> unbegrenzt abrufbar sein.

Copyright (c) 1990–2005 Info-ZIP.
Alle Rechte vorbehalten.

Im Sinne dieser Urheberrechts- und Lizenzbestimmungen wird „Info-ZIP“ als die folgende Reihe von Einzelpersonen definiert:

Mark Adler, John Bush, Karl Davis, Harald Denker, Jean-Michel Dubois, Jean-loup Gailly, Hunter Goatley, Ed Gordon, Ian Gorman, Chris Herborth, Dirk Haase, Greg Hartwig, Robert Heath, Jonathan Hudson, Paul Kienitz, David Kirschbaum, Johnny Lee, Onno van der Linden, Igor Mandrichenko, Steve P. Miller, Sergio Monesi, Keith Owens, George Petrov, Greg Roelofs, Kai Uwe Rommel, Steve Salisbury, Dave Smith, Steven M. Schweda, Christian Spieler, Cosmin Truta, Antoine Verheijen, Paul von Behren, Rich Wales, Mike White.

Diese Software wird ohne Mängelgewähr zur Verfügung gestellt, ohne ausdrückliche oder stillschweigende Gewährleistung jeglicher Art. Unter keinen Umständen sind Info-ZIP oder seine Mitwirkenden haftbar für direkte, indirekte, zufällige oder besondere Schäden oder Folgeschäden aufgrund der Nutzung oder fehlerhaften Nutzung dieser Software.

Es ist generell zulässig, diese Software zu beliebigen Zwecken – auch für kommerzielle Anwendungen – zu verwenden, zu modifizieren und uneingeschränkt weiterzuverbreiten, sofern die folgenden Bedingungen eingehalten werden:

1. Bei der Weiterverbreitung des Quellcodes müssen der obige Urhebervermerk, die Definition, die Erklärung und diese Liste der Bedingungen beibehalten werden.
2. Bei der Weiterverbreitung in kompilierter Form (ausführbare Dateien) müssen der obige Urhebervermerk, die Definition, die Erklärung und diese Liste der Bedingungen in die Dokumentation und/oder anderen Materialien, die

mit dem Exemplar verbreitet werden, eingefügt werden. Die einzige Ausnahme zu dieser Bedingung ist die Weiterverbreitung einer standardisierten UnZipSFX-Binärdatei (einschließlich SFXWiz) als Teil eines selbstentpackenden Archivs; dies ist ohne Einbeziehung dieser Lizenz zulässig, solange das gewohnte SFX-Banner nicht aus der Binärdatei entfernt oder deaktiviert wird.

3. Geänderte Versionen – unter anderem Portierungen auf neue Betriebssysteme, vorhandene Portierungen mit neuen grafischen Benutzeroberflächen und dynamische, freigegebene oder statische Bibliotheken – müssen eindeutig als solche gekennzeichnet sein und dürfen nicht als die Originalquelle ausgegeben werden. Diese geänderten Versionen dürfen außerdem nicht ohne die ausdrückliche Genehmigung von Info-ZIP als Info-ZIP-Versionen ausgegeben werden – darunter die Kennzeichnung der geänderten Versionen mit den Namen

„Info-ZIP“ (oder Varianten davon, insbesondere mit geänderter Groß- und Kleinschreibung), „Pocket UnZip“, „WiZ“ oder „MacZip“. Des Weiteren ist die irreführende Verwendung der E-Mail-Adressen für Zip-Bugs bzw. Info-ZIP sowie der Info-ZIP-URL(s) in Verbindung mit diesen geänderten Versionen verboten.

4. Info-ZIP behält sich das Recht vor, die Namen „Info-ZIP“, „Zip“, „UnZip“, „UnZipSFX“, „WiZ“, „Pocket UnZip“, „Pocket Zip“ und „MacZip“ für seine eigenen Quell- und Binärversionen zu verwenden.

Aufzeichnung und Datenschutz der Fahrzeugdaten

Ereignisdatenschreiber

Datenspeichermodule im Fahrzeug

Ihr Fahrzeug ist mit einer Vielzahl elektronischer Komponenten mit Datenspeichermodulen ausgestattet, die technische Informationen zum Zustand des Fahrzeugs, Ereignisse und Fehler vorübergehend oder dauerhaft speichern. Im Allgemeinen geben diese Daten Auskunft über den Zustand von Bauteilen, Modulen, Systemen oder Umgebungen:

- Betriebsbedingungen von Systemkomponenten (z. B. Füllstände)
- Statusmeldungen des Fahrzeugs und seiner einzelnen Bauteile (z. B. Radumdrehungen, Drehzahl, Abbremsen, Querbeschleunigung)

- Funktionsstörungen und Defekte an wichtigen Systemkomponenten
- Fahrzeugreaktionen auf besondere Fahrsituationen (z. B. Auslösen eines Airbags, Aktivierung des Stabilitätsregelungssystems)
- Umgebungsbedingungen (z. B. Temperatur)

Es handelt sich dabei ausschließlich um technische Daten, die zur Fehlersuche und -behebung und zur Optimierung der Fahrzeugfunktionen genutzt werden.

Bewegungsprofile, die Informationen zu zurückgelegten Strecken enthalten, können mit diesen Informationen nicht angelegt werden.

Bei Servicearbeiten (z. B. Instandsetzungen, Servicevorgänge, Garantiefälle, Qualitätssicherung) können die Mitarbeiter des Servicenetzes (einschließlich Hersteller) diese technischen Daten aus den Ereignis- und Fehlerdatenspeichermodulen mit speziellen Diagnosegeräten auslesen. Bei Bedarf erhalten Sie weitere Informationen von Ihrer Werkstatt.

Nach dem Beheben eines Fehlers werden die verknüpften Daten aus dem Fehlerspeichermodul gelöscht oder dauerhaft überschrieben.

Beim Gebrauch des Fahrzeugs können Situationen auftreten, bei denen diese technischen Daten in Verbindung mit anderen Daten (Unfallbericht, Schäden am Fahrzeug, Zeugenaussagen) in Zusammenhang mit einer Person gebracht werden können, möglicherweise mit der Hilfe eines Experten.

Zusätzliche, vertraglich mit dem Kunden vereinbarte Funktionen (z. B. zur Fahrzeugstandorterkennung in Notfällen) ermöglichen die Übertragung bestimmter Fahrzeugdaten.

Radiofrequenz-Identifikation

Die RFID-Technik wird in einigen Fahrzeugen für Funktionen wie Reifendrucküberwachung und Zündanlagensicherheit eingesetzt. Außerdem kommt sie in Komfortanwendungen wie Funkfernbedienungen zum Ver- bzw. Entriegeln der Türen und zum Starten sowie in eingebauten Sendern zum Öffnen von Garagentoren zum Einsatz. Die in Opel-Fahrzeugen eingesetzte RFID-Technik verwendet und speichert keine personenbezogenen Daten und ist auch mit keinem anderen Opel-System, das personenbezogene Daten enthält, verbunden.

Stichwortverzeichnis

A

Abgas	90
Ablagefächer.....	55
Abmessungen	234
Abschleppen.....	215
Abstellen	18
Airbagabschaltung	46, 89
Airbag-Aufkleber.....	42
Airbag-System	42
Airbag-System, Gurtstraffer	89
Altfahrzeugrücknahme	171
Anderes Fahrzeug abschleppen	216
Antiblockiersystem	90, 141
Anzeigen.....	83
Ascher	82
Asphärische Wölbung	28
Aufzeichnung und Datenschutz der Fahrzeugdaten.....	243
Außenbeleuchtung	12, 93, 112
Außenpflege	217
Außenspiegel.....	28
Außentemperatur	78
Automatische Betätigung der Zentralverriegelung	25
Automatisches Abblenden	29
Automatisches Fahrlicht	113
Automatisiertes Schaltgetriebe...	138
Autostopp.....	133

B

Batterieentladeschutz	119
Batteriespannung	103
Bedienelemente.....	75
Befestigungsplätze des Kinder- sicherheitssystems	50
Beheizbare Spiegel	29
Beladungshinweise	72
Beleuchtung beim Aussteigen ...	118
Beleuchtung beim Einsteigen	118
Belüftungsdüsen.....	128
Benutzung dieser Betriebsanleitung	3
Berg-Anfahr-Assistent	143
Beschlagene Leuchtenabdeckungen	116
Blinker	88, 115
Bodenabdeckung	69
Bremsassistent	143
Bremsen	141, 175
Bremsflüssigkeit	175
Bremssystem, Kupplungssystem	90
Brems- und Kupplungsflüssigkeit	223

C

Car Pass	21
City-Modus.....	146
Code.....	101
Colour-Info-Display.....	99

D			
Dachgepäckträger	72	Empfohlene Flüssigkeiten und Schmierstoffe	223, 227
Dachlast.....	72	Ereignisdatschreiber.....	243
Diebstahlsicherung	26	Erfassungssysteme.....	151
Diebstahlwarnanlage	26	Erste Hilfe.....	72
Drehzahlmesser	84	F	
Dreipunkt-Sicherheitsgurt	40	Fahrerassistenzsysteme.....	147
Driver Information Center.....	93	Fahrhinweise.....	130
Durchführung von Arbeiten	172	Fahrradträger.....	57
E		Fahrsysteme.....	143
Eigenes Fahrzeug abschleppen	215	Fahrwerte	232
Einfahren	131	Fahrzeug abstellen	135
Einführung	3	Fahrzeugaabatterie	175
Einparkhilfe	151	Fahrzeugdaten.....	227
Elektrische Anlage.....	188	Fahrzeugeinlagerung.....	171
Elektrische Fensterbetätigung	30	Fahrzeug entriegeln	6
Elektrisches Einstellen	28	Fahrzeuggewicht	233
Elektronische Klimatisierungs- automatik	124	Fahrzeug-Identifizierungsnum- mer	225
Elektronische Stabilitätsregelung	144	Fahrzeugaemeldungen	101
Elektronische		Fahrzeugapersonalisierung	104
Stabilitätsregelung		Fahrzeugapflege.....	217
ausgeschaltet.....	91	Fahrzeugaprüfungen.....	172
Elektronische		Fahrzeugaicherung.....	26
Stabilitätsregelung und		Fahrzeugapezifische Daten	3
Traktionskontrolle.....	91	Fehlfunktion, Service	90
Elektronisch gesteuerte		Fenster.....	30
Fahrprogramme	141	Fernbedienung am Lenkrad	75
		Fernlicht	93, 113
		Flex-Fix-System.....	57
		Front-Airbag	45
		Füllmengen	235
		Funkfernbedienung	21
		G	
		Gefahr, Warnung, Achtung	4
		Generator	89
		Geschwindigkeitsbegrenzer.....	149
		Geschwindigkeitsregler	93, 147
		Gespeicherte Einstellungen.....	22
		Getränkehalter	55
		Getriebe	16
		Getriebe-Display	138
		Glasdach	33
		Glühlampen auswechseln	178
		Graphic-Info-Display.....	99
		Gurte.....	39
		H	
		Halogen-Scheinwerfer	178
		Handbremse.....	141, 142
		Handschuhfach	55
		Heckscheibenheizung	31
		Heckscheibenwischer und Waschanlage	78
		Heckträgersystem.....	57
		Heizung	39
		Heizung und Belüftung	120
		Hinteres Ablagefach.....	67

Hochschalten.....	91
Hupe	13, 76

I

Induktives Laden.....	81
Info-Displays.....	93
Innenbeleuchtung.....	116
Innenleuchten	187
Innenlicht	116
Innenraumlufffilter	129
Innenraumpflege	220
Innenspiegel.....	29
Instrument	83
Instrumententafelbeleuchtung ..	
.....	116, 187
Instrumententafelübersicht	10
ISOFIX Kindersicherheitssysteme	54

K

Katalysator	136
Kennzeichenleuchte	186
Kilometerzähler	83
Kindersicherheitssystem	48
Kindersicherheitssysteme.....	48
Klappbare Spiegel	28
Klimaanlage	121
Klimatisierung	15
Klimatisierungssysteme.....	120
Konformitätserklärung.....	237
Kontrolle über das Fahrzeug	130

Kontrollleuchten.....	86
Kopf-Airbag	46
Kopfstützen	34
Kopfstützeinstellung	8
Kraftstoffanzeige	84
Kraftstoffe.....	163
Kraftstoffe für Flüssiggasbetrieb.	163
Kraftstoffe für Otto-Motoren	163
Kraftstoffmangel	92
Kraftstoffverbrauch, CO ₂ -Emission	169
Kraftstoffwahltaste	84
Kühlmittel	174
Kühlmitteltemperaturanzeige	85
Kühlmittel und Frostschutz.....	223

L

Laderaum	25, 66
Laderaumabdeckung	68
Lenken.....	131
Lenkradeinstellung	9, 75
Lenkradheizung	75
Lenkunterstützung.....	91
Leuchtweitenregulierung	114
Lichtlupe	113
Lichtschalter	112
Losfahren	17
Lufteinlass	129
Lüftung.....	120

M

Manuelles Abblenden	29
Manuell-Modus	140
Midlevel-Display.....	93
Motorabgase	136
Motor anlassen	132
Motordaten	230
Motorenidentifizierung.....	226
Motorhaube	172
Motoröl	173, 223, 227
Motoröldruck	92
Motor starten	138

N

Nebelschlussleuchte	93
Nebelschlusslicht	115

O

Öl, Motor.....	223, 227
OnStar.....	107

P

Panne.....	215
Parkbremse	142
Parklicht	115
Pedal betätigen.....	90
Polsterung.....	220
Profiltiefe	200

R			
Radabdeckungen	200	Schubabschaltung	133
Räder und Reifen	194	Seiten-Airbag	45
Radiofrequenz-Identifikation.....	244	Seitliche Blinkleuchten	186
Radwechsel	205	Service	129
Regelmäßiger Betrieb	129	Serviceanzeige	85
Reifenbezeichnungen	195	Serviceinformationen	222
Reifendruck	195	Sicherheitsgurt	8, 39
Reifendrucke	236	Sicherheitsgurt anlegen	88
Reifendruck-Kontrollsystem..	92, 196	Sicherheitsgurte.....	39
Reifenpanne.....	205	Sicherungen	188
Reifenreparaturset	201	Sicherungskasten im Motorraum	189
Reifenumrüstung	200	Sicherungskasten in der	
Reserverad	208	Instrumententafel	191
Rückfahrlicht	116	Sitzeinstellung	7, 36
Rückleuchten	182	Sitzheizung.....	39
		Sitzlehne vorklappen	37
S		Sitzposition	35
Schaltgetriebe	137	Software-Anerkennung.....	239
Scheibenwischer und		Sonnenblenden	31
Waschanlage	14, 76	Spiegeleinstellung	8
Scheibenwischerwechsel	177	Standlicht.....	112
Scheinwerfer.....	112	Starre Belüftungsdüsen	129
Scheinwerfer bei Auslandsfahrt .	114	Starten.....	131
Schiebedach	32	Starthilfe	213
Schlüssel	20	Stauraum.....	55
Schlüssel, gespeicherte		Stopp-Start-System.....	133
Einstellungen.....	22	Störung	141
Schlüssel, Verriegelung.....	20	Symbole	4
Schneeketten	201		
		T	
		Tachometer	83
		Tagesfahrlicht	114
		Tageskilometerzähler	83
		Tanken	165
		Top-Tether Befestigungsösen	54
		Toter-Winkel-Warnung.....	161
		Traktionskontrolle	143
		Türen.....	25
		Tür offen	93
		Typschild	226
		U	
		Uhr	79
		Ultraschall-Einparkhilfe	91, 151
		Unfallschadenreparatur.....	239
		Uplevel-Display.....	93
		V	
		Verbandstasche	72
		Verstellbare Belüftungsdüsen ...	128
		Verzögerte Stromabschaltung....	131
		Verzurrösen	71
		Vordere Blinkleuchte	180
		Vorderes Ablagefach.....	56
		Vordersitze.....	35
		W	
		Wagenheber.....	193
		Wagenwerkzeug	193
		Wählhebel	139

Warnblinker	114
Warndreieck	71
Warnleuchten.....	83
Warn- und Signaltöne	103
Waschflüssigkeit	174
Wegfahrsperre	27, 92
Windschutzscheibe.....	30
Winterreifen	194

Z

Zentralverriegelung	23
Zigarettenanzünder	82
Zubehörsteckdosen	81
Zubehör und Änderungen am Fahrzeug	170
Zündschlossstellungen	131

www.opel.com

Copyright by ADAM OPEL AG, Rüsselsheim, Germany.

Die in dieser Publikation enthaltenen Angaben entsprechen dem unten angegebenen Stand. Änderungen der Technik, Ausstattung und Form der Fahrzeuge gegenüber den Angaben in dieser Publikation sowie Änderungen dieser Publikation selbst bleiben der Adam Opel AG vorbehalten.

Stand: Januar 2016, ADAM OPEL AG, Rüsselsheim.

Gedruckt auf chlorfrei gebleichtem Papier.

KTA-2744/9-de

01/2016

