

# OPEL MERIVA

Betriebsanleitung





---

# Inhalt

Einführung .....	2
Kurz und bündig .....	6
Schlüssel, Türen, Fenster .....	19
Sitze, Rückhaltesysteme .....	35
Stauraum .....	62
Instrumente, Bedienelemente .....	83
Beleuchtung .....	124
Klimatisierung .....	133
Fahren und Bedienung .....	143
Fahrzeugwartung .....	178
Service und Wartung .....	231
Technische Daten .....	234
Kundeninformation .....	248
Stichwortverzeichnis .....	256

# Einführung

Kraftstoff

Bezeichnung 

Motoröl

Qualität Viskosität 

Reifendruck

Reifengröße

Vorn

Hinten

Sommerreifen Winterreifen 

Gewichte

Zulässiges Gesamtgewicht - Leergewicht Basismodell = Zuladung

## Fahrzeugspezifische Daten

Bitte tragen Sie die Daten Ihres Fahrzeugs auf der vorherigen Seite ein, um diese schnell verfügbar zu haben. Diese Informationen sind in den Abschnitten „Service und Wartung“ und „Technische Daten“ sowie auf dem Typschild zu finden.

## Einführung

Ihr Fahrzeug ist die intelligente Verbindung von zukunftsweisender Technik, Sicherheit, Umweltfreundlichkeit und Wirtschaftlichkeit.

Mit dieser Betriebsanleitung erhalten Sie alle Informationen, die Sie für den sicheren und effizienten Betrieb Ihres Fahrzeugs benötigen.

Informieren Sie Ihre Mitfahrer über mögliche Unfall- und Verletzungsgefahren durch unsachgemäßen Gebrauch des Fahrzeugs.

Sie sind verpflichtet, sich immer an die geltenden Gesetze und Vorschriften des Landes zu halten, in dem Sie sich befinden. Diese können von den Angaben in dieser Betriebsanleitung abweichen.

Die Nichtbeachtung der in diesem Handbuch enthaltenen Beschreibungen kann sich nachteilig auf Ihre Garantie auswirken.

Wenn in dieser Betriebsanleitung auf die Inanspruchnahme einer Werkstatt verwiesen wird, empfehlen wir Ihnen, einen Opel Service Partner aufzusuchen. Für Gasfahrzeuge empfehlen wir Ihnen einen für die Wartung von Gasfahrzeugen zugelassenen Opel Service Partner.

Die Opel Service Partner bieten erstklassigen Service zu angemessenen Preisen. Erfahrene, von Opel geschulte Fachkräfte arbeiten nach spezifischen Vorschriften von Opel.

Die Kundenliteratur ist immer griffbereit im Fahrzeug aufzubewahren.

## Benutzung dieser Betriebsanleitung

- In dieser Betriebsanleitung werden alle für dieses Modell erhältlichen Optionen und Ausstattungen beschrieben. **Einige Beschreibungen, einschließlich der für Display- und**


**Menüfunktionen, treffen aufgrund der Modellvariante, länderspezifischer Besonderheiten, Sonderausstattungen oder Zubehör auf Ihr Fahrzeug möglicherweise nicht zu.**

- Im Kapitel „Kurz und bündig“ erhalten Sie einen ersten Überblick.
- Das Inhaltsverzeichnis am Anfang der Betriebsanleitung und in den einzelnen Kapiteln hilft Ihnen, sich rasch zu orientieren.
- Spezielle Informationen finden Sie am schnellsten über das Stichwortverzeichnis.
- In dieser Betriebsanleitung werden Fahrzeuge mit dem Lenkrad auf der linken Seite dargestellt. Die Bedienung ist bei Fahrzeugen mit dem Lenkrad auf der rechten Seite vergleichbar.
- In der Betriebsanleitung sind die Motoridentifikationscodes angegeben. Die zugehörigen Verkaufsbezeichnungen und Entwicklungs-codes finden Sie im Kapitel „Technische Daten“.


- Richtungsangaben, wie z. B. links oder rechts bzw. vorn oder hinten beziehen sich immer auf die Fahrtrichtung.
- Möglicherweise wird Ihre Sprache vom Display nicht unterstützt.
- Display-Meldungen und Beschriftungen im Innenraum sind in **fetten** Buchstaben angegeben.

## Gefahr, Warnung, Achtung

### Gefahr

Mit  **Gefahr** gekennzeichnete Texte weisen auf die Gefahr schwerer Verletzungen hin. Nichtbeachtung der Beschreibungen kann zu Lebensgefahr führen.

### Warnung

Mit  **Warnung** gekennzeichnete Texte weisen auf mögliche Unfall- und Verletzungsgefahren hin. Nichtbeachtung der Beschreibungen kann zu Verletzungen führen.

### Achtung

Mit **Achtung** gekennzeichnete Texte weisen auf mögliche Beschädigungen am Fahrzeug hin. Nichtbeachtung der Beschreibungen kann zu Schäden am Fahrzeug führen.

## Symbole

Seitenverweise werden durch ↗ gekennzeichnet. ↗ bedeutet „siehe Seite“.

Die Seitenangaben und Index-Einträge beziehen sich auf die eingerückten Überschriften, die im Kapitelinhaltsverzeichnis angeführt sind.

Viel Freude und gute Fahrt wünscht Ihnen Ihre

**Adam Opel AG**




## Kurz und bündig

### Informationen für die erste Fahrt

#### Fahrzeug entriegeln



 drücken, um Türen und Laderaum zu entriegeln. Türen durch Ziehen an den Griffen öffnen. Zum Öffnen der Hecktür den Touchpad-Schalter unter der Hecktürleiste drücken. Funkfernbedienung ↪ 20, Zentralverriegelung ↪ 22, Laderaum ↪ 26.

#### Sitzeinstellung

##### Längsverstellung



Griff ziehen, Sitz verschieben, Griff loslassen. Versuchen, den Sitz nach hinten und vorn zu verstellen, um sicherzustellen, dass der Sitz richtig verriegelt ist.

Sitzposition ↪ 37, Sitzeinstellung ↪ 38.



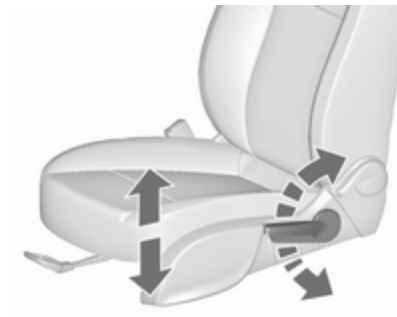
### Rückenlehnenneigung



Griff ziehen, Neigung verstellen und Griff loslassen. Sitz muss hörbar einrasten.

Sitzposition ⇨ 37, Sitzeinstellung ⇨ 38.

### Sitzhöhe



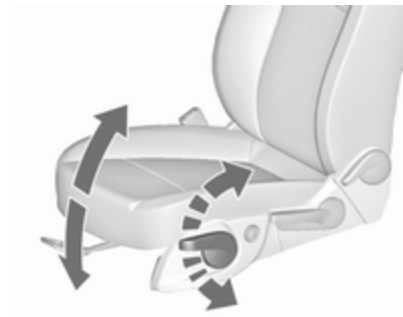
Pumpbewegung des Hebels

nach oben : Sitz höher

nach unten : Sitz niedriger

Sitzposition ⇨ 37, Sitzeinstellung ⇨ 38.

### Sitzneigung



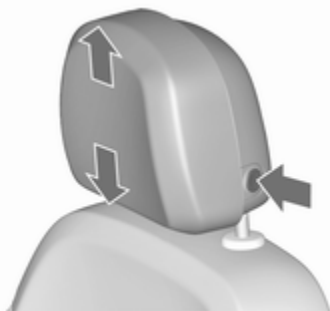
Pumpbewegung des Hebels

nach oben : Vorderteil höher

nach unten : Vorderteil niedriger

Sitzposition ⇨ 37, Sitzeinstellung ⇨ 38.

## Kopfstützeneinstellung



Entriegelungsknopf drücken, Höhe einstellen und einrasten lassen.

Für die Horizontaleinstellung Kopfstütze nach vorne ziehen. Sie rastet in verschiedenen Positionen ein. Zum Zurückschieben in die hinterste Stellung bis zum Anschlag nach vorn ziehen und loslassen.

Kopfstützen ↻ 35.

## Sicherheitsgurt



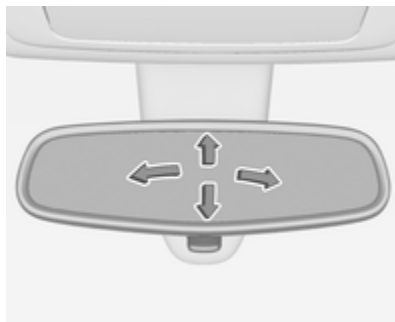
Sicherheitsgurt herausziehen und im Gurtschloss einrasten. Der Sicherheitsgurt muss unverdreht und eng am Körper anliegen. Die Rückenlehne darf nicht zu weit nach hinten geneigt sein (maximal ca. 25°).

Zum Ablegen rote Taste am Gurtschloss drücken.

Sitzposition ↻ 37, Sicherheitsgurte ↻ 45, Airbag-System ↻ 49.

## Spiegeleinstellung

### Innenspiegel



Zum Einstellen des Spiegels das Spiegelgehäuse in die gewünschte Richtung bewegen.

Manuelles Abblenden Innenspiegel ↻ 30, automatisches Abblenden Innenspiegel ↻ 30.

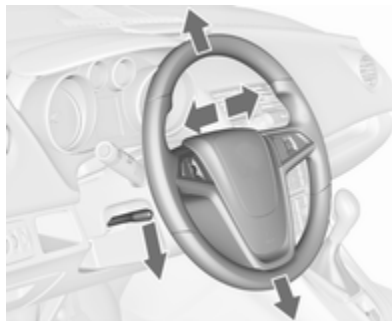
## Außenspiegel



Entsprechenden Außenspiegel auswählen und einstellen.

Konvexe Außenspiegel ⇨ 29, Elektrisches Einstellen ⇨ 29, Klappen der Außenspiegel ⇨ 29, Heizbare Außenspiegel ⇨ 30.

## Lenkradeinstellung

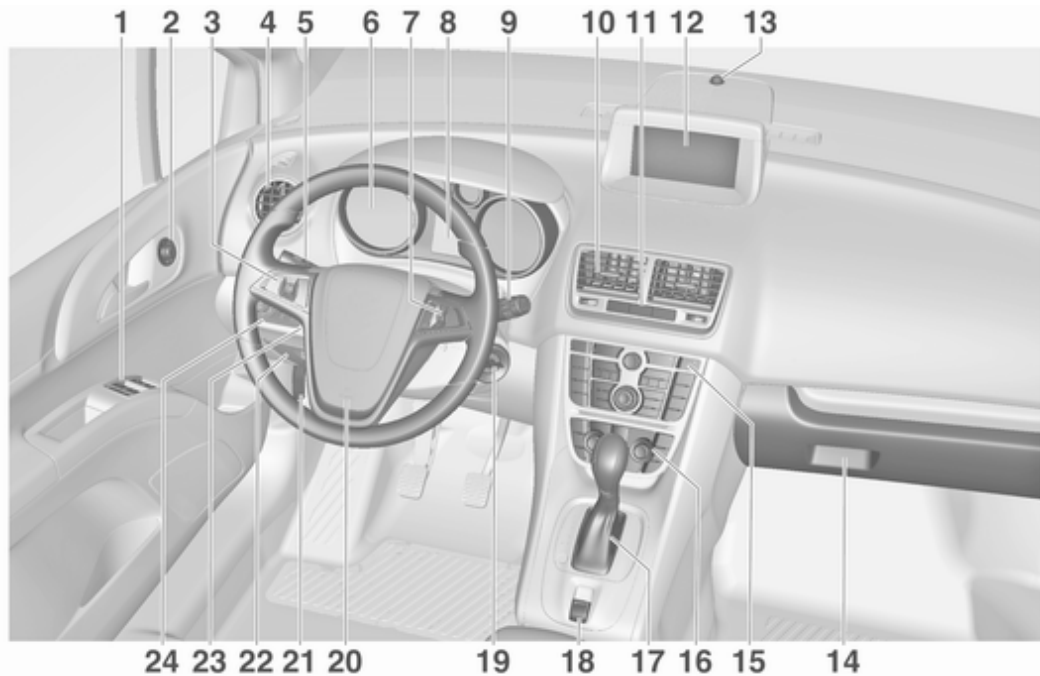


Den Griff entriegeln, das Lenkrad einstellen, den Griff einrasten und darauf achten, dass er komplett verriegelt ist.

Das Lenkrad nur bei stehendem Fahrzeug und gelöster Lenkrsperre einstellen.

Airbag-System ⇨ 49, Zündschlossstellungen ⇨ 145.

## Instrumententafelübersicht



1	Elektrische Fensterbetätigung .....	31
2	Außenspiegel .....	29
3	Geschwindigkeitsregler .....	160
4	Seitliche Belüftungsdüsen . .	141
5	Blinker, Lichthupe, Abblendlicht und Fernlicht .	128
	Beleuchtung beim Aussteigen .....	131
	Parklicht .....	129
	Driver Information Center ....	103
6	Instrumente .....	91
7	Fernbedienung am Lenkrad .....	84
8	Driver Information Center ....	103
9	Windschutzscheibenwischer, Windschutzscheibenwaschanlage, Heckscheibenwischer, Heckscheibenwaschanlage .....	85
10	Mittlere Belüftungsdüsen ...	141

11	Zentralverriegelung .....	22
	Warnblinker .....	128
	Kontrollleuchte für Airbagabschaltung .....	97
12	Info Display .....	106
13	Sensor für elektronische Klimatisierungsautomatik ...	136
14	Handschuhfach .....	62
15	Traktionskontrolle .....	158
	Elektronische Stabilitätsregelung .....	158
	Ultraschall-Einparkhilfe .....	161
	Eco-Taste .....	146
	Kraftstoffwahltaste .....	92
16	Klimatisierungssystem .....	133
17	Wählhebel, Schaltgetriebe .	154
	Automatikgetriebe .....	151
18	Elektrische Parkbremse .....	156
19	Zündschloss mit Lenkradsperre .....	145
20	Hupe .....	85
	Fahrer-Airbag .....	52

21	Entriegelungsgriff der Motorhaube .....	180
22	Ablagefach .....	62
	Sicherungskasten .....	201
23	Lenkradeinstellung .....	84
24	Lichtschalter .....	124
	Leuchtweitenregulierung ....	126
	Nebelscheinwerfer .....	128
	Nebelschlussleuchte .....	129
	Instrumentenbeleuchtung . .	130

## Außenbeleuchtung



Lichtschalter drehen:

- 0 : Beleuchtung aus
- ☞☞ : Standlicht
- ☞D : Abblendlicht



### Automatisches Fahrlicht

- AUTO** : Automatisches Fahrlicht:  
Außenbeleuchtung wird automatisch ein- und ausgeschaltet
- ☞ : Aktivierung oder Deaktivierung der Funktion Automatisches Fahrlicht
  - ☞☞ : Standlicht
  - ☞D : Abblendlicht

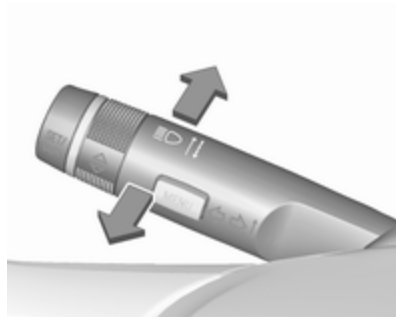
### Nebelscheinwerfer

Lichtschalter drücken

- ☞D : Nebelscheinwerfer
- ☞☞ : Nebelschlussleuchte

Beleuchtung ☞ 124.

## Lichthupe, Fernlicht und Abblendlicht



- Lichthupe : Hebel ziehen
- Fernlicht : Hebel drücken
- Abblendlicht : Hebel drücken oder ziehen

Automatisches Fahrlicht ☞ 125,  
Fernlicht ☞ 126, Lichthupe ☞ 126.

## Blinker




Hebel nach oben : Blinker rechts

Hebel nach unten : Blinker links

Blinker ↷ 128, Parklicht ↷ 129.

## Warnblinker



Wird durch Drücken von  bedient.  
Warnblinker ↷ 128.

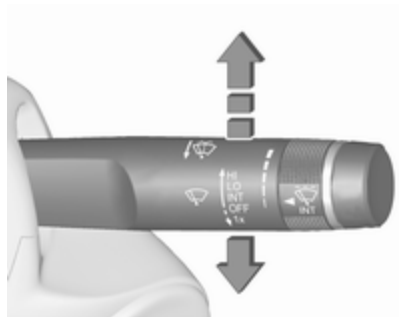
## Hupe



 drücken.

## Scheibenwischer und Waschanlage

### Scheibenwischer



- HI** : schnell
- LO** : langsam
- INT** : Intervallschaltung bzw. automatisches Wischen mit Regensensor
- OFF** : aus

Zum einmaligen Wischen bei ausgeschaltetem Scheibenwischer den Hebel nach unten auf die Position **1x** drücken.

Scheibenwischer ⇨ 85, Scheibenwischerwechsel ⇨ 187.

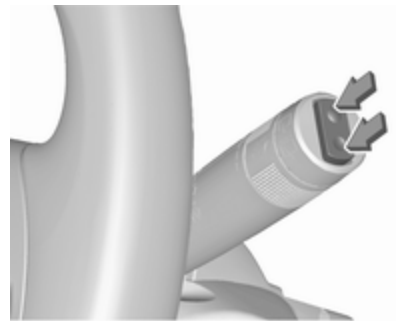
### Windschutzscheibenwaschanlage



Hebel ziehen.

Windschutzscheibenwaschanlage  
⇨ 85, Waschflüssigkeit ⇨ 183.

### Heckscheibenwischer

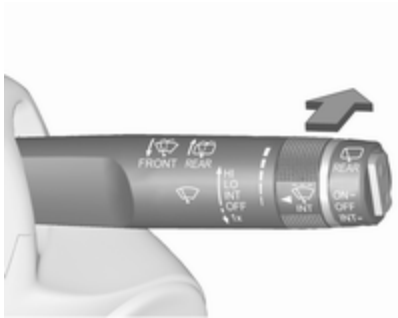


Zur Betätigung des Heckscheibenwischeres Wippschalter drücken:

- oberer Schalter : Dauerbetrieb
- unterer : Intervallbetrieb
- Schalter
- Mittelstellung : aus



## Heckscheibenwaschanlage



Hebel drücken.


Waschflüssigkeit spritzt auf die Heckscheibe und der Wischer wird für einige Wischbewegungen eingeschaltet.

Heckscheibenwischer und Waschanlage ↗ 87.

## Klimatisierung

### Heckscheibenheizung, heizbare Außenspiegel



Die Heizung wird durch Drücken von  bedient.


Heckscheibenheizung ↗ 33.

## Entfeuchtung und Enteisung der Scheiben



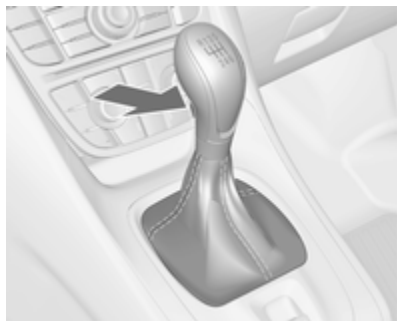
 drücken.

Den Temperaturregler auf die höchste Stufe stellen.

Heckscheibenheizung  ein.  
Klimatisierungssystem ↗ 133.

## Getriebe

### Schaltgetriebe



Rückwärtsgang: Bei stehendem Fahrzeug das Kupplungspedal treten, den Entriegelungsknopf am Wählhebel drücken und Gang einlegen.

Lässt sich der Gang nicht einlegen, den Wählhebel in Leerlaufstellung führen, das Kupplungspedal loslassen und wieder betätigen. Nochmals schalten.

Schaltgetriebe ⇨ 154.

### Automatikgetriebe



**P** : Parkstellung  
**R** : Rückwärtsgang  
**N** : Neutral- bzw. Leerlaufstellung  
**D** : Fahrposition

Manuell-Modus: Wählhebel von **D** nach links bewegen.

**+** : höherer Gang  
**-** : niedrigerer Gang

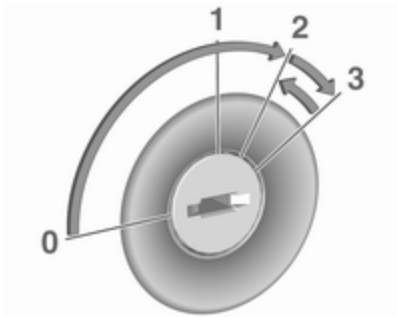
Der Wählhebel kann nur aus Stellung **P** bewegt werden, wenn die Zündung eingeschaltet ist und das Bremspedal betätigt wird. Zum Einlegen von **P** oder **R** Entriegelungsknopf betätigen.  
Automatikgetriebe ⇨ 151.


## Losfahren

### Vor dem Losfahren prüfen

- Reifendruck und -zustand ⇨ 205, ⇨ 246.
- Motorölstand und Flüssigkeitsstände ⇨ 181.
- Alle Scheiben, Spiegel, Außenbeleuchtung und Kennzeichen sind funktionsfähig sowie frei von Schmutz, Schnee und Eis.
- Richtige Einstellung von Spiegeln, Sitzen und Sicherheitsgurten ⇨ 29, ⇨ 37, ⇨ 46.
- Bremsfunktion bei niedriger Geschwindigkeit, besonders bei feuchten Bremsen.

## Motor anlassen



- Schlüssel in Stellung **1** drehen.
- Lenkrad zum Lösen der Lenksperre leicht bewegen.
- Kupplung und Bremse betätigen.
- Automatikgetriebe auf **P** oder **N**.
- Gaspedal nicht betätigen.
- Dieselmotoren: Schlüssel zum Vorglühen in Stellung **2** drehen und warten, bis Kontrollleuchte  erlischt.
- Schlüssel auf **3** drehen und loslassen.

Motor anlassen ⇨ 145.

## Stopp-Start-Automatik



Bei geringer Fahrgeschwindigkeit oder im Stillstand lässt sich der Autostopp unter bestimmten Bedingungen folgendermaßen aktivieren:

- Kupplungspedal betätigen.
- Schalthebel in die Leerlaufstellung (Neutral) bringen.
- Kupplungspedal loslassen.

Ein Autostopp wird auf dem Drehzahlmesser angezeigt, indem die Nadel auf der Position **AUTOSTOP** steht.

Kupplungspedal erneut betätigen, um den Motor wieder zu starten.

Stopp-Start-Automatik ⇨ 146.

## Abstellen

### ⚠ Warnung

- Fahrzeug nicht auf entzündbaren Oberflächen abstellen. Die hohe Temperatur des Abgasystems kann zu einem Entzünden der Oberfläche führen.
- Parkbremse immer anziehen. Schalter (P) etwa eine Sekunde lang ziehen. Wenn die Kontrollleuchte (P) aufleuchtet, ist die elektrische Parkbremse aktiviert ⇨ 98.
- Den Motor ausschalten.
- Wenn das Fahrzeug auf einer ebenen Fläche oder bergauf steht, vor dem Abziehen des Zündschlüssels den ersten Gang einlegen bzw. den Wählhebel auf **P** stellen. An einer Steigung zusätzlich Vorderräder vom Bordstein wegdrehen.  
Wenn das Fahrzeug auf einem Gefälle steht, vor dem Abzie-

hen des Zündschlüssels den Rückwärtsgang einlegen bzw. den Wählhebel auf **P** stellen. Zusätzlich Vorderräder zum Bordstein hindrehen.

- Die Fenster schließen.
- Den Zündschlüssel aus dem Zündschloss entfernen. Lenkrad drehen, bis Lenkradsperre spürbar einrastet.

Bei Fahrzeugen mit Automatikgetriebe lässt sich der Schlüssel nur in Wählhebelstellung **P** abziehen.

- Fahrzeug mit (R) auf der Funkfernbedienung verriegeln.
- Diebstahlwarnanlage aktivieren ⇨ 28.
- Motorkühlgebläse können auch nach Abstellen des Motors laufen ⇨ 180.

### Achtung

Nach Fahren mit hohen Motordrehzahlen bzw. hoher Motorbelastung Motor zum Schutz des Turboladers vor dem Abstellen kurzzeitig mit niedriger Belastung bzw. ca. 30 Sekunden im Leerlauf laufen lassen.

Schlüssel, Verriegelung ⇨ 19, Fahrzeug für längeren Zeitraum abstellen ⇨ 179.

# Schlüssel, Türen, Fenster

<b>Schlüssel, Verriegelung</b> .....	<b>19</b>
Schlüssel .....	19
Car Pass .....	20
Funkfernbedienung .....	20
Gespeicherte Einstellungen .....	21
Zentralverriegelung .....	22
Automatische Betätigung der Zentralverriegelung .....	24
Kindersicherung .....	25
<b>Türen</b> .....	<b>26</b>
Hintere Türen .....	26
Laderaum .....	26
<b>Fahrzeugsicherung</b> .....	<b>27</b>
Diebstahlsicherung .....	27
Diebstahlwarnanlage .....	28
Wegfahrsperrung .....	29
<b>Außenspiegel</b> .....	<b>29</b>
Asphärische Wölbung .....	29
Elektrisches Einstellen .....	29
Klappbare Spiegel .....	29
Beheizbare Spiegel .....	30

<b>Innenspiegel</b> .....	<b>30</b>
Manuelles Abblenden .....	30
Automatisches Abblenden .....	30
<b>Fenster</b> .....	<b>31</b>
Windschutzscheibe .....	31
Manuelle Fensterbetätigung .....	31
Elektrische Fensterbetätigung .....	31
Heckscheibenheizung .....	33
Sonnenblenden .....	33
<b>Dach</b> .....	<b>34</b>
Glasdach .....	34

# Schlüssel, Verriegelung

## Schlüssel

### Achtung

Keine schweren oder sperrigen  
Objekte am Zündschlüssel anbrin-  
gen.

## Ersatz von Schlüsseln

Die Schlüsselnummer ist im Car Pass  
oder auf einem abnehmbaren Anhän-  
ger angegeben.

Bei Bestellung eines Ersatzschlüs-  
sels muss die Schlüsselnummer an-  
gegeben werden, da diese ein Be-  
standteil der Wegfahrsperrung ist.

Schlösser ⇨ 227.

Die Codennummer des Adapters für  
die Felgenschlösser ist auf einer  
Karte angegeben. Sie muss beim Be-  
stellen eines Ersatzadapters angege-  
ben werden.

Radwechsel ⇨ 217.

### Schlüssel mit klappbarem Schlüsselbart



Zum Ausklappen auf den Knopf drücken. Zum Einklappen zuerst auf den Knopf drücken.

### Car Pass

Der Car Pass enthält sicherheitsrelevante Fahrzeugdaten und sollte sicher aufbewahrt werden.

Bei Inanspruchnahme einer Werkstatt werden diese Daten zur Durchführung bestimmter Arbeiten benötigt.

### Funkfernbedienung



Für die Bedienung von:

- Zentralverriegelung
- Diebstahlsicherung
- Diebstahlwarnanlage
- Elektrische Fensterheber

Die Funkfernbedienung hat eine Reichweite von ca. fünf Metern. Sie kann durch äußere Einflüsse verringert werden. Die Warnblinker bestätigen die Betätigung.

Sorgfältig behandeln, vor Feuchtigkeit und hohen Temperaturen schützen, unnötige Betätigungen vermeiden.

### Störung

Ist eine Betätigung der Zentralverriegelung mit der Funkfernbedienung nicht möglich, können folgende Ursachen vorliegen:

- Störung der Funkfernbedienung.
- Die Reichweite ist überschritten.
- Die Batteriespannung ist zu niedrig.
- Häufiges, wiederholtes Betätigen der Funkfernbedienung außerhalb der Reichweite, wonach eine neuerliche Synchronisierung erforderlich ist.
- Überlastung des Zentralverriegelungssystems durch häufige Betätigung in kurzen Abständen und daher Unterbrechung der Stromversorgung für kurze Zeit.
- Überlagerung der Funkwellen durch externe Funkanlagen mit höherer Leistung.

Entriegeln ⇄ 22.

## Grundeinstellungen

Manche Einstellungen können im Menü **Einstellungen** im Info Display geändert werden. Fahrzeugpersonalisierung ↗ 116.

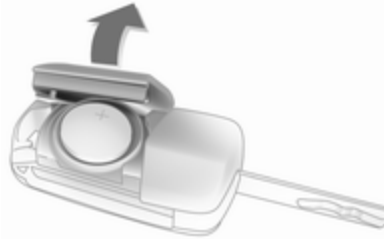
## Batterie der Funkfernbedienung wechseln

Die Batterie wechseln, sobald die Reichweite gesunken ist.



Batterien gehören nicht in den Hausmüll. Sie müssen über entsprechende Sammelstellen entsorgt werden.

## Schlüssel mit klappbarem Schlüsselbart



Schlüsselbart ausklappen und die Funkfernbedienung öffnen. Die Batterie austauschen (Batterietyp CR 2032). Die neue Batterie richtig einsetzen. Funkfernbedienung schließen und synchronisieren.

## Schlüssel mit fest stehendem Schlüsselbart

Die Batterie von einer Werkstatt austauschen lassen.

## Funkfernbedienung synchronisieren

Nach Batteriewechsel Tür mit Schlüssel im Fahrertürschloss entriegeln. Die Funkfernbedienung wird beim Einschalten der Zündung synchronisiert.

## Gespeicherte Einstellungen

Beim Abziehen des Schlüssels aus dem Zündschloss werden die folgenden Einstellungen automatisch vom Schlüssel gespeichert:

- Beleuchtung
- Infotainment System (nur CD 400)
- Zentralverriegelung
- Komforteinstellungen

Beim nächsten Einstecken des gespeicherten Schlüssels in das Zündschloss und Drehen auf Position 1 werden die gespeicherten Einstellungen automatisch verwendet ↗ 145.

Vorbedingung hierzu ist, dass in den persönlichen Einstellungen im Graphic-Info-Display **Personalisieren**

durch Fahrer aktiviert ist. Diese Einstellung muss für jeden verwendeten Schlüssel vorgenommen werden. Bei Fahrzeugen mit Colour-Info-Display ist die Personalisierung permanent aktiviert.

Fahrzeugpersonalisierung ⇨ 116.

## Zentralverriegelung

Ent- und verriegelt Türen, Laderaum und Tankklappe.

Durch Ziehen am Innentürgriff wird die entsprechende Tür entriegelt. Durch nochmaliges Ziehen am Griff wird die Tür geöffnet.

### Hinweis




Bei einem Unfall mit Airbag- oder Gurtstrafferauslösung wird das Fahrzeug automatisch entriegelt.

## Entriegeln



 drücken.

Zwei Einstellungen sind wählbar:

- Durch einmaliges Drücken auf  werden alle Türen, der Laderaum und der Tankdeckel entriegelt.
- Durch einmaliges Drücken auf  werden nur die Fahrertür, der Laderaum und der Tankdeckel entriegelt. Zum Entriegeln aller Türen  zweimal drücken.

Die Einstellung kann im Menü **Einstellungen** im Info Display geändert werden. Fahrzeugpersonalisierung ⇨ 116.

Die Einstellung kann für den aktuell verwendeten Schlüssel gespeichert werden.

Gespeicherte Einstellungen ⇨ 21.

## Verriegeln

Türen, Laderaum und Tankklappe schließen.




 drücken.

Bei nicht richtig geschlossener Fahrertür verriegelt die Zentralverriegelung nicht.



## Entriegeln und Öffnen der Hecktür



Wenn bei ausgeschalteter Zündung alle Türen entriegelt werden sollen,  drücken. Die Hecktür ist freigegeben und entriegelt und kann durch Drücken des Touchpad-Schalters unter der Hecktürleiste geöffnet werden.

### Zentralverriegelungstaste

Verriegelt bzw. entriegelt alle Türen, den Laderaum und die Tankklappe vom Fahrgastraum aus.




Die Zentralverriegelungstaste drücken: Die Türen werden ver- oder entriegelt. Wenn die Türen verriegelt sind, leuchtet die LED in der Taste. Nach dem Verriegeln mit der Funkfernbedienung leuchtet die LED in der Taste für ca. 2 Minuten.

## Störung der Funkfernbedienung

### Entriegeln



Fahrtür durch Drehen des Schlüssels im Schloss manuell entriegeln. Zündung einschalten und Zentralverriegelungstaste drücken, um alle Türen, Laderaum und Tankklappe zu entriegeln.

Durch Einschalten der Zündung wird die Diebstahlsicherung deaktiviert  28.

### Verriegeln

Die Fahrertür schließen, die Beifahrertür öffnen und dann die Zentralverriegelungstaste drücken. Das Fahrzeug ist verriegelt. Die Beifahrertür schließen.

### Störung der Zentralverriegelung

#### Entriegeln

Fahrertür durch Drehen des Schlüssels im Schloss manuell entriegeln. Die anderen Türen können durch zweimaliges Ziehen am inneren Türgriff geöffnet werden. Laderaum und Tankklappe können nicht geöffnet werden.

Zur Deaktivierung der Diebstahlsicherung Zündung einschalten  
 ⇨ 28.

### Verriegeln



Den Schlüssel in die Öffnung über dem Schloss an der Türinnenseite einführen und das Schloss betätigen, indem Sie drücken, bis es klickt. Dann die Tür schließen. Dies muss bei allen anderen Türen wiederholt werden. Die Fahrertür lässt sich mit dem Schlüssel auch von außen verriegeln. Tankklappe und Hecktür können nicht verriegelt werden.

### Automatische Betätigung der Zentralverriegelung

#### Automatische Betätigung der Zentralverriegelung nach dem Losfahren

Das Fahrzeug wird bei Überschreiten einer Geschwindigkeit von 4 km/h automatisch verriegelt. Ein Öffnen von außen ist nicht möglich. Darüber hinaus ist das Öffnen der hinteren Türen von innen bei einer Fahrzeuggeschwindigkeit von mehr als 4 km/h nicht möglich.



Grüne LEDs zeigen an, dass ein Öffnen von innen möglich ist:

Den Innentürgriff fassen, um den Näherungssensor zu aktivieren, und dann am Griff ziehen.


Wenn die Fahrzeuggeschwindigkeit unter 4 km/h liegt, ist ein Öffnen der Türen von außen möglich, nachdem:

- eine der Türen von innen geöffnet wurde
- die Zentralverriegelungstaste gedrückt wurde

### Achtung

Die automatische Betätigung der Zentralverriegelung ist nur bei eingeschalteter Zündung aktiv.

### Störung der automatischen Zentralverriegelung

Bei einer Störung im System leuchtet die Kontrollleuchte  im Instrument, und ein Warnton gibt an, dass die hinteren Türen nicht gegen Öffnen gesichert sind. Die Insassen anweisen, nicht zu nahe an die Türgriffe zu kommen.

Sofort anhalten und an beiden hinteren Türen die Kindersicherung aktivieren. Wenn die Kindersicherung be-

reits aktiviert ist, sie zunächst deaktivieren und dann erneut aktivieren. Die grünen LEDs erlöschen und der Warnton setzt aus, sobald die Kindersicherungen aktiviert sind. Am Innentürgriff ziehen, um zu prüfen, ob die Türen von innen verriegelt sind. Hilfe einer Werkstatt in Anspruch nehmen.

### Automatische Verriegelung nach dem Entriegeln

Kurz nach dem Entriegeln mittels Fernbedienung werden alle Türen, der Laderaum und der Tankdeckel automatisch wieder verriegelt, sofern keine Tür geöffnet wurde.

## Kindersicherung



### ⚠ Warnung

Kindersicherung immer verwenden, wenn Kinder auf den hinteren Sitzen mitfahren.

Die Kindersicherung in der Hintertür mit einem Schlüssel oder einem geeigneten Schraubendreher in die waagrechte Position drehen. Die grüne LED erlischt. Die Tür kann anschließend von innen nicht geöffnet werden. Zur Deaktivierung die Kindersicherung in die vertikale Position drehen.

## Türen

### Hintere Türen

#### ⚠ Warnung

Beim gleichzeitigen Ein- und Aussteigen an den vorderen und hinteren Türen auf andere Personen achten.

Nur den vorhandenen Haltegriff verwenden.

Die hinteren Türen verfügen über eine automatische Zentralverriegelung ↪ 24.

## Laderaum

### Hecktür

#### Öffnen



Nach dem Entriegeln den Touchpad-Schalter unter der Leiste der Hecktür betätigen und die Hecktür öffnen.

Zentralverriegelung ↪ 22.

## Schließen



Einen der Innengriffe verwenden. Während die Hecktür zugeklappt wird, den Touchpad-Schalter unter der Leiste nicht drücken, da sonst die Hecktür erneut entriegelt wird. Zentralverriegelung ↪ 22.

## Allgemeine Hinweise für die Betätigung der Hecktür

### Gefahr

Nicht mit offener oder angelehnter Hecktür fahren, z. B. beim Transport sperriger Gegenstände, es könnten giftige Abgase, die weder zu sehen noch zu riechen sind, in das Fahrzeug gelangen. Dies kann zu Bewusstlosigkeit und sogar zum Tod führen.

### Achtung

Um eine Beschädigung der Hecktür zu vermeiden, vor Öffnen der Hecktür prüfen, ob sich im oberen Öffnungsbereich keine Hindernisse wie etwa ein Garagentor befinden. Den Bewegungsbereich über und hinter der Hecktür stets prüfen.

### Hinweis

Die Montage bestimmter schwerer Zubehörteile an der Heckklappe kann dazu führen, dass die Heckklappe nicht offen bleibt.

## Fahrzeugsicherung

### Diebstahlsicherung

#### Warnung

Nicht Einschalten, wenn sich Personen im Fahrzeug befinden! Entriegeln von innen ist nicht möglich.

Das System sichert alle Türen. Damit das System aktiviert werden kann, müssen alle Türen geschlossen sein.

War die Zündung eingeschaltet, muss die Fahrertür einmal geöffnet und geschlossen werden, damit das Fahrzeug gesichert werden kann.

Beim Entriegeln des Fahrzeugs wird die mechanische Diebstahlsicherung ausgeschaltet. Mit der Zentralverriegelungstaste ist dies nicht möglich.

## Aktivierung



☞ auf der Funkfernbedienung zweimal innerhalb von 10 Sekunden drücken.

## Diebstahlwarnanlage

Die Diebstahlwarnanlage ist Bestandteil der Diebstahlsicherung und arbeitet mit ihr zusammen.

Überwacht werden:

- Türen, Heckklappe, Motorhaube
- Zündung

Beim Entriegeln des Fahrzeugs werden beide Systeme gleichzeitig deaktiviert.

## Status-LED



In der Zentralverriegelungstaste befindet sich eine Status-LED.

Status während der ersten 10 Sekunden nach Einschalten der Diebstahlwarnanlage:

- |                    |   |
|--------------------|---|
| LED leuchtet       | : Test, Aktivierungsverzögerung   |
| LED blinkt schnell | : Türen, Hecktür oder Motorhaube nicht komplett geschlossen oder Systemfehler |

Status nach Aktivierung des Systems:

LED blinkt langsam : System ist aktiviert

Bei Störungen Hilfe einer Werkstatt in Anspruch nehmen.

## Alarm

Bei Auslösung ertönt die Hupe, gleichzeitig blinken die Warnblinker. Anzahl und Dauer der Alarmsignale sind gesetzlich vorgeschrieben.

Der Alarm kann durch Drücken einer beliebigen Taste der Funkfernbedienung oder Einschalten der Zündung abgebrochen werden.

Die Diebstahlwarnanlage kann nur durch Drücken von ☞ oder Einschalten der Zündung deaktiviert werden.


Ein ausgelöster Alarm, der nicht vom Fahrer unterbrochen wurde, wird nach dem Einschalten der Zündung durch eine Warnmeldung oder einen Warncode im Fahrerinformationszentrum angezeigt.


Fahrzeugmeldungen ☞ 109.

## Wegfahrsperre




Das System ist Teil des Zündschlosses und überprüft, ob das Fahrzeug mit dem verwendeten Schlüssel gestartet werden darf.

Die Wegfahrsperre wird nach dem Abziehen des Schlüssels aus dem Zündschloss automatisch aktiviert.

Wenn die Kontrollleuchte  bei eingeschalteter Zündung blinkt, liegt eine Störung des Systems vor. Der Motor kann nicht gestartet werden. Zündung ausschalten und erneut einschalten.

Blinkt die Kontrollleuchte  weiter, versuchen Sie, den Motor unter Verwendung des Zweitschlüssels zu starten und nehmen Sie die Hilfe einer Werkstatt in Anspruch.

### Hinweis

Die Wegfahrsperre verriegelt nicht die Türen. Fahrzeug deshalb nach Verlassen immer verriegeln und Diebstahlwarnanlage ,  22,  28 einschalten.

Kontrollleuchte   102.

## Außenspiegel

### Asphärische Wölbung

Der konvexe Außenspiegel verfügt über einen asphärischen Bereich und verkleinert den toten Winkel. Die Form des Spiegels lässt Gegenstände kleiner erscheinen. Dies erschwert das Abschätzen von Entfernungen.

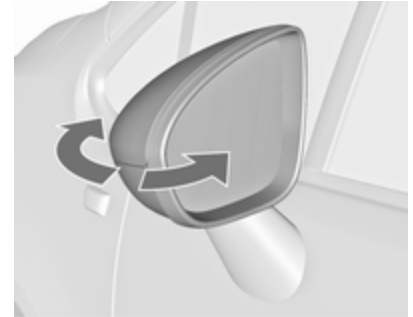
### Elektrisches Einstellen



Gewünschten Außenspiegel durch Drehen des Bedienelements nach links (**L**) bzw. rechts (**R**) wählen. Danach das Bedienelement schwenken, um den Spiegel einzustellen.

In Stellung **0** ist kein Spiegel ausgewählt.


### Klappbare Spiegel



Zur Sicherheit von Fußgängern klappen die Außenspiegel bei Anstoßen aus ihrer Ausgangslage. Spiegel durch leichten Druck auf das Spiegelgehäuse wieder einrasten.

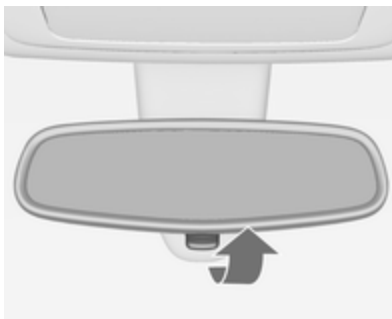
## Beheizbare Spiegel



Wird durch Drücken von  bedient.  
Die Heizung ist bei laufendem Motor aktiv und wird nach kurzer Zeit automatisch abgeschaltet.

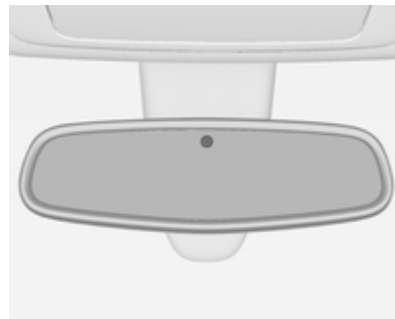
## Innenspiegel

### Manuelles Abblenden



Zur Reduzierung der Blendwirkung Hebel an der Unterseite des Spiegelgehäuses verstellen.

### Automatisches Abblenden



Bei Nacht wird die Blendwirkung durch nachfolgende Fahrzeuge automatisch reduziert.

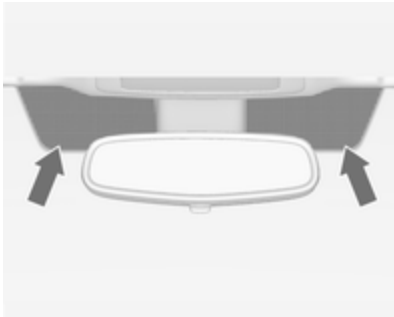


## Fenster

### Windschutzscheibe

#### Hitzereflektierende Windschutzscheibe

Die hitzereflektierende Windschutzscheibe verfügt über eine Beschichtung, die die Sonneneinstrahlung reflektiert. Datensignale, beispielsweise an Mautstellen, können durch die Beschichtung ebenfalls reflektiert werden.



Die markierten Bereiche auf der Windschutzscheibe sind nicht beschichtet. Geräte für das Aufzeichnen

von elektronischen Daten bzw. für die Gebührenbezahlung müssen in diesen Bereichen befestigt werden. Andernfalls treten möglicherweise Störungen beim Aufzeichnen der Daten auf.

#### Aufkleber auf der Windschutzscheibe

Windschutzscheibenaufkleber wie etwa Autobahnvignetten o.ä. nicht im Bereich des Innenspiegels anbringen. Andernfalls könnten die Abtastzone des Sensors und der Sichtbereich der Kamera im Spiegelgehäuse beeinträchtigt werden.

#### Manuelle Fensterbetätigung

Die Türfenster lassen sich mit Handkurbeln betätigen.

## Elektrische Fensterbetätigung

### ⚠ Warnung

Vorsicht bei Betätigung der elektrischen Fensterbetätigung. Verletzungsgefahr, vor allem für Kinder.

Befinden sich Kinder auf den Rücksitzen, die Kindersicherung für die elektrische Fensterbetätigung einschalten.

Fenster nur unter Beobachtung des Schließbereiches schließen. Sicherstellen, dass nichts eingeklemmt werden kann.

Die elektrische Fensterbetätigung funktioniert:

- bei eingeschalteter Zündung
- in den ersten zehn Minuten nach Ausschalten der Zündung
- in den ersten fünf Minuten nach dem Öffnen oder Schließen einer Tür

Nach Ausschalten der Zündung ist die elektrische Fensterbetätigung deaktiviert, sobald das Fahrzeug mit der Funkfernbedienung verriegelt wurde.



Schalter für das betreffende Fenster betätigen, indem er zum Öffnen gedrückt bzw. zum Schließen gezogen wird.

Leichtes Drücken bzw. Ziehen bis zum ersten Einrastpunkt: Fenster bewegt sich so lange nach oben bzw. unten, wie der Schalter betätigt wird.

Stärkeres Drücken bzw. Ziehen bis zum zweiten Einrastpunkt und dann loslassen: Fenster bewegt sich auto-

tomatisch mit aktiver Schutzfunktion nach oben bzw. unten. Zum Anhalten den Schalter noch einmal in die gleiche Richtung bewegen.

### Schutzfunktion



Trifft die Scheibe während der automatischen Schließbewegung oberhalb der Fenstermitte auf einen Widerstand, wird sie sofort gestoppt und wieder geöffnet.

### Schutzfunktion umgehen

Bei Problemen mit der Schließfunktion, beispielsweise bei Frost oder ähnlichen Bedingungen, schalten Sie die Zündung ein, ziehen Sie den Schalter bis zum ersten Einrastpunkt und halten Sie den Schalter. Das Fenster bewegt sich ohne aktivierte Schutzfunktion nach oben. Zum Anhalten Schalter loslassen.

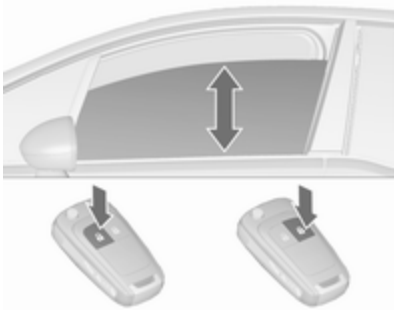
## Kindersicherung für hintere Fenster




Zur Deaktivierung der elektrischen Fensterbetätigung der Hintertüren  drücken; die LED leuchtet auf. Zur Aktivierung erneut  drücken.

## Fenster von außen betätigen

Das Fenster können von außerhalb des Fahrzeugs mit der Funkfernbedienung betätigt werden.



Zum Öffnen der Fenster  drücken und halten.

Zum Schließen der Fenster  drücken und halten.

Taste loslassen, um die Bewegung der Fenster zu stoppen.

### Überlastung

Wenn die Fensterheber in einer kurzen Zeitspanne wiederholt betätigt werden, werden sie für eine bestimmte Zeit deaktiviert.

### Elektrische Fensterbetätigung initialisieren

Wenn die Fenster nicht automatisch geschlossen werden können (z. B. nach dem Trennen der Fahrzeugbatterie), wird im Fahrerinformationszentrum eine Warnmeldung oder ein Warncode angezeigt.

Fahrzeugmeldungen  109.

Fensterelektronik wie folgt aktivieren:

1. Türen schließen.
2. Zündung einschalten.
3. Schalter ziehen, bis das Fenster geschlossen ist, und weitere zwei Sekunden gezogen halten.
4. Vorgang für jedes Fenster wiederholen.

### Heckscheibenheizung



Wird durch Drücken von  bedient.

Die Heizung ist bei laufendem Motor aktiv und wird nach kurzer Zeit automatisch abgeschaltet.

Je nach Motortyp schaltet sich bei der Reinigung des Diesel-Partikelfilters die Heckscheibenheizung automatisch ein.

### Sonnenblenden

Die Sonnenblenden lassen sich zum Schutz vor blendendem Licht herunterklappen und zur Seite schwenken.

Bei Sonnenblenden mit integrierten Spiegeln sollten die Spiegelabdeckungen während der Fahrt geschlossen sein.

Auf der Rückseite der Sonnenblende befindet sich eine Halterung für Parkscheine.

## Dach

### Glasdach

Keine Aufkleber auf dem Dach anbringen. Das Fahrzeug nicht mit einer Plane abdecken.

### Sonnenrollo

Das Sonnenrollo wird elektrisch betätigt.



☰ oder ☷ leicht bis zum ersten Einrastpunkt drücken: Sonnenrollo wird so lange geöffnet oder geschlossen, wie der Schalter betätigt wird.

☰ oder ☷ fest bis zum zweiten Einrastpunkt drücken und dann loslassen: Sonnenrollo wird automatisch geöffnet oder geschlossen. Zum Anhalten Schalter erneut betätigen.

### Schutzfunktion

Trifft das Sonnenrollo während der automatischen Schließbewegung auf einen Widerstand, wird es sofort gestoppt und wieder geöffnet.

### Funktion auf Standby

In Zündschalterstellung **1** kann das Sonnenrollo betätigt werden ↗ 145.

### Initialisieren nach einem Stromausfall

Nach einem Stromausfall ist das Sonnenrollo möglicherweise nur eingeschränkt funktionsfähig. Lassen Sie das System von Ihrem Servicepartner initialisieren.

## Sitze, Rückhaltesysteme

<b>Kopfstützen</b> .....	<b>35</b>
Aktive Kopfstützen .....	36
<b>Vordersitze</b> .....	<b>37</b>
Sitzposition .....	37
Sitzeinstellung .....	38
Armlehne .....	40
Heizung .....	42
<b>Rücksitze</b> .....	<b>42</b>
Armlehne .....	44
<b>Sicherheitsgurte</b> .....	<b>45</b>
Sicherheitsgurt .....	45
Dreipunkt-Sicherheitsgurt .....	46
<b>Airbag-System</b> .....	<b>49</b>
Front-Airbag .....	52
Seiten-Airbag .....	53
Kopf-Airbag .....	53
Airbagabschaltung .....	54
<b>Kinderrückhaltesysteme</b> .....	<b>55</b>
Kindersicherheitssystem .....	55
Befestigungsplätze des Kindersicherheitssystems .....	58

ISOFIX	
Kindersicherheitssysteme .....	61
Top-Tether Befestigungsösen ...	61

## Kopfstützen

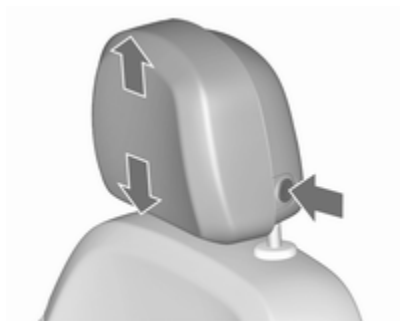
### Position

#### ⚠ Warnung

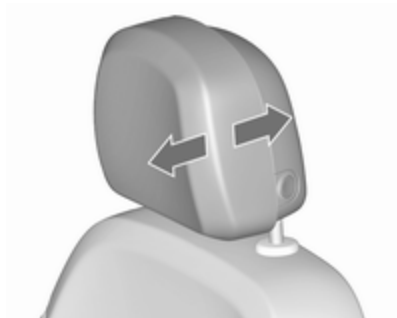
Nur mit richtig eingestellter Kopfstütze fahren.



Die Oberkante der Kopfstütze sollte mit der Oberkante des Kopfes abschließen. Ist dies bei sehr großen Personen nicht möglich, höchste Position einstellen, bei sehr kleinen Personen tiefste Position.

**Einstellung****Kopfstützen der Vordersitze****Höheneinstellung**

Entriegelungsknopf drücken, Höhe einstellen und einrasten lassen.

**Horizontale Einstellung**

Für die Horizontaleinstellung Kopfstütze nach vorne ziehen. Sie rastet in verschiedenen Positionen ein.

Zum Zurückschieben in die hinterste Stellung bis zum Anschlag nach vorn ziehen und loslassen.

**Kopfstützen der Rücksitze****Höheneinstellung**

Kopfstütze nach oben ziehen bzw. Rastfedern durch Drücken entriegeln und Kopfstütze nach unten schieben.

**Aktive Kopfstützen**

Bei einem Heckaufprall rücken die vorderen Teile der aktiven Kopfstützen etwas nach vorn. Dadurch wird der Kopf abgestützt und die Gefahr eines Schleudertraumas verringert.

**Hinweis**

Zulässiges Zubehör darf nur angebracht werden, wenn der Sitz nicht verwendet wird.

**Vordersitze****Sitzposition****⚠ Warnung**

Nur mit richtig eingestelltem Sitz fahren.

**⚠ Gefahr**

Mindestens 25 cm vom Lenkrad entfernt sitzen, um ein sicheres Auslösen des Airbags zu ermöglichen.

**⚠ Warnung**

Sitze niemals während der Fahrt einstellen. Sie könnten sich unkontrolliert bewegen.



- Mit dem Gesäß möglichst weit hinten an der Rückenlehne sitzen. Den Abstand zwischen dem Sitz und den Pedalen so einstellen, dass die Beine beim vollständigen Durchtreten der Pedale leicht angewinkelt sind. Den Beifahrersitz möglichst weit nach hinten schieben.
- Die Sitzhöhe hoch genug einstellen, dass Sie eine gute Sicht nach allen Seiten und auf die Display-Instrumente haben. Der Abstand zwischen Kopf und Dachrahmen sollte mindestens eine

Handbreite betragen. Ihre Oberschenkel sollten leicht auf dem Sitz aufliegen, ohne hineingedrückt zu werden.

- Mit den Schultern möglichst weit hinten an der Rückenlehne sitzen. Die Neigung der Rückenlehne so einstellen, dass das Lenkrad mit leicht angewinkelten Armen gut erreicht wird. Beim Drehen des Lenkrads muss der Kontakt zwischen Rückenlehne und Schultern erhalten bleiben. Die Rückenlehnen dürfen nicht zu weit nach hinten geneigt sein. Wir empfehlen eine maximale Neigung von ca. 25°.
- Den Sitz und das Lenkrad so einstellen, dass das Handgelenk oben am Lenkrad aufliegt, während der Arm vollständig gestreckt ist und die Schultern an der Sitzlehne anliegen.
- Lenkrad einstellen ⇨ 84.
- Kopfstütze einstellen ⇨ 35.
- Höhe des Sicherheitsgurts einstellen ⇨ 46.

- Die Oberschenkelauflage so einstellen, dass zwischen Sitzkante und Kniekehle ein Abstand von zwei Fingerbreit besteht.
- Die Lendenwirbelstütze so einstellen, dass sie die natürliche Form der Wirbelsäule unterstützt.

### Sitzeinstellung

Nur mit eingerasteten Sitzen und eingerasteten Rückenlehnen fahren.

### Längsverstellung



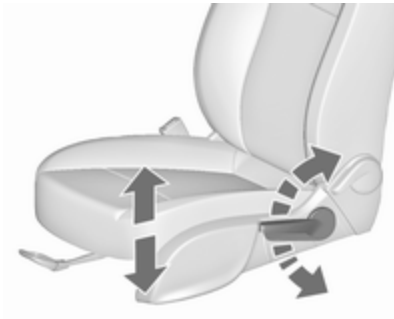
Griff ziehen, Sitz verschieben, Griff loslassen. Versuchen, den Sitz nach hinten und vorn zu verstellen, um sicherzustellen, dass der Sitz richtig verriegelt ist.

### Rückenlehnenneigung

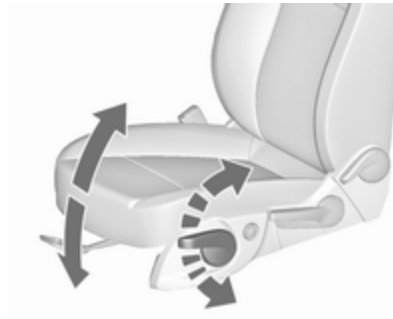


Griff ziehen, Neigung verstellen und Griff loslassen. Die Rückenlehne muss hörbar einrasten.



**Sitzhöhe**

Pumpbewegung des Hebels  
nach oben : Sitz höher  
nach unten : Sitz niedriger

**Sitzneigung**

Pumpbewegung des Hebels  
nach oben : Vorderteil höher  
nach unten : Vorderteil niedriger

**Lendenwirbelstütze**

Lendenwirbelstütze mit dem Vier-Wege-Schalter an die persönlichen Bedürfnisse anpassen.

Stütze nach oben und unten bewegen: Schalter nach oben bzw. unten drücken.

Stütze verstärken und verringern: Schalter nach vorn bzw. hinten drücken.

### Verstellbare Oberschenkelauflage



Hebel ziehen und Oberschenkelauflage verschieben.

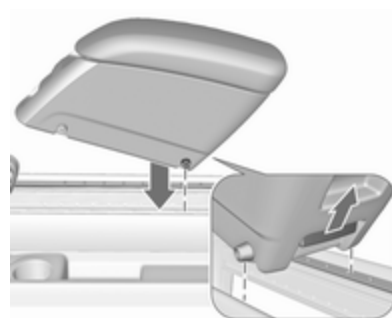
### Armlehne

#### Abnehmbare Armlehne



Die Armlehne enthält ein Ablagefach.  
Ablagefach ⇨ 64.

### Armlehne an der Mittelkonsole einbauen



Den hinteren Knopf drücken und die  
hinteren Führungsstifte in die oberen  
Führungsschienen einsetzen. Den  
Knopf loslassen.

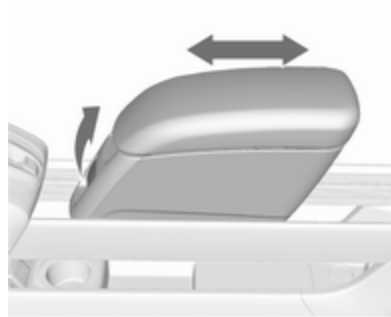


Die Armlehne vorn absenken. Fest am vorderen Griff ziehen und die vorderen Führungsstifte in die oberen Führungsschienen einsetzen. Den Griff loslassen. Die Armlehne bewegen, bis sie hörbar einrastet.

#### **Hinweis**

Armlehne mit Richtung wie in der Abbildung dargestellt anbringen. Andernfalls ist die Armlehne möglicherweise nicht richtig eingerastet.

#### **Armlehne verstellen**



Leicht am vorderen Griff ziehen und die Armlehne in die gewünschte Position stellen. Den Griff loslassen. Die Armlehne bewegen, bis sie hörbar einrastet.

Wenn in die untere Führungsschiene ein Getränkehalter eingesetzt ist, sicherstellen, dass sich der Rahmen des Getränkehalters in der Ausgangsstellung befindet.

#### **Hinweis**

Wird die Armlehne zu stark belastet, kann sie entriegelt werden. Die Bewegungsfreiheit kann eingeschränkt sein. Die Armlehne leicht anheben, um sie wieder zu arretieren.

Ablagefach in der Armlehne ⇨ 64.

Getränkehalter ⇨ 62.


#### **Armlehne entfernen**

Fest am vorderen Griff ziehen und die Armlehne vorn anheben. Den hinteren Knopf drücken und die Armlehne herausnehmen.

Die Armlehne kann auch auf dem heruntergeklappten mittleren Hintersitz angebracht werden ⇨ 44.

## Heizung



Je nach gewünschter Heizleistung  für den jeweiligen Sitz ein- oder mehrmals drücken. Die Kontrollleuchten in der Taste zeigen die Einstellungen an.

Für Personen mit empfindlicher Haut wird ein längerer Einsatz der höchsten Einstellung nicht empfohlen.

Die Sitzheizung ist nur bei laufendem Motor bzw. einem Autostopp aktiv.

Stopp-Start-Automatik ⇨ 146.

## Rücksitze

### Sitzeinstellung

#### Warnung

Beim Fahren müssen die äußeren Sitze in den Führungsschienen eingerastet sein.

#### Warnung

Sitze niemals während der Fahrt einstellen. Sie könnten sich unkontrolliert bewegen.

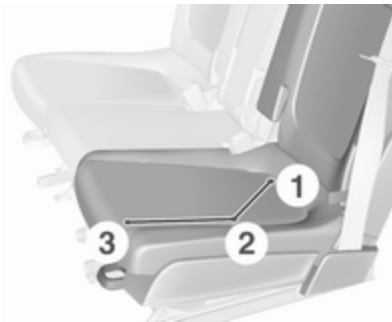


Die äußeren Rücksitze lassen sich einzeln nach vorn oder hinten verschieben. Sie sind in der Längs- und der Querrichtung verschiebbar.

In Längsrichtung können die Sitze in verschiedenen Zwischenstellungen arretiert werden.

Griff ziehen, Sitz verschieben, Griff loslassen und Sitz einrasten lassen.

### Flexibles Sitzsystem (FlexSpace)



Die hintere Sitzreihe kann so eingestellt werden, dass zwei Sitze in Position 1 maximale Schulter- und Beinfreiheit bieten, oder sich drei Sitze in Position 2 befinden. In Position 1 ist der mittlere Sitz abgesenkt.

Die äußeren Sitze lassen sich nach vorn in Position 3 schieben.

### Sitze in Position 1 schieben



An der Schlaufe ziehen und den mittleren Sitz nach unten klappen.



Am Griff ziehen und den Sitz schräg nach hinten in Position 1 schieben. Der Sitz gleitet automatisch nach innen. Den Griff loslassen und den Sitz einrasten lassen.

### Sitze in Position 2 schieben



Am Griff ziehen und den Sitz schräg nach vorne in Position 2 schieben. Der Sitz gleitet automatisch nach außen. Den Griff loslassen und den Sitz einrasten lassen.

### **⚠ Warnung**

Vor dem Hochklappen der mittleren Rücksitzlehne Armlehne abnehmen.

Armlehne ⇨ 40.



An der Schlaufe ziehen und den mittleren Sitz anheben.

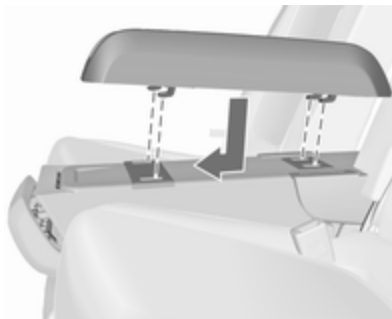
Wenn die äußeren Sitze nach vorn in Position **3** geschoben wurden, ist der mittlere Sitz nicht nutzbar.

## Armlehne

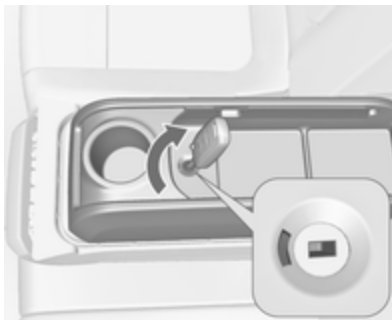
An der Lehne des Mittelsitzes kann ein Armlehnen-Adapter angebracht werden. Am Adapter lässt sich eine abnehmbare Armlehne befestigen.

### Adapter anbringen

Am Band ziehen und den mittleren Sitz nach unten klappen ⇨ 42.



Die Haken des Adapters in die Aussparungen der Lehne einsetzen und den Adapter nach vorn drücken.



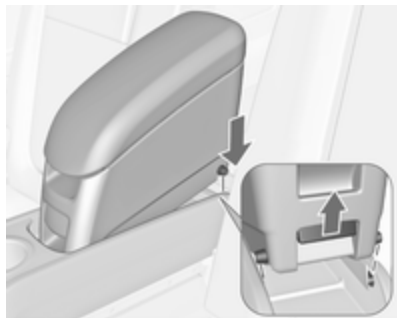
Den Adapter durch Drehen des Zündschlüssels nach rechts im Schloss verriegeln. Der Adapter ist vor-schriftsmäßig verriegelt, wenn die grüne Markierung zu sehen ist.

Die Armlehne am Adapter montieren. Armlehne ⇨ 40.

### Armlehne am Adapter montieren



Den vorderen Knopf drücken und die vorderen Führungsstifte in die Führungsschienen einsetzen. Die Armlehne bewegen, bis sie hörbar einrastet. Den Knopf loslassen.



Die Armlehne hinten absenken. Fest am hinteren Griff ziehen und die hinteren Führungsstifte in die Führungsschienen einsetzen. Den Griff loslassen.

#### **Hinweis**

Armlehne mit Richtung wie in der Abbildung dargestellt anbringen. Andernfalls ist die Armlehne möglicherweise nicht richtig eingerastet.

#### **Entfernen der Armlehne**

Fest am hinteren Griff ziehen und die Armlehne hinten anheben. Den vorderen Knopf drücken und die Armlehne herausnehmen.

#### **Adapter abnehmen**

Den Adapter durch Drehen des Zündschlüssels nach links im Schloss entriegeln. Der Adapter ist entriegelt, wenn die rote Markierung zu sehen ist.

Den Adapter nach hinten drücken und abnehmen.

#### **Sicherheitsgurte**

##### **Sicherheitsgurt**



Bei starker Beschleunigung oder Verzögerung des Fahrzeugs blockieren die Sicherheitsgurte, um die Insassen in Sitzposition zu halten. Daher ist die Verletzungsgefahr deutlich geringer.

**⚠ Warnung**

Sicherheitsgurt vor jeder Fahrt anlegen.

Nicht angeschnallte Personen gefährden bei Unfällen die anderen Fahrzeuginsassen und sich selbst.

Die Sicherheitsgurte sind für jeweils nur eine Person bestimmt. Kindersicherheitsystem ⇨ 55.

Alle Teile des Gurtsystems regelmäßig auf Beschädigungen, Verschmutzungen und ordnungsgemäße Funktion überprüfen.

Beschädigte Teile ersetzen lassen. Nach einem Unfall Gurte und ausgelöste Gurtstraffer in einer Werkstatt ersetzen lassen.

**Hinweis**

Sicherstellen, dass die Gurte nicht durch Schuhe oder scharfkantige Gegenstände beschädigt oder eingeklemmt werden. Darauf achten, dass kein Schmutz in die Gurtaufroller gelangt.

Sicherheitsgurt anlegen 🚗 ⇨ 97.

**Gurtkraftbegrenzer**

Die Belastung des Körpers wird durch die kontrollierte Freigabe des Gurtes während einer Kollision reduziert.

**Gurtstraffer**

Bei Frontal- oder Heckkollisionen werden die Gurte der Vordersitze ab einer bestimmten Unfallschwere gestrafft.

**⚠ Warnung**

Unsachgemäßer Umgang (z. B. Aus- oder Einbau der Gurte) kann zum Auslösen der Gurtstraffer führen.

Bei Auslösen der Gurtstraffer leuchtet die Kontrollleuchte 🚗 dauerhaft ⇨ 97.

Ausgelöste Gurtstraffer in einer Werkstatt ersetzen lassen. Die Gurtstraffer lösen nur einmal aus.

**Hinweis**

Keine Zubehörteile oder andere Gegenstände anbringen oder einbauen, die die Funktion der Gurt-

straffer behindern könnten. Am Gurtstraffer-System keine Änderungen vornehmen, da sonst die Betriebserlaubnis des Fahrzeugs erlischt.

**Dreipunkt-Sicherheitsgurt****Anlegen**

Den Gurt aus dem Aufroller herausziehen, unverdreht über den Körper legen und die Schlosszunge in das Gurtschloss einstecken, bis sie einrastet. Den Beckengurt während der Fahrt durch Ziehen am Schultergurt regelmäßig spannen.





Auftragende Kleidung beeinträchtigt den straffen Sitz des Gurts. Keine Gegenstände wie z. B. Handtaschen oder Mobiltelefone zwischen Gurt und Körper platzieren.

### **⚠ Warnung**

Gurt nicht über harte oder zerbrechliche Gegenstände in den Taschen der Kleidung führen.

Sicherheitsgurt anlegen  97.

### Höheneinstellung



1. Gurt etwas herausziehen.
2. Die Höheneinstellung nach oben schieben, oder den Druckknopf zum Lösen drücken und die Höheneinstellung nach unten schieben.



Höhe so einstellen, dass der Gurt über die Schulter läuft. Er darf nicht über Hals oder Oberarm laufen. Nicht während der Fahrt einstellen.

## Öffnen



Zum Öffnen rote Taste am Gurtschloss drücken.

**Sicherheitsgurte der Rücksitze**

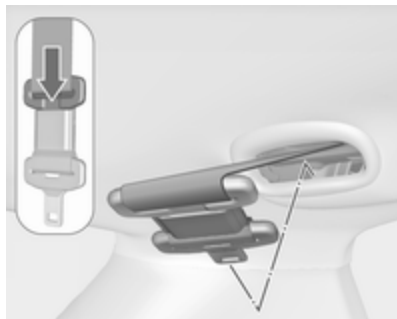
Der mittlere Rücksitz ist mit einem besonderen Dreipunkt-Sicherheitsgurt ausgestattet.

Die Schloßzungen aus der Gurthalterung im Dach ziehen.

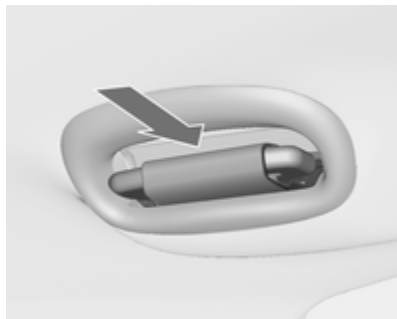


Die untere Schloßzunge in das rechte Gurtschloß (1) am mittleren Sitz einklinken. Die obere Schloßzunge aus der Halterung nehmen, mit Gurt über Schulter- und Hüftbereich führen (nicht verdrehen) und in das linke Gurtschloß (2) am mittleren Sitz einklinken.

Zum Lösen des Sicherheitsgurts zunächst den Knopf am linken Gurtschloß (2) drücken und die obere Schloßzunge lösen. Dann den Knopf am rechten Gurtschloß (1) drücken und die untere Schloßzunge lösen. Der Sicherheitsgurt wird automatisch aufgerollt.



Die obere Schloßzunge in die Halterung drücken. Die zusammengesteckten Schloßzungen an den Sicherheitsgurt klappen.



Den Sicherheitsgurthalter in das Dach schieben. Dabei muss die untere Schlosszunge nach vorn zeigen.

### Benutzung des Sicherheitsgurts während der Schwangerschaft



#### ⚠ Warnung

Der Beckengurt muss möglichst tief über das Becken verlaufen, um Druck auf den Unterleib zu vermeiden.

## Airbag-System

Das Airbag-System besteht aus einer Reihe von einzelnen Systemen, je nach Ausstattungsumfang.

Wenn die Airbags auslösen, werden sie innerhalb von Millisekunden aufgeblasen. Die Luft entweicht ebenso schnell, so dass dies während einer Kollision oft nicht bemerkt wird.

#### ⚠ Warnung

Bei unsachgemäßem Hantieren können die Airbag-Systeme explosionsartig ausgelöst werden.

#### Hinweis

Die Steuerungselektronik der Airbag-Systeme und Gurtstraffer befindet sich im Bereich der Mittelkonsole. In diesem Bereich keine magnetischen Gegenstände ablegen.

Abdeckungen der Airbags nicht kleben und nicht mit anderen Materialien überziehen.

Jeder Airbag löst nur einmal aus. Ausgelöste Airbags in einer Werkstatt austauschen lassen. Zusätzlich

müssen eventuell das Lenkrad, die Instrumententafel, Teile der Verkleidung, die Abdichtung der Türen, die Türgriffe und die Sitze ersetzt werden.

Am Airbag-System keine Änderungen vornehmen, da sonst die Betriebserlaubnis des Fahrzeugs erlischt.

Beim Auslösen der Airbags können Verbrennungen durch entweichende heiße Gase entstehen.

Kontrollleuchte  für Airbag-Systeme  97.

### Kindersicherheitsysteme auf Beifahrersitzen mit Airbag-Systeme

Warnung gemäß ECE R94.02:



**EN:** NEVER use a rearward-facing child restraint on a seat protected by an ACTIVE AIRBAG in front of it; DEATH or SERIOUS INJURY to the CHILD can occur.

**DE:** Nach hinten gerichtete Kindersitze NIEMALS auf einem Sitz verwenden, der durch einen davor befindlichen AKTIVEN AIRBAG geschützt ist, da dies den TOD oder SCHWERE VERLETZUNGEN DES KINDES zur Folge haben kann.

**FR:** NE JAMAIS utiliser un siège d'enfant orienté vers l'arrière sur un siège protégé par un COUSSIN GONFLABLE ACTIF placé devant lui, sous

peine d'infliger des BLESSURES GRAVES, voire MORTELLES à l'ENFANT.

**ES:** NUNCA utilice un sistema de retención infantil orientado hacia atrás en un asiento protegido por un AIRBAG FRONTAL ACTIVO. Peligro de MUERTE o LESIONES GRAVES para el NIÑO.

**RU:** ЗАПРЕЩАЕТСЯ устанавливать детское удерживающее устройство лицом назад на сиденье автомобиля, оборудованном фронтальной подушкой безопасности, если ПОДУШКА НЕ ОТКЛЮЧЕНА! Это может привести к СМЕРТИ или СЕРЬЕЗНЫМ ТРАВМАМ РЕБЕНКА.

**NL:** Gebruik NOOIT een achterwaarts gericht kinderzitje op een stoel met een ACTIEVE AIRBAG ervoor, om DODELIJK of ERNSTIG LETSEL van het KIND te voorkomen.

**DA:** Brug ALDRIG en bagudvendt autostol på et forsæde med AKTIV AIRBAG, BARNET kan komme i LIVSFARE eller komme ALVORLIGT TIL SKADE.

**SV:** Använd ALDRIG en bakåtvänd barnstol på ett säte som skyddas med en framförvarande AKTIV AIRBAG. DÖDSFALL eller ALLVARLIGA SKADOR kan drabba BARNET.

**FI:** ÄLÄ KOSKAAN sijoita taaksepäin suunnattua lasten turvaistuinta istuimelle, jonka edessä on AKTIIVINEN TURVATYYNYY, LAPSI VOI KUOLLA tai VAMMAUTUA VAKAVASTI.

**NO:** Bakovervendt barnesikringsutstyr må ALDRIG brukes på et sete med AKTIV KOLLISJONSPUTE foran, da det kan føre til at BARNET utsettes for LIVSFARE og fare for ALVORLIGE SKADER.

**PT:** NUNCA use um sistema de retenção para crianças voltado para trás num banco protegido com um AIRBAG ACTIVO na frente do mesmo, poderá ocorrer a PERDA DE VIDA ou FERIMENTOS GRAVES na CRIANÇA.

**IT:** Non usare mai un sistema di sicurezza per bambini rivolto all'indietro su un sedile protetto da AIRBAG ATTIVO di fronte ad esso: pericolo di MORTE o LESIONI GRAVI per il BAMBINO!

**EL:** ΠΟΤΕ μη χρησιμοποιείτε παιδικό κάθισμα ασφαλείας με φορά προς τα πίσω σε κάθισμα που προστατεύεται από μετωπικό ΕΝΕΡΓΟ ΑΕΡΟΣΑΚΟ, διότι το παιδί μπορεί να υποστεί ΘΑΝΑΣΙΜΟ ή ΣΟΒΑΡΟ ΤΡΑΥΜΑΤΙΣΜΟ.

**PL:** NIE WOLNO montować fotelika dziecięcego zwróconego tyłem do kierunku jazdy na fotelu, przed którym znajduje się WŁĄCZONA PODUSZKA POWIETRZNA. Niezastosowanie się do tego zalecenia może być przyczyną ŚMIERCI lub POWAŻNYCH OBRAŻEŃ u DZIECKA.

**TR:** Arkaya bakan bir çocuk emniyet sistemini KESİNLİKLE önünde bir AKTİF HAVA YASTIĞI ile korunmakta olan bir koltukta kullanmayınız. ÇOCUK ÖLEBİLİR veya AĞIR ŞEKİLDE YARALANABİLİR.

**UK:** НИКОЛИ не використовуйте систему безпеки для дітей, що встановлюється обличчям назад, на сидінні з УВІМКНЕНОЮ ПОДУШКОЮ БЕЗПЕКИ, інакше це може призвести до СМЕРТІ чи СЕРІОЗНОГО ТРАВМУВАННЯ ДИТИНИ.

**HU:** SOHA ne használjon hátrafelé néző biztonsági gyerekülést előlről AKTÍV LÉGZSÁKKAL védett ülésen, mert a GYERMEK HALÁLÁT vagy KOMOLY SÉRÜLÉSÉT okozhatja.

**HR:** NIKADA nemojte koristiti sustav zadržavanja za djecu okrenut prema natrag na sjedalu s AKTIVNIM ZRAČNIM JASTUKOM ispred njega, to bi moglo dovesti do SMRTI ili OZBILJNIH OZLJEDA za DIJETE.

**SL:** NIKOLI ne nameščajte otroškega varnostnega sedeža, obrnjenega v nasprotni smeri vožnje, na sedež z AKTIVNO ČELNO ZRAČNO BLAZINO, saj pri tem obstaja nevarnost RESNIH ali SMRTNIH POŠKODB za OTROKA.

**SR:** NIKADA ne koristiti bezbednosni sistem za decu u kome su deca okrenuta unazad na sedištu sa AKTIVNIM VAZDUŠNIM JASTUKOM ispred sedišta zato što DETE može da NASTARADA ili da se TEŠKO POVREDI.

**MK:** НИКОГАШ не користете детско седиште свртено наназад на седиште заштитено со АКТИВНО

ВОЗДУШНО ПЕРНИЧЕ пред него, затоа што детето може ДА ЗАГИНЕ или да биде ТЕШКО ПОВРЕДЕНО.

**BG:** НИКОГА не използвайте детска седалка, гледаща назад, върху седалка, която е защитена чрез АКТИВНА ВЪЗДУШНА ВЪЗГЛАВНИЦА пред нея - може да се стигне до СМЪРТ или СЕРИОЗНО НАРАНЯВАНЕ на ДЕТЕТО.

**RO:** Nu utilizați NICIODATĂ un scaun pentru copil îndreptat spre partea din spate a mașinii pe un scaun protejat de un AIRBAG ACTIV în fața sa; acest lucru poate duce la DECESUL sau VĂTĂMAREA GRAVĂ a COPILULUI.

**CS:** NIKDY nepoužívejte dětský zádržný systém instalovaný proti směru jízdy na sedadle, které je chráněno před sedadlem AKTIVNÍM AIRBAGEM. Mohlo by dojít k VÁŽNÉMU PORANĚNÍ nebo ÚMRTÍ DÍTĚTE.

**SK:** NIKDY nepoužívajte detskú sedačku otočenú vzad na sedadle chránenom AKTÍVNYM AIRBAGOM, pretože môže dôjsť k SMRTI alebo VÁŽNYM ZRANENIAM DIEŤAŤA.

**LT:** JOKIU BŪDU nemontuokite atgal atgręžtos vaiko tvirtinimo sistemos sėdynėje, prieš kurią įrengta AKTYVI ORO PAGALVĖ, nes VAIKAS GALI ŽŪTI arba RIMTAI SUSIŽALOTI.

**LV:** NEKĀDĀ GADĪJUMĀ neizmantojiet uz aizmuguri vērstu bērnu sēdekļi sēdvietā, kas tiek aizsargāta ar tās priekšā uzstādītu AKTĪVU DROŠĪBAS SPILVENU, jo pretējā gadījumā BĒRNS var gūt SMAGAS TRAUMAS vai IET BOJĀ.

**ET:** ÄRGE kasutage tahapoole suunatud lapseturvaistet istmel, mille ees on AKTIIVSE TURVAPADJAGA kaitstud iste, sest see võib põhjustada LAPSE SURMA või TÕSISE VI-GASTUSE.

**MT:** QATT tuża trażżin għat-tfal li jħares lejn in-naħa ta' wara fuq sit protett b'AIRBAG ATTIV quddiemu; dan jista' jikkawża l-MEWT jew GRIEĦI SERJI lit-TFAL.

Über die von der ECE-Regelung R94.02 vorgeschriebene Warnung hinausgehend, sollten vorwärtsgerichtete Kindersicherheitssysteme aus

Sicherheitsgründen niemals auf dem Beifahrersitz verwendet werden, wenn der Front-Airbag aktiv ist.

### ⚠ Gefahr

Auf dem Beifahrersitz bei aktivem Front-Airbag kein Kindersicherheitssystem verwenden.

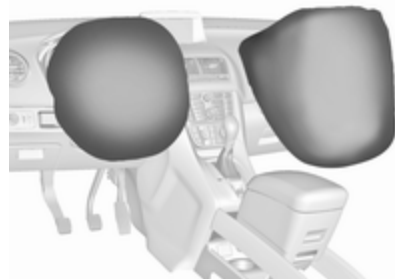
Der Airbag-Aufkleber ist an beiden Seiten der Sonnenblende Beifahrersitz angebracht.

Airbag-Deaktivierung ⇨ 54.

## Front-Airbag

Das Front-Airbag-System besteht aus einem Airbag im Lenkrad und einem in der Instrumententafel auf der Beifahrerseite. Diese Stellen sind mit dem Wort **AIRBAG** gekennzeichnet.

Das Front-Airbag-System wird bei einem Frontalaufprall ab einer bestimmten Unfallschwere ausgelöst. Die Zündung muss eingeschaltet sein.



Die aufgeblähten Airbags dämpfen den Aufprall, wodurch die Verletzungsgefahr für Oberkörper und Kopf bei einem Frontalaufprall deutlich verringert wird.

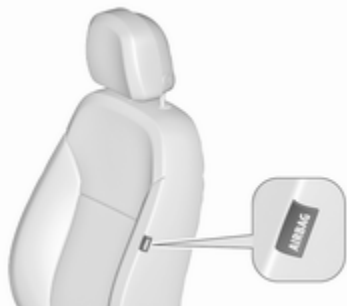
### ⚠ Warnung

Ein optimaler Schutz ist nur bei richtiger Sitzposition gegeben. Sitzposition ⇨ 37.

Den Ausdehnungsbereich der Airbags frei von Hindernissen halten.

Sicherheitsgurt ordnungsgemäß anlegen und einrasten lassen. Nur dann kann der Airbag schützen.

## Seiten-Airbag



Das Seiten-Airbag-System besteht aus je einem Airbag in den Rückenlehnen der Vordersitze. Diese Stellen sind mit dem Wort **AIRBAG** gekennzeichnet.

Das Seiten-Airbag-System wird bei einem Seitenaufprall ab einer bestimmten Unfallschwere ausgelöst. Die Zündung muss eingeschaltet sein.



Der aufgeblähte Airbag dämpft den Aufprall, wodurch die Verletzungsgefahr für Oberkörper und Becken bei einem Seitenaufprall deutlich verringert wird.

### ⚠ Warnung

Den Ausdehnungsbereich der Airbags frei von Hindernissen halten.

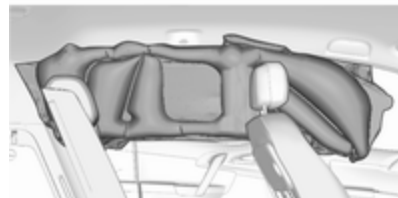
### Hinweis

Nur Schonbezüge verwenden, die für das Fahrzeug zugelassen sind. Darauf achten, die Airbags nicht abzudecken.

## Kopf-Airbag

Das Kopf-Airbag-System besteht aus je einem Airbag an jeder Seite des Dachrahmens. Diese Stellen sind durch das Wort **AIRBAG** an den Dachsäulen gekennzeichnet.

Das Kopf-Airbag-System wird bei einem Seitenaufprall ab einer bestimmten Unfallschwere ausgelöst. Die Zündung muss eingeschaltet sein.



Der aufgeblähte Airbag dämpft den Aufprall, wodurch die Verletzungsgefahr für den Kopf bei einem Seitenaufprall deutlich verringert wird.

### ⚠ Warnung

Der Entfaltungsbereich des Airbags muss frei von Hindernissen sein.

Die Haken im Dachrahmen eignen sich nur für das Aufhängen leichter Kleidungsstücke ohne Kleiderbügel. In den Taschen dieser Kleidungsstücke darf sich nichts Schweres befinden.

### Airbagabschaltung

Das Beifahrer-Airbag-System muss deaktiviert werden, wenn auf diesem Sitz ein Kindersicherheitssystem angebracht werden soll. Der Seiten-Airbag und der Kopf-Airbag, die Gurtraffer und alle Fahrer-Airbag-Systeme bleiben weiterhin aktiv.



Das Beifahrer-Airbag-System kann mit dem Schlüssel über einen Schalter an der rechten Seite der Instrumententafel deaktiviert werden.

Die Stellung mit Hilfe des Zündschlüssels wählen:

- ⚠ : Beifahrer-Airbag ist deaktiviert und löst bei einer Kollision nicht aus. Kontrollleuchte ⚠ in der Mittelkonsole leuchtet ununterbrochen. Es kann ein Kindersicherheitssystem gemäß Tabelle **Befestigungsplätze des Kindersicherheitssystems** eingebaut werden ⇨ 58. Keine erwachsene Person darf auf dem Beifahrersitz Platz nehmen
- ⚠ : Beifahrer-Airbag ist aktiviert. Ein Kindersicherheitssystem darf nicht installiert werden


### ⚠ Gefahr

Bei aktiviertem Airbag besteht für ein Kind in einem Kinderrückhaltesystem auf dem Beifahrersitz tödliche Verletzungsgefahr.

Bei deaktiviertem Airbag besteht für einen Erwachsenen auf dem Beifahrersitz tödliche Verletzungsgefahr.






Wenn die Kontrollleuchte  nach Einschalten der Zündung für ca. 60 Sekunden aufleuchtet, löst der Beifahrer-Airbag bei einem Unfall aus.

Wenn beide Kontrollleuchten gleichzeitig aufleuchten, liegt ein Systemfehler vor. Der Systemstatus ist nicht erkennbar, deshalb darf niemand auf dem Beifahrersitz Platz nehmen. Umgehend eine Werkstatt kontaktieren.

Status nur bei abgestelltem Fahrzeug mit ausgeschalteter Zündung ändern.


Der Zustand bleibt bis zur nächsten Änderung erhalten.

Kontrollleuchte für Airbagabschaltung  97.

## Kinderrückhaltesysteme

### Kindersicherheitssystem

Wir empfehlen das Opel Kindersicherheitssystem DUO, das speziell auf das Fahrzeug abgestimmt ist.

Schieben Sie die äußeren Rücksitze in Position 2, wenn Sie das Opel Kindersicherheitssystem DUO verwenden  42. Wir empfehlen das Opel Kindersicherheitssystem DUO mit einer Kombination folgender Sicherungssysteme zu befestigen:

### ISOFIX



**Dreipunkt-Sicherheitsgurt****Top-Tether**

Bei Verwendung eines Kindersicherheitsystems die folgenden Nutzungs- und Einbauanweisungen sowie die mit dem Kindersicherheitsystem mitgelieferten Anweisungen beachten.

Halten Sie immer lokale oder nationale Vorschriften ein. In manchen Ländern ist die Benutzung von Kindersicherheitsystemen auf bestimmten Sitzplätzen verboten.

### ⚠ Warnung

Bei Verwendung eines Kindersicherheitsystems auf dem Beifahrersitz muss das Airbag-System für den Beifahrersitz deaktiviert werden, da ein Auslösen der Airbags tödliche Folgen für das Kind haben könnte.

Dies gilt insbesondere dann, wenn auf dem Beifahrersitz Kindersicherheitsysteme mit Blickrichtung nach hinten verwendet werden.

Airbag-Deaktivierung ↪ 54,  
Airbag-Aufkleber ↪ 49.

**Wahl des richtigen Systems**

Am einfachsten lässt sich ein Kindersicherheitsystem auf den Rücksitzen anbringen.

Kinder sollten so lange wie möglich mit Blickrichtung nach hinten im Fahrzeug befördert werden. Dadurch wird gewährleistet, dass bei einem Unfall die noch schwache Wirbelsäule des Kindes weniger stark belastet wird.

Geeignet sind Sicherheitssysteme, die die geltenden UN ECE-Anforderungen erfüllen. Beachten Sie örtliche Gesetze und Vorschriften zum verpflichtenden Einsatz von Kindersicherheitsystemen.

Sicherstellen, dass das einzubauende Kindersicherheitsystem mit dem Fahrzeugtyp kompatibel ist.

Sicherstellen, dass das Kindersicherheitsystem im Fahrzeug an der richtigen Stelle eingebaut wird, siehe folgende Tabelle.

Kinder nur auf der abseits vom Verkehr liegenden Fahrzeugseite ein- und aussteigen lassen.

Wenn das Kindersicherheitsystem nicht in Gebrauch ist, den Sitz mit einem Sicherheitsgurt fixieren oder aus dem Fahrzeug nehmen.

**Hinweis**

Kindersicherheitsysteme nicht bekleben und nicht mit anderen Materialien überziehen.

Nach einem Unfall muss das beanspruchte Kindersicherheitsystem ausgetauscht werden.

## Befestigungsplätze des Kindersicherheitsystems

## Zulässige Möglichkeiten der Befestigung eines Kindersicherheitsystems

Gewichts- bzw. Altersklasse	Auf dem Beifahrersitz		Auf den äußeren Rücksitzen	Auf dem mittleren Rücksitz
	aktivierter Airbag	deaktivierter Airbag		
<b>Gruppe 0: bis zu 10 kg</b> oder ca. 10 Monate	X	U <sup>1</sup>	U <sup>2</sup>	U <sup>3</sup>
<b>Gruppe 0+: bis zu 13 kg</b> oder ca. 2 Jahre	X	U <sup>1</sup>	U <sup>2</sup>	U <sup>3</sup>
<b>Gruppe I: 9 bis 18 kg</b> oder ca. 8 Monate bis 4 Jahre	X	U <sup>1</sup>	U <sup>2</sup>	U <sup>3</sup>
<b>Gruppe II: 15 bis 25 kg</b> oder ca. 3 bis 7 Jahre	X	X	U <sup>2</sup>	U <sup>3</sup>
<b>Gruppe III: 22 bis 36 kg</b> oder ca. 6 bis 12 Jahre	X	X	U <sup>2</sup>	U <sup>3</sup>

<sup>1</sup> : wenn das Kindersicherheitsystem mit Hilfe eines Dreipunkt-Sicherheitsgurtes fixiert wird, den Höheneinsteller des Sitzes ganz nach oben schieben und sicherstellen, dass der Sicherheitsgurt vom oberen Befestigungspunkt aus nach vorn läuft. Die Rückenlehne so weit wie erforderlich in die aufrechte Position bringen, um zu gewährleisten, dass der Sicherheitsgurt an der Gurtschlosseite fest anliegt.

<sup>2</sup> : nur wenn sich die äußeren Sitze in Position 1 oder 2 befinden, ⇨ 42.

<sup>3</sup> : nur wenn sich die äußeren Sitze auf einer Linie mit dem mittleren Sitz befinden (Position 2, ⇨ 42).

U : universaltauglich in Verbindung mit Dreipunkt-Sicherheitsgurt.

X : kein Kindersicherheitsystem in dieser Gewichts- und Altersklasse zulässig.

## Zulässige Möglichkeiten der Befestigung eines ISOFIX-Kindersicherheitssystems

Gewichtsklasse	Größenklasse	Befestigung	Auf dem Beifahrersitz	Auf den äußeren Rücksitzen	Auf dem mittleren Rücksitz
<b>Gruppe 0: bis zu 10 kg</b> oder ca. 10 Monate	E	ISO/R1	X	IL <sup>1</sup>	X
<b>Gruppe 0+: bis zu 13 kg</b> oder ca. 2 Jahre	E	ISO/R1	X	IL <sup>1</sup>	X
	D	ISO/R2	X	IL <sup>1</sup>	X
	C	ISO/R3	X	IL <sup>1</sup>	X
<b>Gruppe I: 9 bis 18 kg</b> oder ca. 8 Monate bis 4 Jahre	D	ISO/R2	X	IL <sup>1</sup>	X
	C	ISO/R3	X	IL <sup>1</sup>	X
	B	ISO/F2	X	IL <sup>1</sup> , IUF <sup>1,2</sup>	X
	B1	ISO/F2X	X	IL <sup>1</sup> , IUF <sup>1,2</sup>	X
<b>Gruppe II: 15 bis 25 kg</b> oder ca. 3 bis 7 Jahre	A	ISO/F3	X	IL <sup>1</sup> , IUF <sup>1,2</sup>	X
			X	IL <sup>1</sup>	X
<b>Gruppe III: 22 bis 36 kg</b> oder ca. 6 bis 12 Jahre			X	IL <sup>1</sup>	X

- IL : geeignet für bestimmte ISOFIX Sicherheitssysteme der Kategorien „fahrzeugspezifisch“, „eingeschränkt“ oder „halbuniversal“. Das ISOFIX Sicherheitssystem muss für den jeweiligen Fahrzeugtyp zugelassen sein.
- IUF : geeignet für ISOFIX Kindersicherheitssysteme der Kategorie „universal“ mit Blickrichtung nach vorn, die für die Verwendung in dieser Gewichtsklasse zugelassen sind.
- X : kein ISOFIX Kindersicherheitssystem in dieser Gewichtsklasse zugelassen.
- <sup>1</sup> : nur wenn sich die äußeren Sitze in Position **1** oder **2** befinden, ⇨ 42.
- <sup>2</sup> : nur für Opel Kindersicherheitssystem DUO: Wenn der Sitz wie empfohlen gesichert ist ⇨ 55, müssen sich die äußeren Rücksitze in Position **2** befinden ⇨ 42.

### ISOFIX Größenklasse und Sitzbeschaffenheit

- A - ISO/F3 : Kindersicherheitssystem mit Blickrichtung nach vorn für Kinder mit maximaler Größe in der Gewichtsklasse 9 bis 18 kg.
- B - ISO/F2 : Kindersicherheitssystem mit Blickrichtung nach vorn für kleinere Kinder in der Gewichtsklasse 9 bis 18 kg.
- B1 - ISO/F2X : Kindersicherheitssystem mit Blickrichtung nach vorn für kleinere Kinder in der Gewichtsklasse 9 bis 18 kg.
- C - ISO/R3 : Kindersicherheitssystem mit Blickrichtung nach hinten für Kinder mit maximaler Größe in der Gewichtsklasse bis 18 kg.
- D - ISO/R2 : Kindersicherheitssystem mit Blickrichtung nach hinten für kleinere Kinder der Gewichtsklasse bis 18 kg.
- E - ISO/R1 : Kindersicherheitssystem mit Blickrichtung nach hinten für kleinere Kinder der Gewichtsklasse bis 13 kg.


## ISOFIX Kindersicherheitsysteme

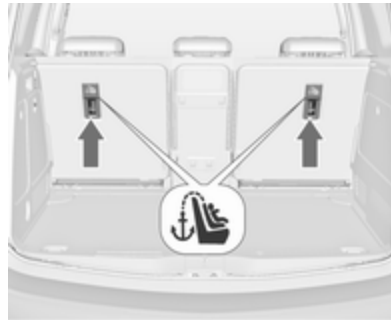


Für das Fahrzeug zugelassene ISOFIX Kindersicherheitsysteme an ISOFIX Befestigungsbügel befestigen. Die speziellen Positionen für ISOFIX Kindersicherheitsysteme sind in der Tabelle mit IL gekennzeichnet.

Die ISOFIX Befestigungsbügel sind durch Markierungen auf der Rückenlehne gekennzeichnet.

## Top-Tether Befestigungsösen

Top-Tether Befestigungsösen sind mit dem Symbol  für einen Kindersitz gekennzeichnet.



Zusätzlich zur ISOFIX Befestigung den Top-Tether Befestigungsgurt an den Top-Tether Befestigungsösen verankern. Der Gurt muss zwischen den beiden Führungsstangen der Kopfstütze verlaufen.

Die Positionen für ISOFIX Kindersicherheitsysteme der universellen Kategorie sind in der Tabelle mit IUF gekennzeichnet.

## Stauraum

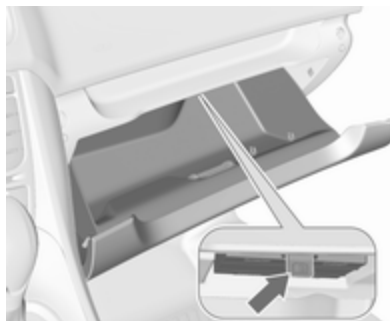
<b>Ablagefächer</b> .....	<b>62</b>
Handschuhfach .....	62
Getränkehalter .....	62
Vorderes Ablagefach .....	64
Ablagefach unter dem Sitz .....	64
Ablagefach in der Armlehne .....	64
Heckträgersystem .....	65
<b>Laderaum</b> .....	<b>74</b>
Hinteres Ablagefach .....	76
Laderaumabdeckung .....	76
Bodenabdeckung .....	77
Verzurrösen .....	78
Sicherheitsnetz .....	78
Ausklappbare Ablagetische .....	79
Warndreieck .....	79
Verbandstasche .....	80
<b>Dachgepäckträger</b> .....	<b>80</b>
<b>Beladungshinweise</b> .....	<b>81</b>

## Ablagefächer

### ⚠ Warnung

Keine schweren oder scharfkantigen Gegenstände in den Ablagefächern aufbewahren. Ansonsten könnte sich bei scharfem Bremsen, plötzlichen Lenkmanövern oder Unfällen die Stauraumabdeckung öffnen und die Insassen könnten durch herumfliegende Gegenstände verletzt werden.

## Handschuhfach

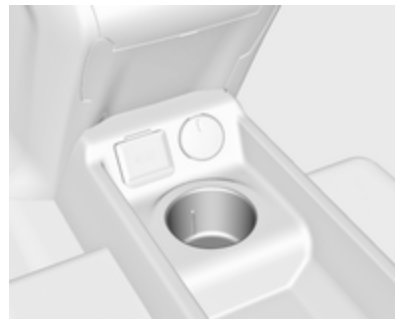


Das Handschuhfach umfasst einen Stifthalter, einen Münzenhalter und einen Adapter für die Felgenschlösser.

Im Handschuhfach befindet sich ein Fach für die Betriebsanleitung. Am Riegel ziehen, um das Fach zu öffnen.

Während der Fahrt sollte das Handschuhfach geschlossen sein.

## Getränkehalter



In der Mittelkonsole befindet sich ein Getränkehalter.



## Abnehmbarer Getränkehalter

An der unteren oder oberen Führungsschiene in der Frontkonsole lässt sich ein Getränkehalter befestigen.



Vor der Verwendung den Rahmen aus seiner Ausgangsstellung klappen.

### Hinweis

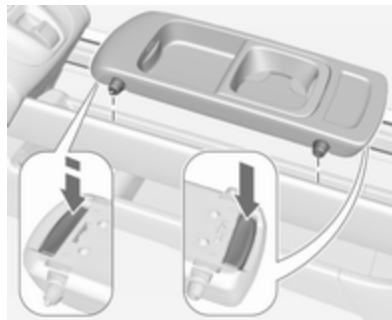
Wenn in der unteren Führungsschiene der Getränkehalter und in der oberen Führungsschiene die abnehmbare Armlehne angebracht sind, muss der Rahmen vor dem

Verschieben eines der Teile in die Ausgangsstellung zurückgeklappt werden.

Andernfalls können Armlehne und Getränkehalter beschädigt werden, wenn sie übereinander verschoben werden.

Armlehne ⇨ 40.

## Getränkehalter einsetzen



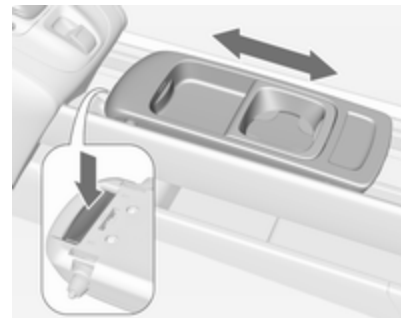
Die Knöpfe an der Vorder- und Rückseite drücken und die Führungsstifte in die obere bzw. untere Führungsschiene einsetzen. Der vordere Knopf muss fest gedrückt werden.

Die Knöpfe loslassen und den Getränkehalter bewegen, bis er hörbar einrastet.

### Hinweis

Getränkehalter mit Richtung wie in der Abbildung dargestellt anbringen. Andernfalls ist der Getränkehalter möglicherweise nicht richtig eingearastet.

## Getränkehalter verschieben



Den vorderen Knopf leicht drücken und den Getränkehalter in die gewünschte Stellung schieben. Den Knopf loslassen und den Getränkehalter bewegen, bis er hörbar einrastet.

**Getränkehalter entfernen**

Die Knöpfe an der Vorder- und Rückseite drücken und den Getränkehalter herausnehmen. Der vordere Knopf muss fest gedrückt werden.

**Getränkehalter am Armlehnenadapter**

Ein weiterer Getränkehalter ist in den Armlehnenadapter am mittleren Rücksitz integriert.

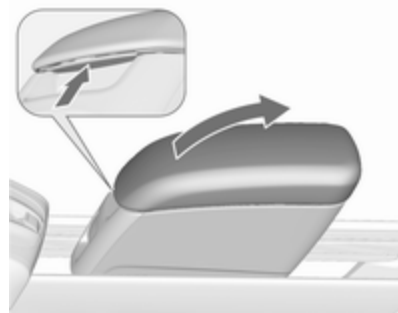
Armlehnenadapter ↪ 44.

**Vorderes Ablagefach**

Ein Staufach befindet sich neben dem Lenkrad.

**Ablagefach unter dem Sitz**

Ablagefach an Griffmulde anheben und herausziehen. Maximales Tragvermögen: 3 kg. Zum Schließen das Schubfach hineindrücken und einrasten lassen.

**Ablagefach in der Armlehne****Ablagefach in der abnehmbaren Armlehne**

Knopf drücken und den Deckel der Armlehne nach oben klappen. Die Armlehne enthält ein Ablagefach.

Die Armlehne kann auch auf dem heruntergeklappten mittleren Hintersitz angebracht werden ↪ 44.

## Heckträgersystem



Das Heckträgersystem (Flex-Fix-System) bietet die Möglichkeit, Fahrräder auf einem in den Fahrzeugboden integrierten herausziehbaren Träger zu befestigen. Der Transport anderer Gegenstände ist nicht zulässig.

Die Höchstlast des Heckträgersystems beträgt 40 kg. Die Höchstlast pro Fahrrad beträgt 20 kg.

Der Achsabstand des Fahrrads darf maximal 1,2 Meter betragen. Andernfalls ist kein sicheres Befestigen des Fahrrads möglich.

Bei Nichtgebrauch kann das Heckträgersystem in den Fahrzeugboden zurückgeschoben werden.

An den Fahrrädern dürfen sich keine Gegenstände befinden, die sich während des Transports lösen könnten.

### Achtung

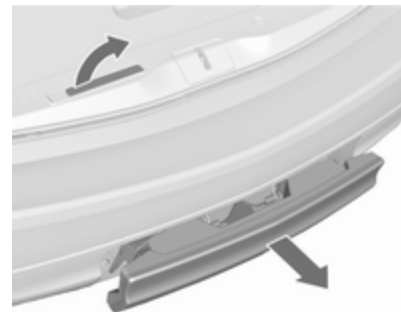
Fahrräder mit Karbontretkurbeln nicht an Fahrradträgern befestigen. Die Fahrräder könnten beschädigt werden.

### Ausfahren

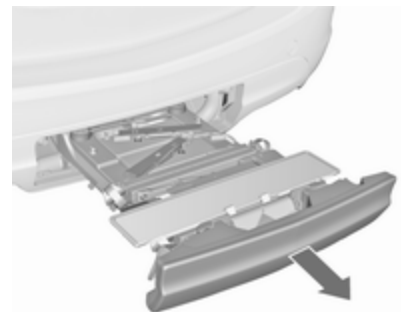
Hecktür öffnen.

### ⚠️ Warnung

Es darf sich niemand im Ausfahrbereich des Heckträgersystems aufhalten, Verletzungsgefahr.



Entriegelungshebel nach oben ziehen. Das System rastet aus und fährt schnell aus dem Stoßfänger.



Das Heckträgersystem vollständig bis zum hörbaren Einrasten herausziehen.

Sicherstellen, dass ein Einschieben des Heckträgersystems ohne erneutes Ziehen des Entriegelungshebels nicht möglich ist

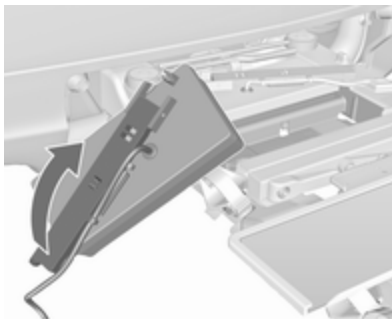
### ⚠ Warnung

Lasten dürfen nur dann am Heckträgersystem befestigt werden, wenn das System ordnungsgemäß eingerastet ist. Ist das Heckträgersystem nicht ordnungsgemäß eingerastet, keine Lasten am System befestigen und das System zurückschieben. Hilfe einer Werkstatt in Anspruch nehmen.

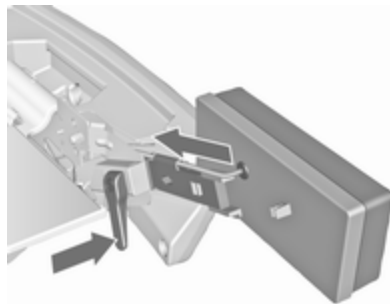
### Rückleuchten montieren



Zuerst die hintere Rückleuchte (1), dann die vordere (2) Rückleuchte aus den Ablagemulden entnehmen.

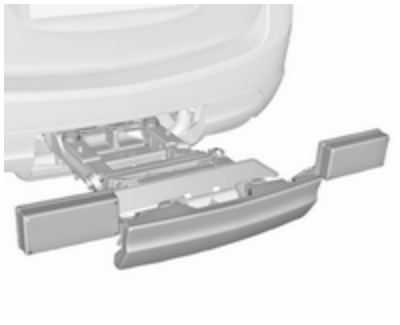


Den Leuchtenhalter an der Rückseite der Rückleuchte vollständig ausklappen.



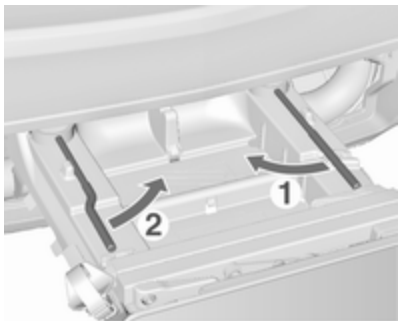
Spannhebel nach unten drücken und Lampenträger in die Halterung drücken, bis er einrastet.

Vorgang für beide Rückleuchten durchführen.



Position von Kabel und Leuchte prüfen, um sicherzustellen, dass sie korrekt montiert sind und fest sitzen.

### Heckträgersystem arretieren



Erst den rechten Spannhebel (1) und dann den linken Spannhebel (2) schwenken, bis ein Widerstand zu spüren ist.

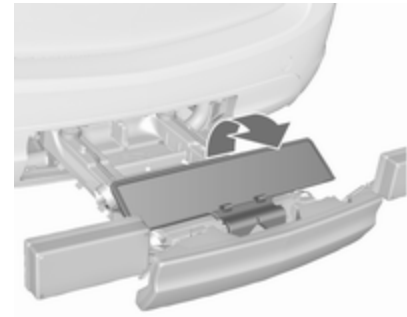


Das Heckträgersystem ist verriegelt, wenn die Spannhebel zu etwa 50° eingeschwenkt sind. Nur dann ist eine sichere Funktion gewährleistet.

#### Hinweis

Die Hecktür schließen.

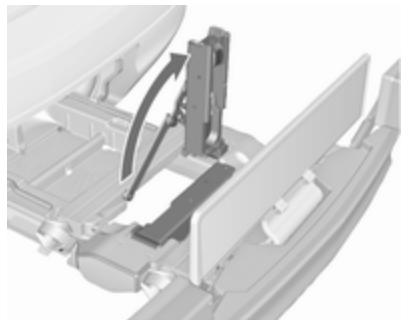
### Nummernschildhalter ausklappen



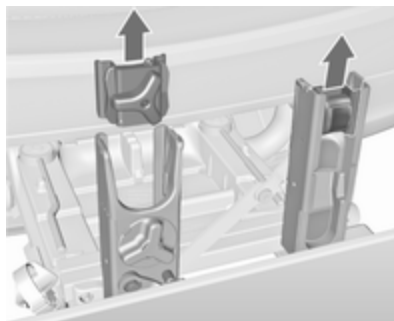
Den Halter für das Nummernschild ausklappen.

Nummernschild vor dem ersten Benutzen des Heckträgersystems anbringen.

### Tretkurbelaufnahmen ausklappen

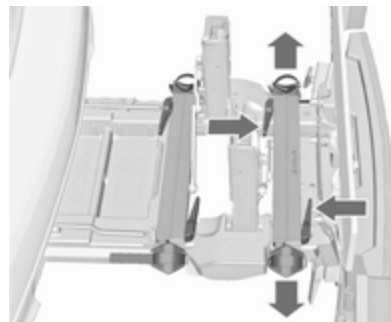


Eine oder beide Tretkurbelaufnahmen nach oben klappen, bis die diagonale Stütze einrastet.

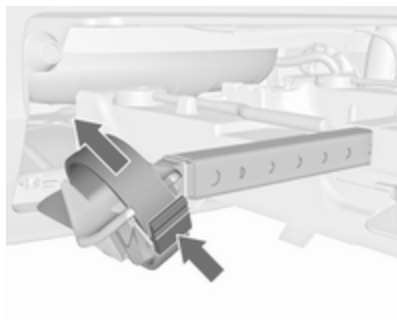


Die Tretkurbelfixierungen aus den Tretkurbelaufnahmen nehmen.

### Einstellen des Heckträgersystems auf ein Fahrrad



Entriegelungshebel drücken und Radaufnahmen herausziehen.



Entriegelungshebel am Spannband drücken und Spannband herausziehen.

### Fahrrad zur Befestigung vorbereiten



#### Hinweis

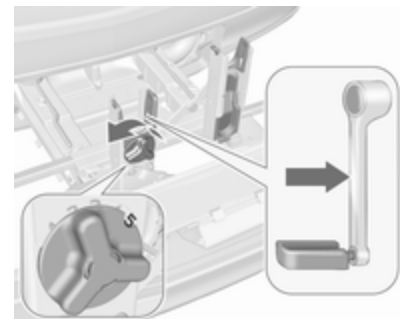
Die maximale Breite für die Tretkurbelaufnahme beträgt 38,3 mm und die maximale Tiefe 14,4 mm.

Das linke Pedal (ohne Kettenblatt) senkrecht nach unten drehen. Das Pedal an der linken Tretkurbel muss waagrecht stehen.

Das vordere Fahrrad muss mit dem Vorderrad nach links stehen.

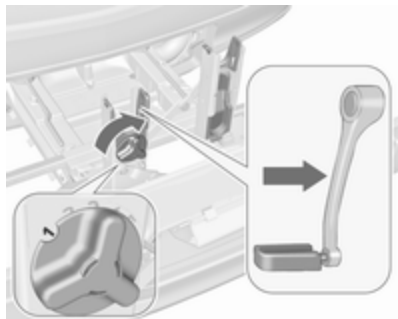
Das hintere Fahrrad muss mit dem Vorderrad nach rechts stehen.

### Fahrrad am Heckträgersystem befestigen

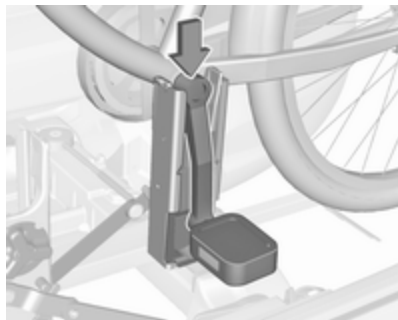


Mit dem Drehgriff an der Tretkurbelaufnahme die verstellbare Tretkurbelanlage grob an die Kröpfung der Tretkurbel anpassen.

Bei geraden Tretkurbeln am Fahrrad Tretkurbelanlage vollständig herausdrehen (Position 5).



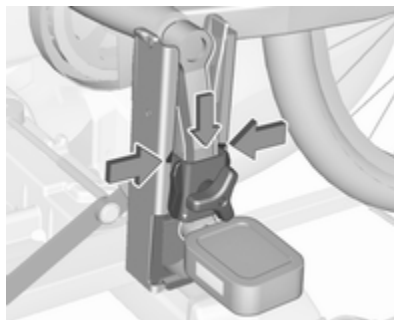
Bei gekrümmten Tretkurbeln am Fahrrad Tretkurbelanlage vollständig hineindreihen (Position 1).



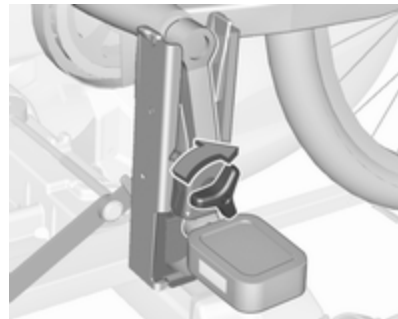
Fahrrad aufsetzen. Dabei muss die Tretkurbel wie in der Abb. dargestellt in den Schacht der Tretkurbelaufnahme gesetzt werden.

### Achtung

Darauf achten, dass das Pedal nicht die Oberfläche des Heckträgersystems berührt. Andernfalls könnte die Kurbelgarnitur während des Transports beschädigt werden.



Tretkurbelfixierung von oben in die jeweils äußere Schiene der Tretkurbelaufnahme einführen und mindestens bis unter die Einkerbung nach unten schieben.



Tretkurbel durch Drehen der Klemmschraube an der Tretkurbelfixierung festklemmen.





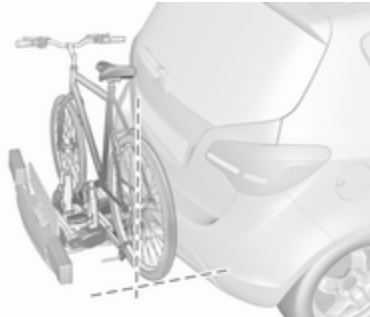
Die Radaufnahmen so positionieren, dass das Fahrrad sich etwa in horizontaler Position befindet. Der Abstand zwischen den Pedalen und der Hecktür sollte dabei mindestens 5 cm betragen.

Beide Fahrradreifen müssen in den Radaufnahmen stehen.

### Achtung

Achten Sie darauf, die Radaufnahmen so weit wie erforderlich herauszuziehen, damit beide Fahrradreifen in den Aussparungen positioniert werden können. Eine

horizontale Befestigung des Fahrrads kann andernfalls nicht gewährleistet werden. Ein Missachten dieser Anweisung kann dazu führen, dass die Fahrräder durch heiße Abgase beschädigt werden.

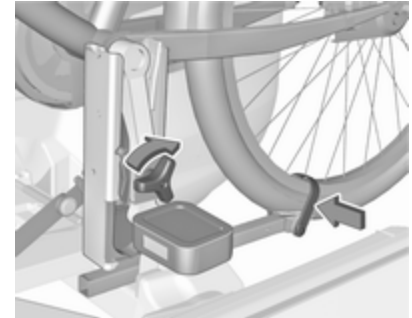


Fahrrad in Fahrzeuginnenrichtung ausrichten: Tretlagerfixierung etwas lösen.

Mit dem Drehgriff an der Tretkurbelaufnahme Fahrrad senkrecht stellen.

Wenn sich die Fahrräder gegenseitig behindern, kann die Stellung der Fahrräder zueinander durch Verstellen der Radaufnahmen sowie des

Drehgriffs an der Tretkurbelaufnahme so weit verändert werden, dass sich die Fahrräder nicht mehr berühren. Dabei auf genügend Abstand zum Fahrzeug achten.



Die Klemmschraube der Tretlagerfixierung bis zum Maximalpunkt von Hand festziehen.

Beide Fahrradreifen mit Spannbändern an den Radaufnahmen sichern.

Prüfen, ob das Fahrrad fest sitzt.

### Achtung

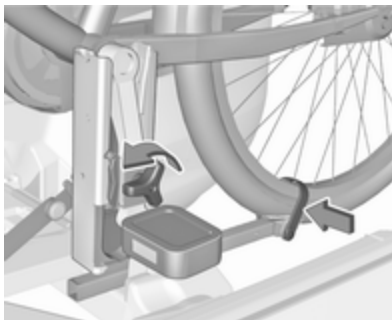
Der Spalt zwischen Fahrrad und Fahrzeug muss mindestens 5 cm betragen. Ggf. Lenker lockern und zur Seite drehen.

Die Einstellwerte an den Radaufnahmen und am Drehgriff an der Tretkurbelaufnahme sollten für jedes Fahrrad notiert und aufbewahrt werden. Eine korrekte Voreinstellung erleichtert die erneute Anbringung des Fahrrads.

### Hinweis

Für eine bessere Sichtbarkeit wird empfohlen, am äußersten Fahrrad ein Warnschild anzubringen.

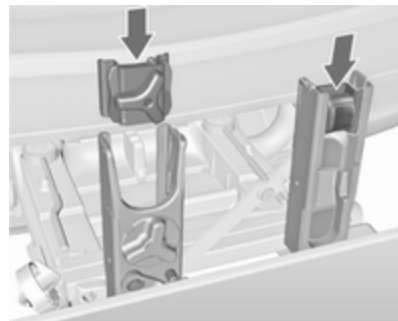
### Fahrrad vom Heckträgersystem abnehmen



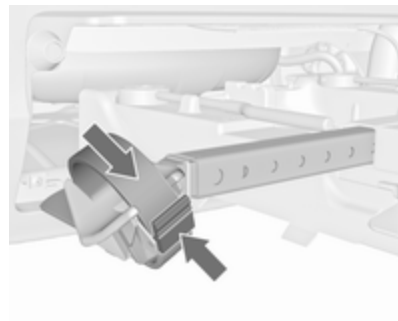
Spannbänder an beiden Fahrradreifen lösen.

Fahrrad festhalten, Klemmschraube der Tretlagerfixierung lösen und Tretlagerfixierung nach oben herausnehmen.

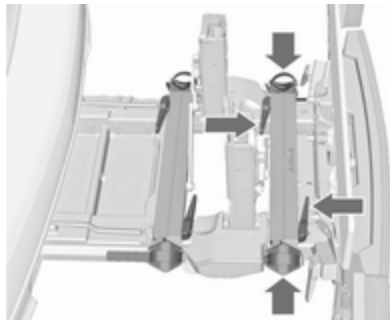
### Heckträgersystem einfahren



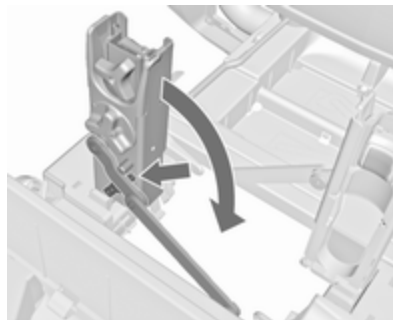
Dabei die Tretkurbelfixierung wie in der Abbildung dargestellt in die Tretkurbelaufnahme schieben.



Spannband einführen und soweit wie möglich nach unten festziehen.



Entriegelungshebel drücken und Radaufnahmen vollständig bis zum Anschlag einschieben.



Arretierungshebel an der diagonalen Stütze ausrasten und beide Tretkurbelaufnahmen nach unten klappen.

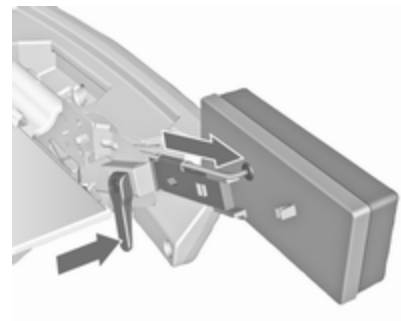
### ⚠ Warnung

Einklemmgefahr.

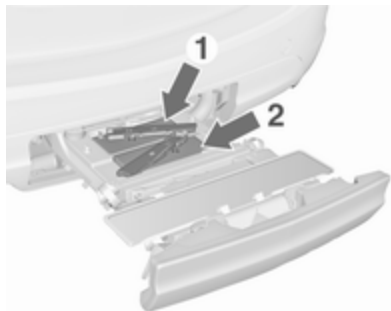
Das Nummernschild entfernen und den Nummernschildhalter nach unten klappen.



Zuerst den linken Spannhebel (1), danach den rechten Spannhebel (2) bis zum Anschlag schwenken.



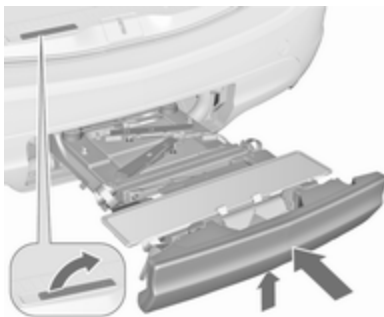
Klemmhebel nach unten drücken und beide Leuchten aus den Aufnahmen ziehen.



Lampenträger an den Rückseiten der Rückleuchten einklappen.

Erst die vordere Rückleuchte (1), dann die hintere Rückleuchte (2) in die Ablagemulden legen und ganz nach unten drücken. Kabel vollständig in alle Führungen drücken, um Beschädigungen zu vermeiden.

Hecktür öffnen.



Entriegelungshebel nach oben drücken und halten. Das System etwas anheben und bis zum Einrasten in den Stoßfänger drücken.

Der Entriegelungshebel muss in die Ausgangslage zurückkehren.

### ⚠ Warnung

Wenn das System nicht ordnungsgemäß einrastet, Hilfe einer Werkstatt in Anspruch nehmen.

## Laderaum

### Rückenlehnen der Rücksitze umklappen

Die Rücksitz-Rückenlehne ist dreigeteilt. Alle Sitze lassen sich einzeln umlegen, um das Fassungsvermögen des Laderaums zu erhöhen.

### ⚠ Warnung

Unter oder hinter den Sitzen darf nichts verstaut werden. Die betreffenden Gegenstände könnten beschädigt werden und das richtige Arretieren der Führungsschienen verhindern.

Durch Umklappen der Rückenlehnen zuerst des mittleren Sitzes und dann der beiden äußeren Rücksitze entsteht eine vollständig ebene Ladefläche.

### Achtung

Wenn sich die äußeren Sitze in der inneren Stellung befinden, dürfen die Sitzlehnen nicht heruntergeklappt werden. Dabei könnten die Sitze beschädigt werden.

Laderaumabdeckung gegebenenfalls ausbauen ⇨ 76.

Auf die Verriegelung drücken und die Kopfstütze nach unten drücken ⇨ 35.



Den Sicherheitsgurt aus der Halterung an der Lehne nehmen.



An der Schlaufe an der Vorderseite der Lehne ziehen und die Lehne auf die Sitzfläche klappen. Der Sitz wird automatisch abgesenkt, wenn der mittlere Sitz nach unten geklappt ist.

Die Rückenlehnen können auch vom Laderaum aus umgelegt werden.



An der Schlaufe hinten an der Rückenlehne ziehen und die Rückenlehne nach unten klappen.

Zum Hochklappen an der Schlaufe ziehen und die Rückenlehnen anheben und in eine aufrechte Position führen, bis sie hörbar einrasten.

### ⚠ Warnung

Nach dem Hochklappen sicherstellen, dass die Sitzlehnen sicher eingerastet sind, bevor Sie losfahren. Andernfalls könnten bei abruptem Bremsen oder bei einer

Kollision Personen verletzt oder die Ladung oder das Fahrzeug beschädigt werden.

## Hinteres Ablagefach

Auf der linken Seite des Laderaums befindet sich ein Ablagefach.

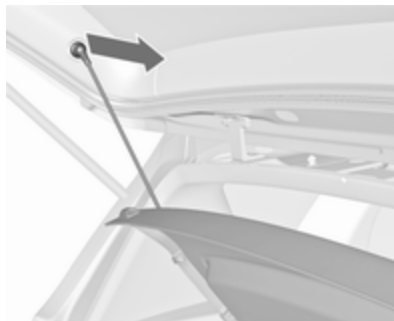


Den Riegel nach links drehen und die Abdeckung nach unten klappen.

## Laderaumabdeckung

Keine Gegenstände auf die Abdeckung legen.

## Abdeckung entfernen



Haltebänder von Hecktür lösen.



Abdeckung hinten anheben und an der Vorderseite nach oben drücken.

Abdeckung entfernen.

## Abdeckung verstauen

Haltebänder von Hecktür lösen.

Abdeckung hinten anheben und an der Vorderseite aus den seitlichen Führungen nach oben drücken.



Abdeckung hinter den Rücksitzen verstauen.

## Abdeckung anbringen

Abdeckung in seitliche Führungen schieben und nach unten klappen. Haltebänder an Hecktür anbringen.

## Bodenabdeckung



Die hintere Bodenabdeckung kann angehoben werden.

Nach oben klappen und die Laderaumabdeckung leicht anheben.

Den Haken an der linken Seitenwand des Laderaums herausziehen, um die hintere Bodenabdeckung in aufrechter Stellung zu arretieren.

## Doppelter Laderaumboden

Der doppelte Laderaumboden kann im Laderaum in zwei Positionen eingesetzt werden:

- direkt über der Abdeckung der Reserveradmulde oder der hinteren Bodenabdeckung,
- in den oberen Öffnungen des Laderaums.

Zum Entfernen den Laderaumboden an der Mulde anheben und nach hinten ziehen.

Zum Einsetzen den Laderaumboden nach vorn in die entsprechende Führung drücken und dann absenken.



In der oberen Stellung kann der Platz zwischen Laderaumboden und Abdeckung der Reserveradmulde als Stauraum genutzt werden.

In dieser Stellung entsteht bei Umliegen der Rücksitzlehnen ein fast ebener Ladeboden.

In oberer Stellung kann der doppelte Laderaumboden mit einem Maximalgewicht von 100 kg belastet werden. In unterer Stellung kann der doppelte Laderaumboden bis zum zulässigen Maximalgewicht belastet werden.

Bei Modellen mit Reifenreparaturset kann die Reserveradmulde als zusätzlicher Stauraum genutzt werden. Reifenreparaturset ↗ 212.

Flüssiggas-Sperrventil ↗ 166.

## Verzurrösen



Verzurrösen dienen zum Sichern von Gegenständen gegen Verrutschen z. B. mit Verzurrgurten oder einem Gepäcknetz.

## Sicherheitsnetz

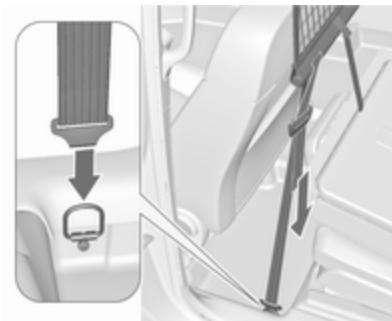
Das Sicherheitsnetz kann hinter den Vordersitzen angebracht werden.

Hinter dem Sicherheitsnetz dürfen keine Insassen befördert werden.

## Einbau



Im Dachrahmen befinden sich zwei Einbauöffnungen: Stange für das Netz an einer Seite eingehängen, nach vorn drücken und einrasten lassen. Stange ausziehen, an der anderen Seite eingehängen, nach vorn drücken und einrasten lassen.



Haken der Netzspanngurte in Verzurrösen im Boden hinter den Vordersitzen eingehängen. Netz durch Ziehen am losen Ende des Gurtes straffen.

An beiden Seiten eingehängen und festziehen.

## Ausbau

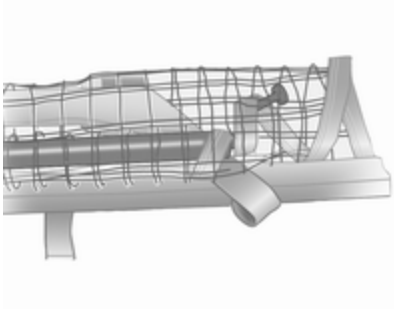
Längenversteller der Netzspanngurte nach oben kippen und Gurte auf beiden Seiten lösen. Die obere Stange auf einer Seite lösen, die andere Seite lösen und aus den Öffnungen aushängen.



## Verstauen

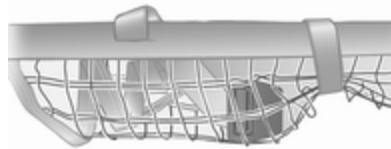


Spanngurte wie in der Abbildung dargestellt legen und am Sicherheitsnetz ausrichten.



Die obere Netzstange nach unten bis knapp über die Mitte rollen.

Die obere Netzstange über die Spanngurte neben die untere Netzstange legen. Die Haken an der oberen Netzstange müssen von der unteren Netzstange wegzeigen.



Klettband neben den Längenverstellern eng ums Netz legen. Die Längenversteller und Netzstangen müssen flach nebeneinander liegen.

Das Netz sicher im doppelten Laderaumboden des Laderaums verstauen. Bodenabdeckung ↗ 77.

## Ausklappbare Ablagetische

In den Rückenlehnen der Vordersitze.

Öffnen durch Ziehen nach oben bis zum Einrasten.

Einklappen durch Drücken nach unten bis zum Punkt des Widerstandes.

Keine schweren Gegenstände auf den ausklappbaren Ablagetischen ablegen.

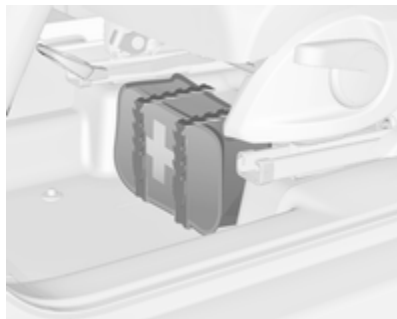
## Warndreieck



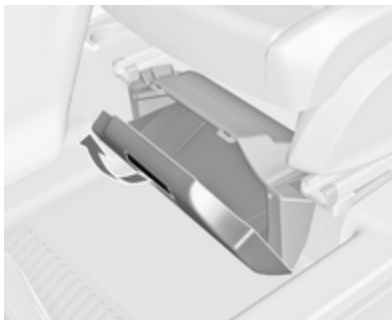
Das Warndreieck im Fach an der Rückseite des Laderaums verstauen.

## Verbandstasche

Die Verbandstasche und die Warnweste unter dem Fahrersitz verstauen.



Dazu die Gurte verwenden.

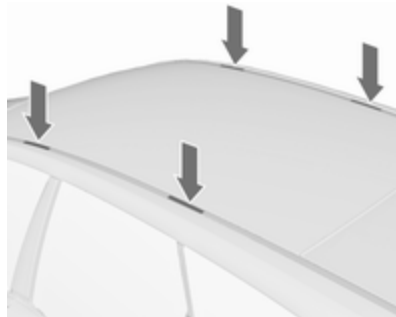


Je nach Fahrzeug befindet sich unter dem Fahrersitz ein Kasten. Am Griff ziehen und die Abdeckung nach unten klappen. Höchstlast: 1,5 kg.

## Dachgepäckträger

Aus Sicherheitsgründen und zur Vermeidung von Dachbeschädigungen empfehlen wir, das für Ihr Fahrzeug zugelassene Dachgepäckträgersystem zu verwenden. Weitere Informationen erhalten Sie von Ihrer Werkstatt.

Einbauanleitung beachten und Dachgepäckträger abnehmen, wenn er nicht gebraucht wird.



Die Abdeckung von den Montagepunkten lösen.

## Beladungshinweise



- Schwere Gegenstände im Laderaum an die Rückenlehnen anlegen. Darauf achten, dass die Rückenlehnen ordnungsgemäß eingerastet sind. Bei stapelbaren Gegenständen die schwereren nach unten legen.
- Gegenstände mit Verzurrgurten an den Verzurrösen sichern  
⇨ 78.



- Der Haken an der linken Seitenwand im Laderaum kann für Tragetaschen verwendet werden. Den Haken herausziehen. Maximale Belastung: 3 kg.
- Lose Gegenstände im Laderaum gegen Verrutschen sichern.
- Beim Transport von Gegenständen im Laderaum dürfen die Rückenlehnen der Rücksitze nicht nach vorn geneigt sein.
- Ladung nicht über die Oberkante der Rückenlehnen hinausragen lassen.

- Auf der Laderaumabdeckung bzw. der Instrumententafel keine Gegenstände ablegen und den Sensor oben auf der Instrumententafel nicht abdecken.
- Die Ladung darf nicht die Bedienung der Pedale, Parkbremse und Schaltung sowie die Bewegungsfreiheit des Fahrers behindern. Keine ungesicherten Gegenstände im Innenraum ablegen.
- Nicht mit geöffnetem Laderaum fahren.

### **⚠ Warnung**

Immer dafür sorgen, dass die Ladung sicher im Fahrzeug verstaut ist. Ansonsten können Teile der Ladung durch den Fahrzeuginnenraum geschleudert werden und Verletzungen bzw. Schäden an der Ladung oder am Fahrzeug verursachen.

- Die Zuladung ist die Differenz zwischen dem zulässigen Gesamtgewicht (siehe Typschild

⇨ 235) und dem EU-Leergewicht.

Zum Berechnen der Zuladung die Fahrzeugdaten in die Gewichtstabelle am Anfang dieser Bedienungsanleitung eingeben.

Das EU-Leergewicht schließt das Gewicht von Fahrer (68 kg), Gepäck (7 kg) und sämtlichen Flüssigkeiten (Kraftstofftank zu 90 % gefüllt) ein.

Sonderausstattungen und Zubehör erhöhen das Leergewicht.

- Dachlast erhöht die Seitenwindempfindlichkeit des Fahrzeugs und verschlechtert das Fahrverhalten durch einen höheren Fahrzeugschwerpunkt. Last gleichmäßig verteilen und mit Befestigungsgurten rutschsicher und fest verzurren. Reifendruck und Fahrzeuggeschwindigkeit dem Beladungszustand anpassen. Befestigungsgurte öfter prüfen und nachspannen.

Nicht schneller als 120 km/h fahren.

Die zulässige Dachlast beträgt 60 kg. Die Dachlast setzt sich aus dem Gewicht des Dachgepäckträgers und der Ladung zusammen.

# Instrumente, Bedienelemente

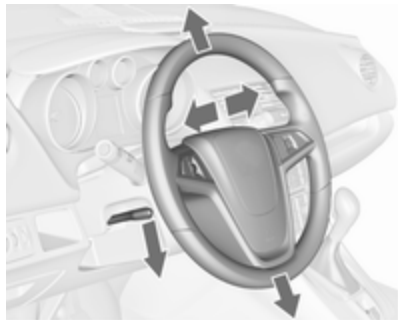
<b>Bedienelemente</b> .....	<b>84</b>
Lenkradeinstellung .....	84
Fernbedienung am Lenkrad .....	84
Lenkradheizung .....	84
Hupe .....	85
Scheibenwischer und Waschanlage .....	85
Heckscheibenwischer und Waschanlage .....	87
Außentemperatur .....	88
Uhr .....	88
Zubehörsteckdosen .....	90
Zigarettenanzünder .....	90
Ascher .....	90
<b>Warnleuchten, Anzeige-Instru- mente, Kontrollleuchten</b> .....	<b>91</b>
Instrument .....	91
Tachometer .....	91
Kilometerzähler .....	91
Tageskilometerzähler .....	91
Drehzahlmesser .....	92
Kraftstoffanzeige .....	92
Kraftstoffwahltaste .....	92
Kühlmitteltemperaturanzeige .....	93

Serviceanzeige .....	93
Kontrollleuchten .....	94
Blinker .....	96
Sicherheitsgurt anlegen .....	97
Airbag-System, Gurtstraffer .....	97
Airbagabschaltung .....	97
Generator .....	98
Abgas .....	98
Fehlfunktion, Service .....	98
Bremsystem, Kupplungssystem .....	98
Pedal betätigen .....	98
Elektrische Parkbremse .....	99
Störung der elektrischen Parkbremse .....	99
Antiblockiersystem .....	99
Hochschalten .....	99
Variable Lenkunterstützung .....	99
Ultraschall-Einparkhilfe .....	100
Elektronische Stabilitätsregelung aus .....	100
Elektronische Stabilitätsregelung und Traktionskontrolle .....	100
Traktionskontrolle ausgeschaltet .....	100
Vorglühen .....	100
Diesel-Partikelfilter .....	100
Reifendruck-Kontrollsystem .....	101
Motoröldruck .....	101

Kraftstoffmangel .....	101
Wegfahrsperrung .....	102
Reduzierte Motorleistung .....	102
Außenbeleuchtung .....	102
Fernlicht .....	102
Adaptives Fahrlicht .....	102
Nebelscheinwerfer .....	102
Nebelschlussleuchte .....	102
Geschwindigkeitsregler .....	102
Tür offen .....	102
Automatische Betätigung der Zentralverriegelung .....	102
<b>Info-Displays</b> .....	<b>103</b>
Driver Information Center .....	103
Graphic Info Display, Colour Info Display .....	106
<b>Fahrzeugmeldungen</b> .....	<b>109</b>
Warn- und Signaltöne .....	111
Batteriespannung .....	112
<b>Bordcomputer</b> .....	<b>113</b>
<b>Personalisierung</b> .....	<b>116</b>
Fahrzeugpersonalisierung .....	116
<b>OnStar</b> .....	<b>120</b>

## Bedienelemente

### Lenkradeinstellung



Griff entriegeln, Lenkrad einstellen, Griff einrasten und darauf achten, dass er komplett verriegelt ist.

Lenkrad nur bei stehendem Fahrzeug und gelöster Lenkadsperre einstellen.

### Fernbedienung am Lenkrad



Das Infotainment-System, der Geschwindigkeitsregler und ein angeschlossenes Mobiltelefon können mit den Lenkradelementen bedient werden.

Weitere Hinweise finden Sie in der Anleitung für das Infotainment System.

Geschwindigkeitsregler ⇨ 160.

### Lenkradheizung



Die Heizung durch Drücken von ☀ einschalten. Die Betätigung wird durch die LED auf der Taste angezeigt.



Die markierten Griffbereiche des Lenkrads werden schneller und auf eine höhere Temperatur als die anderen Bereiche geheizt.

Die Heizung ist nur bei laufendem Motor bzw. einem Autostopp aktiv.  
Stopp-Start-Automatik ↗ 146.

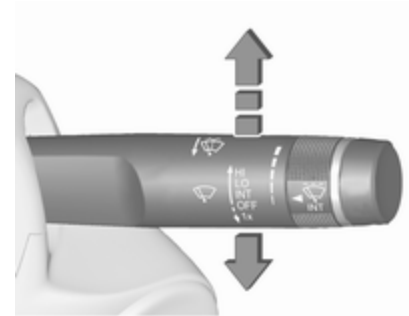
## Hupe



 drücken.

## Scheibenwischer und Waschanlage

### Scheibenwischer



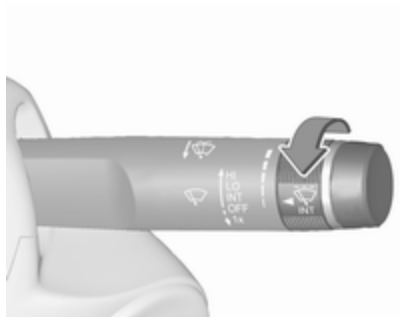
- HI** : schnell
- LO** : langsam
- INT** : Intervallschaltung bzw. automatisches Wischen mit Regensensor
- OFF** : aus

Zum einmaligen Wischen bei ausgeschaltetem Scheibenwischer den Hebel nach unten auf die Position **1x** drücken.

Nicht bei vereisten Scheiben einschalten.

In Waschanlagen ausschalten.

### Einstellbares Wischintervall

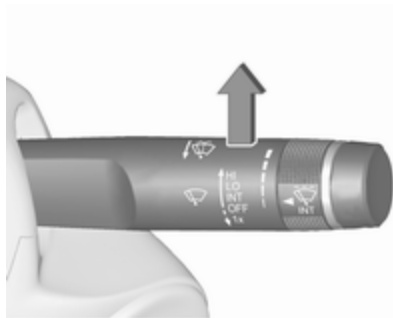


Wischerhebel in Position **INT**.

Zum Anpassen des gewünschten Wischintervalls Einstellrädchen drehen:

- kurzes Intervall : Einstellrädchen nach oben drehen
- langes Intervall : Einstellrädchen nach unten drehen

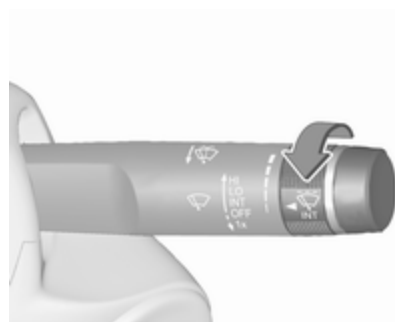
### Wischautomatik mit Regensensor



**INT** : Wischautomatik mit Regensensor

Der Regensensor erkennt die Wassermenge auf der Windschutzscheibe und steuert automatisch die Frequenz des Scheibenwischers.

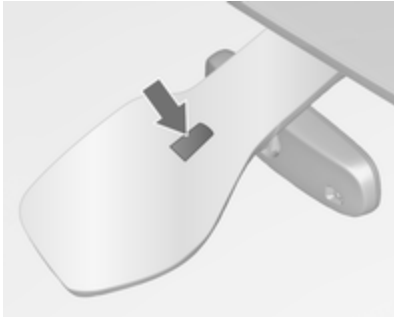
### Einstellbare Empfindlichkeit des Regensensors



Zum Anpassen der Empfindlichkeit Einstellrädchen drehen:

- geringe Empfindlichkeit : Einstellrädchen nach unten drehen
- hohe Empfindlichkeit : Einstellrädchen nach oben drehen





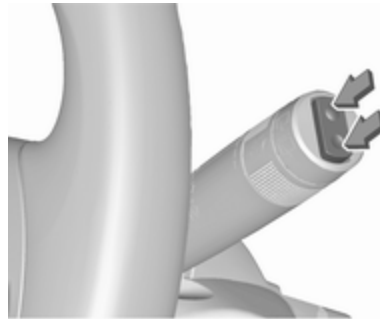
Sensor frei von Staub, Schmutz und Eis halten.

### Windschutzscheibenwaschanlage



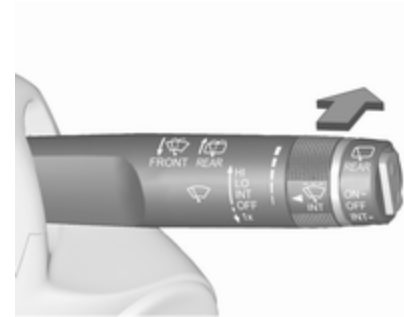
Hebel ziehen. Waschflüssigkeit spritzt auf die Windschutzscheibe und der Wischer wird für einige Wischbewegungen eingeschaltet.  
Waschflüssigkeit ↪ 183

### Heckscheibenwischer und Waschanlage



Zur Betätigung des Heckscheibenwischers Wippschalter drücken:

Obere Stellung : Dauerbetrieb  
Untere Stellung : Intervallbetrieb  
Mittelstellung : Aus



Hebel drücken. Waschflüssigkeit spritzt auf die Heckscheibe und der Wischer wird für einige Wischbewegungen eingeschaltet.

Nicht bei vereisten Scheiben einschalten.

In Waschanlagen ausschalten.

Der Heckscheibenwischer wird bei eingeschaltetem Scheibenwischer und Einlegen des Rückwärtsgangs automatisch betrieben.

Die Aktivierung bzw. Deaktivierung dieser Funktion kann im Menü „Systemeinstellungen“ im Info-Display geändert werden.

Waschflüssigkeit ↪ 183

Fahrzeugpersonalisierung ↗ 116.

## Außentemperatur



20153

Sinkende Temperatur wird sofort angezeigt, steigende mit Verzögerung.



Wenn die Außentemperatur auf 3 °C sinkt, wird im Driver Information Center mit Uplevel-Display oder Uplevel-Kombi-Display eine Warnmeldung angezeigt.

### ⚠ Warnung

Bei einer Anzeige von wenigen Grad über 0 °C kann die Fahrbahn bereits vereist sein.

## Uhr

Uhrzeit und Datum werden im Info-Display angezeigt.

## Uhrzeit und Datum einstellen

CD 300/CD 400/CD 400plus

Auf **CONFIG** drücken. Es wird das Menü **Einstellungen** angezeigt.

**Uhrzeit & Datum** wählen.



20136

Wählbare Einstellungsoptionen:

- **Uhrzeit einstellen:** Ändert die auf dem Display angezeigte Uhrzeit.
- **Datum einstellen:** Ändert das auf dem Display angezeigte Datum.
- **Zeitformat einstellen:** Ändert die Anzeige der Stunden zwischen **12 Stunden** und **24 Stunden**.

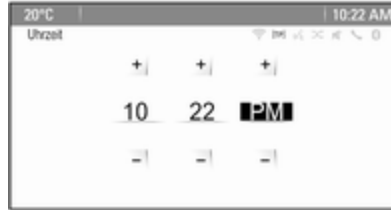
- **Datumsformat einstellen:** Ändert die Anzeige des Datums zwischen **MM/TT/JJJJ** und **TT.MM.JJJJ**.
- **Uhrzeit anzeigen:** Schaltet die Anzeige der Uhrzeit im Display ein/aus.
- **RDS-Zeit-Synchronisation:** Das RDS-Signal der meisten UKW-Sender stellt automatisch die Uhrzeit ein. Die RDS-Zeitsynchronisation kann einige Minuten dauern. Einige Sender strahlen kein korrektes Zeitsignal aus. In solchen Fällen ist es empfohlen, die automatische Zeitsynchronisation auszuschalten.

Fahrzeugpersonalisierung ⇨ 116.

## Uhrzeit und Datum einstellen

### CD 600/Navi 650/Navi 950

Auf **Config** drücken und den **Datum und Uhrzeit**-Menüpunkt zur Anzeige des entsprechenden Untermenüs auswählen.



### Hinweis

Ist **RDS-Zeit-Synchronisation** aktiviert, werden Uhrzeit und Datum automatisch vom System eingestellt.

Siehe Handbuch Infotainment für weitere Informationen.

### Uhrzeit einstellen

Zum Einstellen der Uhrzeit den Menüpunkt **Zeit einstellen** anwählen. Den Multifunktionsknopf drehen und die erste Einstellung vornehmen.

Den Multifunktionsknopf drücken, um die Eingabe zu bestätigen. Der farbige Hintergrund wechselt zur nächsten Einstellung.

Alle Einstellungen vornehmen.

### Datum einstellen

Zum Einstellen der Uhrzeit den Menüpunkt **Datum einstellen** anwählen. Den Multifunktionsknopf drehen und die erste Einstellung vornehmen.

Den Multifunktionsknopf drücken, um die Eingabe zu bestätigen. Der farbige Hintergrund wechselt zur nächsten Einstellung.

Alle Einstellungen vornehmen.

### Zeitformat

Mit **Zeitformat einstellen** das gewünschte Zeitformat auswählen. **12 Stunden** bzw. **24 Stunden** aktivieren.

Fahrzeugpersonalisierung ⇨ 116.

## Zubehörsteckdosen



Eine 12-Volt-Zubehörsteckdose befindet sich in der vorderen Konsole.



Eine weitere 12-Volt-Zubehörsteckdose befindet sich in der hinteren Konsole.

Die maximale Leistungsaufnahme darf 120 Watt nicht überschreiten.

Bei ausgeschalteter Zündung sind die Zubehörsteckdosen deaktiviert. Auch bei niedriger Spannung der Fahrzeugbatterie werden die Zubehörsteckdosen deaktiviert.

Angeschlossenes elektrisches Zubehör muss bezüglich der elektromagnetischen Verträglichkeit der DIN VDE 40 839 entsprechen.

Kein Strom abgebendes Zubehör wie z. B. Ladegeräte oder Batterien anschließen.

Die Steckdose nicht durch ungeeignete Stecker beschädigen.

Stopp-Start-Automatik ↗ 146.

## Zigarettenanzünder



Der Zigarettenanzünder befindet sich in der vorderen Konsole.

Zigarettenanzünder hineindrücken. Er schaltet sich automatisch ab, wenn die Wendel glüht. Zigarettenanzünder herausziehen.

## Ascher

### Achtung

Nur für Asche, nicht für brennbare Abfälle.



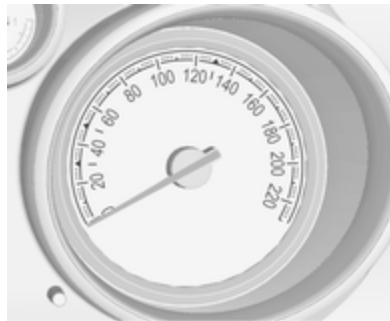
Die Ascherdose kann in die Getränkehalter eingesetzt werden.

## Warnleuchten, Anzeige-Instrumente, Kontrollleuchten

### Instrument

Bei einigen Ausführungen drehen sich die Zeiger der Instrumente bei Einschalten der Zündung kurzzeitig bis zum Endanschlag.

### Tachometer



Anzeige der Geschwindigkeit.

## Kilometerzähler



In der unteren Zeile wird die zurückgelegte Strecke in Kilometer angezeigt.

## Tageskilometerzähler

Anzeige der gezählten Kilometer seit Nullstellung in der oberen Zeile.

Zum Zurücksetzen **SET/CLR** auf dem Blinkerhebel einige Sekunden lang drücken ⇨ 103.

Bei Fahrzeugen mit Rückstellknopf den Rückstellknopf bei eingeschalteter Zündung einige Sekunden gedrückt halten.

## Drehzahlmesser



Anzeige der Motordrehzahl.

Nach Möglichkeit in jedem Gang im niedrigen Drehzahlbereich fahren.

### Achtung

Befindet sich der Zeiger im roten Warnfeld, ist die zulässige Höchstdrehzahl überschritten. Gefahr für den Motor.

## Kraftstoffanzeige



Zeigt je nach Betriebsmodus den Füllstand des Kraftstofftanks oder des Gastanks an.

Der Pfeil zeigt zu der Fahrzeugseite, auf der sich die Tankklappe befindet.

Bei geringem Füllstand leuchtet die Kontrollleuchte ●. Bei blinkender Kontrollleuchte umgehend tanken.

Während des Flüssiggasbetriebs schaltet das System automatisch auf Benzinbetrieb um, sobald die Gastanks leer sind ↪ 92.

Kraftstofftank niemals leer fahren!

Wegen des im Tank vorhandenen Kraftstoffrests kann die Nachfüllmenge geringer sein als der angegebene Nenninhalt des Kraftstofftanks.

## Kraftstoffwahltaste



Durch Drücken von **LPG** kann zwischen Benzin- und Flüssiggasbetrieb umgeschaltet werden. Die LED-Leuchte ● zeigt den aktuellen Betriebsmodus.

- aus : Benzinbetrieb
- blinkt : Überprüfung der Bedingungen für den Übergang Kraftstoff auf Flüssiggasbetrieb. Leuchtet auf, wenn die Bedingungen erfüllt sind.
- leuchten : Flüssiggasbetrieb
- blinkt fünf Mal und erlischt : Flüssiggastank ist leer oder Fehler in der Flüssiggasanlage. Im Driver Information Center wird eine Meldung angezeigt.

Sobald die Flüssiggastanks leer sind, wird bis zum Ausschalten der Zündung automatisch auf Benzinbetrieb umgeschaltet.

Kraftstoff für Flüssiggasbetrieb

⇨ 166.

## Kühlmitteltemperaturanzeige



Zeigt die Kühlmitteltemperatur an.

links : Motor noch nicht auf Betriebstemperatur

mittig : normale Betriebstemperatur

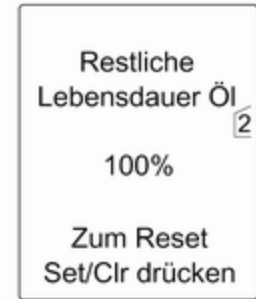
rechts : Temperatur zu hoch

### Achtung


Wenn die Kühlmitteltemperatur zu hoch ist, Fahrzeug anhalten und Motor abstellen. Gefahr eines Motorschadens. Kühlmittelstand überprüfen.

## Serviceanzeige

Das System für die Lebensdauer des Motoröls meldet, wenn Motoröl und Filter gewechselt werden müssen. Abhängig von den Fahrbedingungen kann das Intervall, in dem ein Öl- und Filterwechsel angezeigt wird, stark schwanken.



Im Uplevel-Display und Uplevel-Kombi-Display wird die restliche Öl-lebensdauer im **Fahrzeug Informationsmenü** angezeigt.

Im Midlevel-Display wird mit der Kontrollleuchte  die verbleibende Lebensdauer des Motoröls angezeigt. Die Zündung muss dazu eingeschaltet sein, der Motor darf nicht laufen.

Menü und Funktion können über die Tasten am Blinkerhebel ausgewählt werden.

Zur Anzeige der restlichen Öllebensdauer:



Auf **MENU** drücken, um **Fahrzeug Informationsmenü** auszuwählen.

Das Einstellrad auf **Restliche Lebensdauer Öl** drehen.

Damit das System richtig funktioniert, muss es bei jedem Ölwechsel zurückgesetzt werden. Hilfe einer Werkstatt in Anspruch nehmen.

Auf **SET/CLR** zum Zurücksetzen drücken. Die Zündung muss dazu eingeschaltet sein, der Motor darf nicht laufen.

Wenn das System eine geringe Öllebensdauer berechnet hat, wird im Fahrerinformationszentrum **Motoröl muss demnächst gewechselt werden** bzw. ein Warncode angezeigt. Motoröl und Filter innerhalb von einer Woche oder nach spätestens 500 km in einer Werkstatt wechseln lassen (je nachdem, was zuerst der Fall ist).

Fahrerinformationszentrum ⇨ 103.

Serviceinformationen ⇨ 231.

## Kontrollleuchten

Die beschriebenen Kontrollleuchten sind nicht in allen Fahrzeugen enthalten. Die Beschreibung gilt für alle Instrumentenausführungen.

Je nach Ausstattung kann die Position der Kontrollleuchten variieren.

Beim Einschalten der Zündung leuchten die meisten Kontrollleuchten als Funktionstest kurz auf.

Die Farben der Kontrollleuchten bedeuten:

Rot : Gefahr, wichtige Erinnerung

Gelb : Warnung, Hinweis, Störung

Grün : Einschaltbestätigung

Blau : Einschaltbestätigung

Weiß : Einschaltbestätigung



## Kontrollleuchten am Instrument



## Kontrollleuchten in der Mittelkonsole



### Übersicht

- Blinker ↪ 96
- Sicherheitsgurt anlegen ↪ 97
- Airbag-System, Gurtstraffer ↪ 97
- Airbagabschaltung ↪ 97
- Generator ↪ 98
- Abgas ↪ 98
- Fehlfunktion, Service ↪ 98

- Bremssystem, Kupplungs-system ↪ 98
- Pedal betätigen ↪ 98
- Elektrische Parkbremse ↪ 99
- Störung der elektrischen Parkbremse ↪ 99
- Antiblockiersystem ↪ 99
- Hochschalten ↪ 99
- Variable Lenkunterstützung ↪ 99
- Ultraschall-Einparkhilfe ↪ 100
- Elektronische Stabilitätsregelung ausgeschaltet ↪ 100
- Elektronische Stabilitätsregelung und Traktionskontrolle ↪ 100
- Traktionskontrolle ausgeschaltet ↪ 100
- Vorglühen ↪ 100
- Diesel-Partikelfilter ↪ 100
- Reifendruck-Kontrollsystem ↪ 101
- Motoröldruck ↪ 101
- Kraftstoffmangel ↪ 101
- Wegfahrsperr ↪ 102
- Reduzierte Motorleistung ↪ 102
- Außenbeleuchtung ↪ 102
- Fernlicht ↪ 102
- Adaptives Fahrlicht ↪ 102
- Nebelscheinwerfer ↪ 102
- Nebelschlussleuchte ↪ 102
- Geschwindigkeitsregler ↪ 102
- Tür offen ↪ 102
- Automatische Betätigung der Zentralverriegelung ↪ 102

### Blinker

leuchtet oder blinkt grün.

**Leuchtet kurz**

Das Parklicht ist eingeschaltet.

**Blinken**

Ein Blinker bzw. der Warnblinker ist eingeschaltet.

Schnelles Blinken: Störung eines Blinkers oder der dazugehörigen Sicherung, Störung eines Blinkers am Anhänger.

Glühlampen auswechseln ⇨ 187, Sicherungen ⇨ 197.

Blinker ⇨ 128.

**Sicherheitsgurt anlegen****Sicherheitsgurt anlegen auf Vordersitzen**

 leuchtet oder blinkt rot.

**Leuchten**



Nach Einschalten der Zündung, bis der Sicherheitsgurt angelegt wurde.

**Blinken**

Nach dem Starten des Motors für maximal 100 Sekunden, bis der Sicherheitsgurt angelegt wurde.

Sicherheitsgurt anlegen ⇨ 46.

**Sicherheitsgurtstatus auf Rücksitzen**

 oder  im Driver Information Center blinkt oder leuchtet.

**Leuchten**

Nach dem Starten des Motors für maximal 35 Sekunden, bis der Sicherheitsgurt angelegt wurde.

Wenn ein nicht angelegter Sicherheitsgurt während der Fahrt angelegt wird.

**Blinken**

Nach Fahrtantritt, wenn der Sicherheitsgurt gelöst wird.


Sicherheitsgurt anlegen ⇨ 46.

**Airbag-System, Gurtstraffer**

 leuchtet rot.

Bei Einschalten der Zündung leuchtet die Kontrollleuchte für ca.

4 Sekunden. Wenn sie nicht aufleuchtet, nach 4 Sekunden nicht erlischt oder während der Fahrt aufleuchtet, liegt eine Störung im Airbag-System vor. Hilfe einer Werkstatt in Anspruch nehmen. Die Airbags und Gurtstraffer lösen bei einem Unfall möglicherweise nicht aus.

Bei Auslösen der Gurtstraffer oder Airbags leuchtet die Kontrollleuchte  kontinuierlich auf.

** Warnung**

Störungsursache umgehend von einer Werkstatt beheben lassen.

Gurtstraffer, Airbag-System ⇨ 45, ⇨ 49.

**Airbagabschaltung**

 leuchtet gelb.

Leuchtet nach Einschalten der Zündung für ca. 60 Sekunden. Der Beifahrer-Airbag ist aktiviert.

 leuchtet gelb.

Der Beifahrer-Airbag ist deaktiviert  
↪ 54.

### Gefahr

Gefahr von tödlichen Verletzungen für ein Kind bei Verwendung eines Kindersicherheitssystems zusammen mit einem aktivierten Beifahrer-Airbag.

Gefahr von tödlichen Verletzungen für einen Erwachsenen bei deaktiviertem Beifahrer-Airbag.

## Generator

 leuchtet rot.

Leuchtet nach Einschalten der Zündung auf und erlischt kurz nach Starten des Motors.

## Leuchten bei laufendem Motor

Anhalten, Motor abstellen. Fahrzeugbatterie wird nicht geladen. Motorkühlung kann unterbrochen sein. Die Wirkung des Bremskraftverstärkers kann aussetzen. Hilfe einer Werkstatt in Anspruch nehmen.

## Abgas

 leuchtet oder blinkt gelb.

Leuchtet nach Einschalten der Zündung auf und erlischt kurz nach Starten des Motors.

## Leuchten bei laufendem Motor

Störung in der Abgasreinigungsanlage. Die zulässigen Abgaswerte können überschritten werden. Sofort Hilfe einer Werkstatt in Anspruch nehmen.

## Blinken bei laufendem Motor

Störung, die zur Beschädigung des Katalysators führen kann. Weniger Gas geben, bis das Blinken aufhört. Sofort Hilfe einer Werkstatt in Anspruch nehmen.

## Fehlfunktion, Service

 leuchtet gelb.

Zusätzlich wird eine Warnmeldung oder ein Warncode angezeigt.

Das Fahrzeug benötigt einen Service. Hilfe einer Werkstatt in Anspruch nehmen.

Fahrzeugmeldungen ↪ 109.

## Bremssystem, Kupplungssystem

### Stand der Brems- und Kupplungsflüssigkeit

 leuchtet rot.

Der Stand der Brems- und Kupplungsflüssigkeit ist zu niedrig ↪ 184.

### Warnung

Anhalten. Fahrt sofort abbrechen. Hilfe einer Werkstatt in Anspruch nehmen.

## Pedal betätigen

 leuchtet oder blinkt gelb.

## Leuchten

Zum Lösen der elektrischen Parkbremse muss das Bremspedal betätigt werden ↪ 156.

Zum Starten des Fahrzeugs im Autostopp-Modus muss das Kupplungspedal betätigt werden. Stopp-Start-Automatik ↷ 146.

### Blinken

Für einen Hauptstart des Motors muss das Kupplungspedal betätigt werden ↷ 16, ↷ 145.

## Elektrische Parkbremse

Ⓢ leuchtet oder blinkt rot.

### Leuchten

Elektrische Parkbremse ist angezogen ↷ 156.

### Blinken

Elektrische Parkbremse ist nicht voll angezogen oder gelöst. Zündung einschalten, Bremspedal treten und durch Lösen sowie anschließende Betätigung der elektrischen Parkbremse versuchen, das System zurückzusetzen. Wenn Ⓢ weiterhin blinkt, Fahrzeug nicht fahren und Hilfe einer Werkstatt in Anspruch nehmen.

## Störung der elektrischen Parkbremse

Ⓢ leuchtet oder blinkt gelb.

### Leuchten

Die elektrische Parkbremse funktioniert mit verminderter Leistung ↷ 156.

### Blinken

Die elektrische Parkbremse ist im Servicemodus. Fahrzeug anhalten, elektrische Parkbremse zum Rücksetzen betätigen und lösen.

### ⚠ Warnung

Störungsursache umgehend von einer Werkstatt beheben lassen.

## Antiblockiersystem

Ⓢ leuchtet gelb.

Leuchtet nach Einschalten der Zündung für einige Sekunden. Das System ist nach Erlöschen der Kontrollleuchte betriebsbereit.

Erlischt die Kontrollleuchte nicht nach wenigen Sekunden oder leuchtet sie während der Fahrt, liegt eine Störung im ABS vor. Die Bremsanlage ist weiterhin funktionsfähig, aber ohne ABS-Regelung.

Antiblockiersystem ↷ 155.

## Hochschalten

Ⓢ leuchtet grün, wenn zur Reduzierung des Kraftstoffverbrauchs ein Hochschalten empfohlen wird.

Bei Fahrzeugen mit Uplevel-Display oder Uplevel-Kombi-Display Ⓢ, die Nummer des empfohlenen Gangs wird in der unteren Zeile des Driver Information Center angezeigt.

## Variable Lenkunterstützung

Ⓢ leuchtet gelb.

Störung der variablen Lenkunterstützung. Das kann einen höheren oder geringeren Kraftaufwand zur Betätigung der Lenkung nach sich ziehen. Hilfe einer Werkstatt in Anspruch nehmen.

Stopp-Start-Automatik ↷ 146.

## Ultraschall-Einparkhilfe

 leuchtet gelb.

Störung im System

oder

Störung durch verschmutzte oder mit Eis oder Schnee verdeckte Sensoren

oder

Störungen durch externe Ultraschallquellen. Besteht die Störung nicht mehr, arbeitet das System wie gewohnt.

Ursache der Systemstörung umgehend von einer Werkstatt beheben lassen.

Ultraschall-Einparkhilfe ⇨ 161.

## Elektronische Stabilitätsregelung aus

 leuchtet gelb.

Das System ist deaktiviert.

## Elektronische Stabilitätsregelung und Traktionskontrolle

 leuchtet oder blinkt gelb.

### Leuchten

Es liegt eine Störung im System vor. Weiterfahrt ist möglich. Die Fahrstabilität kann sich jedoch je nach Fahrbahnbeschaffenheit verschlechtern.

Störungsursache umgehend von einer Werkstatt beheben lassen.

### Blinken

Das System greift aktiv ein. Die Motorleistung kann reduziert und das Fahrzeug automatisch etwas abgebremst werden.

Elektronische Stabilitätsregelung ⇨ 158, Traktionskontrolle ⇨ 158.

## Traktionskontrolle ausgeschaltet

 leuchtet gelb.

Das System ist deaktiviert.

## Vorglühen


 leuchtet gelb.

Vorglühen des Dieselmotors ist aktiviert. Schaltet sich nur bei tiefen Außentemperaturen ein.

## Diesel-Partikelfilter

 leuchtet oder blinkt gelb.

Der Diesel-Partikelfilter muss gereinigt werden.

So lange fahren, bis  erlischt. Die Motordrehzahl möglichst nicht unter 2000 U/min sinken lassen.

### Leuchtet

Der Diesel-Partikelfilter ist voll. Den Reinigungsvorgang so bald wie möglich beginnen.

### Blinken

Der maximale Füllstand des Filters ist erreicht. Sofort mit dem Reinigungsvorgang beginnen, um Motorschäden zu vermeiden.

Diesel-Partikelfilter ⇨ 150.

Stopp-Start-Automatik ⇨ 146.

## Reifendruck-Kontrollsystem

⚠ leuchtet oder blinkt gelb.

### Leuchten

Reifendruckverlust. Sofort anhalten und Reifendruck überprüfen.

### Blinken

Störung im System bzw. Montage eines Reifens ohne Drucksensor (z. B. Reserverad). Nach 60–90 Sekunden leuchtet die Kontrollleuchte dauerhaft. Hilfe einer Werkstatt in Anspruch nehmen.

Reifendruck-Kontrollsystem ⇨ 207.

## Motoröldruck

🚗 leuchtet rot.

Leuchtet nach Einschalten der Zündung auf und erlischt kurz nach Starten des Motors.

## Leuchten bei laufendem Motor

### Achtung

Motorschmierng kann unterbrochen sein. Dies kann zu Motorschaden bzw. zum Blockieren der Antriebsräder führen.

1. Kupplung treten.
2. In Leerlauf schalten, Wählhebel in **N** stellen.
3. Den fließenden Verkehr möglichst rasch verlassen, ohne andere Fahrzeuge zu behindern.
4. Zündung ausschalten.

### ⚠ Warnung

Bei ausgeschaltetem Motor sind für das Bremsen und Lenken bedeutend höhere Kräfte erforderlich. Bei einem Autostopp ist der Bremskraftverstärker weiterhin funktionsfähig.

Zündschlüssel erst abziehen, wenn das Fahrzeug stillsteht; ansonsten könnte die Lenkradsperre unerwartet aktiviert werden.

Ölstand prüfen, bevor Sie sich an eine Werkstatt wenden ⇨ 181.

## Kraftstoffmangel

● leuchtet oder blinkt gelb.

### Leuchten

Der Füllstand im Kraftstofftank ist zu niedrig.

Bei Fahrzeugen mit Uplevel-Display wird zusätzlich eine Warnmeldung angezeigt.

### Blinken

Kraftstoffvorrat aufgebraucht. Sofort tanken. Tank nie leer fahren.

Bei Fahrzeugen mit Midlevel- bzw. Uplevel-Display wird zusätzlich eine Warnmeldung angezeigt.

Tanken ⇨ 169.

Katalysator ⇨ 151.

Entlüftung des Diesel-Kraftstoffsystems ↻ 186.

### Wegfahrsperr

🚫 blinkt gelb.

Störung der Wegfahrsperr. Der Motor lässt sich nicht mehr starten.

### Reduzierte Motorleistung

🚦 leuchtet gelb.

Die Motorleistung ist begrenzt. Hilfe einer Werkstatt in Anspruch nehmen.

### Außenbeleuchtung

➡ leuchtet grün.

Die Außenbeleuchtung ist eingeschaltet ↻ 124.

### Fernlicht

☰ leuchtet blau.

Leuchtet bei eingeschaltetem Fernlicht und bei Lichthupe ↻ 126.

### Adaptives Fahrlicht

🚦 leuchtet oder blinkt gelb.

### Leuchten

Störung im System.

Hilfe einer Werkstatt in Anspruch nehmen.

### Blinken

System auf symmetrisches Abblendlicht umgestellt.

Ein Blinken der Kontrollleuchte 🚦 für ca. 4 Sekunden nach Einschalten der Zündung erinnert daran, dass das System aktiviert wurde ↻ 126.

Automatisches Fahrlicht ↻ 125.

### Nebelscheinwerfer

☁ leuchtet grün.

Die Nebelscheinwerfer sind eingeschaltet ↻ 128.

### Nebelschlussleuchte

☁ leuchtet gelb.

Die Nebelschlussleuchte ist eingeschaltet ↻ 129.

### Geschwindigkeitsregler

🚦 leuchtet weiß oder grün.

### Leuchtet weiß

Das System ist aktiviert.

### Leuchtet grün

Eine bestimmte Geschwindigkeit ist gespeichert.

Geschwindigkeitsregler ↻ 160.

### Tür offen

🚗 leuchtet rot.

Eine Tür oder die Hecktür ist offen.

### Automatische Betätigung der Zentralverriegelung

🚗 leuchtet orange.

Störung des automatischen Verriegelungssystems.

Die hinteren Türen sind möglicherweise nicht gegen Öffnen gesichert.



### ⚠ Warnung

Sofort anhalten! Vor dem Fortsetzen der Fahrt die im Abschnitt „Störung der automatischen Zentralverriegelung“ aufgeführten Anweisungen befolgen ↪ 24.  
Eine Werkstatt aufsuchen.

## Info-Displays

### Driver Information Center

Das Driver Information Center befindet sich im Kombiinstrument zwischen Tachometer und Drehzahlmesser. Es steht als Midlevel-Display, Uplevel-Display oder Uplevel-Kombi-Display zur Verfügung.



Im Midlevel-Display werden angezeigt:

- Gesamtkilometerstand
- Tageskilometerzähler
- Bestimmte Kontrollleuchten
- Fahrzeuginformationen

- Informationen des Bordcomputers
- Fahrzeugmeldungen in Form von Codezahlen ↪ 109





Im Uplevel-Display können durch Drücken von **MENU** am Blinkerhebel folgende Hauptmenüs ausgewählt werden:

- **Fahrzeug Informationsmenü**
- **Bordcomputer Informationsmenü**

	
	1781.2 km
	6.5 $\frac{L}{100km}$
	99.6 km/h
20201	

Im Uplevel-Kombi-Display können Menüseiten durch Drücken von **MENU** am Blinkerhebel ausgewählt werden. Folgende Menüsymbole werden in der obersten Displayzeile angezeigt:

-  Fahrzeug Informationsmenü
-  Bordcomputer Informationsmenü

Manche der angezeigten Funktionen ändern sich je nachdem, ob das Fahrzeug gerade gefahren wird oder stillsteht. Manche Funktionen sind nur während der Fahrt verfügbar.

Fahrzeugpersonalisierung ⇨ 116,  
Gespeicherte Einstellungen ⇨ 21.

### Menüs und Funktionen auswählen

Die Menüs und Funktionen können über die Tasten am Blinkerhebel ausgewählt werden.



**MENU** drücken, um zwischen Menüs umzuschalten oder von einem Untermenü in das nächsthöhere Menü zurückzukehren.




Einstellrädchen drehen, um eine Menüoption zu markieren oder einen numerischen Wert festzulegen.



**SET/CLR** drücken, um eine Funktion auszuwählen oder eine Meldung zu bestätigen.

### Fahrzeug Informationsmenü

**MENU** drücken, um **Fahrzeug Informationsmenü** auszuwählen, oder wählen Sie  im Uplevel-Kombi-Display.

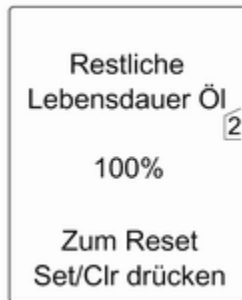
Zum Auswählen eines Untermenüs das Einstellrädchen drehen. Zum Bestätigen auf **SET/CLR** drücken.

Die in den Untermenüs gegebenen Anweisungen befolgen.

Mögliche Untermenüs, abhängig von der Version:

- **Einheit:** Die angezeigten Einheiten können geändert werden.  
Bei Fahrzeugen mit Midlevel-Display können folgende Einstellungen ausgewählt werden:
  - **Einheit1:** Großbritannien
  - **Einheit2:** USA
  - **Einheit3:** Europa
- **Reifendrucksystem:** Prüft während der Fahrt den Luftdruck aller Reifen ⇨ 207.

- **Reifenbelastung:** Auswahl der Reifendruckkategorie abhängig vom tatsächlichen Reifendruck ⇨ 207.




- **Restliche Lebensdauer Öl:** Zeigt an, wann Motoröl und Filter gewechselt werden müssen ⇨ 93.



- **Geschwindigkeitswarnung:** Bei Überschreiten der voreingestellten Geschwindigkeit ertönt ein Warnton.
- **Sprache:** Die Anzeigesprache kann geändert werden, sofern das Fahrzeug nicht mit einem Radio ausgerüstet ist.

Auswahl und Anzeige können bei Midlevel-, Uplevel- und Uplevel-Kombi-Display unterschiedlich sein.

### Bordcomputer Informationsmenü

**MENU** drücken, um **Bordcomputer Informationsmenü** auszuwählen, oder  im Uplevel-Kombi-Display wählen.

Zum Auswählen eines Untermenüs das Einstellrädchen drehen. Zum Bestätigen auf **SET/CLR** drücken.



- Tageskilometerzähler 1
- Tageskilometerzähler 2
- Digitale Geschwindigkeit

Tageskilometerzähler 2 und digitale Geschwindigkeit sind nur in Fahrzeugen mit Uplevel- oder Uplevel-Kombi-Display verfügbar.

Zum Zurücksetzen des Tageskilometerzählers einige Sekunden lang **SET/CLR** am Blinkerhebel drücken oder die Reset-Taste zwischen Tachometer und Driver Information Center drücken.

In Fahrzeugen mit Bordcomputer sind zusätzliche Untermenüs verfügbar.

Auswahl und Anzeige können bei Midlevel-, Uplevel- und Uplevel-Kombi-Display unterschiedlich sein.

Bordcomputer Informationsmenü, Bordcomputer ↷ 113.

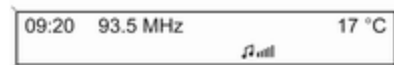
### Graphic Info Display, Colour Info Display

Je nach Fahrzeugkonfiguration verfügt das Fahrzeug über ein

- **Graphic-Info-Display**  
oder
- **Color-Info-Display**

Das Info-Display befindet sich in der Instrumententafel über dem Infotainment-System.

### Graphic-Info-Display



Abhängig vom Infotainment System ist das Graphic-Info-Display in zwei Varianten verfügbar.



Das Graphic-Info-Display zeigt an:

- Uhrzeit ⇄ 88
- Außentemperatur ⇄ 88
- Datum ⇄ 88
- Einstellungen der elektronischen Klimatisierungsautomatik ⇄ 136
- Infotainment System: siehe Beschreibung des Infotainment Systems im Infotainment-Handbuch
- Einstellungen für Fahrzeugpersonalisierung ⇄ 116

### Color-Info-Display



Das Color-Info-Display zeigt in Farbe an:

- Uhrzeit ⇄ 88
- Außentemperatur ⇄ 88
- Datum ⇄ 88
- Einstellungen der elektronischen Klimatisierungsautomatik ⇄ 136
- Rückfahrkamera ⇄ 163
- Infotainment System: siehe Beschreibung des Infotainment Systems im Infotainment-Handbuch
- Navigation: siehe Beschreibung des Infotainment Systems im Infotainment-Handbuch
- Systemeinstellungen
- Fahrzeugmeldungen ⇄ 109
- Einstellungen für Fahrzeugpersonalisierung ⇄ 116

Die angezeigten Informationen und deren Darstellung hängen von der Ausstattung des Fahrzeugs und von den Einstellungen ab.

### Menüs und Einstellungen auswählen

Auf Menüs und Einstellungen wird über das Display zugegriffen.



Die Auswahl erfolgt über:

- Menüs
- Funktionstasten und Multifunktionsknopf des Infotainment Systems

### Auswahl mit dem Infotainment System



Eine Funktion mit den Tasten des Infotainment Systems auswählen. Das Menü der gewählten Funktion wird angezeigt.

Der Multifunktionsknopf dient zur Auswahl eines Elements und zur Bestätigung.

#### Multifunktionsknopf

Der Multifunktionsknopf ist das zentrale Bedienelement für die Menüs:

#### Drehen

- um eine Menü-Option zu markieren
- Zum Einstellen eines numerischen Wertes oder zur Anzeige einer Menüoption

#### Drücken (äußerer Ring)

- um markierte Option auszuwählen oder zu aktivieren
- um einen festgelegten Wert zu bestätigen
- um eine Systemfunktion ein-/auszuschalten

#### BACK

**BACK** drücken, um:

- ein Menü ohne Änderung der Einstellungen zu verlassen
- von einem Untermenü auf eine höhere Menüebene zurückzukehren
- das letzte Zeichen in einer Zeichenfolge zu löschen

**BACK** drücken und einige Sekunden halten, um den gesamten Eintrag zu löschen.

Fahrzeugpersonalisierung ↻ 116,  
Gespeicherte Einstellungen ↻ 21.

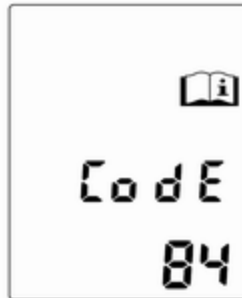
## Fahrzeugmeldungen

Meldungen werden in erster Linie im Driver Information Center angezeigt; in einigen Fällen zusammen mit einem Warn- und Signalton.



**SET/CLR** oder **MENU** drücken oder Einstellrädchen drehen, um eine Meldung zu bestätigen.

### Fahrzeugmeldungen im Midlevel-Display



Die Fahrzeugmeldungen werden als Codezahlen angezeigt.

#### Nr. Fahrzeugmeldung

- 2 Keine Funkfernbedienung erfasst, zum Neustart Kuppelungspedal betätigen
- 3 Motorkühlmittelstand niedrig
- 4 Klimaanlage aus
- 5 Lenksperre aktiv

#### Nr. Fahrzeugmeldung

- 6 Bremspedal zum Lösen der elektrischen Parkbremse betätigen
- 7 Lenkrad drehen, Zündung aus- und wieder einschalten
- 9 Lenkrad drehen, Motor neu starten
- 12 Fahrzeug überbeladen
- 13 Kompressor überhitzt
- 15 Störung der dritten Bremsleuchte
- 16 Störung der Bremsleuchte
- 17 Störung der Leuchtweitenregulierung
- 18 Störung des linken Abblendlichts
- 19 Störung der rechten Nebelschlussleuchte
- 20 Störung des rechten Abblendlichts

**Nr. Fahrzeugmeldung**

---

- 21 Störung des linken Standlichts
- 22 Störung des rechten Standlichts
- 23 Störung des Rückfahrlichts
- 24 Störung der Kennzeichenleuchte
- 25 Störung des Blinkers vorn links
- 26 Störung des Blinkers hinten links
- 27 Störung des Blinkers vorn rechts
- 28 Störung des Blinkers hinten rechts
- 29 Anhängerbremsleuchte prüfen
- 30 Anhängerrückfahrlicht prüfen
- 31 Linken Anhängerblinker prüfen
- 32 Rechten Anhängerblinker prüfen
- 33 Anhänger-Nebelschlussleuchte prüfen

**Nr. Fahrzeugmeldung**

---

- 34 Anhänger-Rückleuchte prüfen
- 35 Batterie in Funkfernbedienung ersetzen
- 48 Spurwechselunterstützung reinigen
- 53 Tankdeckel fest schließen
- 54 Wasser in Diesel-Kraftstofffilter
- 55 Diesel-Partikelfilter ist voll  
↪ 150
- 56 Reifendruck auf Vorderachse ungleich
- 57 Reifendruck auf Hinterachse ungleich
- 58 Reifen ohne Reifendrucksensoren erkannt
- 59 Fahrertürfenster öffnen und dann schließen
- 60 Beifahrertürfenster öffnen und dann schließen

**Nr. Fahrzeugmeldung**

---

- 61 Fenster hinten links öffnen und dann schließen
- 62 Fenster hinten rechts öffnen und dann schließen
- 65 Diebstahlversuch
- 66 Diebstahlwarnanlage warten
- 67 Lenkradsperre warten
- 68 Servolenkung warten
- 69 Federungssystem warten
- 70 Niveauregulierung warten
- 71 Hinterachse warten
- 74 Adaptives Fahrlicht warten
- 75 Klimaanlage warten
- 76 Spurwechselunterstützung warten
- 79 Motoröl auffüllen
- 81 Getriebe warten
- 82 Motoröl bald wechseln



**Nr. Fahrzeugmeldung**

- 83 Adaptiven Geschwindigkeitsregler warten
- 84 Verringerte Motorleistung
- 89 Fehlfunktion, Service
- 94 Vor dem Aussteigen auf Parken schalten
- 95 Airbag warten
- 128 Motorhaube geöffnet
- 134 Störung der Einparkhilfe, Stoßfänger reinigen
- 136 Einparkhilfe warten
- 174 Geringer Ladestand der Fahrzeugbatterie
- 258 Einparkhilfe ausgeschaltet

**Fahrzeugmeldungen im Uplevel-Display und Uplevel-Kombi-Display**

Die Fahrzeugmeldungen werden als Text angezeigt. Die in den Meldungen gegebenen Anweisungen sind zu befolgen.

Das System zeigt Meldungen zu den folgenden Themen an:

- Flüssigkeitsstände
- Diebstahlwarnanlage
- Bremsen
- Antriebssysteme
- Fahrsysteme

- Geschwindigkeitsregler
- Erfassungssysteme
- Fahrzeugbeleuchtung, Glühlampen auswechseln
- Wisch-/Waschanlage
- Türen, Fenster
- Funkfernbedienung
- Sicherheitsgurte
- Airbag-Systeme
- Motor und Getriebe
- Reifendruck
- Diesel-Partikelfilter

**Fahrzeugmeldungen im Color-Info-Display**

Einige wichtige Meldungen erscheinen zusätzlich im Color-Info-Display. Multifunktionsknopf zum Bestätigen einer Meldung drücken. Manche Meldungen werden nur wenige Sekunden lang angezeigt.

**Warn- und Signaltöne**

Es ertönt ein einzelner Warnton.

Der Warnton für nicht angelegte Sicherheitsgurte hat Vorrang vor allen anderen Warn- und Signaltönen.

### **Beim Starten des Motors bzw. während der Fahrt**

- Bei nicht angelegtem Sicherheitsgurt.
- Bei Losfahren mit nicht richtig geschlossenen Türen bzw. offener Hecktür.
- Bei betätigter Parkbremse ab einer bestimmten Geschwindigkeit.
- Bei Überschreiten einer vorgegebenen Geschwindigkeit.
- Bei Anzeige einer Warnmeldung oder eines Warncodes im Fahrerinformationszentrum.
- Bei Erfassung eines Objekts durch die Einparkhilfe.
- Wenn bei ausgefahrenem Heckträger der Rückwärtsgang eingelegt wird.

- Wenn eine Störung des automatischen Verriegelungssystems erkannt wird.
- Wenn der Diesel-Partikelfilter seinen maximalen Füllstand erreicht hat.

### **Beim Abstellen des Fahrzeugs und/oder Öffnen der Fahrertür**

- Bei eingeschalteter Außenbeleuchtung.

### **Während eines Autostopps**

- Bei Öffnen der Fahrertür.

### **Batteriespannung**

Bei zu niedriger Spannung der Fahrzeugbatterie wird eine Warnmeldung oder der Warn-Code 174 im Driver Information Center angezeigt.

1. Sofort alle elektrischen Verbraucher ausschalten, die nicht zur Fahrsicherheit beitragen, wie

Sitzheizung, Heckscheibenheizung oder andere Hauptverbraucher.

2. Die Fahrzeugbatterie durch längeres ununterbrochenes Fahren oder mithilfe eines Ladegeräts aufladen.

Die Warnmeldung bzw. der Warncode verschwindet, nachdem der Motor zweimal hintereinander ohne Spannungsabfall gestartet wurde.

Wenn die Fahrzeugbatterie nicht aufgeladen werden kann, die Störungsursache von einer Werkstatt beheben lassen.

## Bordcomputer

Die Menüs und Funktionen können über die Tasten am Blinkerhebel ausgewählt werden ↪ 103.



**MENU** drücken, um **Bordcomputer Informationsmenü** auszuwählen, oder  $\swarrow$ / $\searrow$  im Uplevel-Kombi-Display wählen.



### Bordcomputer Informationsmenü im Uplevel-Display

Einstellrädchen drehen, um eines der Untermenüs auszuwählen:



- Tageskilometerzähler 1
- Tageskilometerzähler 2
- Reichweite
- Durchschnittsverbrauch
- Momentanverbrauch
- Durchschnittsgeschwindigkeit
- Digitale Geschwindigkeit

### Bordcomputer Informationsmenü im Uplevel-Kombi-Display

Zum Auswählen einer Seite das Einstellrädchen drehen:



## Seite 1:

- Tageskilometerzähler 1
- Durchschnittsverbrauch 1
- Durchschnittsgeschwindigkeit 1



## Seite 2:

- Tageskilometerzähler 2
- Durchschnittsverbrauch 2
- Durchschnittsgeschwindigkeit 2



## Seite 3:

- Digitale Geschwindigkeit
- Reichweite
- Momentanverbrauch

## Bordcomputer 1 und 2

Die Daten der beiden Bordcomputer zu Kilometerzähler, Durchschnittsverbrauch und Durchschnittsgeschwindigkeit können durch Drücken von **SET/CLR** separat zurückgesetzt werden. So können für zwei verschiedene Fahrer unterschiedliche Informationen angezeigt werden.



## Tageskilometerzähler

Der Tageskilometerzähler zeigt die aufgezeichnete Strecke seit dem letzten Zurücksetzen.

Der Tageskilometerzähler zählt bis maximal 2.000 km und kehrt dann zu 0 zurück.



Zum Zurücksetzen des Tageskilometerzählers **SET/CLR** am Blinkerhebel einige Sekunden lang gedrückt halten oder bei Fahrzeugen mit einer Rückstelltaste diese in der Nähe des Tachometers einzeln für die ausgewählte Seite 1 oder 2 drücken.

### Kraftstoffreichweite

Die Reichweite wird aus dem momentanen Tankfüllstand und dem Momentanverbrauch errechnet. Die Anzeige erfolgt mit gemittelten Werten. Nach dem Auftanken wird die Reichweite nach kurzer Zeit automatisch aktualisiert.

Bei niedrigem Kraftstoffstand wird im Display eine Meldung angezeigt.

Wenn sofort nachgetankt werden muss, wird eine Warnmeldung angezeigt.

Darüber hinaus leuchtet die Kontrollleuchte ● in der Kraftstoffanzeige auf oder blinkt ⇄ 101.

### Kraftstoffreichweite bei der LPG-Ausführung

Die ungefähre verbleibende Reichweite mit dem verbleibenden Kraftstoff im Benzintank und im LPG-Tank wird getrennt und kumulativ für beide Kraftstoffsorten angezeigt. Auf **SET/CLR** drücken, um zwischen den Modi zu wechseln.

### Durchschnittsverbrauch

Anzeige des Durchschnittsverbrauchs. Die Messung kann jederzeit auf null gestellt werden und beginnt mit einem voreingestellten Wert.

Zum Zurücksetzen **SET/CLR** einzeln für die ausgewählte Seite 1 oder 2 einige Sekunden lang gedrückt halten.

Fahrzeuge mit LPG-Motor: Der angezeigte Durchschnittsverbrauch bezieht sich auf den aktuell ausgewählten Modus (LPG oder Benzin).

### Momentanverbrauch

Anzeige des Momentanverbrauchs.

Fahrzeuge mit LPG-Motor: Der angezeigte Momentanverbrauch bezieht sich auf den aktuell ausgewählten Modus (LPG oder Benzin).

### Durchschnittsgeschwindigkeit

Anzeige der Durchschnittsgeschwindigkeit. Die Messung kann jederzeit neu gestartet werden.

Zum Zurücksetzen **SET/CLR** einzeln für die ausgewählte Seite 1 oder 2 einige Sekunden lang gedrückt halten.

### Digitale Geschwindigkeit

Digitale Anzeige der aktuellen Geschwindigkeit.

## Personalisierung

### Fahrzeugpersonalisierung

Das Verhalten des Fahrzeugs kann durch Ändern der Einstellungen im Info Display personalisiert werden.

Einige der persönlichen Einstellungen mehrerer Fahrer können individuell für jeden Fahrzeugschlüssel gespeichert werden. Gespeicherte Einstellungen ↻ 21.

Je nach Fahrzeugausstattung und länderspezifischen Vorschriften sind eventuell manche der nachfolgend beschriebenen Funktionen nicht verfügbar.

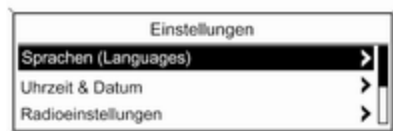
Einige Funktionen werden nur bei laufendem Motor angezeigt oder aktiviert.

### Persönliche Einstellungen im Graphic-Info-Display

CD 300/CD 400/CD 400plus



Auf **CONFIG** drücken. Es wird das Menü **Einstellungen** angezeigt.



Die folgenden Einstellungen können durch Drehen und Drücken des Multifunktionsknopfs ausgewählt werden:

- **Sprachen (Languages)**
- **Uhrzeit & Datum**
- **Radioeinstellungen**
- **Telefoneinstellungen**
- **Fahrzeugeinstellungen**

In den dazugehörigen Untermenüs können die folgenden Einstellungen geändert werden:

#### Sprachen (Languages)

Auswahl der gewünschten Sprache.

#### Uhrzeit & Datum

Siehe Uhr ↻ 88.

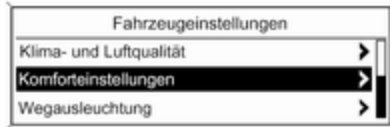
#### Radioeinstellungen

Siehe Beschreibung des Infotainment Systems in der zugehörigen Betriebsanleitung.

#### Telefoneinstellungen

Siehe Beschreibung des Infotainment Systems in der zugehörigen Betriebsanleitung.

## Fahrzeugeinstellungen

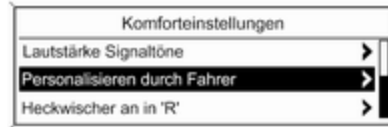


- **Klima- und Luftqualität**

**Autom. Gebläse:** Ändert den Luftstrom, der im Automatikmodus der Klimatisierung in den Fahrgastraum strömt.

**Klimaanlagenbetrieb:** Steuert den Zustand des Kühlkompressors, wenn das Fahrzeug gestartet wird. Letzte Einstellung (empfohlen) oder beim Fahrzeugstart entweder immer EIN oder immer AUS.

**Autom. Heckscheibenheizung:** Schaltet die Heckscheibenheizung automatisch ein.



20340

- **Komforteinstellungen**

**Lautstärke Signaltöne:** Ändert die Lautstärke von Warn- und Signaltönen.

**Personalisieren durch Fahrer:** Schaltet die Personalisierungsfunktion ein oder aus.

**Heckwischer an in 'R':** Schaltet die automatische Betätigung des Heckscheibenwischers bei Einlegen des Rückwärtsgangs ein oder aus.

- **Einparkhilfe / Kollisionserkennung**

**Einparkhilfe:** Schaltet die Ultraschall-Einparkhilfe ein oder aus.

- **Wegausleuchtung**

**Dauer nach Verriegeln:** Schaltet die Beleuchtung beim Aussteigen ein oder aus bzw. ändert die Einschaltdauer.

**Beleuchtung mit Entriegelung:** Schaltet die Willkommensbeleuchtung ein oder aus.

- **Fern-Verriegeln / Entriegeln / Start**

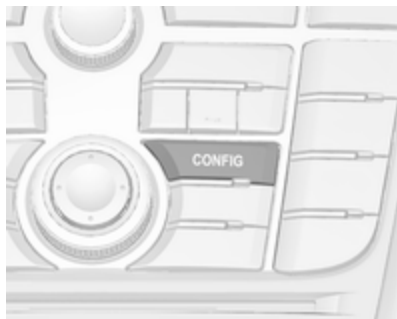
**Türfermentriegelung:** Ändert die Konfiguration so, dass beim Entriegeln entweder nur die Fahrertür oder das ganze Fahrzeug entriegelt wird.

- **Werkseinst. wiederherstellen**

**Werkseinst. wiederherstellen:** Setzt alle Einstellungen auf die Standard-Einstellungen zurück.

## Einstellungen im Colour-Info-Display

CD 600/Navi 650/Navi 950



**CONFIG** an der Frontplatte des Infotainment Systems drücken, um das Menü **Einstellungen** zu öffnen.

Durch Drehen am Multifunktionsknopf kann die Liste nach oben oder unten gescrollt werden. Zum Anwählen eines Menüpunktes den Multifunktionsknopf drücken (Navi 950 / Navi 650: den äußeren Ring drücken).



- **Sprachen (Languages)**
- **Datum und Uhrzeit**
- **Radioeinstellungen**
- **Telefonieinstellung**
- **Navigationseinstellungen**
- **Anzeigeeinstellungen**
- **Fahrzeugeinstellungen**

In den dazugehörigen Untermenüs können die folgenden Einstellungen geändert werden:

**Sprachen (Languages)**

Auswahl der gewünschten Sprache.

**Datum und Uhrzeit**

Für weitere Informationen siehe Handbuch Infotainment.

**Radioeinstellungen**

Für weitere Informationen siehe Handbuch Infotainment.

**Telefonieinstellung**

Für weitere Informationen siehe Handbuch Infotainment.

**Navigationseinstellungen**

Für weitere Informationen siehe Handbuch Infotainment.

**Anzeigeeinstellungen**

- **Homepage-Menü:**  
Für weitere Informationen siehe Handbuch Infotainment.
- **Rückfahrkameraoptionen:**  
Zum Einstellen der Heckkamera-Optionen drücken ↻ 163.



- **Display aus:**  
Für weitere Informationen siehe Handbuch Infotainment.
- **Karteneinstellungen:**  
Für weitere Informationen siehe Handbuch Infotainment.

### Fahrzeugeinstellungen

- **Klima- und Luftqualität**  
**Autom. Gebläse:** Ändert die Gebläse-Regulierung. Die geänderte Einstellung ist nach dem Aus- und Wiedereinschalten der Zündung aktiv.  
**Klimaanlagensteuerung:** Schaltet die Kühlung beim Einschalten der Zündung ein oder aus bzw. verwendet die zuletzt gewählte Einstellung.  
**Autom. Entfeuchtung:** Schaltet die automatische Beschlagentfernung ein oder aus.  
**Autom. Heckscheibenheizung:** Schaltet die Heckscheibenheizung automatisch ein.

- **Komforteinstellungen**  
**Signaltonlautstärke:** Ändert die Lautstärke von Warn- und Signaltönen.  
**Personalisieren durch Fahrer:** Schaltet die Personalisierungsfunktion ein oder aus.  
**Heckwischer an im Rückw.gang:** Schaltet die automatische Betätigung des Heckscheibenwischers bei Einlegen des Rückwärtsgangs ein oder aus.
- **Einparkhilfe / Kollisionserkennung**  
**Einparkhilfe:** Schaltet die Ultraschallsensoren ein oder aus.
- **Beleuchtung**  
**Beleuchtung mit Entriegelung:** Schaltet die Beleuchtung beim Einsteigen ein oder aus.  
**Wegelicht:** Schaltet die Beleuchtung beim Aussteigen ein oder aus bzw. ändert die Einschalt-dauer.
- **Fern-Verriegeln / Entriegeln / Start**

- **Fernentriegelung der Türen:** Ändert die Konfiguration so, dass beim Entriegeln entweder nur die Fahrertür oder das ganze Fahrzeug entriegelt wird.
- **Werkseinstellungen wiederherstellen?:** Setzt alle Einstellungen auf die Standard-Einstellungen zurück.

## OnStar


OnStar ist ein persönliches Konnektivitäts- und Serviceassistenzsystem mit integriertem WLAN-Hotspot. Der OnStar-Dienst ist an allen Wochentagen rund um die Uhr verfügbar.

### Hinweis

OnStar ist nicht in allen Märkten verfügbar. Bitte wenden Sie sich für weitere Informationen an Ihre Werkstatt.

### Hinweis

Damit OnStar verfügbar und betriebsbereit ist, muss das OnStar-Abonnement gültig sein und müssen das Bordnetz, der Mobilfunkdienst und die GPS-Satellitenverbindung funktionieren.

Zum Aktivieren der OnStar-Dienste und Einrichten eines Kontos  drücken und mit einem Berater sprechen.

Je nach Fahrzeugausstattung sind folgende Dienste verfügbar:

- Notfalldienste und Unterstützung bei Fahrzeugpannen
- WLAN-Hotspot
- Smartphone-App
- Fernsteuerung, wie Fahrzeugortung, Aktivierung der Hupe und Beleuchtung
- Diebstahl-Notfallservice
- Fahrzeugdiagnose
- Navigationsziel erhalten


### Hinweis


Das OnStar-Modul des Fahrzeugs wird deaktiviert, wenn zehn Tage lang kein Zündzyklus aufgetreten ist. Funktionen, für die eine Datenverbindung erforderlich ist, sind nach dem erneuten Einschalten der Zündung wieder verfügbar.

## OnStar-Tasten




### Privattaste

Zum Aktivieren bzw. Deaktivieren des Sendens der Fahrzeugortung  gedrückt halten, bis eine Nachricht zu hören ist.

Zum Beantworten eines Anrufs bzw. Beenden eines Gesprächs mit einem Berater  drücken.

Zum Öffnen der WLAN-Einstellungen  drücken.

### Servicetaste

Zum Herstellen einer Verbindung zu einem Berater  drücken.

### SOS-Taste

Zum Herstellen einer Prioritäts-Notfallverbindung zu einem speziell ausgebildeten Notfallberater ☎ drücken.

### Status-LED

Grün: Das System ist bereit.

Grün blinkend: Es wird angerufen.

Rot: Es ist ein Problem aufgetreten.

Aus: Das System ist im Bereitschaftsmodus.

Kurzzeitig rot/grün blinkend: Senden der Fahrzeugortung wurde deaktiviert.

### OnStar-Dienste

#### Allgemeine Dienste

Durch Drücken auf ☎ kann eine Verbindung zu einem Berater hergestellt werden, der Informationen zu Öffnungszeiten, Sehenswürdigkeiten oder Zielen und Hilfe bei einer Fahrzeug- oder Reifenpanne liefern kann.

### Notfalldienste

Bei einem Notfall auf ☎ drücken, um mit einem Berater zu sprechen. Der Berater wird dann Notfall- oder Hilfsdiensteanbieter kontaktieren und sie zu Ihrem Fahrzeug schicken.

Bei einem Unfall mit Auslösung der Airbags oder Gurtstraffer wird automatisch ein Notfalleinruf abgesetzt. Der Berater wird sofort mit Ihrem Fahrzeug verbunden, um feststellen zu können, ob Hilfe erforderlich ist.

### WLAN-Hotspot

Der WLAN-Hotspot des Fahrzeugs stellt eine Internetverbindung mit maximal 4G/LTE-Geschwindigkeit bereit.

#### Hinweis

Die WLAN-Hotspot-Funktionalität ist nicht in allen Märkten verfügbar.

Es können bis zu sieben Geräte verbunden werden.

Zur Verbindung eines Mobilgeräts mit dem WLAN-Hotspot:

1. ☎ drücken und dann WLAN-Einstellungen im Info-Display auswählen. Dort werden der Name

des WLAN-Hotspots (SSID), das Passwort und der Verbindungstyp angezeigt.

2. WLAN-Netzwerksuche auf Ihrem Mobiltelefon starten.
3. Wählen Sie Ihren Fahrzeug-Hotspot (SSID) an, wenn er gelistet ist.
4. Nach entsprechender Aufforderung das Passwort in Ihr Mobilgerät eingeben.

#### Hinweis

Um die SSID oder das Passwort zu ändern, ☎ drücken und mit einem Berater sprechen, oder sich bei Ihrem Konto anmelden.

Zum Ausschalten der WLAN-Hotspot-Funktionalität auf ☎ drücken, um einen Berater anzurufen.

### Smartphone-App

Mit der Smartphone-App „myOpel“ lassen sich einige Fahrzeugfunktionen fernbedient aktivieren.

Folgende Funktionen sind verfügbar:

- Hupe oder Lampen betätigen.
- Kraftstoffstand und Ölrestlebensdauer kontrollieren.
- Navigationsziel zum Fahrzeug senden, wenn eingebautes Navigationssystem vorhanden ist.
- Fahrzeug auf einer Karte orten.
- WLAN-Einstellungen verwalten.

Zum Nutzen dieser Funktionen die App aus dem App Store von Apple oder aus dem Google Play Store herunterladen.

### Fernsteuerung

Falls gewünscht, mit einem beliebigen Telefon einen Berater anrufen, der spezifische Fahrzeugfunktionen fernsteuern kann. Die entsprechende OnStar-Rufnummer auf unserer landesspezifischen Website herausfinden.

Folgende Funktionen sind verfügbar:

- Übermittlung von Angaben zur Fahrzeugortung.
- Hupe oder Lampen betätigen.

### Diebstahl-Notfallservice

Wenn das Fahrzeug gestohlen wurde, den Diebstahl den Behörden melden und OnStar um Diebstahl-Notfallservice bitten. Mit einem beliebigen Telefon einen Berater anrufen. Die entsprechende OnStar-Rufnummer auf unserer landesspezifischen Website herausfinden.

OnStar kann beim Orten und Wiederfinden des gestohlenen Fahrzeugs behilflich sein.

### Diebstahlwarnung

Wenn die Diebstahlwarnanlage ausgelöst wurde, wird eine Benachrichtigung an OnStar gesendet. Darüber werden Sie dann per Textnachricht oder E-Mail informiert.

### Ferndiagnose auf Anfrage über OnStar-Berater

Jederzeit, z. B. wenn eine Fahrzeugmeldung angezeigt wird, ☺ drücken, um einen Berater zu kontaktieren und um Durchführung eines Echtzeit-Diagnose-Checks zur direkten Problemerkennung zu bitten. Je nach Ergebnis wird der Berater weitere Unterstützung anbieten.

### Diagnosebericht

Das Fahrzeug sendet automatisch Diagnosedaten zu OnStar, woraufhin per E-Mail ein Monatsbericht an Sie und Ihre bevorzugte Werkstatt verschickt wird.

#### Hinweis

Die Werkstattbenachrichtigungsfunktion kann bei Ihrem Konto deaktiviert werden.

Der Bericht beinhaltet den Status der wichtigsten Betriebssysteme des Fahrzeugs wie Motor, Getriebe, Airbag, ABS und anderer Hauptsysteme. Er enthält auch Informationen über eventuelle Wartungspunkte.

Zum Anschauen detaillierterer Informationen in der E-Mail auf den Link klicken und in Ihr Konto einloggen.

### Navigationsziel erhalten

Ein gewünschtes Ziel lässt sich direkt in das Navigationssystem laden.

☺ drücken, um einen Berater anzurufen, und Ziel oder Sonderziel (POI) beschreiben.

Der Berater kann alle Adressen oder Sonderziele (POIs) heraussuchen und das Ziel direkt an das eingebaute Navigationssystem senden.


## OnStar-Einstellungen


### OnStar-PIN

Um alle OnStar-Dienste in vollem Umfang nutzen zu können, ist eine vierstellige PIN erforderlich. Die PIN ist beim ersten Gespräch mit einem Berater zu personalisieren.

Zum Ändern der PIN  drücken, um einen Berater anzurufen.

### Kontodaten

Ein OnStar-Abonnent hat ein Konto auf dem alle Daten gespeichert sind. Um eine Änderung von Kontodaten anzufordern,  drücken und mit einem Berater sprechen oder sich beim eigenen Konto anmelden.


Wird der OnStar-Dienst in einem anderen Fahrzeug genutzt,  drücken, um die Übertragung des Kontos auf das neue Fahrzeug zu veranlassen.

### Hinweis

Wenn das Fahrzeug entsorgt, verkauft oder anderweitig übertragen wird, unverzüglich OnStar über die Änderungen informieren und den OnStar-Dienst bei diesem Fahrzeug beenden.

### Fahrzeugortung

Die Fahrzeugortung wird bei Anforderung bzw. Auslösung des Dienstes an OnStar übertragen. Über diese Übertragung werden Sie anhand einer Mitteilung im Info-Display informiert.

Zum Aktivieren bzw. Deaktivieren der Übertragung der Fahrzeugortung  gedrückt halten, bis eine Audio-Nachricht zu hören ist.

Die Deaktivierung wird durch die kurzzeitig und bei jedem Fahrzeugstart rot und grün blinkende Status-Leuchte angezeigt.

### Hinweis

Wenn die Übertragung der Fahrzeugortung deaktiviert ist, sind einige Dienste nicht mehr verfügbar.

### Hinweis

Die Fahrzeugortung bleibt für OnStar im Notfall immer zugreifbar.

Sie finden die Datenschutzrichtlinie in Ihrem Konto.

### Software-Updates

OnStar kann ohne weitere Ankündigung bzw. Einwilligung Fern-Updates der Software durchführen. Diese Updates dienen der weiteren Verbesserung bzw. Aufrechterhaltung der Sicherheit und des Schutzes bzw. der Fahrzeugbedienung.

Diese Updates können Datenschutzaspekte betreffen. Sie finden die Datenschutzrichtlinie in Ihrem Konto.

# Beleuchtung

<b>Außenbeleuchtung</b> .....	<b>124</b>
Lichtschalter .....	124
Automatisches Fahrlicht .....	125
Fernlicht .....	126
Lichthupe .....	126
Leuchtweitenregulierung .....	126
Scheinwerfer bei	
Auslandsfahrt .....	126
Tagesfahrlicht .....	127
Adaptives Fahrlicht .....	127
Warnblinker .....	128
Blinker .....	128
Nebelscheinwerfer .....	128
Nebelschlussleuchte .....	129
Parklicht .....	129
Rückfahrlicht .....	129
Beschlagene	
Leuchtenabdeckungen .....	129
<b>Innenbeleuchtung</b> .....	<b>130</b>
Instrumententafelbeleuchtung .	130
Innenlicht .....	130
Leselicht .....	131
Beleuchtung in den	
Sonnenblenden .....	131

<b>Lichtfunktionen</b> .....	<b>131</b>
Mittelkonsolenbeleuchtung .....	131
Beleuchtung beim Einsteigen .	131
Beleuchtung beim Aussteigen .	131
Batterieentladeschutz .....	132

# Außenbeleuchtung

## Lichtschalter



Lichtschalter drehen:

- 0** : Beleuchtung aus
- ⤵** : Standlicht
- D** : Abblendlicht

Kontrollleuchte **⤵** **↻** 102.

## Lichtschalter mit automatischem Fahrlicht



Lichtschalter drehen:

- AUTO** : Automatisches Fahrlicht:  
Die Außenbeleuchtung wird abhängig vom Umgebungslicht automatisch ein- und ausgeschaltet
- Ⓞ : Aktivierung oder Deaktivierung der Funktion Automatisches Fahrlicht. Schalter dreht zurück auf **AUTO**
- ⤵⤴ : Standlicht
- ⤵⤴Ⓜ : Abblendlicht

Im Driver Information Center mit Uplevel-Display oder Uplevel-Kombi-Display wird der aktuelle Status des automatischen Fahrlichts angezeigt.

Beim Einschalten der Zündung ist die Funktion Automatisches Fahrlicht aktiv.

Wenn das Abblendlicht eingeschaltet ist, leuchtet ⤵⤴ auf. Kontrollleuchte ⤵⤴Ⓜ 102.

## Rückleuchten

Die Rückleuchten werden gemeinsam mit dem Abblendlicht und dem Standlicht eingeschaltet.

## Automatisches Fahrlicht



Wenn das automatische Fahrlicht bei laufendem Motor aktiviert wird, schaltet das System je nach Umgebungslicht zwischen Tagfahrlicht und Abblendlicht um.

Tagfahrlicht ⇨ 127.

## Automatisches Abblendlicht

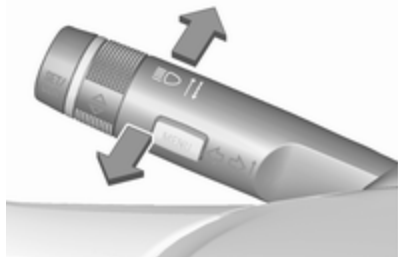
Bei schlechten Lichtverhältnissen wird das Abblendlicht automatisch eingeschaltet.

## Tunnelerkennung

Beim Einfahren in einen Tunnel wird das Abblendlicht eingeschaltet.

Adaptives Fahrlicht ↗ 127.

### Fernlicht



Zum Umschalten von Abblendlicht auf Fernlicht Hebel nach vorne drücken.

Zum Umschalten auf Abblendlicht Hebel nochmals nach vorne drücken oder ziehen.


### Lichthupe

Zum Betätigen der Lichthupe Hebel zum Lenkrad ziehen.

### Leuchtweitenregulierung

#### Manuelle Leuchtweitenregulierung



Zur Anpassung der Leuchtweite an die Fahrzeugbeladung, um Blendwirkung zu reduzieren: Daumenrad  in die gewünschte Stellung drehen.

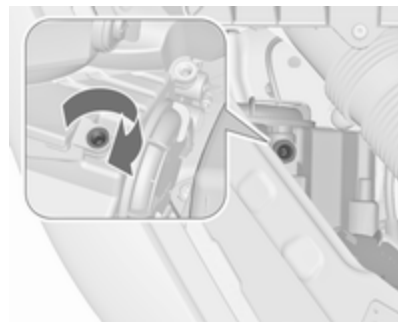
- 0 : Vordersitze besetzt
- 1 : Alle Sitze besetzt
- 2 : Alle Sitze besetzt und Laderaum beladen
- 3 : Fahrersitz besetzt und Laderaum beladen

### Scheinwerfer bei Auslandsfahrt

Der asymmetrische Lichtstrahl des Scheinwerfers erweitert die Sicht am Fahrbahnrand auf der Beifahrerseite.

In Ländern mit Linksverkehr müssen die Scheinwerfer umgestellt werden, um ein Blenden des Gegenverkehrs zu vermeiden.

### Fahrzeuge ohne adaptives Fahrlicht



Die Stellschrauben mit dem Schraubendreher eine halbe Umdrehung rechtsherum drehen.



Die Stellschrauben befinden sich an den Scheinwerfern über den Deckeln des Abblendlichts ↗ 187.

Zur Deaktivierung die Stellschrauben eine halbe Umdrehung linksherum drehen.


### Achtung

Nach der Deaktivierung muss die Scheinwerfereinstellung geprüft werden.


Wir empfehlen, eine Werkstatt aufzusuchen.


### Fahrzeuge mit adaptivem Fahrlicht



1. Schlüssel im Zündschloss.
2. Blinkerhebel ziehen und halten (Lichthupe).
3. Zündung einschalten.
4. Nach ca. fünf Sekunden beginnt die Kontrollleuchte  zu blinken und ein akustisches Signal ertönt.

Kontrollleuchte  ↗ 102.

Bei jedem Einschalten der Zündung blinkt die Kontrollleuchte  zur Erinnerung etwa vier Sekunden lang.

Zur Deaktivierung den oben beschriebenen Vorgang wiederholen. Die Kontrollleuchte  blinkt nicht, wenn die Funktion deaktiviert ist.

### Tagesfahrlicht

Das Tagfahrlicht erhöht die Sichtbarkeit des Fahrzeugs bei Tag.

Es wird beim Einschalten der Zündung automatisch eingeschaltet.

### Adaptives Fahrlicht

Das adaptive Fahrlicht sorgt für eine bessere Ausleuchtung von Kurven, Kreuzungen und engen Kehren.

### Dynamisches Kurvenlicht



Der Lichtstrahl wird auf Basis des Lenkwinkel und der Geschwindigkeit geschwenkt, was die Ausleuchtung von Kurven verbessert.

### Abbieglicht




In engen Kurven oder beim Abbiegen wird abhängig vom Lenkwinkel oder dem Blinkersignal links oder rechts ein zusätzlicher Reflektor eingeschaltet, der die Straße in Fahrtrichtung ausleuchtet. Er wird bei Geschwindigkeiten von bis zu 40 km/h aktiviert.

## Rückfahrfunktion

Wenn das Abblendlicht eingeschaltet ist und der Rückwärtsgang eingelegt wird, werden beide Abbiegeleuchten eingeschaltet. Sie leuchten für weitere 20 Sekunden nach Verlassen des Rückwärtsgangs bzw. bis beim Vorwärtsfahren eine Geschwindigkeit von mehr als 17 km/h erreicht wird.

## Warnblinker



Wird durch Drücken von  bedient.  
Bei einem Unfall mit Airbagauslösung wird der Warnblinker automatisch eingeschaltet.

## Blinker



Hebel nach oben : Blinker rechts  
Hebel nach unten : Blinker links

Bei Betätigung über den Druckpunkt hinaus wird der Blinker dauerhaft eingeschaltet. Sobald das Lenkrad zurückgedreht wird, schaltet sich der Blinker automatisch aus.

Für dreimaliges Blinken, z. B. zum Fahrbahnwechsel, Hebel bis zum Druckpunkt drücken und loslassen.

Bei angekoppeltem Anhänger blinkt der Blinker bei gleichzeitiger Änderung der Tonfrequenz sechsmal, wenn der Hebel bis zum Druckpunkt gedrückt und dann wieder losgelassen wird.

Für längeres Blinken Hebel bis zum Druckpunkt drücken und halten.

Durch Bewegen des Hebels in seine Ausgangslage kann der Blinker manuell ausgeschaltet werden.

## Nebelscheinwerfer



Wird durch Drücken von  bedient.


Lichtschalter auf **AUTO**: Beim Einschalten der Nebelscheinwerfer wird das Abblendlicht automatisch eingeschaltet.

## Nebelschlussleuchte



Wird durch Drücken von  bedient.

Lichtschalter auf **AUTO**: Beim Einschalten der Nebelschlussleuchte wird das Abblendlicht automatisch eingeschaltet.

Lichtschalter in Stellung : Nebelschlussleuchte kann nur gemeinsam mit Nebelscheinwerfern eingeschaltet werden.

Die Nebelschlussleuchte des Fahrzeugs wird bei Anhängerbetrieb deaktiviert.

## Parklicht



Beim Parken des Fahrzeugs kann auf einer Seite das Parklicht eingeschaltet werden:

1. Zündung ausschalten.
2. Blinkerhebel ganz nach oben (Parklicht rechts) bzw. nach unten (Parklicht links).

Bestätigung durch Signalton und die entsprechende Blinkerkontrollleuchte.

## Rückfahrlicht

Das Rückfahrlicht leuchtet bei eingeschalteter Zündung und eingelegtem Rückwärtsgang.

## Beschlagene Leuchtenabdeckungen

Die Innenseite des Leuchtengehäuses kann bei schlechten, nasskalten Witterungsverhältnissen, starkem Regen oder nach der Wagenwäsche kurzzeitig beschlagen. Der Beschlag verschwindet nach kurzer Zeit von selbst, zur Unterstützung die Außenbeleuchtung einschalten.


## Innenbeleuchtung

### Instrumententafelbeleuchtung



Bei eingeschalteter Außenbeleuchtung kann die Helligkeit folgender Leuchten eingestellt werden:

- Instrumententafelbeleuchtung
- Info Display
- Beleuchtete Schalter und Bedienelemente

Daumenrad  bis zum Erreichen der erforderlichen Helligkeit drehen.

Bei Fahrzeugen mit Lichtsensor kann die Helligkeit nur eingestellt werden, wenn die Außenleuchten eingeschaltet sind und der Lichtsensor Nachtbedingungen erkennt.

### Innenlicht

Die vordere und hintere Innenleuchte schalten sich beim Ein- und Aussteigen selbsttätig ein und dann mit Verzögerung aus.

#### Hinweis

Bei einem Unfall mit Airbagauslösung wird die Innenbeleuchtung automatisch eingeschaltet.

### Vordere Innenleuchte



Wippschalter betätigen:

 : Automatisches Ein- und Ausschalten

 drücken : ein

 drücken : aus



### Hintere Innenleuchte



Leuchtet abhängig von der Stellung des Wippschalters gemeinsam mit der vorderen Innenleuchte auf.

## Leselicht



Wird durch Drücken von  und  in den vorderen und hinteren Innenleuchten bedient.

## Beleuchtung in den Sonnenblenden

Leuchtet, wenn die Abdeckung geöffnet wird.

## Lichtfunktionen

### Mittelkonsolenbeleuchtung

Ein in die Innenbeleuchtung integrierter Strahler wird beim Einschalten des Abblendlichts eingeschaltet.

### Beleuchtung beim Einsteigen

#### Willkommensbeleuchtung

Beim Entriegeln des Fahrzeugs mit der Funkfernbedienung werden folgende Leuchten kurzzeitig eingeschaltet:

- Außenbeleuchtung
- Instrumententafelbeleuchtung
- Innenbeleuchtung

Manche Funktionen sind nur bei Dunkelheit verfügbar und erleichtern es, das Fahrzeug zu finden.

Die Beleuchtung wird automatisch ausgeschaltet, wenn der Zündschlüssel in Stellung 1 gedreht wird  $\rightarrow$  145.

Die Aktivierung bzw. Deaktivierung dieser Funktion kann im Menü „Systemeinstellungen“ im Info-Display geändert werden. Fahrzeugpersonalisierung  $\rightarrow$  116.

Die Einstellungen können für den verwendeten Schlüssel gespeichert werden  $\rightarrow$  21.

Beim Öffnen der Fahrertür werden darüber hinaus folgende Leuchten eingeschaltet:

- Beleuchtung einiger Schalter
- Driver Information Center

### Beleuchtung beim Aussteigen

Die folgenden Leuchten werden beim Abziehen des Schlüssels aus dem Zündschloss eingeschaltet:

- Innenbeleuchtung
- Instrumententafelbeleuchtung (nur bei Dunkelheit)

Sie werden nach einer Zeitverzögerung automatisch ausgeschaltet. Beide Leuchten werden erneut aktiviert, wenn die Fahrertür geöffnet wird.

### Wegausleuchtung

Die Außenbeleuchtung leuchtet den umgebenden Bereich während eines einstellbaren Zeitraums nach Verlassen des Fahrzeugs aus.

### Aktivierung



1. Zündung ausschalten.
2. Zündschlüssel abziehen.
3. Fahrertür öffnen.
4. Blinkerhebel ziehen.
5. Fahrertür schließen.

Wird die Fahrertür nicht geschlossen, schaltet sich das Licht nach 2 Minuten aus.

Durch Ziehen des Blinkerhebels bei geöffneter Fahrertür wird die Beleuchtung beim Aussteigen sofort ausgeschaltet.

Aktivierung, Deaktivierung und Dauer dieser Funktion können im Menü „Systemeinstellungen“ im Info-Display geändert werden. Fahrzeugpersonalisierung ↗ 116.

Die Einstellungen können für den verwendeten Schlüssel gespeichert werden ↗ 21.

### Batterieentladeschutz

#### Leuchten ausschalten

Um ein Entladen der Fahrzeugbatterie bei ausgeschalteter Zündung zu verhindern, werden einige Innenleuchten nach einer bestimmten Zeit automatisch ausgeschaltet.

# Klimatisierung

<b>Klimatisierungssysteme</b> .....	<b>133</b>
Heizung und Belüftung .....	133
Klimaanlage .....	134
Elektronische Klimatisierungs- automatik .....	136
Zuheizer .....	140
<b>Belüftungsdüsen</b> .....	<b>141</b>
Verstellbare Belüftungsdüsen .	141
Starre Belüftungsdüsen .....	141
<b>Wartung</b> .....	<b>142</b>
Lufteinlass .....	142
Innenraumluftfilter .....	142
Regelmäßiger Betrieb .....	142
Service .....	142


## Klimatisierungssysteme

### Heizung und Belüftung



Regler für:

- Temperatur
- Luftverteilung
- Gebläsegeschwindigkeit
- Entfeuchtung und Enteisung




Heckscheibenheizung  ↪ 33.

### Temperatur

Rot : warm  
Blau : kalt

Die Heizleistung setzt erst voll ein, wenn der Motor seine normale Betriebstemperatur erreicht hat.

### Luftverteilung


-  : zur Windschutzscheibe und zu den vorderen Seitenscheiben
-  : zum Kopfbereich über verstellbare Belüftungsdüsen
-  : zum Fußraum und zur Windschutzscheibe


Alle Kombinationen sind möglich.

### Gebläsegeschwindigkeit

Luftstrom durch Einschalten des Gebläses auf die gewünschte Geschwindigkeit einstellen.

### Entfeuchtung und Enteisung

-  drücken: Gebläse schaltet automatisch auf eine höhere Drehzahl, die Luftverteilung wird auf die Windschutzscheibe gerichtet.
- Temperaturregler auf die wärmste Stufe stellen.

- Heckscheibenheizung  einschalten.
- Seitliche Belüftungsdüsen nach Bedarf öffnen und auf die Seitenscheiben richten.

### Hinweis

Durch Auswahl der Einstellungen für Entfeuchtung und Enteisung wird ein Autostopp verhindert.

Durch Auswahl der Einstellungen für Entfeuchtung und Enteisung bei einem Autostopp wird der Motor automatisch wieder gestartet.





Stopp-Start-Automatik  146.

### Klimaanlage




Zusätzlich zum Heizungs- und Lüftungssystem verfügt die Klimaanlage über folgende Bedienelemente:


-  : Kühlung
-  : Umluftbetrieb

Sitzheizung   42, Lenkradheizung   84.

### Kühlung



 drücken, um die Kühlung einzuschalten. Die Betätigung wird durch die LED in der Taste angezeigt. Die Kühlung ist nur bei laufendem Motor und eingeschaltetem Klimatisierungsgebläse funktionsfähig.

 erneut drücken, um die Kühlung auszuschalten.

Die Klimaanlage kühlt und entfeuchtet (trocknet), sobald die Außentemperatur knapp über dem Gefrierpunkt liegt. Dabei kann sich Kondenswasser bilden, das an der Fahrzeugunterseite austritt.





Wenn keine Kühlung oder Trocknung gewünscht wird, die Kühlung aus Gründen der Kraftstoffersparnis ausschalten. Eine aktivierte Kühlung kann Autostopps verhindern.

Stopp-Start-Automatik ⇨ 146.


### Umluftsystem



Zum Einschalten des Umluftbetriebs  drücken. Die Betätigung wird durch die LED in der Taste angezeigt.  erneut drücken, um den Umluftbetrieb auszuschalten.

### Warnung




Das eingeschaltete Umluftsystem vermindert den Luftaustausch. Beim Betrieb ohne Kühlung nimmt die Luftfeuchtigkeit zu, die Scheiben können von innen beschlagen. Die Qualität der Innenraumluft nimmt mit der Zeit ab, dies kann bei den Fahrzeuginsassen zu Ermüdungserscheinungen führen.

Bei warmer und sehr feuchter Umgebungsluft kann die Windschutzscheibe von außen beschlagen, wenn ein kühler Luftstrom auf sie gerichtet wird. Bei von außen beschlagender Windschutzscheibe die Scheibenwischer einschalten und  ausschalten.

### Maximale Kühlung





Fenster kurz öffnen, damit die erhitzte Luft schnell entweichen kann.



- Kühlung  einschalten.
- Umluftsystem  einschalten.
- Luftverteilungsschalter  drücken.
- Temperaturregler auf die kälteste Stufe stellen.
- Gebläsegeschwindigkeit auf die höchste Stufe stellen.
- Alle Belüftungsdüsen öffnen.

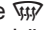
## Entfeuchtung und Enteisung der Scheiben



-  drücken: Gebläse schaltet automatisch auf eine höhere Drehzahl, die Luftverteilung wird auf die Windschutzscheibe gerichtet.
- Temperaturregler auf die wärmste Stufe stellen.
- Heckscheibenheizung  einschalten.
- Seitliche Belüftungsdüsen nach Bedarf öffnen und auf die Seitenscheiben richten.

### Hinweis

Wird bei laufendem Motor  gedrückt, so kann kein Autostopp durchgeführt werden, bis die Taste  erneut gedrückt wird.

Wird die Taste  während eines Autostopps gedrückt, so wird der Motor automatisch wieder gestartet.

Stopp-Start-Automatik ⇨ 146.

## Elektronische Klimatisierungsautomatik




Die Zwei-Zonen-Klimatisierung ermöglicht verschiedene Klimatisierungstemperaturen für die Fahrer- und die Beifahrerseite.




Im Automatikmodus werden die Temperatur, die Gebläsedrehzahl und die Luftverteilung automatisch geregelt.

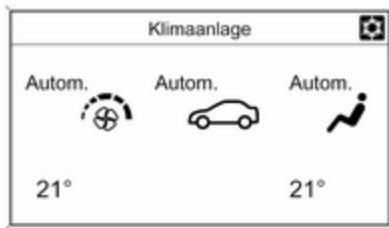


Regler für:

- Temperatur auf Fahrerseite
- Luftverteilung
- Gebläsegeschwindigkeit
- Temperatur auf Beifahrerseite

-  : Kühlung
- AUTO** : Automatikbetrieb
-  : Manueller Umluftbetrieb
-  : Entfeuchtung und Enteisung

Heckscheibenheizung  ⇨ 33, Sitzheizung  ⇨ 42, Lenkradheizung  ⇨ 84.



Die Klimatisierungseinstellungen sind im Graphic-Info-Display bzw. je nach Ausführung im Colour-Info-Display zu sehen. Einstellungsänderungen werden auf beiden Displays kurzzeitig über dem aktuellen Menü eingeblendet.

Die elektronische Klimatisierungsautomatik ist nur bei laufendem Motor voll betriebsbereit.

## Automatikbetrieb AUTO



Grundeinstellung für höchsten Komfort:

- Auf **AUTO** drücken, um die Luftverteilung und die Gebläsegeschwindigkeit automatisch zu regeln.
- Öffnen Sie im Automatikmodus alle Belüftungsdüsen, um die Luftverteilung zu optimieren.

- drücken, um optimale Kühlung und Gebläse einzuschalten. Die Betätigung wird durch die LED in der Taste angezeigt.
- Temperaturvoreinstellungen für Fahrer und Beifahrer über den linken und rechten Drehknopf festlegen. Die empfohlene Temperatur beträgt 22 °C.


Die Regulierung der Gebläsegeschwindigkeit im Automatikbetrieb kann im Menü **Einstellungen** geändert werden.

Fahrzeugpersonalisierung ⇨ 116.

## Temperaturvorwahl


Temperaturen können auf den gewünschten Wert eingestellt werden.



Ist die Mindesttemperatur **Lo** eingestellt, läuft die Klimaanlage mit maximaler Kühlung, sofern die Kühlung  eingeschaltet ist.

Bei Einstellung der Höchsttemperatur **Hi** arbeitet die Klimaanlage mit maximaler Heizleistung.




#### Hinweis

Wenn  eingeschaltet ist, kann eine Verringerung der eingestellten Kabinentemperatur dazu führen, dass der Motor aus einem automatischen Stopp wieder startet oder ein automatischer Stopp verhindert wird.

Stopp-Start-Automatik ⇨ 146.



## Entfeuchtung und Enteisung der Scheiben




-  drücken. Die Betätigung wird durch die LED in der Taste angezeigt.
- Temperatur und Luftverteilung stellen sich automatisch ein; das Gebläse läuft auf einer hohen Stufe.
- Heckscheibenheizung  einschalten.
- Um in den vorherigen Modus zurückzukehren,  drücken. Um in den Automatikmodus zurückzukehren, **AUTO** drücken.

Die Einstellung der automatischen Heckscheibenheizung kann im Menü **Einstellungen** im Info Display geändert werden. Fahrzeugpersonalisierung ⇨ 116.

#### Hinweis

Wird bei laufendem Motor  gedrückt, so kann kein Autostopp durchgeführt werden, bis die Taste  erneut gedrückt wird.

Wird die Taste  während eines Autostopps gedrückt, so wird der Motor automatisch wieder gestartet.

Stopp-Start-Automatik ⇨ 146.

## Manuelle Einstellungen

Die Klimatisierungseinstellungen können wie folgt über Betätigung der Tasten und Drehknöpfe geändert werden. Durch Ändern einer Einstellung wird der Automatikbetrieb deaktiviert.

### Gebläsegeschwindigkeit ☼



Wie abgebildet untere Taste zum Senken und obere Taste zum Erhöhen der Gebläsegeschwindigkeit drücken. Die Gebläsegeschwindigkeit ist anhand der Anzahl der Segmente auf dem Display erkennbar.

Längeres Drücken der unteren Taste: Gebläse und Kühlung werden ausgeschaltet.

Längeres Drücken der oberen Taste: Das Gebläse läuft mit maximaler Drehzahl.

Rückkehr in den Automatikbetrieb: **AUTO** drücken.

### Luftverteilung ↵, ↶, ↷



Entsprechende Taste für die gewünschte Einstellung drücken. Die Betätigung wird durch die LED in der Taste angezeigt.

- ↵ : zur Windschutzscheibe und zu den vorderen Seitenscheiben
- ↶ : zum Kopfbereich über verstellbare Belüftungsdüsen
- ↷ : zum Fußraum und zur Windschutzscheibe

Alle Kombinationen sind möglich.

Zur automatischen Luftverteilung zurückkehren: **AUTO** drücken.

### Kühlung ☼



☼ drücken, um die Kühlung einzuschalten. Die Betätigung wird durch die LED in der Taste angezeigt. Die Kühlung ist nur bei laufendem Motor und eingeschaltetem Klimatisierungsgebläse funktionsfähig.

☼ erneut drücken, um die Kühlung auszuschalten.

Die Klimaanlage kühlt und entfeuchtet (trocknet) ab einer bestimmten Außentemperatur. Dabei kann sich Kondenswasser bilden, das an der Fahrzeugunterseite austritt.

Wenn keine Kühlung oder Trocknung gewünscht wird, die Kühlung aus Gründen der Kraftstoffersparnis ausschalten. Eine aktivierte Kühlung kann Autostopps verhindern.


Stopp-Start-Automatik ⇨ 146.

Je nach Fahrzeugausstattung zeigt das Display **AC**, wenn die Kühlung aktiviert oder **Eco**, wenn die Kühlung deaktiviert ist.

Die Aktivierung bzw. Deaktivierung des Kühlbetriebs nach Starten des Motors kann im Menü **Einstellungen** im Info Display geändert werden. Fahrzeugpersonalisierung ⇨ 116.

### Umluftsystem




Zum Einschalten des Umluftbetriebs  drücken. Die Betätigung wird durch die LED in der Taste angezeigt.

 erneut drücken, um den Umluftbetrieb auszuschalten.

### **Warnung**

Das eingeschaltete Umluftsystem vermindert den Luftaustausch. Beim Betrieb ohne Kühlung nimmt die Luftfeuchtigkeit zu, die Scheiben können von innen beschlagen. Die Qualität der Innenraumluft nimmt mit der Zeit ab, dies kann bei den Fahrzeuginsassen zu Ermüdungserscheinungen führen.

Bei warmer und sehr feuchter Umgebungsluft kann die Windschutzscheibe von außen beschlagen, wenn ein kühler Luftstrom auf sie gerichtet wird. Bei von außen beschlagender Windschutzscheibe die Scheibenwischer einschalten und  ausschalten.

## Grundeinstellungen

Einige Einstellungen können im Menü „Systemeinstellungen“ im Info-Display geändert werden. Fahrzeugpersonalisierung ⇨ 116.

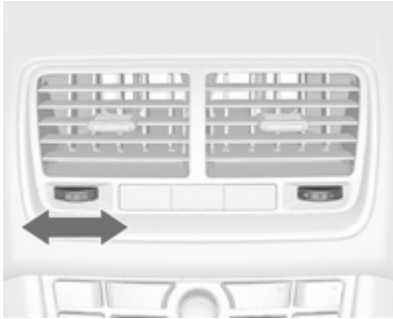
## Zuheizer

### Elektrische Zusatzheizung

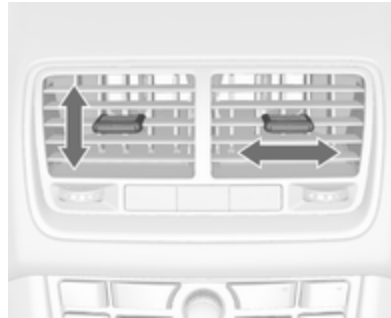
Quickheat ist eine elektrische Zusatzheizung, mit der die Fahrgastzelle automatisch schneller aufgeheizt werden kann.

## Belüftungsdüsen

### Verstellbare Belüftungsdüsen



Zum Öffnen der Düse das Einstellrad nach rechts drehen. Durch Drehen am Einstellrad die Luftmenge an der Düse einstellen.



Richtung des Luftstroms durch Kippen und Schwenken der Lamellen einstellen.

Zum Schließen der Düse das Einstellrad nach links drehen.

#### **⚠ Warnung**

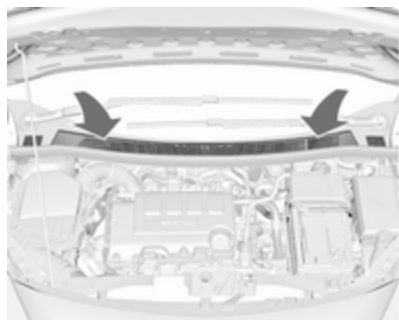
Keine Gegenstände an den Lamellen der Belüftungsdüsen anbringen. Gefahr von Beschädigung und Verletzung bei einem Unfall.

## Starre Belüftungsdüsen

Weitere Belüftungsdüsen befinden sich unterhalb von Windschutzscheibe und Seitenscheiben sowie im Fußraum.

## Wartung

### Lufteinlass



Der Lufteinlass im Motorraum außen vor der Windschutzscheibe muss zur Luftzufuhr frei sein. Gegebenenfalls Laub, Schmutz oder Schnee entfernen.

### Innenraumlufffilter

#### Innenraumlufffilterung

Wenn das Fahrzeug mit einer Heizung und Belüftung oder einer Klimaanlage ausgerüstet ist, werden feste

Partikel wie Blütenstaub, Staub, Schimmel und Bakterien aus der Luft von einem Partikelfilter absorbiert.

Wenn das Fahrzeug mit einer elektronischen Klimatisierungsautomatik ausgerüstet ist, werden feste Partikel wie Blütenstaub, Staub, Schimmel und Bakterien aus der Innenraumluft von einem Holzkohlefilter absorbiert. Eine zusätzliche Schicht Aktivkohle absorbiert unangenehme Gerüche.

### Regelmäßiger Betrieb

Um eine gleichbleibend gute Funktion zu gewährleisten, muss die Kühlung einmal im Monat unabhängig von Witterung und Jahreszeit einige Minuten eingeschaltet werden. Bei zu niedriger Außentemperatur ist ein Betrieb mit Kühlung nicht möglich.

### Service

Für eine optimale Kühlleistung wird empfohlen, die Klimaanlage ab dem 3. Jahr nach der Erstzulassung des Fahrzeugs jährlich kontrollieren zu lassen. Das schließt Folgendes ein:

- Funktions- und Drucktest
- Funktion der Heizung
- Dichtheitsprüfung
- Kontrolle der Antriebsriemen
- Ablauf von Kondensator und Verdampfer reinigen
- Leistungskontrolle



## Fahren und Bedienung

<b>Fahrhinweise</b> .....	<b>143</b>
Kontrolle über das Fahrzeug ...	143
Lenken .....	144
<b>Starten</b> .....	<b>144</b>
Einfahren .....	144
Zündschlossstellungen .....	145
Verzögerte Stromabschaltung .	145
Motor anlassen .....	145
Schubabschaltung .....	146
Stopp-Start-System .....	146
Fahrzeug abstellen .....	149
<b>Motorabgase</b> .....	<b>150</b>
Diesel-Partikelfilter .....	150
Katalysator .....	151
<b>Automatikgetriebe</b> .....	<b>151</b>
Getriebe-Display .....	151
Wählhebel .....	152
Manuell-Modus .....	153
Elektronisch gesteuerte Fahrprogramme .....	153
Störung .....	153
Stromunterbrechung .....	153
<b>Schaltgetriebe</b> .....	<b>154</b>

<b>Bremsen</b> .....	<b>155</b>
Antiblockiersystem .....	155
Parkbremse .....	156
Bremsassistent .....	157
Berg-Anfahr-Assistent .....	157
<b>Fahrsysteme</b> .....	<b>158</b>
Traktionskontrolle .....	158
Elektronische Stabilitätsregelung .....	158
<b>Fahrerassistenzsysteme</b> .....	<b>160</b>
Geschwindigkeitsregler .....	160
Einparkhilfe .....	161
Rückfahrkamera .....	163
<b>Kraftstoffe</b> .....	<b>166</b>
Kraftstoffe für Otto-Motoren .....	166
Kraftstoffe für Diesel-Motoren .	166
Kraftstoffe für Flüssiggasbetrieb .....	166
Tanken .....	169
Kraftstoffverbrauch, CO <sub>2</sub> - Emission .....	173
<b>Anhängerzugvorrichtung</b> .....	<b>173</b>
Allgemeine Informationen .....	173
Fahrverhalten, Fahrhinweise ...	174
Anhängerbetrieb .....	174
Zugvorrichtung .....	175

## Fahrhinweise

### Kontrolle über das Fahrzeug

#### Fahrzeug niemals mit abgestelltem Motor rollen lassen (außer bei einem Autostopp)

Viele Systeme funktionieren dann nicht (z. B. Bremskraftverstärker, Servolenkung). Sie gefährden sich und andere. Bei einem Autostopp funktionieren alle Systeme, aber die Lenkunterstützung wird kontrolliert reduziert und die Fahrzeuggeschwindigkeit verringert.

Stopp-Start-Automatik ⇨ 146.

### Leerlaufanhebung

Wenn die Fahrzeugbatterie aufgrund des Fahrzeugbatteriezustands geladen werden muss, erfordert dies eine erhöhte Leistungsabgabe der Lichtmaschine. Dies wird durch eine Leerlaufanhebung erreicht, die hörbare Geräusche verursachen kann.

Bei Fahrzeugen mit Uplevel- oder Uplevel-Kombi-Display wird eine Meldung im Driver Information Center angezeigt.

### Pedale

Um den vollen Pedalweg zu gewährleisten, dürfen im Bereich der Pedale keine Fußmatten liegen.

Verwenden Sie nur Fußmatten, die richtig passen und durch die Halterungen auf der Fahrerseite befestigt sind.

### Lenken

Wenn aufgrund einer Motorabschaltung oder Funktionsstörung des Systems keine Lenkunterstützung mehr vorhanden ist, lässt sich das Fahrzeug immer noch lenken, wofür allerdings ein höherer oder geringerer Kraftaufwand erforderlich sein kann. Kontrollleuchte ☹! ⇨ 99.

### Achtung

Fahrzeuge mit hydraulischer Lenkunterstützung:

Wenn das Lenkrad bis in die Endposition gedreht und länger als 15 Sekunden in dieser Position gehalten wird, kann die Lenkunterstützung beschädigt werden und keine Lenkunterstützung mehr leisten.

## Starten

### Einfahren

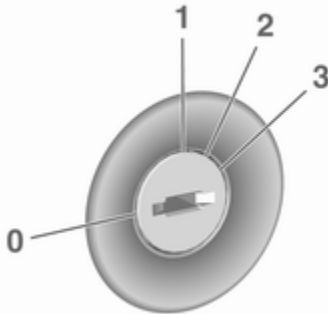
Während der ersten Fahrten unnötig scharfes Bremsen vermeiden.

Bei der ersten Fahrt kann es zu einer Rauchentwicklung kommen, wenn Wachs und Öl an der Abgasanlage verdampfen. Nach der ersten Fahrt das Fahrzeug eine Weile im Freien abstellen. Rauch nicht einatmen.

Während des Einfahrens kann der Kraftstoff- und Motorölverbrauch etwas höher sein und der Reinigungsprozess des Diesel-Partikelfilters kann öfter stattfinden. Ein Autostopp wird unter Umständen unterbunden, damit sich die Fahrzeugbatterie aufladen kann.

Diesel-Partikelfilter ⇨ 150.

## Zündschlossstellungen



- 0 : Zündung aus
- 1 : Lenksperre gelöst, Zündung aus
- 2 : Zündung ein, bei Dieselmotor: Vorglühen
- 3 : Anlassen

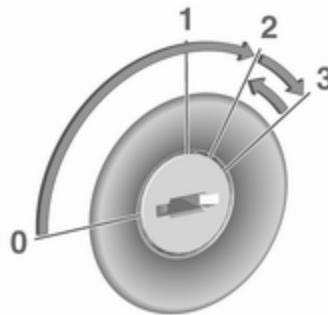
## Verzögerte Stromabschaltung

Die folgenden elektronischen Systeme können noch aktiv bleiben, bis die Fahrertür geöffnet wird oder bis spätestens 10 Minuten nach Ausschalten der Zündung:

- Elektrische Fensterheber
- Zubehörsteckdosen

Unabhängig vom Öffnen einer Tür wird das Infotainment System noch 30 Minuten lang mit Strom versorgt oder bis der Schlüssel von der Zündung abgezogen wird.


## Motor anlassen



Schaltgetriebe: Kupplung betätigen.

Automatikgetriebe: Bremse betätigen und den Wählhebel auf **P** oder **N** stellen.

Gaspedal nicht betätigen.

Dieselmotor: Schlüssel zum Vorglühen in Stellung **2** drehen, bis die Kontrollleuchte  erlischt.

Den Schlüssel kurz in Stellung **3** drehen und loslassen: Der Anlasser wird nach einer kurzen Verzögerung automatisch betätigt, bis der Motor läuft; siehe automatische Anlassersteuerung.

Vor neuem Startversuch oder zum Abstellen des Motors den Schlüssel auf Position **0** zurückdrehen.

Bei einem Autostopp lässt sich der Motor durch Betätigen des Kupplungspedals starten.

## Das Fahrzeug bei niedrigen Temperaturen starten

Der Motor lässt sich bei Dieselmotoren bis  $-25\text{ °C}$  und bei Benzinmotoren bis  $-30\text{ °C}$  ohne Zusatzheizung starten. Dazu sind ein Motoröl mit der passenden Viskosität, der richtige Kraftstoff, ein gut gewartetes Fahrzeug und eine ausreichend geladene Fahrzeugbatterie erforderlich. Bei Temperaturen unter  $-30\text{ °C}$  benötigt das Automatikgetriebe eine Aufwärmzeit von ca. fünf Minuten. Der Wählhebel muss sich in Stellung **P** befinden.

## Automatische Anlassersteuerung

Diese Funktion steuert das Anlassen des Motors. Der Fahrer muss den Schlüssel nicht in Stellung **3** halten. Nach Betätigung lässt das System den Motor automatisch an, bis er läuft. Da bestimmte Bedingungen überprüft werden müssen, wird der Motor mit einer kurzen Verzögerung gestartet.

Wenn der Motor nicht anspringt, sind folgende Ursachen denkbar:

- Kupplungspedal nicht durchgetreten (Schaltgetriebe)
- Bremspedal nicht betätigt bzw. Wählhebel nicht auf **P** oder **N** (Automatikgetriebe)
- Zeitüberschreitung

## Aufwärmen des Turbomotors

Beim Anfahren kann die Motordrehzahl für kurze Zeit begrenzt sein, insbesondere wenn der Motor kalt ist. Durch diese Begrenzung kann das Schmiersystem zunächst den Motor vollständig schützen.

## Schubabschaltung

Bei Schubbetrieb, d. h. wenn das Fahrzeug mit eingelegtem Gang aber ohne Betätigung des Gaspedals gefahren wird, schaltet sich die Kraftstoffversorgung automatisch ab.

## Stopp-Start-System

Die Stopp-Start-Automatik hilft, Kraftstoff zu sparen und die Abgase zu reduzieren. Unter passenden Bedingungen schaltet sie den Motor ab, sobald das Fahrzeug langsam fährt oder stillsteht, z. B. an einer Ampel oder in einem Stau. Sie startet den Motor automatisch, sobald das Kupplungspedal betätigt wird. Ein Sensor an der Fahrzeugbatterie sorgt dafür, dass nur dann ein Autostopp erfolgt, wenn die Fahrzeugbatterie für einen Neustart ausreichend geladen ist.

## Einschalten

Die Stopp-Start-Automatik ist verfügbar, sobald der Motor eingeschaltet ist, das Fahrzeug losfährt und die im weiteren Verlauf dieses Abschnitts beschriebenen Bedingungen erfüllt sind.

## Ausschalten



Die Stopp-Start-Automatik lässt sich durch Drücken von **eco** manuell deaktivieren. Die Deaktivierung wird durch das Erlöschen der LED in der Taste angezeigt.

## Autostopp

Bei geringer Fahrgeschwindigkeit oder im Stillstand lässt sich folgendermaßen ein Autostopp aktivieren:

- Kupplungspedal betätigen.
- Wählhebel in die Neutralstellung bringen.
- Kupplungspedal loslassen.

Der Motor wird bei eingeschalteter Zündung abgeschaltet.



Ein Autostopp wird auf dem Drehzahlmesser angezeigt, indem die Nadel auf der Position **AUTOSTOP** steht.

Bei einem Autostopp bleiben Heizleistung und Bremskraft erhalten.

### Achtung

Bei einem Autostopp ist die Lenkunterstützung möglicherweise eingeschränkt.

## Bedingungen für einen Autostopp

Die Stopp-Start-Automatik prüft, ob alle folgenden Bedingungen erfüllt sind:

- Die Stopp-Start-Automatik ist nicht manuell deaktiviert.
- Die Motorhaube ist ganz geschlossen.
- Die Fahrertür ist geschlossen oder der Fahrer-Sicherheitsgurt ist angelegt.
- Die Fahrzeugbatterie ist ausreichend geladen und funktionsfähig.
- Der Motor ist warm.
- Die Kühlmitteltemperatur ist nicht zu hoch.
- Die Motorabgastemperatur ist nicht zu hoch, z. B. nach dem Fahren mit hoher Motorbelastung.
- Die Außentemperatur liegt über  $-5^{\circ}\text{C}$ .
- Die ausgewählte Enteisungsfunktion verhindert den Autostopp nicht.

- Das Klimatisierungssystem erlaubt Autostopp.
- Es besteht ein ausreichendes Bremsvakuum.
- Die Selbstreinigungsfunktion des Diesel-Partikelfilters ist nicht aktiv.
- Das Fahrzeug wurde seit dem letzten Autostopp mind. mit Schrittgeschwindigkeit gefahren.

Andernfalls ist kein Autostopp möglich.

Wenn sich die Umgebungstemperatur dem Gefrierpunkt nähert, kann dies die Autostopp-Verfügbarkeit beeinträchtigen.

Bestimmte Klimatisierungseinstellungen können einen Autostopp verhindern. Nähere Informationen siehe Kapitel „Klimatisierung“ ↗ 136.

Direkt nach einer Autobahnfahrt ist unter Umständen kein Autostopp möglich.

Einfahren ↗ 144.

### **Batterieentladeschutz der Fahrzeugbatterie**

Um einen zuverlässigen Motorneustart zu gewährleisten, verfügt die Stopp-Start-Automatik über verschiedene Schutzfunktionen gegen eine Entladung der Fahrzeugbatterie.

### **Stromsparmaßnahmen**

Bei einem Autostopp sind verschiedene elektrische Funktionen wie z. B. die elektrische Zusatzheizung oder die Heckscheibenheizung nicht oder nur im Stromsparbetrieb verfügbar. Die Gebläsegeschwindigkeit der Klimatisierungsautomatik wird aus Stromspargründen reduziert.

### **Neustart des Motors durch den Fahrer**

Kupplungspedal betätigen, um den Motor wieder zu starten.

Der Motorstart wird auf dem Drehzahlmesser durch die Nadel in der Leerlaufposition angezeigt.

Wenn der Wählhebel aus der Neutralstellung bewegt wird, ohne vorher die Kupplung zu betätigen, leuchtet

die Kontrollleuchte  auf bzw. im Driver Information Center wird ein Symbol angezeigt.

Kontrollleuchte  ↗ 98.

### **Neustart des Motors durch die Stopp-Start-Automatik**

Der Wählhebel muss auf Neutral stehen, damit ein automatischer Neustart möglich ist.

Tritt bei einem Autostopp eine der folgenden Bedingungen ein, wird der Motor vom Stopp-Start-System automatisch wieder gestartet.

- Die Stopp-Start-Automatik wird manuell deaktiviert.
- Die Motorhaube wird geöffnet.
- Der Fahrer-Sicherheitsgurt wird gelöst und die Fahrertür wird geöffnet.
- Die Motortemperatur ist zu niedrig.
- Die Ladung der Fahrzeugbatterie liegt unter einem bestimmten Wert.
- Es besteht kein ausreichendes Bremsvakuum.


- Das Fahrzeug wird mind. mit Schrittgeschwindigkeit gefahren.
- Das Klimatisierungssystem erfordert einen Motorstart.
- Die Klimatisierung wird manuell eingeschaltet.


Bei nicht richtig geschlossener Motorhaube wird im Driver Information Center eine Warnmeldung angezeigt.

Bei an Zubehörsteckdosen angeschlossenen Elektrogeräten wie etwa einem tragbaren CD-Player kann es bei einem Neustart zu einem kurzen Leistungsabfall kommen.

## Fahrzeug abstellen

### Warnung

- Fahrzeug nicht auf entzündbaren Oberflächen abstellen. Die hohe Temperatur des Abgassystems kann zu einem Entzünden der Oberfläche führen.
- Parkbremse immer anziehen. Schalter  etwa eine Sekunde lang ziehen.

Wenn die Kontrollleuchte  aufleuchtet, ist die elektrische Parkbremse aktiviert ⇨ 98.

- Den Motor ausschalten.
- Wenn das Fahrzeug auf einer ebenen Fläche oder bergauf steht, vor dem Abziehen des Zündschlüssels den ersten Gang einlegen bzw. den Wählhebel auf **P** stellen. An einer Steigung zusätzlich Vorderräder vom Bordstein wegdrehen.

Wenn das Fahrzeug auf einem Gefälle steht, vor dem Abziehen des Zündschlüssels den Rückwärtsgang einlegen bzw. den Wählhebel auf **P** stellen. Zusätzlich Vorderräder zum Bordstein hindrehen.

- Die Fenster schließen.
- Den Zündschlüssel aus dem Zündschloss entfernen. Lenkrad drehen, bis Lenkradsperrung spürbar einrastet.

Bei Fahrzeugen mit Automatikgetriebe lässt sich der Schlüs-

sel nur in Wählhebelstellung **P** abziehen.

Fahrzeug verriegeln und Diebstahlwarnanlage aktivieren.

### Hinweis

Wenn bei einem Unfall die Airbags auslösen, wird der Motor automatisch abgestellt, sofern das Fahrzeug innerhalb einer vorgegebenen Zeitspanne zum Stillstand kommt.

## Motorabgase

### ⚠ Gefahr

Motorabgase enthalten giftiges Kohlenmonoxid. Dieses Gas ist farb- und geruchlos und kann beim Einatmen lebensgefährlich sein.

Wenn Abgase in das Fahrzeuginnere gelangen, Fenster öffnen. Störungsursache von einer Werkstatt beheben lassen.

Nicht mit offenem Laderaum fahren, weil sonst Abgase in das Fahrzeug eindringen können.

## Diesel-Partikelfilter


Das Diesel-Partikelfilter-System filtert schädliche Rußpartikel aus den Motorabgasen. Das System verfügt über eine Selbstreinigungsfunktion, die während der Fahrt ohne einen Hinweis automatisch abläuft. Der Filter wird von Zeit zu Zeit durch Verbrennen der zurückgehaltenen Rußpartikel bei hoher Temperatur gereinigt. Dieser Vorgang läuft bei bestimmten


Fahrbedingungen automatisch ab und kann bis zu 25 Minuten dauern. In der Regel benötigt er zwischen 7 und 12 Minuten. In diesem Zeitraum ist kein Autostopp verfügbar und der Kraftstoffverbrauch kann gegebenenfalls höher sein. Die dabei auftretende Geruchs- und Rauchentwicklung ist normal.




Unter bestimmten Fahrbedingungen, z. B. Kurzstreckenverkehr, kann sich das System nicht automatisch reinigen.

Wenn der Filter gereinigt werden muss, eine automatische Reinigung aber aufgrund der letzten Fahrbedingungen nicht möglich war, wird dies


durch die Kontrollleuchte  angezeigt. Gleichzeitig erscheint **Dieselpartikelfilter ist voll** **Fahrt fortsetzen** oder Warncode 55 im Fahrerinformationszentrum.

 leuchtet, wenn der Diesel-Partikelfilter voll ist. Den Reinigungsvorgang so bald wie möglich beginnen.

 blinkt, wenn der Diesel-Partikelfilter seinen maximalen Füllstand erreicht hat. Sofort mit dem Reinigungsvorgang beginnen, um Motorschäden zu vermeiden.

## Reinigungsvorgang

Zur Aktivierung des Reinigungsvorgangs weiterfahren und die Motordrehzahl über 2000 Umdrehungen pro Minute halten. Wenn nötig zurückschalten. Dadurch wird die Reinigung des Diesel-Partikelfilters ausgelöst.


Wenn zusätzlich die Kontrollleuchte  aufleuchtet, ist die Reinigung nicht möglich, Hilfe einer Werkstatt in Anspruch nehmen.



**Achtung**

Wenn der Reinigungsvorgang unterbrochen wird, können schwere Motorschäden hervorgerufen werden.



Die Reinigung erfolgt am raschesten bei hoher Motordrehzahl und Last.

Kontrollleuchte  erlischt, sobald die Selbstreinigung abgeschlossen ist.

**Katalysator**

Der Katalysator verringert die Menge an Schadstoffen in den Abgasen.

**Achtung**

Andere als die auf den Seiten  166,  239 aufgeführten Kraftstoffsorten können den Katalysator oder Teile der Elektronik beschädigen.

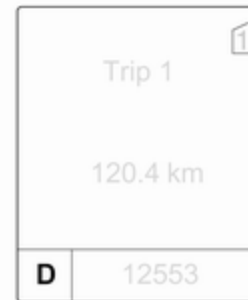
Unverbrannter Kraftstoff überhitzt und beschädigt den Katalysator. Übermäßigen Gebrauch des Anlassers, Leerfahren des Kraftstoff-

tanks und Anlassen des Motors durch Anschleppen oder Anschieben deshalb unterlassen.

Bei Fehlzündungen, unrundem Motorlauf, Abfall der Motorleistung oder anderen ungewöhnlichen Problemen Störungsursache möglichst bald in einer Werkstatt beheben lassen. In Notfällen kann die Fahrt kurzzeitig bei niedriger Geschwindigkeit und Drehzahl fortgesetzt werden.

**Automatikgetriebe**

Das Automatikgetriebe ermöglicht ein automatisches Schalten (Automatik-Modus) oder ein manuelles Schalten (Manuell-Modus).

**Getriebe-Display**

Im Getriebe-Display werden Modus oder gewählter Gang angezeigt.

## Wählhebel




- P** : Parkstellung, Räder sind blockiert; nur bei stillstehendem Fahrzeug und betätigter Parkbremse einlegen
- R** : Rückwärtsgang, nur bei stillstehendem Fahrzeug einlegen
- N** : Neutral- bzw. Leerlaufstellung
- D** : Automatikbetrieb mit allen Gängen

Der Wählhebel ist in **P** gesperrt und kann nur bewegt werden, wenn die Zündung eingeschaltet ist und das Bremspedal betätigt wird.



Bei nicht betätigtem Bremspedal leuchtet die Kontrollleuchte  auf.

Wenn der Wählhebel bei Ausschalten der Zündung nicht in Stellung **P** ist, blinken die Kontrollleuchten  und **P**.

Zum Einlegen von **P** oder **R** Entriegelungsknopf betätigen.

Der Motor kann nur gestartet werden, wenn der Wählhebel in Stellung **P** oder **N** ist. Wenn **N** gewählt ist, vor dem Starten das Bremspedal drücken oder die Parkbremse betätigen.

Während des Schaltens nicht beschleunigen. Gas- und Bremspedal nie gleichzeitig betätigen.

Mit eingelegtem Gang und gelöster Bremse fährt das Fahrzeug langsam an.

### Bremsunterstützung des Motors

Um die Motorbremswirkung zu nutzen, bei Bergabfahrt rechtzeitig einen niedrigeren Gang wählen, siehe Manuell-Modus.

### Herausschaukeln

Schaukeln ist nur zulässig, wenn das Fahrzeug in Sand, Schlamm oder Schnee steckt. Wählhebel wiederholt zwischen **D** und **R** hin- und herbewegen. Motor nicht hochdrehen und plötzliche Beschleunigung vermeiden.

### Fahrzeug abstellen

Parkbremse betätigen und **P** einlegen.

Der Zündschlüssel lässt sich nur in Wählhebelstellung **P** abziehen.

## Manuell-Modus



Wählhebel aus Stellung **D** nach links und dann nach vorn oder hinten bewegen.

**+** : Schalten in einen höheren Gang

**-** : Schalten in einen niedrigeren Gang

Wird ein höherer Gang bei zu geringer Geschwindigkeit bzw. ein niedrigerer Gang bei zu hoher Geschwindigkeit gewählt, wird nicht geschaltet. Dies kann zu einer Meldung im Fahrerinformationszentrum führen.

Im Manuell-Modus erfolgt bei hohen Motordrehzahlen kein automatisches Hochschalten.


## Elektronisch gesteuerte Fahrprogramme

- Das Betriebstemperaturprogramm bringt den Katalysator nach einem Kaltstart durch erhöhte Motordrehzahl schnell auf die erforderliche Temperatur.
- Die automatische Neutralschaltung schaltet selbsttätig in den Leerlauf, wenn bei eingelegtem Vorwärtsgang angehalten und das Bremspedal gedrückt wird.
- Spezielle Programme passen die Schaltpunkte bei Bergauf- oder Bergabfahren automatisch an.

## Kickdown

Wenn im Automatikmodus das Gaspedal vollständig durchgetreten wird, schaltet das Getriebe abhängig von der Motordrehzahl einen Gang herunter.

## Störung

Bei einer Störung leuchtet  auf. Darüber hinaus wird im Fahrerinformationszentrum eine Codenummer oder eine Fahrzeugmeldung angezeigt. Fahrzeugmeldungen ⇨ 109.

Das Getriebe schaltet nicht mehr automatisch. Weiterfahrt ist mit manuellem Schalten möglich.

Nur höchster Gang verfügbar. Je nach Störung kann auch der zweite Gang im Manuell-Modus verfügbar sein. Nur bei stehendem Fahrzeug schalten.

Störungsursache von einer Werkstatt beheben lassen.

## Stromunterbrechung

Bei einer Stromunterbrechung lässt sich der Wählhebel nicht aus Stellung **P** bewegen. Der Zündschlüssel kann nicht aus dem Zündschalter gezogen werden.

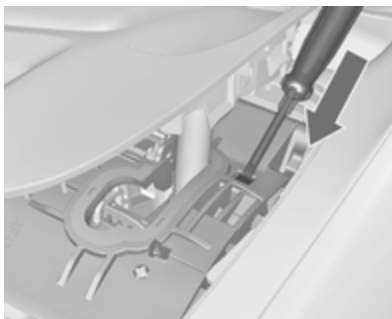
Bei entladener Fahrzeugbatterie Starthilfe durchführen ⇨ 223.

Wenn die Fahrzeugbatterie nicht die Ursache der Störung ist, den Wählhebel lösen.

1. Die Parkbremse anziehen.



2. Die Wählhebelverkleidung an der angegebenen Stelle fassen, um sie an der Rückseite zu lösen.
3. Die Wählhebelverkleidung nach oben klappen. Ziehen, um sie an der Vorderseite zu lösen.
4. Die Wählhebelverkleidung nach links schieben. Darauf achten, dass dabei der Stecker und der Kabelbaum an der Unterseite nicht beschädigt werden.



5. In die Öffnung so weit wie möglich einen Schraubendreher einführen und den Wählhebel aus **P** oder **N** schieben. Wenn **P** oder **N** erneut eingelegt wird, wird der Wählhebel erneut gesperrt. Ursache für die Stromunterbrechung von einer Werkstatt beheben lassen.
6. Die Wählhebelverkleidung wieder an der Mittelkonsole anbringen.

## Schaltgetriebe



Zum Einlegen des Rückwärtsgangs das Kupplungspedal betätigen, den Knopf am Wählhebel betätigen und den Gang einlegen.

Lässt sich der Gang nicht einlegen, den Wählhebel in Leerlaufstellung führen, das Kupplungspedal loslassen und wieder betätigen. Nochmals schalten.

Die Kupplung nicht unnötig schleifen lassen!

Bei jeder Betätigung Kupplungspedal voll durchtreten. Pedal nicht als Fußstütze verwenden.

### Achtung

Es wird davon abgeraten, mit einer Hand am Wählhebel zu fahren.

Stopp-Start-Automatik ⇨ 146.

## Bremsen

Das Bremssystem hat zwei voneinander unabhängige Bremskreise.

Wenn ein Bremskreis ausfällt, kann das Fahrzeug immer noch mit dem anderen Bremskreis gebremst werden. Eine Bremswirkung wird allerdings nur erzielt, wenn das Bremspedal fest hinuntergedrückt wird. Dafür ist bedeutend mehr Kraft erforderlich. Der Bremsweg verlängert sich. Suchen Sie vor der Weiterfahrt Hilfe in einer Werkstatt.

Bei abgestelltem Motor endet die Unterstützung durch den Bremskraftverstärker, sobald das Bremspedal einmal oder zweimal betätigt wurde. Die Bremswirkung ist nicht beeinträchtigt, der Bremsvorgang erfordert jedoch deutlich mehr Kräfteinsatz. Dies muss vor allem beim Abschleppen beachtet werden.

Kontrollleuchte  ⇨ 98.

## Antiblockiersystem

Das Antiblockiersystem (ABS) verhindert, dass die Räder blockieren.

Sobald ein Rad zum Blockieren neigt, regelt das ABS den Bremsdruck des entsprechenden Rades. So bleibt das Fahrzeug auch bei Vollbremsungen lenkbar.

Die ABS-Regelung macht sich durch Pulsieren des Bremspedals und ein Regelgeräusch bemerkbar.

Um eine optimale Bremswirkung zu erreichen, Bremspedal während des gesamten Bremsvorgangs trotz des pulsierenden Pedals voll durchtreten. Druck auf das Pedal nicht vermindern.

Nach dem Losfahren führt das System einen Selbsttest durch, der hörbare Geräusche verursachen kann.

Kontrollleuchte  ⇨ 99.

## Adaptives Bremslicht

Bei einer Vollbremsung blinken alle drei Bremsleuchten für die Dauer des ABS-Eingriffs.

## Störung

### ⚠ Warnung

Liegt eine Störung im ABS vor, können die Räder bei starkem Bremsen zum Blockieren neigen. Die Vorteile des ABS bestehen nicht mehr. Das Fahrzeug ist bei Vollbremsungen nicht mehr lenkbar und kann ausbrechen.

Störungsursache umgehend von einer Werkstatt beheben lassen.

## Parkbremse

### Elektrische Parkbremse



### Bei stillstehendem Fahrzeug betätigen

### ⚠ Warnung

Schalter (P) ca. eine Sekunde lang ziehen. Die elektrische Parkbremse wird automatisch mit entsprechender Kraft betätigt. Für maximale Bremskraft, z. B. beim

Parken mit Anhänger oder auf Abhängen, Schalter (P) zweimal ziehen.

Wenn die Kontrollleuchte (P) aufleuchtet, ist die elektrische Parkbremse aktiviert ⇨ 99.

Die elektrische Parkbremse kann immer betätigt werden, auch bei ausgeschalteter Zündung.

Die elektrische Parkbremse nicht zu oft bei abgestelltem Motor betätigen da dadurch die Fahrzeugbatterie entladen wird.

Vor dem Verlassen des Fahrzeugs den Status der elektrischen Parkbremse überprüfen.

Kontrollleuchte (P) ⇨ 99.

### Lösen

Zündung einschalten. Bremspedal treten und halten, und dann Schalter (P) drücken.

### Wegfahrfunktion

Fahrzeuge mit Schaltgetriebe: Wenn das Kupplungspedal gedrückt und dann leicht gelöst und anschließend

das Gaspedal gedrückt wird, wird automatisch die elektrische Parkbremse gelöst. Dies ist nicht möglich, wenn gleichzeitig der Schalter (P) betätigt wird.

Fahrzeuge mit Automatikgetriebe:  
Wenn die Fahrstufe **D** eingelegt und dann das Gaspedal gedrückt wird, wird die elektrische Parkbremse automatisch gelöst. Dies ist nicht möglich, wenn gleichzeitig der Schalter (P) betätigt wird.

### **Dynamisches Bremsen im fahrenden Fahrzeug**

Wenn das Fahrzeug in Bewegung ist und der Schalter (P) gezogen und gehalten wird, bremst die elektrische Parkbremse das Fahrzeug ab, ohne dass sie statisch betätigt wird.

Sobald der Schalter (P) losgelassen wird, hört der dynamische Bremsvorgang auf.

### **Störung**

Eine Störung der elektrischen Parkbremse wird über Kontrollleuchte (P) und durch eine Codenummer oder eine Fahrzeugmeldung im Driver Information Center angezeigt.

Kontrollleuchte (P) ↻ 99, Fahrzeugmeldungen ↻ 109.

Elektrische Parkbremse anziehen: Schalter (P) ziehen und länger als fünf Sekunden halten. Wenn die Kontrollleuchte (P) aufleuchtet, ist die elektrische Parkbremse angezogen.

Elektrische Parkbremse lösen: Schalter (P) drücken und länger als zwei Sekunden halten. Wenn die Kontrollleuchte (P) erlischt, ist die elektrische Parkbremse gelöst.

Kontrollleuchte (P) blinkt: Elektrische Parkbremse ist nicht voll angezogen bzw. gelöst. Bei Dauerblinken elektrische Parkbremse lösen und versuchen, sie erneut zu betätigen.

Kontrollleuchte (P) ↻ 99.

### **Bremsassistent**

Bei schnellem, kräftigem Niedertreten des Bremspedals wird automatisch mit maximaler Bremskraft (Vollbremsung) gebremst.

Während der gesamten Vollbremsung gleichmäßig starken Druck auf das Bremspedal ausüben. Die maxi-

male Bremskraft verringert sich automatisch, sobald das Bremspedal freigegeben wird.

### **Berg-Anfahr-Assistent**

Das System verhindert beim Anfahren auf Steigungen ein ungewolltes Zurückrollen des Fahrzeugs.

Beim Lösen der Fußbremse nach dem Anhalten an einer Steigung bleibt die Bremse noch weitere zwei Sekunden angezogen. Die Bremse wird automatisch gelöst, sobald sich die Fahrzeuggeschwindigkeit erhöht.

Bei einem Autostopp ist der Berganfahrassistent nicht aktiv.

Stopp-Start-Automatik ↻ 146.


## Fahrssysteme

### Traktionskontrolle

Die Traktionskontrolle (TC) ist ein Bestandteil der elektronischen Stabilitätsregelung.

TC verbessert bei Bedarf die Fahrstabilität, unabhängig von der Fahrbahnbeschaffenheit oder der Griffigkeit der Reifen, indem sie ein Durchdrehen der Antriebsräder verhindert.

Sobald die Antriebsräder durchzudrehen beginnen, wird die Motorleistung reduziert und das am stärksten durchdrehende Rad einzeln gebremst. Dadurch wird die Fahrstabilität des Fahrzeugs auch bei rutschiger Fahrbahn wesentlich verbessert.

Die TC ist einsatzbereit, sobald die Kontrollleuchte  erlischt.

Bei aktiver TC blinkt .

### Warnung


Lassen Sie sich nicht aufgrund dieses besonderen Sicherheitsangebotes zu einem risikoreichen Fahrstil verleiten.

Geschwindigkeit den Straßenverhältnissen anpassen.


Kontrollleuchte   $\rightarrow$  100.

### Ausschalten



Die Traktionskontrolle kann ausgeschaltet werden, wenn ein Durchdrehen der Antriebsräder erwünscht ist:  kurz drücken.

Kontrollleuchte  leuchtet auf.

Die TC wird durch erneutes Drücken von  wieder eingeschaltet.

Darüber hinaus wird die Traktionskontrolle beim nächsten Einschalten der Zündung wieder aktiviert.

## Elektronische Stabilitätsregelung

Die elektronische Stabilitätsregelung (ESC) verbessert bei Bedarf die Fahrstabilität, unabhängig von der Fahrbahnbeschaffenheit oder der Griffigkeit der Reifen.

Sobald das Fahrzeug auszubrechen droht (Untersteuern, Übersteuern), wird die Motorleistung reduziert und die Räder werden separat abgebremst.

Die ESC wirkt mit der Traktionskontrolle zusammen. Sie verhindert das Durchdrehen der Räder.





ESC ist einsatzbereit, sobald die Kontrollleuchte  erlischt.

Bei aktiver ESC blinkt .

### Warnung

Lassen Sie sich nicht aufgrund dieses besonderen Sicherheitsangebotes zu einem risikoreichen Fahrstil verleiten.

Geschwindigkeit den Straßenverhältnissen anpassen.


Kontrollleuchte   $\leftrightarrow$  100.

### Ausschalten




ESC kann deaktiviert werden:  ca. 5 Sekunden lang gedrückt halten.

Kontrollleuchte  leuchtet auf.

Die ESC wird durch erneutes Drücken von  wieder eingeschaltet. Wenn TC zuvor deaktiviert wurde, werden sowohl TC als auch ESC wieder eingeschaltet.

Darüber hinaus wird ESC beim nächsten Einschalten der Zündung wieder aktiviert.

### Störung

Wenn eine Systemstörung vorliegt, leuchtet die Kontrollanzeige  permanent, während im Driver Information Center eine Meldung angezeigt wird. Das System ist nicht funktionsfähig.

Störungsursache umgehend von einer Werkstatt beheben lassen.

## Fahrerassistenzsysteme

### ⚠ Warnung

Fahrerassistenzsysteme wurden zur Unterstützung der Fahrer entwickelt, können deren Aufmerksamkeit aber nicht ersetzen.

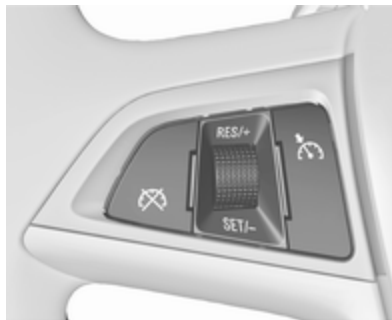
Der Fahrer übernimmt beim Führen des Fahrzeugs die volle Verantwortung.

Beim Gebrauch von Fahrerassistenzsystemen stets die aktuelle Verkehrssituation berücksichtigen.

## Geschwindigkeitsregler

Der Geschwindigkeitsregler kann Geschwindigkeiten von ca. 30 bis 200 km/h speichern und konstant halten. An Steigungen und im Gefälle ist ein Abweichen von der gespeicherten Geschwindigkeit möglich.

Aus Sicherheitsgründen kann der Geschwindigkeitsregler erst nach einmaligem Betätigen der Fußbremse aktiviert werden. Eine Aktivierung im ersten Gang ist nicht möglich.





Geschwindigkeitsregler nicht einschalten, wenn eine gleichbleibende Geschwindigkeit nicht ratsam ist.


Bei Automatikgetriebe Geschwindigkeitsregler nur im automatischen Modus aktivieren.

Kontrollleuchte   102.

## Einschalten

Den Wippschalter  am oberen Ende drücken, Kontrollleuchte  leuchtet weiß.

## Einschalten

Auf die gewünschte Geschwindigkeit beschleunigen und das Daumenrädchen auf **SET/-** drehen. Die aktuelle Geschwindigkeit wird gespeichert und gehalten. Kontrollleuchte  leuchtet grün. Gaspedal kann gelöst werden.

Beschleunigen durch Gas geben ist möglich. Nach Loslassen des Gaspedals wird die gespeicherte Geschwindigkeit wieder eingestellt.

Der Geschwindigkeitsregler bleibt während des Gangschaltens aktiviert.

## Geschwindigkeit erhöhen

Bei aktivem Geschwindigkeitsregler Daumenrädchen auf **RES/+** halten oder wiederholt kurz auf **RES/+** drehen: Geschwindigkeit wird kontinuierlich bzw. in kleinen Schritten erhöht.

Wahlweise auf gewünschte Geschwindigkeit beschleunigen und diese durch Drehen auf **RES/+** speichern.

### Geschwindigkeit verringern

Bei aktivem Geschwindigkeitsregler Daumenrädchen auf **SET/-** halten oder wiederholt kurz auf **SET/-** drehen: Geschwindigkeit wird kontinuierlich bzw. in kleinen Schritten verringert.

### Ausschalten

☒ drücken, Kontrollleuchte ☒ leuchtet weiß. Geschwindigkeitsregler ist deaktiviert. Die zuletzt gespeicherte Geschwindigkeit bleibt im Speicher, um sie später abrufen zu können.

Automatisches Ausschalten:

- Fahrzeuggeschwindigkeit unter ca. 30 km/h.
- Das Bremspedal ist betätigt.
- Die Kupplung wird einige Sekunden lang betätigt.
- Der Wählhebel ist in Stellung **N**.

- Die Motordrehzahl ist sehr niedrig.
- Die Traktionskontrolle oder elektronische Stabilitätsregelung ist aktiv.

### Zur gespeicherten Geschwindigkeit zurückkehren

Bei einer Geschwindigkeit von über 30 km/h Daumenrädchen auf **RES/+** drehen. Das Fahrzeug kehrt zur gespeicherten Geschwindigkeit zurück.

### Ausschalten

Den Wippschalter ☒ am unteren Ende drücken, Kontrollleuchte ☒ erlischt. Die gespeicherte Geschwindigkeit wird gelöscht. Das Löschen erfolgt auch bei Ausschalten der Zündung.

## Einparkhilfe

### ⚠ Warnung

Der Fahrer trägt die volle Verantwortung für das Einparkmanöver.

Während der Nutzung der Einparkhilfe beim Vor- oder Rückwärtsfahren stets den Bereich um das Fahrzeug herum überprüfen und im Auge behalten.

Die Einparkhilfe erleichtert das Parken, indem sie die Entfernung zwischen dem Fahrzeug und Hindernissen misst und diese durch akustische Signale angibt.




Das System besteht aus vier Ultraschall-Parksensoren im hinteren Stoßfänger. Wenn das Fahrzeug vorn mit Einparkhilfe ausgestattet ist, besteht das System aus vier zusätzlichen Ultraschall-Parksensoren im vorderen Stoßfänger.

Kontrollleuchte **P**  ↻ 100.


### Betätigung



Beim Einlegen des Rückwärtsgangs wird die Front- und Heck-Einparkhilfe aktiviert.

Wenn die LED in der Einparkhilfe-Taste **P**  leuchtet, ist das System betriebsbereit.


Die Front-Einparkhilfe lässt sich außerdem bei einer Geschwindigkeit bis zu 11 km/h durch kurzes Drücken der Einparkhilfe-Taste aktivieren.

Wenn **P**  in einem Zündzyklus einmal gedrückt wurde, wird die Front-Einparkhilfe bei einer Geschwindigkeit über 11 km/h deaktiviert. Sie wird wieder aktiviert, wenn zuvor nicht eine Geschwindigkeit über 25 km/h erreicht wurde. Wenn zuvor eine Geschwindigkeit über 25 km/h erreicht wurde, bleibt die Front-Einparkhilfe deaktiviert, auch wenn die Geschwindigkeit unter 11 km/h fällt.

Wenn das System deaktiviert wird, erlischt die LED in der Taste und im Driver Information Center wird **Parkassistent ausgeschaltet** angezeigt.

Bei einer Geschwindigkeit über 25 km/h wird das System automatisch deaktiviert.


Wenn das Fahrzeug nur mit einer hinteren Einparkhilfe ausgerüstet ist, wird das System automatisch ausgeschaltet, sobald der Rückwärtsgang


eingelegt wird. Ein manuelles Ausschalten ist auch durch Drücken von **P**  möglich.

### Funktionsweise

Ein Hindernis wird durch ein akustisches Signal angezeigt. Das Intervall zwischen den Signaltönen wird kürzer, je näher das Fahrzeug dem Hindernis kommt. Bei einem Abstand von weniger als 30 cm wird ein Dauerton ausgegeben.

### Störung

Bei einer Störung im System leuchtet **P**  auf oder im Fahrerinformationszentrum wird eine Fahrzeugmeldung angezeigt.

Zusätzlich leuchtet **P**  auf bzw. es wird eine Meldung im Fahrerinformationszentrum angezeigt, wenn eine Störung des Systems aufgrund von vorübergehend auftretenden Beeinträchtigungen (z. B. Schnee auf den Sensoren) erkannt wird.

Fahrzeugmeldungen ↻ 109.

## Wichtige Hinweise für die Benutzung der Einparkhilfesysteme

### ⚠ Warnung

Unterschiedlich reflektierende Oberflächen von Gegenständen oder Kleidung sowie externe Schallquellen können unter besonderen Umständen zur Nichterkennung von Hindernissen durch das System führen.

Besondere Vorsicht gilt bei niedrigen Gegenständen, die den unteren Teil des Stoßfängers beschädigen können. Wenn solche Gegenstände den Erkennungsbereich der Sensoren bei Annäherung des Fahrzeugs verlassen, ertönt ein kontinuierlicher Warnton.

### Achtung

Die Funktion des Systems kann eingeschränkt sein, wenn Sensoren verdeckt sind, z. B. durch Eis oder Schnee.

Die Leistung der Einparkhilfesysteme kann durch hohe Lasten beeinträchtigt sein.

Besondere Bedingungen gelten, wenn größere Fahrzeuge beteiligt sind (z. B. Geländefahrzeuge, Minivans, Lieferwagen). Die Erkennung von Hindernissen im oberen Bereich solcher Fahrzeuge kann nicht garantiert werden.

Gegenstände mit einer sehr kleinen reflektierenden Fläche, wie schmale Gegenstände oder weiche Materialien, werden vom System möglicherweise nicht erkannt.

Die Einparkhilfe verhindert keine Zusammenstöße mit Hindernissen, die sich außerhalb der Reichweite der Sensoren befinden.


### Hinweis

Das Einparkhilfesystem erkennt automatisch eine werkseitig montierte Anhängerzugvorrichtung. Beim Einstecken des Steckers wird es deaktiviert.

Durch äußere akustische oder mechanische Störungen könnte der Sensor ein nicht vorhandenes Hindernis melden (Echo-Störung).

### Hinweis

Beim Einlegen eines Vorwärtsgangs und ab einer bestimmten Geschwindigkeit wird die Heckeinparkhilfe deaktiviert, wenn das Heckträgersystem ausgefahren ist.

Wenn zuerst der Rückwärtsgang eingelegt wird, erfasst die Heckeinparkhilfe das Heckträgersystem und gibt einen Warnton aus. **P**  kurz drücken, um die Einparkhilfe zu deaktivieren.

## Rückfahrkamera

Die Rückfahrkamera unterstützt den Fahrer beim Rückwärtsfahren, indem sie auf dem Display eine Ansicht des Bereichs hinter dem Fahrzeug anzeigt.

Die Kameraansicht wird im Colour-Info-Display angezeigt.

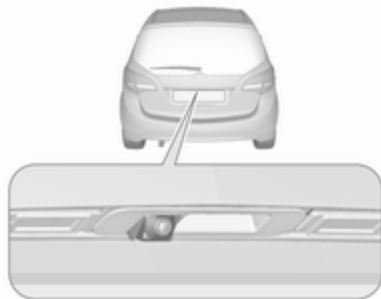
**⚠ Warnung**

Die Rückfahrkamera ersetzt nicht den Blick des Fahrers. Beachten Sie, dass Gegenstände, die sich außerhalb des Kamerasisichtfelds bzw. des Erkennungsbereichs des Sensors der erweiterten Einparkhilfe befinden, nicht angezeigt werden. Dies gilt beispielsweise für Objekte unterhalb des Stoßfängers oder unter dem Fahrzeug.

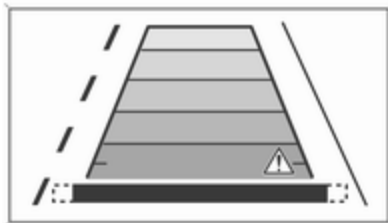
Schauen Sie beim Rückwärtsfahren nicht ausschließlich auf das Info-Display und überprüfen Sie die Umgebung hinter dem Fahrzeug und um das Fahrzeug herum, bevor Sie rückwärtsfahren.

**Einschalten**

Die Rückfahrkamera wird beim Einlegen des Rückwärtsgangs automatisch eingeschaltet.

**Funktionen**

Die Kamera ist in den Hecktürgriff integriert und verfügt über einen Blickwinkel von 130°.

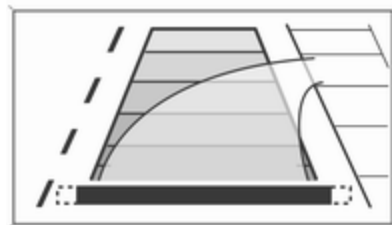


Dank der hohen Lage der Kamera wird auch der Heckstoßfänger auf dem Bild angezeigt und bietet so eine gute Orientierungsmöglichkeit.

Die Kamera kann nur einen beschränkten Bereich filmen. Die auf dem Display angezeigten Abstände weichen von den tatsächlichen Abständen ab.

**Führungslinien**


Im Bild werden horizontale dynamische Führungslinien eingeblendet, die jeweils eine Entfernung von 1 m darstellen und so den Abstand zu angezeigten Objekten verdeutlichen.



Die Fahrzeugspur wird entsprechend des Lenkwinkels angezeigt.

Die Funktion kann im Menü **Einstellungen** im Info-Display deaktiviert werden. Fahrzeugpersonalisierung ⇨ 116.

### Warnsymbole

Warnsymbole werden als Dreiecke  im Bild dargestellt und repräsentieren Objekte, die von den Hecksensoren der erweiterten Einparkhilfe erkannt wurden.

### Anzeige-Einstellungen

**Navi 650/Navi 950:** Zum Einstellen der Helligkeit den Multifunktionsknopf drücken und dann am äußeren Ring des Knopfes drehen.


**CD 600:** Die Helligkeit kann durch Drücken und anschließendes Drehen des Multifunktionsknopfes eingestellt werden.

### Ausschalten

Die Kamera wird deaktiviert, wenn eine gewisse Vorwärtsgeschwindigkeit überschritten wird oder wenn der Rückwärtsgang etwa 10 Sekunden lang nicht eingelegt wurde.

Die Aktivierung bzw. Deaktivierung der Rückfahrkamera kann im Menü **Einstellungen** im Info Display geändert werden. Fahrzeugpersonalisierung ⇨ 116.

### Störung

Störungsmeldungen werden zusammen mit dem Symbol  in der obersten Zeile des Info-Displays angezeigt.

Unter folgenden Umständen arbeitet die Rückfahrkamera möglicherweise nicht ordnungsgemäß:

- Geringe Umgebungshelligkeit.
- Die Sonne oder ein Scheinwerferstrahl sind direkt auf das Objektiv gerichtet.

- Eis, Schnee, Schlamm o. ä. auf der Kameralinse. Objektiv reinigen, mit Wasser abspülen und mit einem weichen Tuch abwischen.
- Nicht vollständig geschlossene Hecktür.
- Unfallschäden am Fahrzeugheck.
- Extreme Temperaturschwankungen.

## Kraftstoffe

### Kraftstoffe für Otto-Motoren

Nur bleifreien Kraftstoff verwenden, der Europannorm EN 228 oder E DIN 51626-1 oder einer gleichwertigen Bestimmung entspricht.

Der Motor kann mit Kraftstoff betrieben werden, der bis zu 10 % Ethanol (z. B. E10) enthält.

Kraftstoffe mit der empfohlenen Oktanzahl verwenden. Die motorspezifischen Anforderungen sind in der Motordatenübersicht angegeben ↪ 239. Länderspezifische Aufschriften an der Tankklappe haben jedoch Vorrang vor diesen Angaben.

#### Achtung

Verwenden Sie keine Kraftstoffe oder Kraftstoffzusätze, die Metallverbindungen enthalten, wie Kraftstoffzusätze auf Manganbasis. Dies kann zu Motorschäden führen.

#### Achtung

Die Verwendung von Kraftstoff, der nicht EN 228, E DIN 51626-1 oder gleichartigen Spezifikationen entspricht, kann zu Ablagerungen oder Motorschäden führen.

#### Achtung

Kraftstoff mit zu kleiner Oktanzahl kann zu unkontrollierter Verbrennung und zu Schäden am Motor führen.

### Kraftstoffe für Diesel-Motoren

Nur Dieseldieselkraftstoff nach EN 590 verwenden.

In Ländern außerhalb der Europäischen Union nur Euro-Dieseldieselkraftstoff mit einer Schwefelkonzentration unter 50 ppm verwenden.

#### Achtung

Die Verwendung von Kraftstoff, der nicht EN 590 oder gleichartigen Spezifikationen entspricht, kann zu Leistungsverlust des Motors, erhöhtem Verschleiß oder Motorschäden führen.

Kein Marinedieselöl, Heizöl, Aquazole oder ähnliches Diesel-Wassergemisch verwenden. Es ist nicht zulässig, Dieseldieselkraftstoffe zur Verdünnung mit Kraftstoffen für Otto-Motoren zu vermischen.

### Kraftstoffe für Flüssiggasbetrieb

Flüssiggas ist als LPG (Liquefied Petroleum Gas) oder unter der französischen Bezeichnung GPL (Gaz de Pétrole Liquéfié) bekannt. LPG ist auch als Autogas bekannt.

LPG besteht hauptsächlich aus Propan und Butan. Die Oktanzahl liegt je nach Butan-Anteil zwischen 105 und



115. LPG wird flüssig bei einem Druck von etwa 5 bis 10 bar gespeichert.

Der Siedepunkt hängt vom Druck und vom Mischungsverhältnis ab. Bei Umgebungsdruck liegt er zwischen  $-42\text{ °C}$  (reines Propan) und  $-0,5\text{ °C}$  (reines Butan).


### Achtung





Das System arbeitet bei Umgebungstemperaturen von  $-8\text{ °C}$  bis  $100\text{ °C}$ .

Die volle Funktionsfähigkeit des LPG-Systems kann nur mit Flüssiggas gewährleistet werden, das mindestens den Anforderungen gemäß DIN EN 589 entspricht.

### Kraftstoffwahltaste



Durch Drücken von **LPG** wird zwischen Benzin- und Flüssiggasbetrieb umgeschaltet, sobald die erforderlichen Parameter (Kühlmitteltemperatur, Gastemperatur und Mindestdrehzahl des Motors) erreicht sind. Die Anforderungen sind normalerweise nach etwa 60 Sekunden (je nach Außentemperatur) und der ersten festen Betätigung des Gaspedals erreicht. Die LED-Leuchte  zeigt den aktuellen Betriebsmodus.


-  aus : Benzinbetrieb
-  blinkt : Überprüfung der Bedingungen für den Übergang Kraftstoff auf Flüssiggasbetrieb. Leuchtet auf, wenn die Bedingungen erfüllt sind.
-  leuchten : Flüssiggasbetrieb
-  blinkt fünf Mal und erlischt : Flüssiggastank ist leer oder Fehler in der Flüssiggasanlage. Im Driver Information Center wird eine Meldung angezeigt.

Wenn der Kraftstofftank leer ist, kann der Motor nicht gestartet werden.

Der gewählte Kraftstoffmodus wird gespeichert und beim nächsten Zündzyklus aktiviert, wenn die Bedingungen das zulassen.

Sobald die Flüssiggastanks leer sind, wird bis zum Ausschalten der Zündung automatisch auf Benzinbetrieb umgeschaltet.

Beim automatischen Umschalten zwischen Benzin- und Gasbetrieb kann eine kurze Verzögerung bei der Motortraktionskraft bemerkbar sein.

Den Benzintank alle 6 Monate bis zum Leuchten der Kontrollleuchte  leerfahren und anschließend neu betanken. Dies hilft, die Kraftstoffqualität und die Funktionsfähigkeit des Systems für den Benzinbetrieb aufrecht zu halten.

Fahrzeug in regelmäßigen Abständen volltanken, um Korrosion im Tank zu vermeiden.

### Störungen und Maßnahmen

Wenn Gasbetrieb nicht möglich ist, Folgendes prüfen:

- Ist genügend Flüssiggas vorhanden?
- Ist genügend Benzin für den Startvorgang vorhanden?

Bei extremen Temperaturen kann es in Kombination mit der Zusammensetzung des Gases etwas länger dauern, bevor das System von Benzinbetrieb auf Flüssiggasbetrieb umschaltet.

Bei extremen Bedingungen kann das System auch in den Benzinmodus zurückschalten, falls die Mindestanforderungen nicht erfüllt werden. Wenn die Bedingungen es erlauben, kann möglicherweise von Hand wieder zum Flüssiggasbetrieb gewechselt werden.

Bei allen anderen Störungen Hilfe einer Werkstatt in Anspruch nehmen.

### Achtung

Reparaturen und Einstellungen dürfen nur von geschulten Fachkräften durchgeführt werden, um Sicherheit und Garantie des LPG-Systems zu gewährleisten.

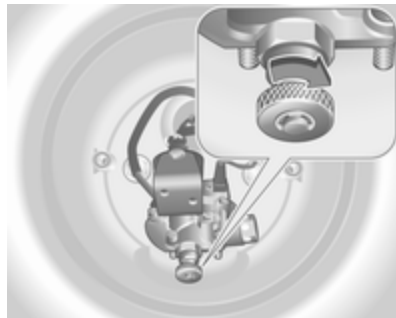
Flüssiggas wird mit einem bestimmten Geruch versehen (odoriert), so dass Lecks leicht entdeckt werden können.

### ⚠ Warnung

Wenn Sie im Fahrzeug oder in der unmittelbaren Umgebung Gasgeruch wahrnehmen, sofort in den

Benzinmodus schalten. Das Rauchen beim Tanken ist daher untersagt. Keine offenen Flammen oder Zündquellen.

Wenn möglich das manuelle Sperrventil auf dem Multifunktionsventil schließen. Das Multifunktionsventil befindet sich am Flüssiggastank im Laderaum, unterhalb der hinteren Bodenabdeckung.



Das Daumenrad rechtsherum drehen.

Wenn bei geschlossenem Sperrventil kein Gasgeruch mehr wahrnehmbar ist, kann das Fahrzeug im Benzinbetrieb verwendet werden. Wenn der Gasgeruch weiter besteht, den Motor nicht starten. Störungsursache umgehend von einer Werkstatt beheben lassen.

Bei Benutzung unterirdischer Parkgaragen die Anweisungen des Betreibers und die örtlichen gesetzlichen Bestimmungen einhalten.

#### **Hinweis**

Bei einem Unfall Zündung und Beleuchtung ausschalten. Das manuelle Absperrventil am Multifunktionsventil schließen.

## **Tanken**



### **⚠ Gefahr**

Vor dem Tanken die Zündung und externe Heizungen mit Brennkammern ausschalten.

Beim Tanken die Bedienungs- und Sicherheitsvorschriften der Tankstelle beachten.

### **⚠ Gefahr**

Kraftstoff ist brennbar und explosiv. Das Rauchen beim Tanken ist daher untersagt. Auch der Umgang mit offenem Feuer und Funken ist untersagt.

Wenn Sie Kraftstoffgeruch in Ihrem Fahrzeug feststellen, lassen Sie die Ursache unverzüglich in einer Werkstatt beheben.

### **Achtung**

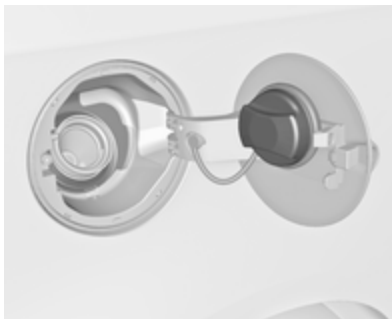
Bei falscher Betankung nicht die Zündung einschalten.

Die Tankklappe befindet sich an der rechten Fahrzeugseite.



Die Tankklappe lässt sich nur bei entriegeltem Fahrzeug öffnen. Die Klappe an der Aussparung ziehen und öffnen.

Zum Öffnen die Klappe langsam linksherum drehen.



Der Tankdeckel kann in die Halterung auf der Tankklappe eingehängt werden.

Zum Tanken die Zapfpistole bis zum Anschlag in die Tanköffnung einführen und betätigen.

Nach dem automatischen Abschalten des Tankvorgangs darf die Zapfpistole noch maximal zweimal erneut betätigt werden, um den Tank vollständig aufzufüllen.

### Achtung

Übergelaufenen Kraftstoff sofort abwischen.

Zum Schließen den Tankdeckel rechtsherum drehen, bis er hörbar einrastet.

Klappe schließen und einrasten lassen.

### Tankdeckel

Nur Original-Tankdeckel verwenden. Fahrzeuge mit Dieselmotoren haben spezielle Tankdeckel.

### Flüssiggas tanken

Beim Tanken die Bedienungs- und Sicherheitsvorschriften der Tankstelle beachten.

Das Füllventil für Flüssiggas befindet sich hinter der Tankklappe für Benzin.



Die Schutzkappe vom Einfüllstutzen abschrauben.



Den erforderlichen Adapter handfest auf den Einfüllstutzen schrauben.



**ACME Adapter:** Die Mutter der Einfülldüse auf den Adapter schrauben. Den Sperrhebel auf der Einfülldüse nach unten drücken.

**DISH Einfüllstutzen:** Die Einfülldüse in den Adapter einsetzen. Den Sperrhebel auf der Einfülldüse nach unten drücken.

**Bajonett-Einfüllstutzen:** Die Einfülldüse am Adapter anbringen und eine Viertel Umdrehung linksherum oder rechtsherum drehen. Den Sperrhebel an der Einfülldüse bis zum Anschlag ziehen.

**EURO Einfüllstutzen:** Die Einfülldüse auf den Adapter drücken, bis sie einrastet.

Die Taste an der Flüssiggas-Zapfsäule drücken. Die Tankanlage schaltet ab bzw. beginnt langsam zu laufen, wenn 80 % des Tanks voll sind (maximaler Füllstand).

Die Taste an der Tankanlage lösen. Damit wird der Tankvorgang beendet. Den Sperrhebel lösen und die Einfülldüse entfernen. Es kann ein wenig Gas entweichen.

Den Adapter entfernen und im Fahrzeug verstauen.

Die Schutzkappe anbringen, um das Eindringen von Fremdkörpern in die Einfüllöffnung und in die Anlage zu verhindern.

### Warnung

Aufgrund der Systemkonstruktion ist das Austreten von Flüssiggas nach Lösen des Verriegelungshebels unvermeidbar. Nicht einatmen.

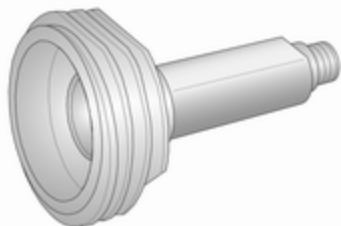
**⚠ Warnung**

Der Flüssiggastank darf aus Sicherheitsgründen nur zu 80 % gefüllt werden.

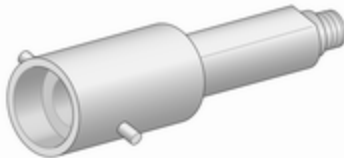
Das Multifunktionsventil am Flüssiggastank begrenzt die Füllmenge automatisch. Wenn eine größere Menge eingefüllt wird, empfehlen wir, das Fahrzeug erst dann Sonnenlicht auszusetzen, wenn die überschüssige Menge verbraucht ist.

**Einfülladapter**

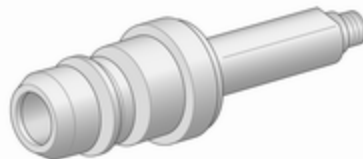
Da Tankanlagen nicht genormt sind, sind verschiedene Adapter erforderlich, die über Opel Partner bzw. Opel Service Partner erhältlich sind.



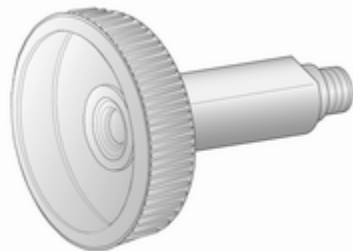
**ACME Adapter:** Belgien, Deutschland, Irland, Luxemburg, Schweiz



**Bajonett-Adapter:** Großbritannien, Niederlande, Norwegen, Spanien



**EURO Adapter:** Spanien



**DISH Adapter:** Bosnien-Herzegovina, Bulgarien, Dänemark, Estland, Frankreich, Griechenland, Italien,

Kroatien, Lettland, Litauen, Mazedonien, Österreich, Polen, Portugal, Rumänien, Schweden, Schweiz, Serbien, Slowakei, Slowenien, Tschechien, Türkei, Ukraine, Ungarn

## Kraftstoffverbrauch, CO<sub>2</sub>-Emission

Der Kraftstoffverbrauch (kombiniert) des Modells Opel Meriva liegt im Bereich von 7,4 bis 3,7 l/100 km.

Der CO<sub>2</sub>-Ausstoß (kombiniert) liegt zwischen 169 und 99 g/km.

Die für Ihr Fahrzeug geltenden Werte finden Sie im EEG-Konformitätszertifikat, das im Lieferumfang Ihres Fahrzeugs enthalten ist oder in anderen nationalen Zulassungspapieren.

## Allgemeine Informationen

Die offiziellen Werte für Kraftstoffverbrauch und CO<sub>2</sub>-Emissionen beziehen sich auf das EU-Basismodell mit serienmäßiger Ausstattung.

Die Daten für Kraftstoffverbrauch und CO<sub>2</sub>-Emissionen sind gemäß Regelung R (EC) Nr. 715/2007 (in der je-

weils geltenden Fassung) festgelegt und beziehen sich auf das Fahrzeuggewicht in betriebsbereitem Zustand, wie in der Regelung angegeben.

Die Ziffern dienen lediglich als Vergleichsdaten zwischen verschiedenen Fahrzeugvarianten und dürfen nicht als Garantie für den tatsächlichen Kraftstoffverbrauch eines bestimmten Fahrzeugs herangezogen werden. Zusatzausrüstungen können zu etwas höheren Ergebnissen führen als die genannten Daten für Verbrauch und CO<sub>2</sub>-Emissionen. Der Kraftstoffverbrauch hängt weitgehend vom persönlichen Fahrstil sowie von Straßen- und Verkehrsverhältnissen ab.

## Anhängerzugvorrichtung

### Allgemeine Informationen

Nur eine für das Fahrzeug zugelassene Anhängerzugvorrichtung verwenden. Den nachträglichen Einbau von einer Werkstatt durchführen lassen. Gegebenenfalls müssen Änderungen am Fahrzeug, die die Kühlung, Hitzeschutzschilde oder andere Systeme betreffen, durchgeführt werden.

Die Erkennungsfunktion Glühlampenausfall kann für die Anhängerbremsleuchten keinen teilweisen Glühlampenausfall erkennen. Bei vier Mal Fünf-Watt-Glühlampen wird ein Ausfall beispielsweise erst erkannt, wenn nur noch eine einzelne oder keine der Fünf-Watt-Glühlampen funktioniert.

Die Montage einer Anhängerzugvorrichtung kann die Öffnung der Abschleppöse verdecken. Wenn dies

der Fall ist, die Kugelstange zum Abschleppen verwenden. Die Kuppelkugelstange bei Nichtbenutzung immer am Fahrzeug belassen!

## Fahrverhalten, Fahrhinweise

Vor Montage eines Anhängers die Kugel der Anhängerkupplung schmieren. Nicht jedoch, wenn zur Verringerung der Schlingerbewegung des Anhängers ein Stabilisator verwendet wird, der auf den Kugelkopf wirkt.

Für Anhänger mit einer geringen Fahrstabilität und Wohnwagenanhänger mit einem zulässigen Gesamtgewicht von mehr als 1100 kg wird für Geschwindigkeiten über 80 km/h die Verwendung eines Stabilisators dringend empfohlen.

Sollte der Anhänger zu schlingern beginnen, langsamer fahren, nicht gegenlenken, notfalls scharf bremsen.

Bei Bergabfahrt gleichen Gang einlegen wie bei entsprechender Bergaufahrt und etwa gleiche Geschwindigkeit fahren.

Reifendruck auf den Wert für die volle Zuladung einstellen ⇨ 246.

## Anhängerbetrieb

### Anhängelast

#### Warnung

Fahrzeuge mit Motor A13DTE:  
Die Verwendung der Zugvorrichtung ist nur für die Anbringung kompatibler Fahrradträger zulässig. Zugvorrichtung nicht zum Ziehen von Anhängern verwenden.

Die zulässigen Anhängelasten sind fahrzeug- und motorabhängige Höchstwerte und dürfen nicht überschritten werden. Die tatsächliche Anhängelast ist die Differenz zwischen dem tatsächlichen Gesamtgewicht des Anhängers und der tatsächlichen Stützlast mit Anhänger.

Die zulässige Anhängelast ist in den Fahrzeugpapieren spezifiziert. Dieser Wert gilt in der Regel für Steigungen bis max. 12 %

Die zulässige Anhängelast gilt bis zur angegebenen Steigung und bis zu einer Höhe von 1000 Metern über dem Meeresspiegel. Da sich die Motorleistung wegen der dünner werdenden Luft bei zunehmender Höhe verringert und sich dadurch die Steigfähigkeit verschlechtert, sinkt auch das zulässige Zuggesamtgewicht pro 1000 Meter zusätzlicher Höhe um 10 %. Auf Straßen mit leichten Anstiegen (weniger als 8 %, z. B. auf Autobahnen) muss das Zuggesamtgewicht nicht verringert werden.

Das zulässige Zuggesamtgewicht darf nicht überschritten werden. Das zulässige Zuggesamtgewicht ist auf dem Typschild angegeben ⇨ 235.

### Stützlast

Die Stützlast ist die Last, die vom Anhänger auf den Kugelkopf der Anhängerkupplung ausgeübt wird. Sie kann



durch Veränderung der Gewichtsverteilung beim Beladen des Anhängers verändert werden.

Die höchstzulässige Stützlast (75 kg) ist auf dem Typschild der Anhängerzugvorrichtung und in den Fahrzeugpapieren angegeben. Streben Sie immer die höchstzulässige Last an, vor allem bei schweren Anhängern. Die Stützlast sollte nie unter 25 kg sinken.

### Hinterachslast

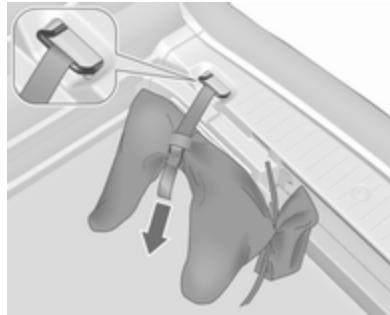
Wenn ein Anhänger montiert und das Zugfahrzeug voll beladen ist, dürfen die zulässige Hinterachslast (siehe Typschild oder Fahrzeugpapiere) um 80 kg (Fahrzeuge mit LPG-System: 110 kg) und das zulässige Gesamtgewicht um 70 kg (Fahrzeuge mit LPG-System: 95 kg) überschritten werden. Wird die zulässige Hinterachslast überschritten, gilt eine Höchstgeschwindigkeit von 100 km/h.

## Zugvorrichtung

### Achtung

Bei Betrieb ohne Anhänger ist die Kugelstange zu demontieren.

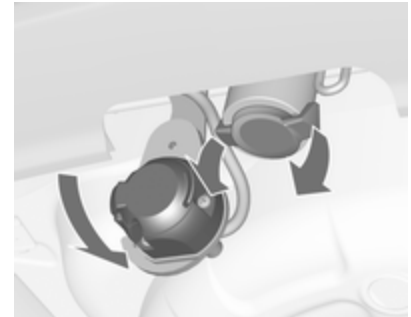
### Verstauen der abnehmbaren Kugelstange



Die Tasche mit der Kugelstange befindet sich im hinteren Bodenstauraum.

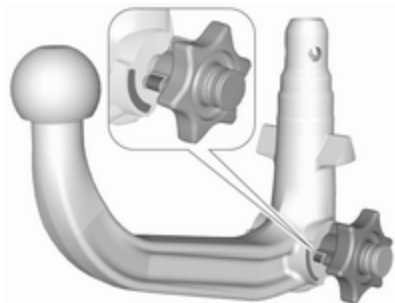
Den Gurt durch die Verzurrösen führen und zum Sichern der Tasche fest anziehen.

## Montage der abnehmbaren Kugelstange



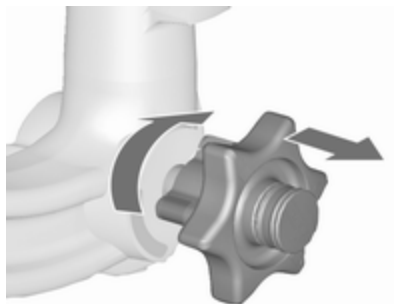
Steckdose austrasten und nach unten klappen. Verschlussstopfen von der Öffnung für die Kugelstange entfernen und verstauen.

### Spannstellung der Kugelstange kontrollieren



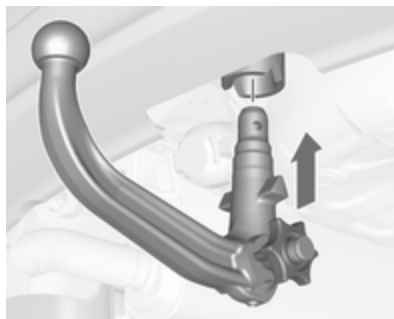
- Die rote Markierung am Drehgriff muss zur grünen Markierung an der Kugelstange zeigen.
- Der Spalt zwischen dem Drehgriff und der Kugelstange muss ca. 5 mm betragen.

Andernfalls muss die Kugelstange vor Einsetzen gespannt werden:



Drehgriff herausziehen und bis zum Anschlag rechtsherum drehen.

### Einsetzen der Kugelstange



Gespannte Kugelstange in die Aufnahmeöffnung einführen und kräftig bis zum hörbaren Einrasten nach oben drücken.

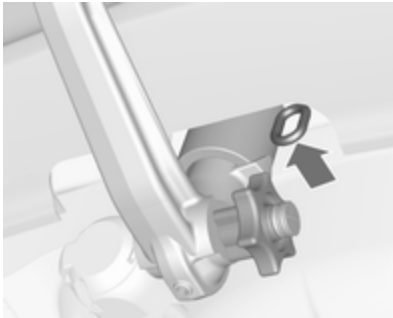
Der Drehgriff schnell selbsttätig in die Ausgangsposition zurück und liegt ohne Spalt an der Kugelstange an.

#### **⚠ Warnung**

Drehgriff beim Einsetzen nicht berühren.

Kugelstange verriegeln, dazu Schlüssel rechtsherum drehen. Schlüssel abziehen und Schutzklappe schließen.

### Öse für Abreißseil



Abreißseil an der Öse einhängen.

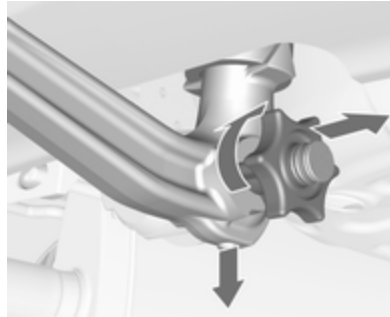
### Richtige Montage der Kugelstange kontrollieren

- Die grüne Markierung am Drehgriff muss zur grünen Markierung an der Kugelstange zeigen.
- Zwischen Drehgriff und Kugelstange darf kein Spalt sein.
- Die Kugelstange muss fest in der Aufnahmeöffnung eingerastet sein.
- Die Kugelstange muss verriegelt und der Schlüssel abgezogen sein.

### ⚠ Warnung

Anhängerbetrieb ist nur zulässig, wenn die Kugelstange richtig montiert ist. Wenn die Kugelstange nicht richtig einrastet, Hilfe einer Werkstatt in Anspruch nehmen.

### Demontage der abnehmbaren Kugelstange



Schutzlasche öffnen und zum Entriegeln der Kugelstange Schlüssel rechtsherum drehen.

Drehgriff herausziehen und bis zum Anschlag rechtsherum drehen. Kugelstange nach unten herausziehen.

Verschlussstopfen in Aufnahmeöffnung einsetzen. Steckdose einklappen.

# Fahrzeugwartung

<b>Allgemeine Informationen</b> .....	<b>179</b>
Zubehör und Änderungen am Fahrzeug .....	179
Fahrzeugeinlagerung .....	179
Altfahrzeugrücknahme .....	180
<b>Fahrzeugüberprüfungen</b> .....	<b>180</b>
Durchführung von Arbeiten .....	180
Motorhaube .....	180
Motoröl .....	181
Kühlmittel .....	182
Lenkunterstützungsflüssigkeit .....	183
Waschflüssigkeit .....	183
Bremsen .....	184
Bremsflüssigkeit .....	184
Fahrzeugbatterie .....	184
Diesel-Kraftstoffsystem entlüften .....	186
Scheibenwischerwechsel .....	187
<b>Glühlampen auswechseln</b> .....	<b>187</b>
Halogen-Scheinwerfer .....	187
Adaptives Fahrlicht .....	190
Nebelscheinwerfer .....	191
Vordere Blinkleuchte .....	192
Rückleuchten .....	193
Seitliche Blinkleuchten .....	195

Kennzeichenleuchte .....	196
Innenleuchten .....	197
Instrumententafelbeleuchtung .....	197
<b>Elektrische Anlage</b> .....	<b>197</b>
Sicherungen .....	197
Sicherungskasten im Motorraum .....	199
Sicherungskasten in der Instrumententafel .....	201
Sicherungskasten im Laderaum .....	202
<b>Wagenwerkzeug</b> .....	<b>203</b>
<b>Räder und Reifen</b> .....	<b>205</b>
Winterreifen .....	205
Reifenbezeichnungen .....	205
Reifendruck .....	205
Reifendruck-Kontrollsystem .....	207
Profiltiefe .....	210
Reifenumrüstung .....	211
Radabdeckungen .....	211
Schneeketten .....	212
Reifenreparaturset .....	212
Radwechsel .....	217
Reserverad .....	221
<b>Starthilfe</b> .....	<b>223</b>

<b>Abschleppen</b> .....	<b>225</b>
Eigenes Fahrzeug abschleppen .....	225
Anderes Fahrzeug abschleppen .....	226
<b>Fahrzeugpflege</b> .....	<b>227</b>
Außenpflege .....	227
Innenraumpflege .....	229

## Allgemeine Informationen

### Zubehör und Änderungen am Fahrzeug

Wir empfehlen die Verwendung von Originalteilen und -zubehör und von ausdrücklich für Ihren Fahrzeugtyp werkseitig zugelassenen Teilen. Die Zuverlässigkeit anderer Produkte können wir nicht bewerten und auch nicht dafür haften – auch wenn sie über eine behördliche oder sonstige Zulassung verfügen.

Keine Veränderungen an elektrischen Systemen vornehmen, z. B. Eingriff in elektronische Steuergeräte (Chip-Tuning).

#### Achtung

Beim Transportieren des Fahrzeugs auf einem Zug oder einem Bergungsfahrzeug können die Schmutzfänger beschädigt werden.

## Fahrzeugeinlagerung

### Einlagerung über einen längeren Zeitraum

Wenn das Fahrzeug für mehrere Monate eingelagert werden muss:

- Fahrzeug waschen und konservieren.
- Konservierung im Motorraum und am Unterboden überprüfen lassen.
- Die Dichtgummis reinigen und imprägnieren.
- Den Kraftstofftank vollständig auffüllen.
- Motorölwechsel durchführen.
- Den Scheibenwaschbehälter entleeren.
- Den Frost- und Korrosionsschutz im Kühlmittel überprüfen.
- Reifendruck auf den Wert für die volle Zuladung erhöhen.
- Das Fahrzeug an einem trockenen, gut belüfteten Ort abstellen. Den ersten oder Rückwärtsgang

einlegen oder den Wählhebel auf **P** stellen. Fahrzeug gegen Wegrollen sichern.

- Die Parkbremse nicht anziehen.
- Die Motorhaube öffnen, alle Türen schließen und das Fahrzeug verriegeln.
- Polklemme am Minuspol der Fahrzeugbatterie abklemmen. Sicherstellen, dass sämtliche Systeme außer Betrieb sind, z. B. Diebstahlwarnanlage.

### Wiederinbetriebnahme des Fahrzeugs

Wenn das Fahrzeug wieder in Betrieb genommen wird:

- Polklemme am Minuspol der Fahrzeugbatterie anklemmen. Elektronik der elektrischen Fensterbetätigung aktivieren.
- Reifendruck prüfen.
- Scheibenwaschbehälter auffüllen.
- Motorölstand kontrollieren.

- Kühlmittelstand kontrollieren.
- Gegebenenfalls Kennzeichen montieren.

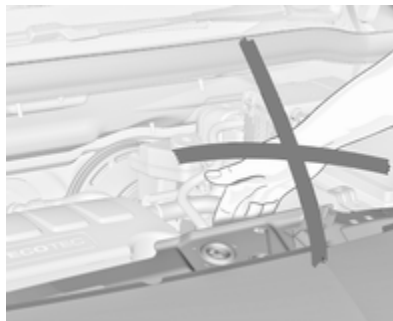
### Altfahrzeurücknahme

Informationen über Altfahrzeurücknahmestellen und die Wiederverwertung von Altfahrzeugen sind auf unserer Website verfügbar. Nur offiziell anerkannte Recyclingstellen mit dieser Aufgabe betrauen.

Gasfahrzeuge dürfen nur in Service-Zentren wiederverwertet werden, die für das Recycling von Gasfahrzeugen zugelassen sind.

## Fahrzeugüberprüfungen

### Durchführung von Arbeiten



#### ⚠️ Warnung

Kontrollen im Motorraum nur bei ausgeschalteter Zündung durchführen.

Das Kühlgebläse kann auch bei ausgeschalteter Zündung laufen.

#### ⚠️ Gefahr

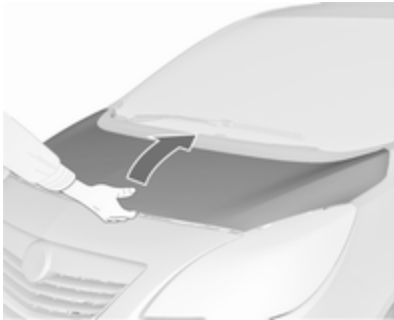
Die Zündanlage arbeitet mit sehr hoher elektrischer Spannung. Nicht berühren.

### Motorhaube

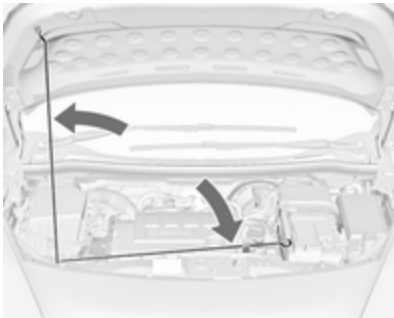
#### Öffnen



Entriegelungsgriff ziehen und in die Ausgangsposition zurückführen.



Den Fanghaken drücken und die Motorhaube öffnen.



Motorhaubenstütze einsetzen.

Wird bei einem Autostopp die Motorhaube geöffnet, so wird der Motor aus Sicherheitsgründen automatisch wieder gestartet.

### Schließen

Vor dem Schließen der Motorhaube die Stütze in die Halterung drücken.

Motorhaube absenken und bei geringer Höhe (20–25 cm) in das Schloss fallen lassen. Sicherstellen, dass die Motorhaube eingerastet ist.

### Achtung

Motorhaube nicht in die Verriegelung drücken, um Beulen zu vermeiden.

### Motoröl

Den Ölstand regelmäßig von Hand kontrollieren, um Motorschäden zu verhindern.

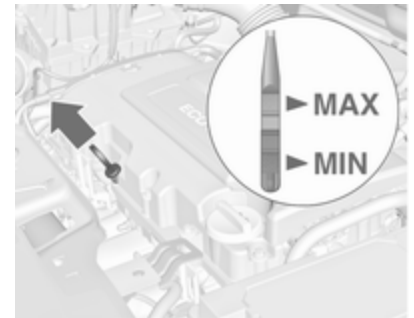
Nur Motoröle der richtigen Spezifikation verwenden. Empfohlene Flüssigkeiten und Schmiermittel ⇨ 232.

Der Motorölverbrauch beträgt bis zu 0,6 l je 1000 km.

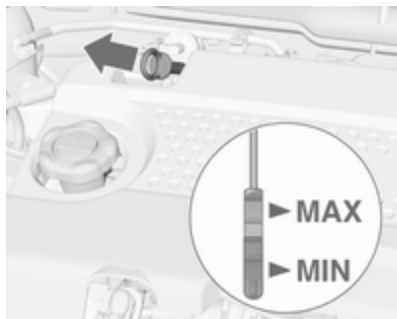
Prüfung nur bei waagrecht stehendem Fahrzeug. Der Motor muss betriebswarm und mindestens seit fünf Minuten abgestellt sein.

Ölmesststab herausziehen, abwischen, bis zur Anschlagfläche am Griff einstecken, erneut herausziehen und Motorölstand ablesen.

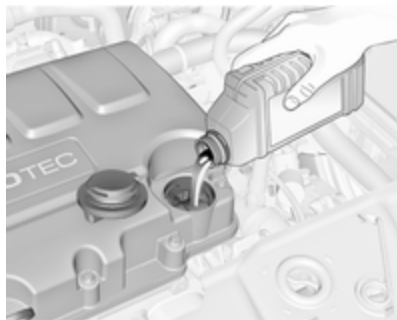
Ölmesststab bis zur Anschlagfläche am Griff einstecken und eine halbe Umdrehung durchführen.



Je nach Motor werden verschiedene Ölmesststäbe verwendet.



Wenn der Motorölstand in den Bereich der Nachfüllmarke **MIN** abgesunken ist, Motoröl nachfüllen.



Es wird empfohlen, Motoröl von derselben Qualität wie beim letzten Ölwechsel zu verwenden.

Der Motorölstand darf die obere Marke **MAX** am Messstab nicht überschreiten.

### Achtung

Zuviel eingefülltes Motoröl muss abgelassen oder abgesaugt werden.

Füllmengen ⇨ 245.

Verschlussdeckel gerade ansetzen und festdrehen.

### Kühlmittel

Das Kühlmittel bietet Gefrierschutz bis ca.  $-28^{\circ}\text{C}$ .

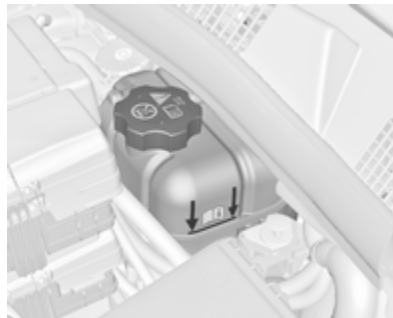
### Achtung

Nur zugelassene Frostschutzmittel verwenden.

### Kühlmittelspiegel

#### Achtung

Zu niedriger Kühlmittelstand kann zu Motorschaden führen.



Bei kaltem Kühlsystem muss der Kühlmittelspiegel über der Fülllinienmarkierung liegen. Bei zu niedrigem Füllstand auffüllen.



**⚠ Warnung**

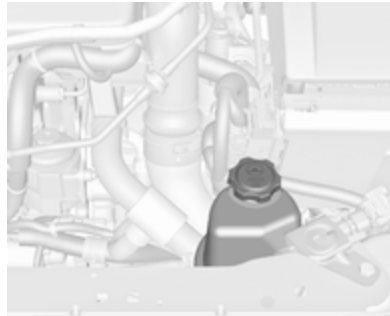
Vor Öffnen des Verschlussdeckels Motor abkühlen lassen. Verschlussdeckel vorsichtig öffnen damit der Überdruck langsam entweicht.

Zum Auffüllen ein 1:1-Gemisch aus zugelassenem Kühlmittelkonzentrat und sauberem Leitungswasser verwenden. Wenn kein Kühlmittelkonzentrat verfügbar ist, nur sauberes Leitungswasser verwenden. Den Verschlussdeckel gut festziehen. Die Kühlmittelkonzentration überprüfen lassen und die Ursache für den Kühlmittelverlust in einer Werkstatt beheben lassen.

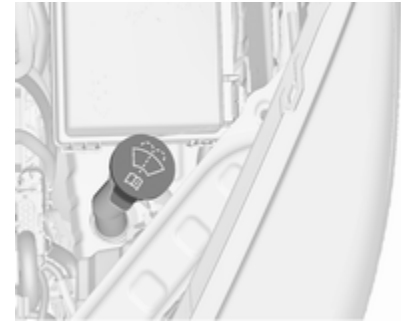
**Lenkunterstützungsflüssigkeit****Achtung**

Bereits geringste Verschmutzungen können Schäden am Lenksystem verursachen und das ord-

nungsgemäße Funktionieren verhindern. Achten Sie darauf, dass keine Verschmutzungen an die Innenseite des Ölbehälterdeckels, an den Messstab oder in den Ölbehälter gelangen.



Der Füllstand der Lenkunterstützungsflüssigkeit muss normalerweise nicht überprüft werden. Wenn beim Lenken ungewöhnliche Geräusche auftreten oder die Lenkunterstützung eine unerwartete Reaktion aufweist, die Hilfe einer Werkstatt in Anspruch nehmen.

**Waschflüssigkeit**

Mit einem Gemisch aus sauberem Wasser und einer geeigneten Menge zugelassener Scheibenwaschflüssigkeit mit Frostschutzmittel auffüllen.

**Achtung**

Nur Waschwasser mit einem ausreichenden Anteil Frostschutzmittel bietet bei niedrigen Temperaturen oder einem plötzlichen Temperatursturz ausreichenden Schutz.

## Bremsen

Bei Bremsbelägen minimaler Dicke ist während des Bremsens ein quietschendes Geräusch zu hören.

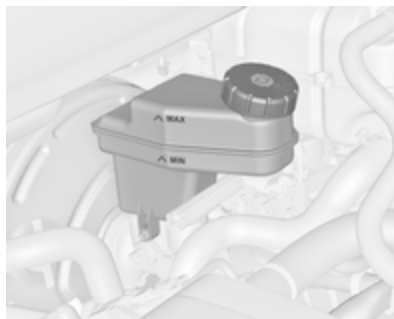
Weiterfahrt ist möglich, Bremsbeläge jedoch möglichst bald austauschen lassen.

Sobald neue Bremsbeläge montiert sind, während der ersten Fahrten nicht unnötig scharf bremsen.

## Bremsflüssigkeit

### ⚠ Warnung

Bremsflüssigkeit ist giftig und ätzend. Kontakt mit Augen, Haut, Gewebe und lackierten Flächen vermeiden.



Der Bremsflüssigkeitsstand muss zwischen **MIN** und **MAX** liegen.

Beim Nachfüllen auf äußerste Sauberkeit achten, da eine Verunreinigung der Bremsflüssigkeit zu Funktionsstörungen der Bremsanlage führen kann. Die Ursache für den Verlust von Bremsflüssigkeit von einer Werkstatt beheben lassen.

Für das Fahrzeug nur zugelassene Hochleistungs-Bremsflüssigkeit verwenden.

Brems- und Kupplungsflüssigkeit  
 ⇨ 232.

## Fahrzeuggatterie

Die Fahrzeuggatterie ist wartungsfrei, sofern das Fahrverhalten eine ausreichende Aufladung der Batterie zulässt. Kurze Strecken und häufige Motorstarts können die Batterie entladen. Nicht benötigte Stromverbraucher ausschalten.



Batterien gehören nicht in den Hausmüll. Sie müssen über entsprechende Sammelstellen entsorgt werden.

Wird das Fahrzeug länger als vier Wochen abgestellt, kann sich die Batterie entladen. Polklemme am Minuspol der Fahrzeuggatterie abklemmen.

An- und Abklemmen der Fahrzeuggatterie nur bei ausgeschalteter Zündung.

Fahrzeuggatterieentladeschutz  
 ⇨ 132.

## Fahrzeugbatterie ersetzen

### Hinweis

Jede Abweichung von den in diesem Abschnitt aufgeführten Anweisungen kann zu einer zeitweisen Deaktivierung der Stopp-Start-Automatik führen.

Beim Ersetzen der Fahrzeugbatterie unbedingt darauf achten, dass sich im Bereich des Pluspols keine geöffneten Entlüftungsbohrungen befinden. Falls in diesem Bereich eine Entlüftungsbohrung geöffnet ist, muss diese mit einem Blinddeckel verschlossen werden und die Entlüftung muss im Bereich des Minuspols geöffnet werden.

Nur Fahrzeugbatterien verwenden, die die Befestigung des Sicherungskastens über der Fahrzeugbatterie ermöglichen.

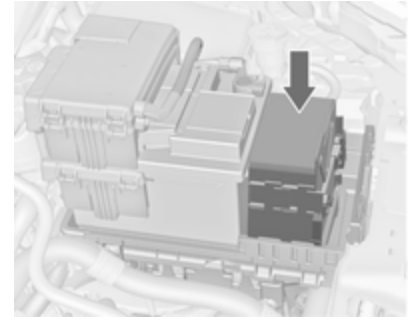
Bei Fahrzeugen mit AGM-Batterie (Absorptionsglas) ist sicherzustellen, dass die Batterie durch eine andere AGM-Batterie ersetzt wird.



AGM-Batterien sind am Label an der Batterie zu erkennen. Wir empfehlen die Verwendung einer Original-Opel-Fahrzeugbatterie.

### Hinweis

Die Verwendung einer anderen AGM-Fahrzeugbatterie als der Original-Opel-Fahrzeugbatterie kann ein geringeres Leistungsvermögen zur Folge haben.



### ⚠ Warnung

Beim Anbringen einer Batterie mit einer anderen Länge als die ursprüngliche Batterie muss unbedingt das Pufferelement richtig angebracht werden.

Wir empfehlen, den Austausch der Fahrzeugbatterie von einer Werkstatt durchführen zu lassen.

Stopp-Start-Automatik ↪ 146.

## Fahrzeuggestaltung laden

### ⚠ Warnung

Bei Fahrzeugen mit Stopp-Start-Automatik darauf achten, dass die Ladespannung bei Einsatz eines Batterieladegeräts 14,6 Volt nicht übersteigt. Andernfalls kann die Fahrzeugbatterie beschädigt werden.

Starthilfe ⇨ 223.

## Warnetikett



## Bedeutung der Symbole:

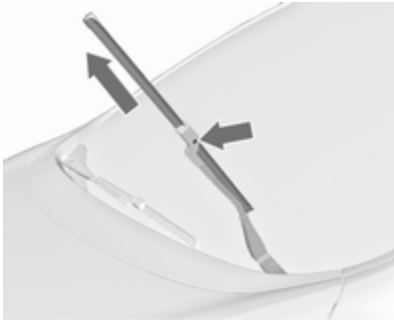
- Keine Funken, kein offenes Feuer und kein Rauch.
- Augenschutz tragen. Knallgas kann zu Erblindung oder Verletzungen führen.
- Die Fahrzeugbatterie außerhalb der Reichweite von Kindern aufbewahren.
- Die Fahrzeugbatterie enthält Schwefelsäure, die zu Erblindung oder schweren Verbrennungen führen kann.
- Weitere Informationen finden Sie in der Betriebsanleitung.
- In der Nähe der Fahrzeugbatterie können explosionsfähige Gase vorhanden sein.

## Diesel-Kraftstoffsystem entlüften

Wenn der Tank leer gefahren wurde, muss das Diesel-Kraftstoffsystem entlüftet werden. Zündung dreimal für jeweils 15 Sekunden einschalten. Dann den Motor höchstens 40 Sekunden lang drehen lassen. Diesen Vorgang frühestens nach 5 Sekunden wiederholen. Wenn der Motor nicht startet, Hilfe einer Werkstatt in Anspruch nehmen.

## Scheibenwischerwechsel

### Wischerblätter an der Windschutzscheibe



Wischerarm anheben, zum Ausrasten Knopf drücken und Wischerblatt abnehmen.

Das Wischerblatt am leicht abgewinkelten Wischerarm anbringen und drücken, bis es einrastet.

Den Wischerarm vorsichtig nach unten lassen.

## Wischerblatt an der Heckscheibe



Wischerarm anheben. Wischerblatt wie in der Abbildung gezeigt ausrasten und abnehmen.

Das Wischerblatt am leicht abgewinkelten Wischerarm anbringen und drücken, bis es einrastet.

Den Wischerarm vorsichtig nach unten lassen.

## Glühlampen auswechseln

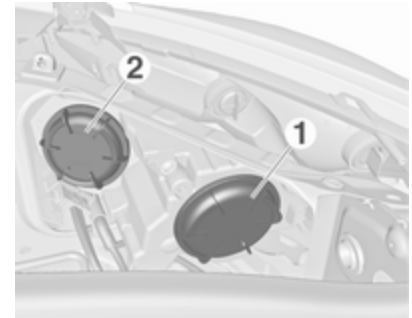
Zündung ausschalten und betreffenden Schalter ausschalten bzw. Türen schließen.

Neue Glühlampe nur am Sockel halten. Den Glaskolben der Glühlampe nicht mit bloßen Händen berühren.

Zum Wechseln nur den gleichen Glühlampentyp verwenden.

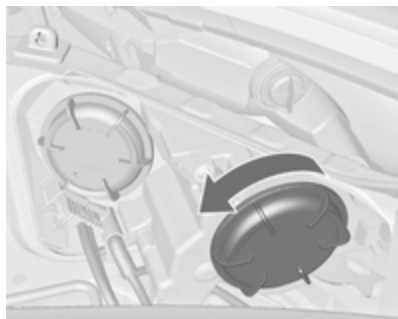
Scheinwerferlampen von innen im Motorraum austauschen.

## Halogen-Scheinwerfer

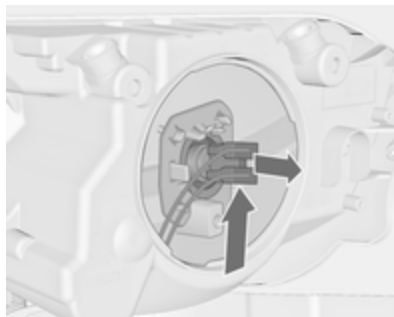


Scheinwerfer haben getrennte Systeme für Abblendlicht **1** (äußere Lampen) und Fernlicht **2** (innere Lampen).

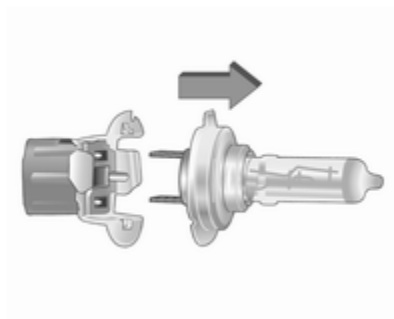
### Abblendlicht



1. Die Kappe **1** nach links drehen und abnehmen.



2. Die Lampenfassung nach oben drücken und aus dem Reflektor ziehen.



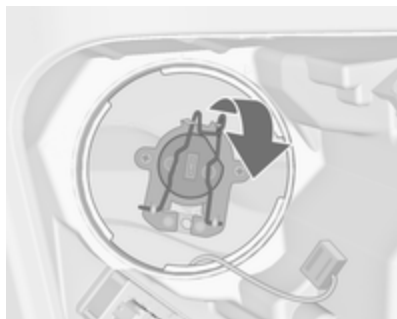
3. Die Lampe aus der Lampenfassung lösen und ersetzen.

4. Die Lampenfassung in den Reflektor einsetzen.
5. Die Kappe einsetzen und rechts herum drehen.

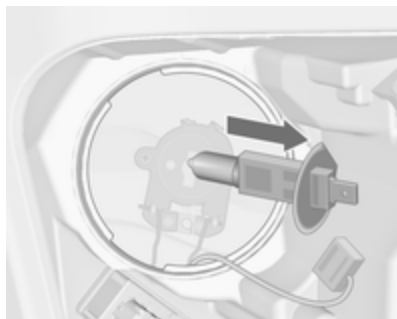
### Fernlicht



1. Die Kappe **2** nach links drehen und abnehmen.
2. Den Stecker von der Lampe abziehen.



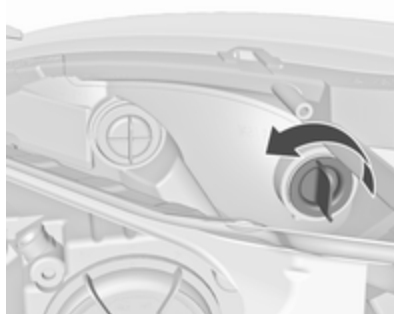
3. Die Federklammer lösen und nach hinten schwenken.



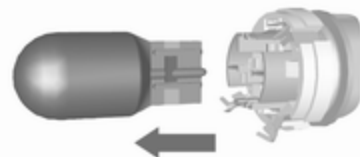
4. Die Lampe ausbauen und ersetzen.

5. Die Federklammer nach vorn schwenken und einrasten lassen.  
6. Den Stecker an der Lampe anschließen.  
7. Die Kappe einsetzen und rechts herum drehen.

### Standlicht/Tagfahrlicht



1. Die Lampenfassung nach links drehen und herausnehmen.

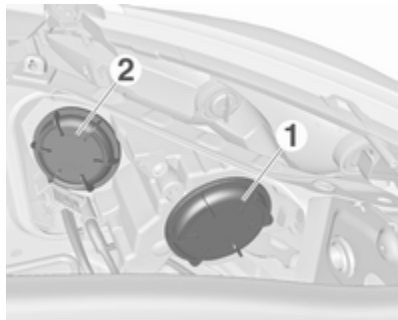


2. Die Lampe aus der Fassung lösen und austauschen.  
3. Die Lampenfassung in den Reflektor setzen und rechts herum drehen.

### Standlicht/Tagfahrlicht mit LEDs

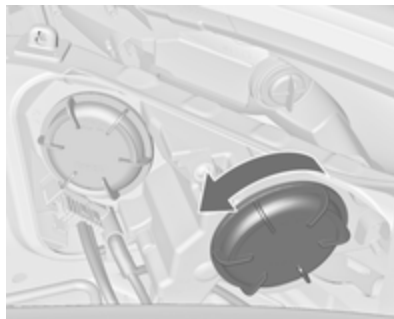
Bei einer anderen Version sind Standlicht und Tagfahrlicht als LEDs ausgeführt. Bei einem Ausfall die LEDs in einer Werkstatt wechseln lassen.

## Adaptives Fahrlicht

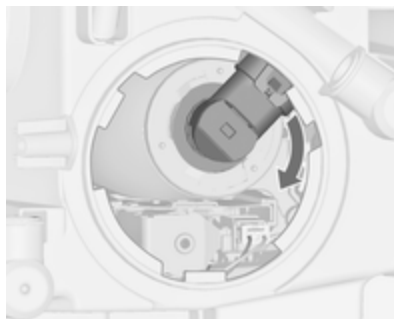


Scheinwerfer haben getrennte Systeme für Abblend- und Fernlicht 1 (äußere Lampen) und Kurvenlicht 2 (innere Lampen).

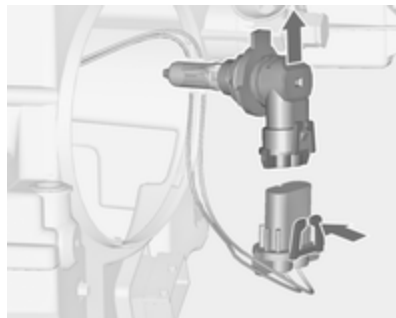
## Abblend-/Fernlicht



1. Die Kappe 1 nach links drehen und abnehmen.



2. Die Lampenfassung durch Drehen nach rechts ausrasten. Lampenfassung aus dem Reflektor ziehen.



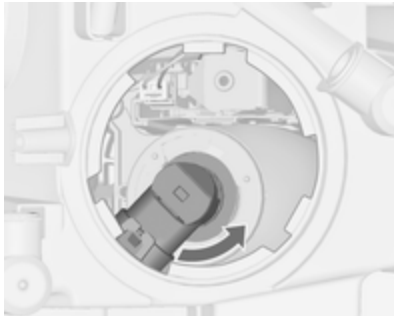
3. Die Lampenfassung durch Drücken der Haltenase vom Stecker lösen.
4. Lampe austauschen und die Lampenfassung mit dem Stecker verbinden.
5. Lampenfassung einsetzen, die beiden Nasen im Reflektor einrasten und zum Verriegeln nach links drehen.
6. Die Kappe einsetzen und rechts herum drehen.



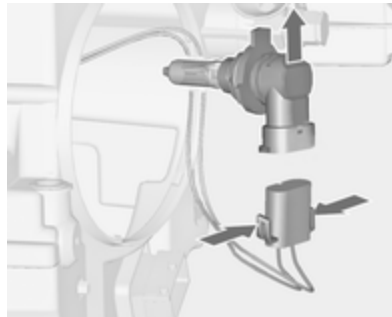
## Abbiegelicht



1. Scheinwerferabdeckkappe 2 nach links drehen und abnehmen.



2. Die Lampenfassung durch Drehen nach links lösen. Lampenfassung aus dem Reflektor ziehen.

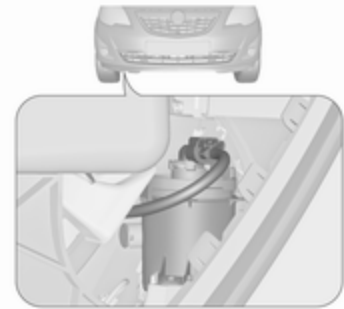


3. Die Lampenfassung durch Drücken der Haltenasen vom Stecker lösen.
4. Lampe austauschen und die Lampenfassung mit dem Stecker verbinden.
5. Lampenfassung einsetzen, die beiden Nasen im Reflektor einrasten und zum Verriegeln rechts herum drehen.
6. Die Kappe einsetzen und rechts herum drehen.

## Standlicht/Tagfahrlicht

Standlicht und Tagfahrlicht sind als LEDs ausgeführt. Bei einem Ausfall die LEDs in einer Werkstatt wechseln lassen.

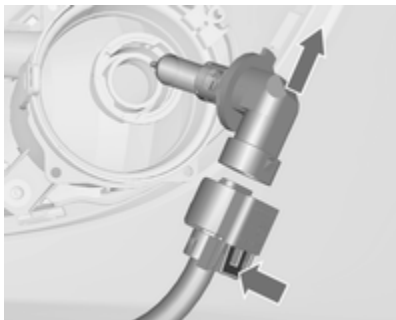
## Nebelscheinwerfer



Die Lampen sind von der Fahrzeugunterseite her zugänglich.

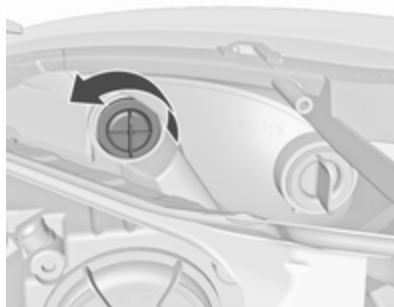


1. Die Lampenfassung nach links drehen und aus dem Reflektor herausnehmen.

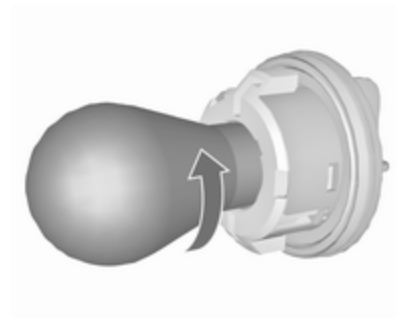


2. Die Lampenfassung durch Drücken der Haltnase vom Stecker lösen.
3. Lampenfassung mit Lampe ausbauen und ersetzen.
4. Den Stecker anschließen.
5. Die Lampenfassung in den Reflektor einsetzen.
6. Die Lampenfassung im Uhrzeigersinn drehen und einrasten.

### Vordere Blinkleuchte

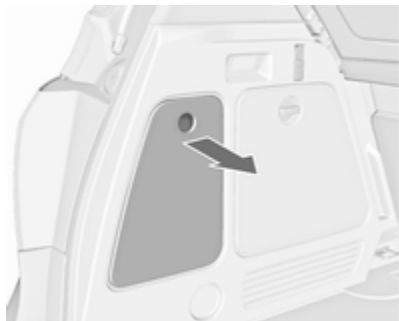


1. Die Lampenfassung nach links drehen und herausnehmen.



2. Die Lampe nach links drehen und aus der Fassung nehmen.
3. Die Glühlampe austauschen.
4. Die Lampenfassung in den Reflektor setzen und rechtsherum drehen.

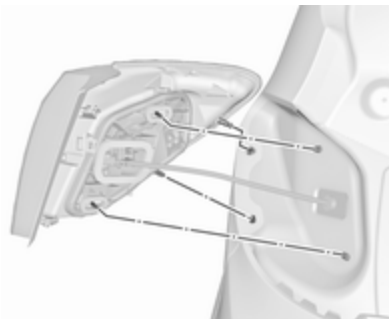
## Rückleuchten



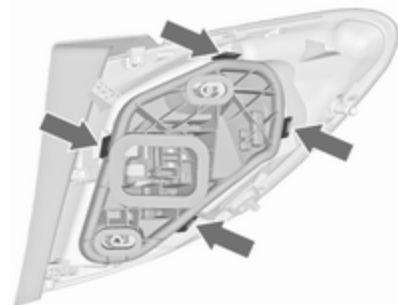
1. Die Abdeckung lösen und abnehmen.



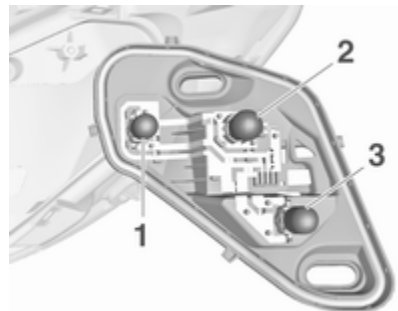
2. Die zwei Kunststoff-Befestigungsmuttern von innen mit der Hand abschrauben.



3. Das Lampengehäuse vorsichtig von den Haltestiften abziehen und herausnehmen. Darauf achten, dass der Kabelkanal nicht verschoben wird.
4. Den Stecker von der Lampenfassung abziehen.



5. Die vier Haltezungen ausklinken und die Lampenfassung abnehmen.



6. Die Lampe ausbauen und ersetzen.

Rückleuchten und Bremsleuchten (1)

Rückleuchte (2)

Blinkleuchte (3)

**Version mit LED:**



Nur die Bremsleuchte (1) und die Blinkleuchte (2) können ausgetauscht werden.

7. Die Lampenfassung in das Rückleuchtengehäuse einsetzen. Den Stecker anschließen. Das Lampengehäuse auf die Haltestifte

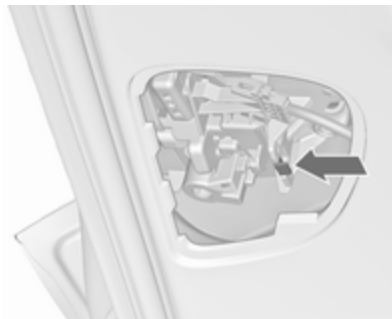
aufsetzen und die Befestigungsmuttern anziehen. Die Abdeckung schließen und einrasten.

8. Die Zündung einschalten, alle Lichter einschalten und überprüfen.

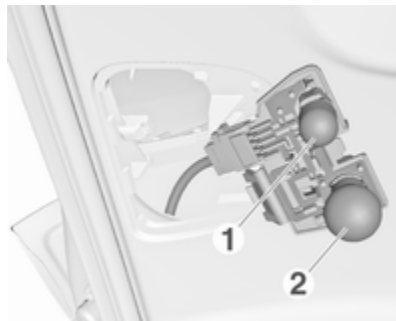
### Rückleuchten im Hecktürrahmen



1. Die Hecktür öffnen und die Abdeckung mit einem Schraubendreher lösen.



2. Die Haltezunge drücken und die Lampenfassung nach unten abnehmen.



3. Zum Austauschen der Glühlampe der Rückfahrleuchte (1) die Glühlampe herausnehmen und ersetzen.

Zum Austauschen der Glühlampe der Rückleuchte/Nebelschlussleuchte (2) die Glühlampe leicht in die Fassung drücken, nach links drehen, herausnehmen und Glühlampe ersetzen.

4. Die Lampenfassung in die Halterung einsetzen.
5. Die Abdeckung anbringen.
6. Die Zündung einschalten, alle Lichter einschalten und überprüfen.

Zum Austausch der Glühlampen von Rückleuchte und Rückfahrcheinwerfer auf der rechten Seite des Hecktürrahmens auf die gleiche Weise verfahren.

#### Version mit LED:

Es kann nur die Glühlampe des Rückfahrcheinwerfers ausgetauscht werden.



1. Die Hecktür öffnen und die Abdeckung mit einem Schraubendreher lösen.



2. Die Lampenfassung durch Drehen nach links lösen. Lampenfassung heraus ziehen.
3. Zum Austauschen der Glühlampe der Rückfahrleuchte die Glühlampe leicht in die Fassung drücken, nach links drehen, herausnehmen und Glühlampe ersetzen.
4. Lampenfassung einsetzen und rechtsherum drehen.
5. Die Abdeckung anbringen.

#### Seitliche Blinkleuchten

Zum Ersetzen der Lampe das Lampengehäuse entfernen:

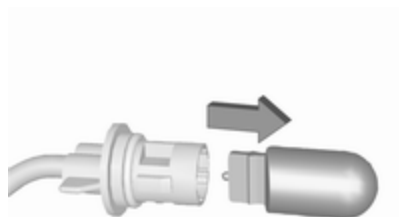


1. Auf der linken Fahrzeugseite die Lampe nach vorne schieben und mit dem hinteren Ende aus dem vorderen Flügel entnehmen.

Auf der rechten Fahrzeugseite die Lampe nach hinten schieben und mit dem vorderen Ende aus dem vorderen Flügel entnehmen.



2. Lampenfassung nach links drehen, um sie aus dem Gehäuse zu entfernen.



3. Die Lampe aus der Fassung ziehen und ersetzen.
4. Lampenfassung einsetzen und rechtsherum drehen.
5. Linke Seite: vorderes Ende in den vorderen Flügel einsetzen, nach vorne schieben und hinteres Ende einsetzen.

Rechte Seite: hinteres Ende in den vorderen Flügel einsetzen, nach hinten schieben und vorderes Ende einsetzen.

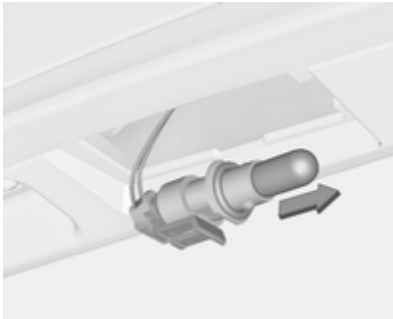
## Kennzeichenleuchte



1. Schraubendreher in die Aussparung der Abdeckung einführen, zur Seite drücken und die Feder lösen.



2. Lampe nach unten herausnehmen, dabei nicht am Kabel ziehen.



3. Die Lampenfassung nach links drehen, um sie aus dem Lampengehäuse zu entfernen.
4. Die Lampe aus der Fassung ziehen und ersetzen.
5. Die Lampenfassung in das Lampengehäuse einsetzen und nach rechts drehen.
6. Die Lampe in den Stoßfänger einsetzen und einrasten lassen.

## Innenleuchten

### Innenleuchte, Leseleuchten

Lampenwechsel von einer Werkstatt durchführen lassen.

### Laderaumleuchte

Lampenwechsel von einer Werkstatt durchführen lassen.

### Instrumententafelbeleuchtung

Lampenwechsel von einer Werkstatt durchführen lassen.

## Elektrische Anlage

### Sicherungen

Ersatz entsprechend der Beschriftung auf der defekten Sicherung durchführen.

Das Fahrzeug verfügt über drei Sicherungskästen:

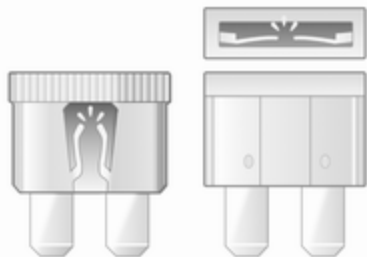
- im vorderen linken Bereich des Motorraums
- in Linkslenkern im Innenraum hinter dem Staufach bzw. in Rechtslenkern hinter dem Handschuhfach
- unter einer Abdeckung auf der linken Seite im Laderaum

Vor Auswechseln einer Sicherung betreffenden Schalter und Zündung ausschalten.

Eine defekte Sicherung ist am durchgebrannten Schmelzfaden erkennbar. Sicherung nur dann ersetzen, wenn die Ursache für die Störung behoben wurde.

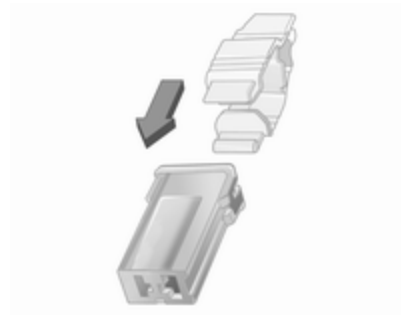
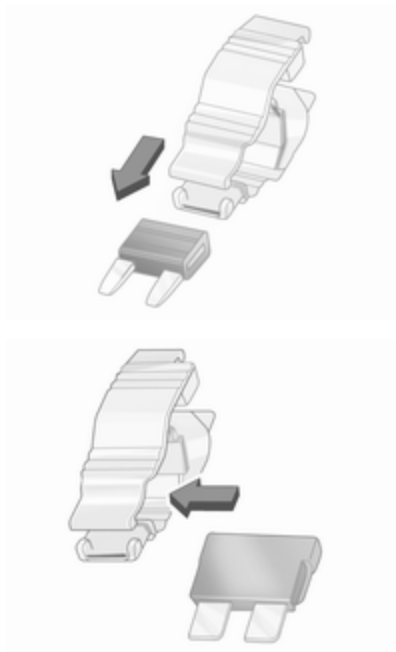
Einige Funktionen können durch mehrere Sicherungen abgesichert sein.

Sicherungen können auch ohne Vorhandensein einer Funktion eingesteckt sein.



### Sicherungszieher

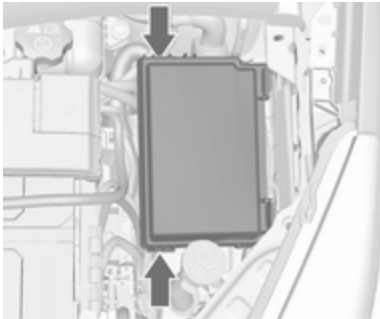
Im Sicherungskasten des Motorraums kann ein Sicherungszieher untergebracht sein.



Sicherungszieher von oben oder seitlich auf die verschiedenen Ausführungen von Sicherungen stecken und Sicherung herausziehen.



## Sicherungskasten im Motorraum



Der Sicherungskasten befindet sich im vorderen linken Bereich des Motorraums.

Abdeckung lösen, anheben und abnehmen.

Nach dem Austausch durchgebrannter Sicherungen den Sicherungskasten schließen und den Deckel hineindrücken, bis er einrastet.

Bei nicht richtig geschlossenem Sicherungskasten kann es zu Funktionsstörungen kommen.

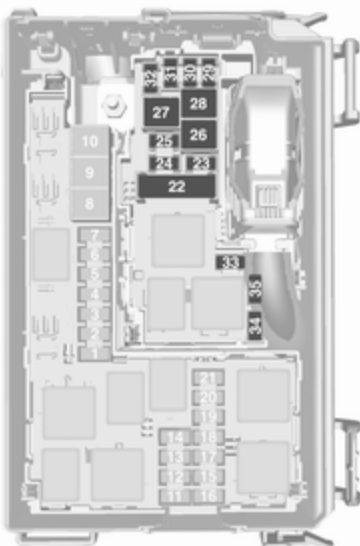


### Nr. Stromkreis

- |    |   |
|----|---|
| 1  | Anlasser                                  |
| 2  | -   |
| 3  | Kraftstofffilter/Kühlung                  |
| 4  | Hupe                                      |
| 5  | Klemme 30                                 |
| 6  | Motorsteuergerät/Getriebe-<br>steuergerät |
| 7  | Nebelscheinwerfer                         |
| 8  | Motorkühlung                              |
| 9  | Motorkühlung                              |
| 10 | Unterdruckpumpe                           |
| 11 | Zündung/Vorglühen                         |
| 12 | Leuchtweitenregulierung                   |
| 13 | Klimaanlage/Klemme 15                     |
| 14 | Getriebesteuergerät                       |
| 15 | Fernlicht rechts                          |
| 16 | Fernlicht links                           |

### Nr. Stromkreis

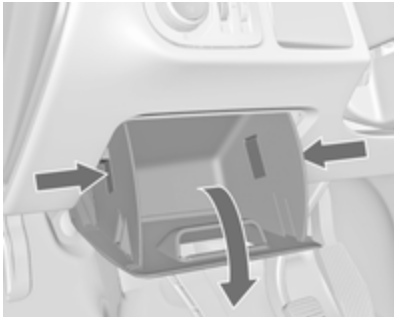
- 17 Motorsteuergerät
- 18 Motorsteuergerät/Klemme 15
- 19 Airbag
- 20 Motorsteuergerät
- 21 Motorsteuergerät/Klemme 87



### Nr. Stromkreis

- 22 Elektrische Parkbremse
- 23 Reifenreparaturset
- 24 Kraftstoffpumpe
- 25 ABS
- 26 Heckscheibenheizung
- 27 ABS
- 28 Innengebläse
- 29 Zigarettenanzünder
- 30 Klimaanlage
- 31 Fensterheber vorn links
- 32 Fensterheber vorn rechts
- 33 Spiegelheizung
- 34 ABS
- 35 Airbag

## Sicherungskasten in der Instrumententafel



In Linkslenkern befindet sich der Sicherungskasten hinter dem Staufach in der Instrumententafel.

Fach öffnen, die Schließungen zusammendrücken, Fach nach unten klappen und herausnehmen.



In Rechtslenkern befindet sich der Sicherungskasten hinter einer Abdeckung im Handschuhfach. Das Handschuhfach öffnen, den Deckel nach oben ziehen und abnehmen.



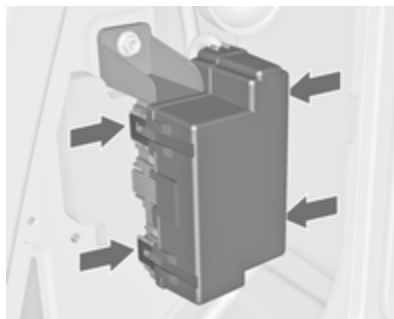
## Nr. Stromkreis

- 1 Radio
- 2 Display/Instrument/Telefon
- 3 Radio
- 4 Zündschalter/Wegfahrsperr
- 5 Windschutzscheiben-/Heckscheibenwaschanlage
- 6 Zentralverriegelung/Hecktür
- 7 Zentralverriegelung
- 8 Display/Instrument/Telefon
- 9 Lenkradheizung
- 10 Entriegelung Tür links hinten
- 11 Entriegelung Tür rechts hinten
- 12 Innenleuchte
- 13 Regensensor/Innenspiegel/Außenspiegel
- 14 –

## Sicherungskasten im Laderaum



Der Sicherungskasten befindet sich auf der linken Seite im Laderaum hinter einer Abdeckung. Abdeckung entfernen.



Die vier Haltezungen lösen und die Abdeckung abnehmen.



**Nr. Stromkreis**

- 1 Adaptives Fahrlicht
- 2 –
- 3 –
- 4 –
- 5 –
- 6 Elektrische Fensterbetätigung hinten rechts
- 7 Adaptives Fahrlicht
- 8 Anhängermodul/Anhängerteckdose
- 9 Lendenwirbelstütze links
- 10 Elektrische Fensterbetätigung hinten links
- 11 Einparkhilfe
- 12 Elektrisches Sonnenrollo
- 13 –
- 14 Vordersitzheizung
- 15 Anhängermodul

**Nr. Stromkreis**

- 16 Lendenwirbelstütze rechts
- 17 –

**Wagenwerkzeug**

Zum Öffnen des Staufachs je nach Ausführung die Abdeckung ausrasten und öffnen bzw. die Bodenabdeckung anheben.

### Fahrzeuge mit Reifenreparaturset

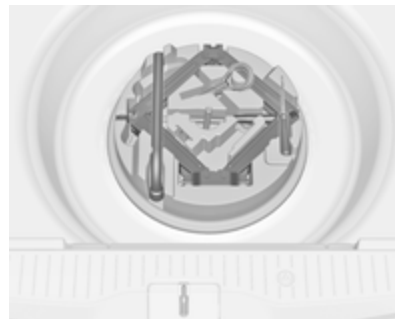


Ausführung 1: Das Wagenwerkzeug befindet sich neben dem Reifenreparaturset im rechten Fach im Laderaum.



Ausführung 2: Das Wagenwerkzeug befindet sich neben dem Reifenreparaturset im Staufach unter der Bodenabdeckung.

### Fahrzeuge mit Reserverad



Der Wagenheber und das Wagenwerkzeug befinden sich in der Reserveradmulde im Laderaum.

## Räder und Reifen

### Reifenzustand, Felgenzustand

Über Kanten langsam und möglichst im rechten Winkel fahren. Das Überfahren scharfer Kanten kann zu Reifen- und Felgenschäden führen. Reifen beim Parken nicht am Bordstein einklemmen.

Räder regelmäßig auf Beschädigungen untersuchen. Bei Beschädigungen bzw. ungewöhnlichem Verschleiß Hilfe einer Werkstatt in Anspruch nehmen.

### Winterreifen

Winterreifen verbessern die Fahr-sicherheit bei Temperaturen unter 7 °C und sollten daher an allen Rädern montiert werden.

Geschwindigkeitsaufkleber gemäß Landesvorschrift im Blickfeld des Fahrers anbringen.

### Reifenbezeichnungen

Z. B. 195/65 R 15 91 H

- 195** : Reifenbreite in mm
- 65** : Querschnittsverhältnis (Reifenhöhe zu Reifenbreite) in %
- R** : Gürtelbauart: Radial
- RF** : Bauart: RunFlat
- 15** : Felgendurchmesser in Zoll
- 91** : Tragfähigkeits-Kennzahl, z. B. entspricht „91“ einer Tragfähigkeit von 615 kg
- H** : Geschwindigkeits-Kennbuchstabe

Geschwindigkeits-Kennbuchstabe:

- Q** : bis 160 km/h
- S** : bis 180 km/h
- T** : bis 190 km/h
- H** : bis 210 km/h
- V** : bis 240 km/h
- W** : bis 270 km/h

Wählen Sie einen für die Höchstgeschwindigkeit Ihres Fahrzeugs geeigneten Reifen aus.

Die Höchstgeschwindigkeit kann mit Leergewicht mit Fahrer (75 kg) zusätzlich einer Zuladung von 125 kg er-

reicht werden. Sonderausstattungen können die Höchstgeschwindigkeit des Fahrzeugs verringern.

Fahrwerte ⇨ 241.

### Reifen mit vorgeschriebener Laufrichtung

Reifen mit vorgeschriebener Laufrichtung müssen so montiert werden, dass sie sich in die richtige Richtung drehen. Die richtige Laufrichtung ist an einem Symbol (z. B. einem Pfeil) an der Reifenflanke erkennbar.

### Reifendruck

Reifendruck mindestens alle 14 Tage und vor jeder größeren Fahrt bei kalten Reifen kontrollieren. Reserverad nicht vergessen. Dies gilt auch bei Fahrzeugen mit Reifendruck-Kontrollsystem.

Ventilkappe abschrauben.



Reifendruck ↪ 246.

Das Reifendruckhinweisschild am rechten Türrahmen gibt die Originalreifen und die entsprechenden Reifendrücke an.

Die Reifendruckangaben beziehen sich auf kalte Reifen. Gültig für Sommer- und Winterreifen.

Reservereifen immer mit dem Reifendruck für volle Belastung befüllen.

Der ECO-Reifendruck dient dem Erreichen eines möglichst geringen Kraftstoffverbrauchs.

Ein falscher Reifendruck beeinträchtigt Sicherheit, Fahrverhalten, Fahrkomfort und Kraftstoffverbrauch und erhöht den Reifenverschleiß.

Der empfohlene Reifendruck variiert je nach den Bedingungen. Ermitteln Sie den richtigen Reifendruckwert anhand der folgenden Schritte:

1. Motoridentifikationsnummer ermitteln. Motordaten ↪ 239.
2. Entsprechenden Reifen ermitteln.

Die Reifendrucktafel zeigt die möglichen Reifenkombinationen ↪ 246.

Die für Ihr Fahrzeug zugelassenen Reifentypen finden Sie in der EWG-Konformitätserklärung, die mit Ihrem Fahrzeug ausgeliefert wurde, bzw. in anderen, nationalen Zulassungsunterlagen.

Der Fahrer ist für die korrekte Anpassung des Reifendrucks verantwortlich.

### ⚠ Warnung

Ein zu geringer Reifendruck kann zu starker Reifenerwärmung, inneren Beschädigungen und dadurch bei hohen Geschwindigkeiten zur Laufflächenablösung und sogar zum Platzen des Reifens führen.

### ⚠ Warnung

Bei bestimmten Reifen kann der empfohlene Reifendruck in der Reifendrucktafel den auf dem Reifen angegebenen maximalen Reifendruck überschreiten. Niemals den auf dem Reifen angegebenen maximalen Reifendruck überschreiten.

Wenn der Reifendruck an einem Fahrzeug mit Reifendruck-Kontrollsystem verringert oder erhöht werden muss, Zündung ausschalten.



## Temperaturabhängigkeit

Der Reifendruck ist von der Temperatur des Reifens abhängig. Während der Fahrt erhöhen sich Reifentemperatur und Reifendruck. Die auf den Reifeninformations-Aufklebern und in der Reifendrucktabelle angegebenen Reifendruckwerte gelten für kalte Reifen, das heißt für 20 °C.

Bei einem Temperaturanstieg von 10 °C erhöht sich der Druck um nahezu 10 kPa. Beachten Sie dies, wenn der Reifendruck bei warmen Reifen geprüft wird.

Der im Driver Information Center angezeigte Wert für den Reifendruck ist der tatsächliche Reifendruck. Für einen abgekühlten Reifen wird ein niedrigerer Wert angezeigt. Dies ist normal und kein Hinweis auf eine Reifenundichtigkeit.

## Reifendruck-Kontrollsystem

Das Reifendruck-Kontrollsystem überprüft den Druck aller vier Reifen einmal pro Minute, sobald die Fahrzeuggeschwindigkeit einen bestimmten Grenzwert überschreitet.

### Achtung

Das Reifendruck-Kontrollsystem warnt lediglich vor niedrigem Reifendruck und stellt keinen Ersatz für die regelmäßige Reifenwartung durch den Fahrer dar.

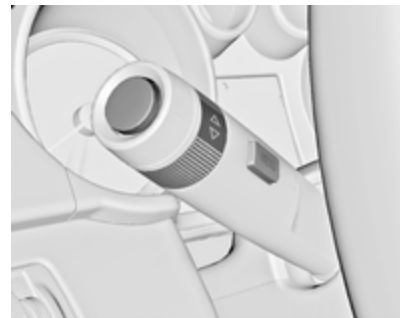
Alle Räder müssen mit Drucksensoren ausgestattet sein und die Reifen müssen den vorgeschriebenen Reifendruck aufweisen.

### Hinweis

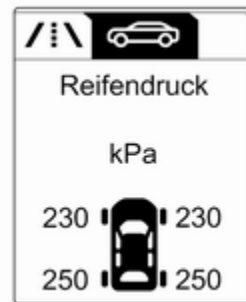
In Ländern, in denen das Reifendruck-Kontrollsystem gesetzlich vorgeschrieben ist, wird bei Verwendung von Rädern ohne Drucksensoren die Typgenehmigung ungültig.

Die aktuellen Reifendrücke können im **Fahrzeug Informationsmenü** im Driver Information Center angezeigt werden.

Das Menü kann über die Tasten auf dem Blinkerhebel aufgerufen werden.



Auf **MENU** drücken, um **Fahrzeug Informationsmenü**  auszuwählen.



Reifendruck-Kontrollsystem durch Drehen des Einstellrädchens wählen.

Systemstatus und Druckwarnungen werden mittels einer Meldung zum betreffenden Reifen im Driver Information Center angezeigt.

Für die Warnmeldungen berücksichtigt das System die Reifentemperatur.

Temperaturabhängigkeit ⇨ 205.



Wenn niedriger Reifendruck erkannt wird, wird dies durch die Kontrollleuchte (⚠) gemeldet ⇨ 101.

Wenn (⚠) aufleuchtet, so bald wie möglich anhalten und Reifen auf den empfohlenen Druck befüllen ⇨ 246.

Wenn (⚠) 60-90 Sekunden lang blinkt und dann permanent aufleuchtet, liegt ein Fehler im System vor. Hilfe einer Werkstatt in Anspruch nehmen.

Nach dem Befüllen müssen unter Umständen die Reifendruckwerte im Driver Information Center vom Fahrer aktualisiert werden. Währenddessen leuchtet möglicherweise (⚠) auf.

Wenn (⚠) bei niedrigeren Temperaturen aufleuchtet und während der Fahrt nach einiger Zeit erlischt, könnte dies auf nachlassenden Reifendruck hindeuten. Reifendruck prüfen.

Fahrzeugmeldungen ⇨ 109.

Wenn der Reifendruck verringert oder erhöht werden soll, Zündung ausschalten.

Nur Räder mit Reifendrucksensoren montieren. Andernfalls wird der Reifendruck nicht korrekt angezeigt und (⚠) leuchtet durchgehend.

Das Reserverad verfügt über keine Drucksensoren. Für diese Räder ist das Reifendruck-Kontrollsystem nicht

aktiv. Kontrollleuchte (⚠) leuchtet auf. Für die übrigen drei Räder ist das System weiterhin in Betrieb.

Der Gebrauch im Handel erhältlicher flüssiger Reifenreparatursets kann zu Funktionsstörungen des Systems führen. Es dürfen vom Hersteller zugelassene Reparatursätze verwendet werden.

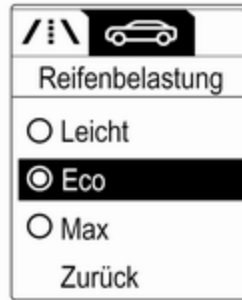
Durch die Verwendung von elektronischen Geräten oder die Nähe zu Anlagen, die ähnliche Wellenfrequenzen nutzen, kann das Reifendruck-Kontrollsystem gestört werden.

Jedes Mal wenn die Reifen ersetzt werden müssen die Sensoren des Reifendruck-Kontrollsystems demonstrieren und gewartet werden. Beim verschraubten Sensor den Ventilkörper und den Dichtring ersetzen. Beim geclipsten Sensor den kompletten Ventilschaft ersetzen.

## Beladungszustand des Fahrzeugs

Den Reifendruck gemäß dem Reifenhinweisschild bzw. der Reifendrucktafel  $\rightarrow$  246 an die Beladung anpassen und im Driver Information Center im Menü **Reifenbelastung** im **Fahrzeug Informationsmenü** die geeignete Einstellung auswählen  $\rightarrow$  103. Diese Einstellung gilt als Bezug für die Reifendruckwarnungen.

Das Menü **Reifenbelastung** wird nur angezeigt, wenn das Fahrzeug steht und die Parkbremse betätigt ist. Bei Fahrzeugen mit Automatikgetriebe muss sich der Wählhebel in Stellung **P** befinden.



Auswählen:

- **Leicht** für Komfort-Reifendruck mit bis zu 3 Insassen.
- **Eco** für Eco-Reifendruck mit bis zu 3 Insassen.
- **Max** bei voller Beladung.

## Anpassung der Reifendrucksensoren

Jeder Reifendrucksensor hat einen einmaligen Identifizierungscode. Nach dem Umsetzen der Räder, dem Austausch des kompletten Radsatzes oder einzelner oder mehrerer Reifendrucksensoren muss der Identifizierungscode an die neue Radpo-

sition angepasst werden. Die Reifendrucksensor-Anpassung ist auch nach dem Ersetzen eines Reserve-rades durch ein Laufrad mit Reifendrucksensor durchzuführen.

Die Störungsleuchte (⚠) und die Warnmeldung oder der Code sollten beim nächsten Zündzyklus erlöschen. Die Sensoren werden mit einem Anlernwerkzeug in dieser Reifenfolge an die Radpositionen angepasst: linkes Vorderrad, rechtes Vorderrad, rechtes Hinterrad, linkes Hinterrad. Der Blinker an der jeweils aktiven Position leuchtet auf, bis der Sensor neu abgestimmt ist.

Wenden Sie sich zwecks Wartung oder Erwerb eines Anlernwerkzeugs an eine Werkstatt. Die Abstimmung der ersten Radposition dauert zwei Minuten, die Abstimmung aller vier Radpositionen insgesamt fünf Minuten. Wenn der Vorgang länger dauert, wird die Abstimmung abgebrochen und Sie müssen wieder von vorne beginnen.

Zum Anpassen der Reifendrucksensoren gehören:

1. Die Parkbremse anziehen.
2. Zündung einschalten.
3. Bei Fahrzeugen mit Automatikgetriebe den Wählhebel in Stellung **P** bringen.  
Bei Fahrzeugen mit Schaltgetriebe: Leerlauf einlegen.
4. Durch Drücken von **MENU** am Blinkerhebel das **Fahrzeug Informationsmenü** im Driver Information Center anwählen.
5. Mit dem Daumenrad zum Reifendruckmenü blättern.
6. Auf **SET/CLR** drücken, um den Sensorabgleich zu starten. Eine Meldung wird eingeblendet, die eine Bestätigung des Vorgangs anfordert.
7. Erneut auf **SET/CLR** drücken, um die Auswahl zu bestätigen. Zwei Huptöne bestätigen, dass sich der Empfänger im Anlernmodus befindet.
8. Mit dem linken Vorderrad beginnen.

9. Das Anlernwerkzeug in der Nähe des Ventilschafts gegen die Reifenflanke halten. Dann den Knopf drücken, um den Reifendrucksensor zu aktivieren. Ein Hupsignalton und die vorübergehende Aktivierung aller Blinkleuchten bestätigen, dass der Identifizierungscode des Sensors mit dieser Radposition abgestimmt wurde.
10. Zum rechten Vorderrad gehen und den Vorgang in Schritt 9 wiederholen.
11. Zum rechten Hinterrad gehen und den Vorgang in Schritt 9 wiederholen.
12. Mit dem linken Hinterrad fortfahren. Dort das Verfahren aus Schritt 9 wiederholen. Zwei Huptöne zeigen an, dass der Identifizierungscode des Sensors mit dem linken Hinterrad abgeglichen wurde. Die Abstimmung der Reifendrucksensoren ist abgeschlossen.
13. Zündung ausschalten.

14. Alle vier Reifen mit dem empfohlenen Reifendruck gemäß Aufkleber aufpumpen.
15. Sicherstellen, dass der Reifenbelastungsstatus gemäß des ausgewählten Drucks ⇨ 103 eingestellt wird.

### Profiltiefe

Profiltiefe regelmäßig kontrollieren.

Reifen sollten bei einer Profiltiefe von 2-3 mm (bei Winterreifen 4 mm) aus Sicherheitsgründen ausgetauscht werden.

Aus Sicherheitsgründen wird empfohlen, dass die Profiltiefe der Reifen einer Achse um nicht mehr als 2 mm variiert.



Die gesetzlich zulässige Mindestprofiltiefe (1,6 mm) ist erreicht, wenn das Profil bis zu einem Verschleißanzeiger (TWI = Tread Wear Indicator) abgefahren ist. Deren Lage wird durch Markierungen an der Reifenflanke angezeigt.

Sollte der Verschleiß vorn größer sein als hinten, Vorderräder und Hinterräder regelmäßig umsetzen. Vergewissern Sie sich, dass die Richtung der Raddrehung gleich bleibt.

Reifen altern, auch wenn sie nicht gefahren werden. Wir empfehlen, die Reifen nach 6 Jahren zu ersetzen.

## Reifenumrüstung

Bei Verwendung anderer als den werkseitig montierten Reifengrößen müssen gegebenenfalls der Tachometer und der Nenndruck umprogrammiert und Änderungen am Fahrzeug vorgenommen werden.

Nach Umrüstung auf andere Reifengrößen Aufkleber für Reifendrucke ersetzen lassen.

### ⚠ Warnung

Der Gebrauch nicht geeigneter Reifen oder Felgen kann zu Unfällen und zum Erlöschen der Betriebserlaubnis führen.

## Radabdeckungen

Es dürfen nur für das jeweilige Fahrzeug werksseitig freigegebene Radabdeckungen und Reifen verwendet werden, die allen relevanten Anforderungen für die jeweiligen Rad- und Reifenkombinationen entsprechen.

Werden keine werkseitig zugelassenen Radabdeckungen und Reifen verwendet, dürfen die Reifen keinen Felgenschutzwulst aufweisen.

Radabdeckungen dürfen die Kühlung der Bremsen nicht beeinträchtigen.

### ⚠ Warnung

Bei Verwendung nicht geeigneter Reifen oder Radabdeckungen kann es zu plötzlichem Druckverlust und in der Folge zu Unfällen kommen.

Stahlräder: Bei der Verwendung von Felgenschlössern keine Radabdeckungen befestigen.

## Schneeketten



Schneeketten dürfen nur auf den Vorderrädern verwendet werden.

Immer engmaschige Schneeketten verwenden, die an der Lauffläche und an den Reifeninnenseiten (einschließlich Kettenschloss) maximal 10 mm auftragen.

### ⚠ Warnung

Beschädigungen können zum Platzen des Reifens führen.

Schneeketten sind nur auf Reifen der Größen 195/65 R15, 205/55 R16 und 225/45 R17 zulässig.

Für Reifen der Größe 225/40 R18 sind Schneeketten nicht zulässig.

Auf dem Notrad ist die Verwendung von Schneeketten nicht zulässig.

## Reifenreparaturset

Kleinere Schäden an der Lauffläche des Reifens können mit dem Reifenreparaturset behoben werden.

Fremdkörper nicht aus dem Reifen entfernen.

Schäden am Reifen, die größer als 4 mm sind oder sich an der Seitenwand in der Nähe der Felge befinden, können mit dem Reifenreparaturset nicht repariert werden.

### ⚠ Warnung

Nicht schneller als 80 km/h fahren.  
Nicht für längere Zeit verwenden.  
Das Lenkverhalten und Handling können beeinträchtigt sein.

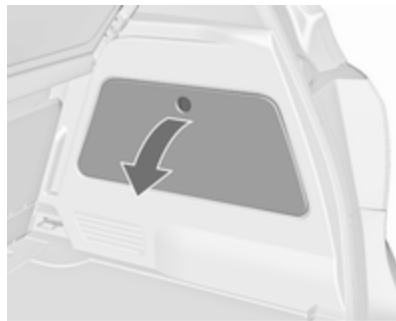
Bei einer Reifenpanne:

Parkbremse anziehen, ersten Gang oder Rückwärtsgang bzw. **P** einlegen.

Das Reifenreparaturset ist im Laderaum verstaut.

Je nach Ausstattung befindet sich das Reifenreparaturset in einem Staufach in der rechten Seitenwand oder in einem Staufach unter der Bodenabdeckung.

## Fahrzeuge mit Reifenreparaturset in der Seitenwand



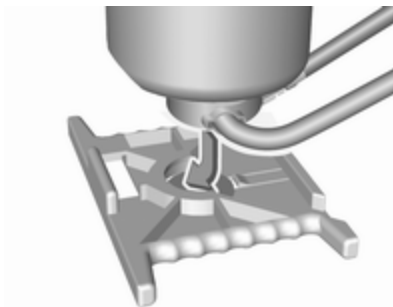
Zum Öffnen des Fachs die Abdeckung ausrasten und aufklappen.



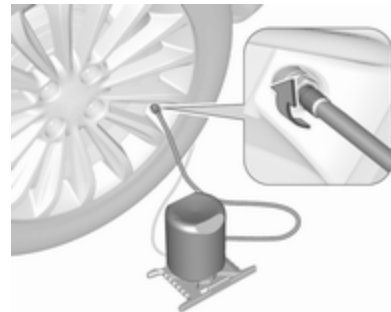
1. Dichtmittelflasche und Halter mit Luftschlauch aus dem Einsatz nehmen.



2. Luftschlauch vom Halter abwickeln und an den Anschluss der Dichtmittelflasche schrauben.

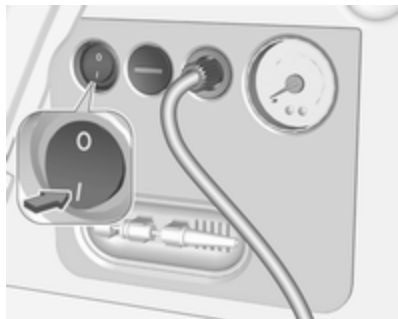


3. Dichtmittelflasche auf Halter stecken. Sicherstellen, dass die Flasche nicht umfällt.



4. Ventilkappe des defekten Reifens abschrauben.
5. Reifenfüllschlauch auf das Reifenventil schrauben.
6. Luftschlauch an den Anschluss am Kompressor schrauben.
7. Zündung einschalten.

Um eine Entladung der Fahrzeugbatterie zu vermeiden, empfehlen wir, den Motor laufen zu lassen.



8. Den Ein/Aus-Schalter am Kompressor drücken. Der Reifen wird mit dem Dichtmittel gefüllt.
9. Während des Entleerens der Dichtmittelflasche (ca. 30 Sekunden) zeigt die Druckanzeige am Kompressor kurzzeitig bis zu 6 bar an. Danach sinkt der Druck wieder ab.
10. Das Dichtmittel wird vollständig in den Reifen gepumpt. Anschließend wird der Reifen mit Luft befüllt.
11. Der vorgeschriebene Reifendruck sollte innerhalb von 10 Minuten erreicht werden. Reifendruck ↗ 246. Sobald der richtige Druck

erreicht ist, den Kompressor durch Drücken des Ein/Aus-Schalters wieder ausschalten.

Wird der vorgeschriebene Reifendruck nicht innerhalb von 10 Minuten erreicht, Reifenreparaturset entfernen. Das Fahrzeug um eine Reifenumdrehung bewegen. Das Reifenreparaturset wieder anschließen und Füllvorgang 10 Minuten fortsetzen. Wird der vorgeschriebene Reifendruck danach immer noch nicht erreicht, ist der Reifen zu stark beschädigt. Hilfe einer Werkstatt in Anspruch nehmen.

Zu hohen Reifendruck durch Drücken von  $\ominus$  ablassen.

Kompressor nicht länger als 10 Minuten laufen lassen.

12. Auf den Verschluss an der Halterung drücken, um die Dichtmittelflasche aus der Halterung zu nehmen. Den Reifenfüllschlauch an den unbelegten Anschluss der Dichtmittelflasche schrauben. Damit wird verhindert, dass Dichtmittel austritt. Reifenreparaturset im Laderaum verstauen.

13. Eventuell ausgetretenes Dichtmittel mit einem Lappen entfernen.
14. An der Dichtmittelflasche angebrachten Aufkleber mit der maximal zulässigen Geschwindigkeit im Blickfeld des Fahrers anbringen.
15. Fahrt unverzüglich fortsetzen, damit sich das Dichtmittel im Reifen gleichmäßig verteilt. Nach ca. 10 km Fahrtstrecke (spätestens jedoch nach 10 Minuten) anhalten und Reifendruck kontrollieren. Hierzu Kompressor-Luftschlauch direkt auf das Reifenventil und den Kompressor schrauben.  
Wenn der Reifendruck mehr als 1,3 bar beträgt, auf den vorgeschriebenen Wert korrigieren. Vorgang wiederholen, bis kein Druckverlust mehr auftritt.  
Wenn der Reifendruck unter 1,3 bar abgesunken ist, darf das Fahrzeug nicht mehr benutzt werden. Hilfe einer Werkstatt in Anspruch nehmen.
16. Reifenreparaturset im Laderaum verstauen.



## Fahrzeuge mit Reifenreparaturset unter der Bodenabdeckung



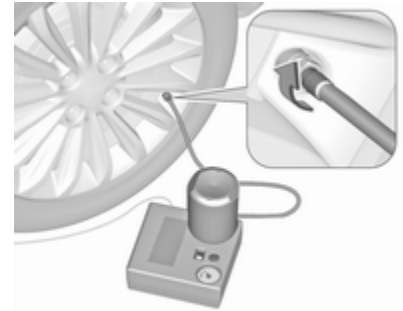
1. Reifenreparaturset aus dem Staufach herausnehmen.
2. Kompressor herausnehmen.



3. Stromkabel und Luftschlauch aus den Staufächern auf der Unterseite des Kompressors herausnehmen.

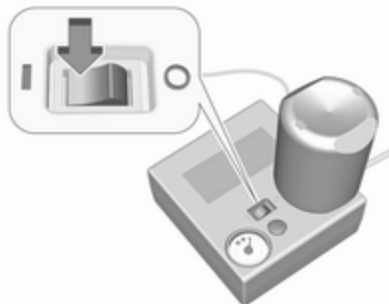


4. Kompressor-Luftschlauch an den Anschluss der Dichtmittelflasche schrauben.
5. Dichtmittelflasche in die Halterung am Kompressor einsetzen.  
Kompressor so in Reifennähe platzieren, dass die Dichtmittelflasche aufrecht steht.



6. Ventilkappe des defekten Reifens abschrauben.
7. Einfüllschlauch an Reifenventil anschrauben.
8. Der Schalter auf dem Kompressor muss auf **O** stehen.

9. Den Stecker des Kompressors an der Zubehörsteckdose oder am Zigarettenanzünder anschließen. Um eine Entladung der Batterie zu vermeiden, empfehlen wir, den Motor laufen zu lassen.



10. Wippschalter auf dem Kompressor auf I stellen. Der Reifen wird mit Dichtmittel gefüllt.
11. Während des Entleerens der Dichtmittelflasche (ca. 30 Sekunden) zeigt die Druckanzeige am Kompressor kurzzeitig bis zu 6 bar an. Danach sinkt der Druck wieder ab.

12. Das Dichtmittel wird vollständig in den Reifen gepumpt. Anschließend wird der Reifen mit Luft befüllt.
13. Der vorgeschriebene Reifendruck sollte innerhalb von 10 Minuten erreicht werden. Reifendruck  $\varnothing$  246. Sobald der richtige Reifendruck erreicht wurde, Kompressor ausschalten.



Wird der vorgeschriebene Reifendruck nicht innerhalb von 10 Minuten erreicht, Reifenreparaturset entfernen. Das Fahrzeug um eine Reifenumdrehung bewegen. Das Reifenreparaturset wieder anschließen und Füllvorgang

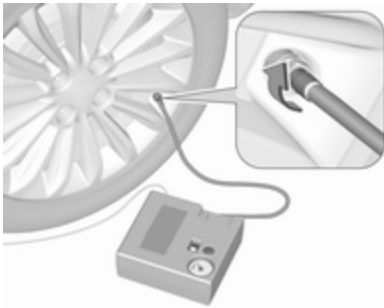
10 Minuten fortsetzen. Wird der vorgeschriebene Reifendruck danach immer noch nicht erreicht, ist der Reifen zu stark beschädigt. Hilfe einer Werkstatt in Anspruch nehmen.

Übermäßigen Reifendruck mit dem Knopf über der Druckanzeige ablassen.

Kompressor nicht länger als 10 Minuten laufen lassen.

14. Reifenreparaturset abbauen. Auf den Verschluss an der Halterung drücken, um die Dichtmittelflasche aus der Halterung zu nehmen. Den Reifenfüllschlauch an den unbelegten Anschluss der Dichtmittelflasche schrauben. Damit wird verhindert, dass Dichtmittel austritt. Reifenreparaturset im Laderaum verstauen.
15. Eventuell ausgetretenes Dichtmittel mit einem Lappen entfernen.
16. An der Dichtmittelflasche angebrachten Aufkleber mit der maximal zulässigen Geschwindigkeit im Blickfeld des Fahrers anbringen.

17. Fahrt unverzüglich fortsetzen, damit sich das Dichtmittel im Reifen gleichmäßig verteilt. Nach ca. 10 km Fahrtstrecke (spätestens jedoch nach 10 Minuten) anhalten und Reifendruck kontrollieren. Hierzu Kompressor-Luftschlauch direkt auf das Reifenventil und den Kompressor schrauben.



Wenn der Reifendruck mehr als 1,3 bar beträgt, auf den vorgeschriebenen Wert korrigieren. Vorgang wiederholen, bis kein Druckverlust mehr auftritt.

Wenn der Reifendruck unter 1,3 bar abgesunken ist, darf das Fahrzeug nicht mehr benutzt wer-

den. Hilfe einer Werkstatt in Anspruch nehmen.

18. Reifenreparaturset im Laderaum verstauen.

### Allgemeine Informationen

#### Hinweis

Die Fahreigenschaften des reparierten Reifens sind stark beeinträchtigt; diesen Reifen deshalb ersetzen.

Bei ungewöhnlichen Geräuschen oder starker Aufheizung des Kompressors diesen für mindestens 30 Minuten ausgeschaltet lassen.

Das eingebaute Sicherheitsventil öffnet bei einem Druck von 7 bar.

Verfallsdatum des Reparatursets beachten. Nach diesem Datum ist die Dichtwirkung nicht mehr garantiert. Haltbarkeitsangaben auf der Dichtmittelflasche beachten.

Gebrauchte Dichtmittelflasche ersetzen. Entsorgung entsprechend den jeweiligen gesetzlichen Vorschriften.

Kompressor und Dichtmittel können bei ca.  $-30^{\circ}\text{C}$  verwendet werden.

Beiliegende Adapter können zum Aufpumpen von anderen Gegenständen, z. B. Bällen, Luftmatratzen oder Schlauchbooten, verwendet werden. Sie befinden sich auf der Unterseite des Kompressors. Zum Abnehmen Kompressor-Luftschlauch anschrauben und Adapter herausnehmen.

### Radwechsel

Einige Fahrzeuge sind statt mit einem Reserverad mit einem Reifenreparaturset ausgestattet ↻ 212.

Folgende Vorbereitungen treffen und Hinweise beachten:

- Fahrzeug auf waagrechtem, ebenem, festem und rutschsicherem Untergrund parken. Vorderräder gerade stellen.
- Parkbremse anziehen, ersten Gang oder Rückwärtsgang bzw. **P** einlegen.
- Reserverad herausnehmen ↻ 221.

- Niemals mehrere Räder gleichzeitig wechseln.
- Wagenheber nur im Falle einer Reifenpanne verwenden; nicht beim Reifenwechsel von Winter- auf Sommerreifen oder umgekehrt.
- Der Wagenheber ist wartungsfrei.
- Bei weichem Untergrund eine stabile, maximal 1 cm dicke Unterlage unter den Wagenheber legen.
- Vor dem Verwenden des Wagenhebers alle schweren Gegenstände aus dem Fahrzeug entfernen.
- Im angehobenen Fahrzeug dürfen sich keine Personen oder Tiere aufhalten.
- Nicht unter das angehobene Fahrzeug kriechen.

- Angehobenes Fahrzeug nicht starten.
- Radschrauben vor dem Eindrehen reinigen und Konus jeder Radschraube mit handelsüblichem Schmierfett leicht einfetten.

### **⚠ Warnung**

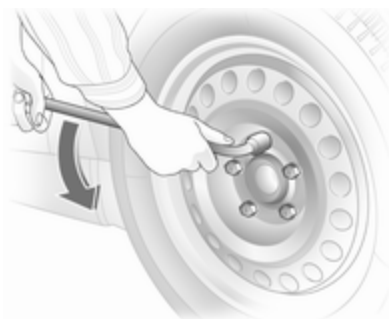
Das Gewinde der Radbolzen nicht schmieren.

#### 1. Die Radabdeckung abziehen.

Bei Radabdeckungen mit sichtbaren Radschrauben: Die Abdeckung kann auf dem Rad bleiben. Die Sicherungsscheiben auf den Radschrauben nicht entfernen.

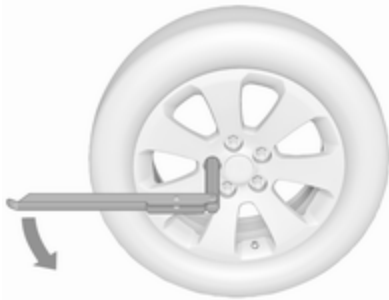
Leichtmetallräder: Radschraubenkappen mit Schraubendreher lösen und abnehmen. Dabei zum Schutz der Felge weichen Lappen zwischen Schraubendreher und Leichtmetallrad legen.

#### 2. Variante 1:



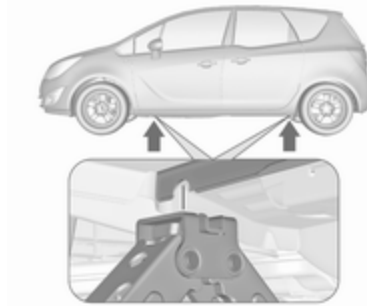
Radschraubenschlüssel ansetzen und sicherstellen, dass er gut sitzt. Die Radschrauben jeweils eine halbe Umdrehung lösen.

#### Variante 2:



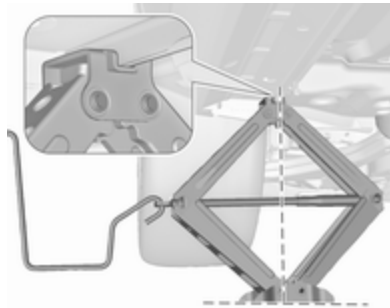
Radschraubenschlüssel ausklappen und so ansetzen, dass er gut sitzt. Die Radschrauben jeweils eine halbe Umdrehung lösen.

Die Räder können mit Felgenschlössern verriegelt werden. Um diese spezifischen Schrauben zu lösen, zuerst den Adapter am Schraubenkopf befestigen und erst dann den Radschraubenschlüssel ansetzen. Der Adapter befindet sich im Handschuhfach.



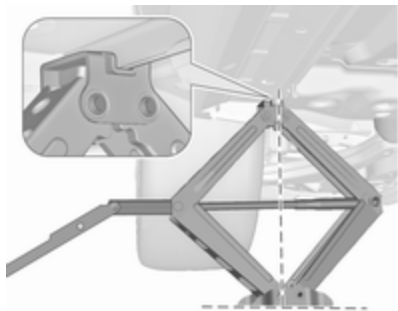
3. Sicherstellen, dass der Wagenheber an den Aufnahmen richtig ausgerichtet ist.

4. Variante 1:



Kurbelstange anbringen und den korrekt ausgerichteten Wagenheber hochkurbeln, bis das Rad vom Boden abhebt.

Variante 2:



Wagenheber auf die erforderliche Höhe einstellen. Direkt unter dem Wagenheberaufnahmepunkt so positionieren, dass er nicht abrutschen kann.



Radschlüssel ansetzen und den korrekt ausgerichteten Wagenheber hochkurbeln, bis das Rad vom Boden abhebt.

5. Radschrauben herausdrehen.
6. Rad wechseln.
7. Radschrauben eindrehen.
8. Fahrzeug absenken.
9. Radschraubenschlüssel ansetzen und sicherstellen, dass er gut sitzt. Alle Schrauben über Kreuz festziehen. Anzugsdrehmoment 110 Nm.
10. Vor der Montage Ventilöffnung in der Radabdeckung mit dem Reifenventil abgleichen.  
Radschraubenkappen montieren.
11. Das ersetzte Rad  $\diamond$  221, die Wagenwerkzeuge  $\diamond$  203 und den Adapter für die Verriegelungsradschrauben  $\diamond$  62 verstauen.
12. Reifendruck des montierten Reifens und auch das Anzugsdrehmoment der Radschrauben so bald wie möglich überprüfen.

Defekten Reifen ersetzen oder reparieren lassen.

### Anhebestelle für Hebebühne



Anhebestelle für hinteren Arm der Hebeplattform am Unterboden.



Anhebestelle für vorderen Arm der Hebeplattform am Unterboden.

## Reserverad

Einige Fahrzeuge sind statt mit einem Reserverad mit einem Reifenreparaturset ausgestattet.

Bei der Montage eines Reserverads, das sich von den anderen Rädern unterscheidet, ist dieses Reserverad als Notrad zu betrachten und es müssen die entsprechenden Geschwindigkeitsbeschränkungen eingehalten werden, auch wenn am Rad kein entsprechender Hinweis angebracht ist. Nehmen Sie Kontakt zu einer Werkstatt auf, um Informationen zur anwendbaren Geschwindigkeitsbeschränkung zu erhalten.

Das Reserverad hat eine Stahlfelge.

### Achtung

Die Verwendung eines Reserverads zusammen mit Winterreifen oder eines Reserverads, das kleiner ist als die anderen Räder,

kann das Fahrverhalten beeinträchtigen. Den defekten Reifen möglichst bald austauschen.



Das Reserverad befindet sich im Laderaum unter der Abdeckung des Laderaumbodens. Es ist mit einer Flügelmutter befestigt.

Die Reserveradmulde ist nicht für alle zulässigen Reifengrößen konzipiert. Wenn ein Rad im Laderaum verstaut werden muss, das größer als das Reserverad ist, muss es mit einem Gurt oder, je nach Version, einem Verlängerungsstab gesichert werden.

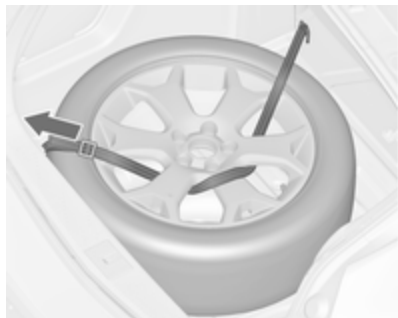
## Verstauen eines abmontierten Rades im Laderaum mit Hilfe eines Gurtes

Den im Werkzeugkasten befindlichen Gurt verwenden. Wagenwerkzeug ↗ 203.

- Das Rad in der Nähe einer Seitenwand des Laderaums auf den Laderaumboden legen.



- Das Schlaufenende des Gurtes durch die vordere Zurröse an der entsprechenden Seite führen.
- Das Hakenende des Gurtes durch das Schlaufenende führen und ziehen, bis der Gurt sicher an der Verzurröse befestigt ist.



- Den Gurt wie in der Abbildung gezeigt durch die Radspeichen führen.
- Den Haken an der hinteren Zurröse befestigen.
- Den Gurt straffen und mit dem Verschluss sichern.

### Verstauen eines abmontierten Rades in der Reserveradmulde mit Hilfe eines Verlängerungsstabes

Den im Werkzeugkasten befindlichen Verlängerungsstab verwenden. Wagenwerkzeug ↪ 203.

- Die Flügelmutter linksherum drehen und das Reserverad übergangsweise herausnehmen.



- Den Verlängerungsstab aus dem Werkzeugkasten nehmen und auf die Schraube aufschrauben.
- Das beschädigte Rad verstauen und sichern. Dazu die Flügelmutter rechtsherum drehen.

Die Bodenabdeckung kann auf das hervorstehende Rad gelegt werden.

Vor dem Arretieren des Reserverades in der Mulde nach Austausch oder Reparatur des defekten Rades den Verlängerungsstab entfernen.

### ⚠ Warnung

Wagenheber, Räder oder andere Gegenstände müssen im Laderaum richtig gesichert werden. Andernfalls besteht Verletzungsgefahr. Bei einem abrupten Halt oder einer Kollision können lose Gegenstände Insassen treffen.

Wagenheber und Wagenwerkzeug müssen immer in den jeweiligen Ablagen verstaut und durch Arretieren gesichert werden.

Das beschädigte Rad ist im Laderaum immer mit dem Gurt oder in der Reserveradmulde mit der Flügelmutter zu arretieren.

### Notrad

#### Achtung

Die Verwendung des Notrads kann das Fahrverhalten beeinträchtigen. Den defekten Reifen möglichst bald ersetzen oder reparieren lassen.



Nur ein Notrad montieren. Die auf dem Etikett des Reserverads genannte zulässige Höchstgeschwindigkeit gilt nur für die werkseitig montierte Reifengröße.

Hat das Fahrzeug beim Abschleppen eines anderen Fahrzeugs eine Reifenpanne am Hinterrad, das Notrad vorne anbringen und das vollwertige Rad hinten.

Schneeketten ⇨ 212.

### Reserverad mit vorgeschriebener Laufrichtung

Reifen mit vorgeschriebener Laufrichtung nach Möglichkeit so montieren, dass sie in Fahrtrichtung abrollen. Die Laufrichtung ist anhand eines Symbols (z. B. Pfeil) an der Reifenflanke erkennbar.

Bei entgegen der Laufrichtung montierten Rädern gilt:

- Das Fahrverhalten kann beeinträchtigt sein. Einen defekten Reifen umgehend ersetzen oder

instand setzen lassen und wieder anstelle des Reserverads montieren.

- Bei Nässe und Schnee besonders vorsichtig fahren.

## Starthilfe

Motor nicht mit Schnelllader anlassen.

Bei entladener Fahrzeugbatterie kann der Motor mit Starthilfekabeln und der Fahrzeugbatterie eines anderen Fahrzeugs gestartet werden.

### Warnung

Beim Verwenden von Starthilfekabeln stets mit äußerster Vorsicht vorgehen. Das Nichtbefolgen der folgenden Anweisungen kann zu einer Explosion der Batterie und somit zu Verletzungen oder Beschädigungen führen und die elektrische Anlage beider Fahrzeuge beschädigen.

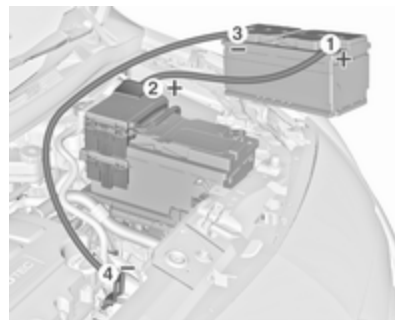
### Warnung

Berührung der Fahrzeugbatterie mit Augen, Haut, Textilien und lackierten Oberflächen vermeiden.

Die Flüssigkeit enthält Schwefelsäure, die bei direktem Kontakt Verletzungen und Schäden verursachen kann.

- Keine Funken oder offenen Flammen in der Nähe der Fahrzeugbatterie.
- Eine entladene Fahrzeugbatterie kann bereits bei einer Temperatur von 0 °C einfrieren. Die eingefrorene Batterie vor dem Anklemmen der Starthilfekabel auftauen.
- Beim Umgang mit der Fahrzeugbatterie Augenschutz und Schutzkleidung tragen.
- Starthilfebatterie gleicher Spannung (12 Volt) verwenden. Ihre Kapazität (Ah) darf nicht wesentlich unter der der entladenen Batterie liegen.
- Starthilfekabel mit isolierten Polklemmen und einem Querschnitt von mindestens 16 mm<sup>2</sup> (bei Dieselmotoren 25 mm<sup>2</sup>) verwenden.

- Entladene Batterie nicht vom Bordnetz trennen.
- Unnötige Stromverbraucher abschalten.
- Während des gesamten Vorgangs nicht über die Batterie beugen.
- Die Polklemmen des einen Kabels dürfen die des anderen Kabels nicht berühren.
- Die Fahrzeuge dürfen sich während der Starthilfe nicht berühren.
- Parkbremse anziehen, Getriebe in Leerlaufstellung, Automatikgetriebe in **P**.
- Die Schutzkappen für den Pluspol an beiden Batterien öffnen.



Reihenfolge für das Anschließen der Kabel:

1. Rotes Kabel am positiven Pol der Starthilfebatterie anschließen.
2. Das andere Ende des roten Kabels am positiven Pol der entladenen Batterie anschließen.
3. Schwarzes Kabel am negativen Pol der Starthilfebatterie anschließen.
4. Das andere Ende des schwarzen Kabels an einen Massepunkt des Fahrzeugs wie zum Beispiel den Motorblock oder eine Befestigungsschraube des Motors anschließen. So weit wie möglich

von der entladenen Batterie entfernt anschließen, jedoch mindestens 60 cm.

Die Kabel so führen, dass sie nicht von sich drehenden Teilen im Motorraum erfasst werden können.

Starten des Motors:

1. Motor des Starthilfe gebenden Fahrzeugs starten.
2. Nach 5 Minuten den anderen Motor starten. Startversuche sollten nicht länger als 15 Sekunden dauern und in Intervallen von 1 Minute durchgeführt werden.
3. Beide Motoren mit angeschlossenen Kabeln ca. 3 Minuten im Leerlauf laufen lassen.
4. Elektrische Verbraucher (z. B. Scheinwerfer, Heckscheibenheizung) am Starthilfe erhaltenden Fahrzeug einschalten.
5. Das Abnehmen der Kabel muss genau in umgekehrter Reihenfolge erfolgen.

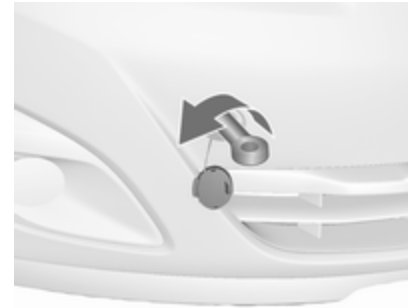
## Abschleppen

### Eigenes Fahrzeug abschleppen



Abdeckkappe unten ausrasten und nach unten abnehmen.

Die Abschleppöse befindet sich beim Wagenwerkzeug ↪ 203.



Abschleppöse bis zum Anschlag in waagrechter Stellung einschrauben.

Abschleppeseil – besser Abschleppstange – an der Abschleppöse befestigen.

Die Abschleppöse darf nur zum Abschleppen und nicht zum Bergen des Fahrzeugs verwendet werden.

### Achtung

Wenn die Rücksitze belegt sind, die Kindersicherung der beiden hinteren Türen aktivieren. Kindersicherung ↪ 25.

Die Zündung einschalten, um die Lenksperrperre zu lösen und Bremsleuchten, Hupe und Scheibenwischer betätigen zu können.

Getriebe in Leerlaufstellung.

### Achtung

Langsam fahren. Nicht ruckartig fahren. Unzulässig hohe Zugkräfte können das Fahrzeug beschädigen.

Bei ausgeschaltetem Motor sind für das Bremsen und Lenken bedeutend höhere Kräfte erforderlich.

Das Umluftsystem einschalten und die Fenster schließen, damit die Abgase des schleppenden Fahrzeugs nicht eindringen können.

Fahrzeuge mit Automatikgetriebe: Das Fahrzeug muss mit der Front in Fahrtrichtung abgeschleppt werden, darf nicht schneller als mit 80 km/h und nicht weiter als 100 km geschleppt werden. In allen anderen Fällen und bei defektem Getriebe muss die Vorderachse angehoben werden.

Hilfe einer Werkstatt in Anspruch nehmen.

Nach dem Abschleppen Abschleppöse losschrauben.

Abdeckkappe unten einsetzen und schließen.

### Anderes Fahrzeug abschleppen



Die Abdeckkappe unten ausrasten und nach unten abnehmen.

Die Abschleppöse befindet sich beim Wagenwerkzeug ↪ 203.



Abschleppöse bis zum Anschlag in waagrecht Stellung einschrauben.

Die Verzurrose hinten unter dem Fahrzeug darf keinesfalls als Abschleppöse verwendet werden.

Abschleppseil – besser Abschleppstange – an der Abschleppöse befestigen.

Die Abschleppöse darf nur zum Abschleppen und nicht zum Bergen eines Fahrzeugs verwendet werden.

**Achtung**

Langsam fahren. Nicht ruckartig fahren. Unzulässig hohe Zugkräfte können das Fahrzeug beschädigen.

Nach dem Abschleppen Abschleppöse losschrauben.

Abdeckkappe unten einsetzen und einrasten lassen.

## Fahrzeugpflege

### Außenpflege

#### Schlösser

Die Schlösser sind werkseitig mit einem hochwertigen Schließzylinderfett geschmiert. Enteisungsmittel nur verwenden, wenn unbedingt nötig, da es entfettend wirkt und die Schließfunktion beeinträchtigt. Nach Gebrauch eines Enteisungsmittels Schlösser in einer Werkstatt wieder einfetten lassen.

#### Waschen

Der Lack Ihres Fahrzeugs ist Umwelteinflüssen ausgesetzt. Fahrzeug regelmäßig waschen und wachsen. Bei Benutzung von Waschanlagen ein Programm mit Wachskonservierung wählen.

Vogelkot, tote Insekten, Baumharz, Blütenstaub u. ä. sofort abwaschen, da sie aggressive Bestandteile enthalten, die Lackschäden verursachen können.

Bei Benutzung von Waschanlagen die Anweisungen der Waschanlagenbetreiber befolgen. Die Windschutzscheiben- und Heckscheibenwischer müssen ausgeschaltet sein. Antenne und außen am Fahrzeug montiertes Zubehör wie zum Beispiel Dachgepäckträger usw. entfernen.

Beim Waschen von Hand auch die Innenbereiche der Radkästen gründlich ausspülen.

Kanten und Falze an geöffneten Türen und Motorhaube sowie von diesen verdeckte Bereiche reinigen.

**Achtung**

Immer ein Reinigungsmittel mit einem pH-Wert von 4 bis 9 verwenden.

Reinigungsmittel nicht auf heißen Oberflächen verwenden.

Scharniere aller Türen von einer Werkstatt einfetten lassen.

Motorraum nicht mit Dampf- oder Hochdruckstrahler reinigen.

Fahrzeug sorgfältig spülen und abledern. Leder häufig ausspülen. Für lackierte Flächen und Glas separate Leder verwenden: Wachsrückstände auf den Scheiben beeinträchtigen die Sicht.

Teerflecken nicht mit harten Gegenständen entfernen. Auf lackierten Flächen Teerentferner-Spray verwenden.

### Außenbeleuchtung

Die Abdeckungen von Scheinwerfern und anderen Leuchten sind aus Kunststoff. Keine scheuernden, ätzenden oder aggressiven Mittel und keine Eiskratzer verwenden. Nicht trocken säubern.

### Polieren und Konservieren

Fahrzeug regelmäßig wachsen (spätestens, wenn das Wasser nicht mehr abperlt). Der Lack trocknet sonst aus.

Polieren ist nur dann erforderlich, wenn die Lackierung matt und unansehnlich geworden ist oder sich Ablagerungen gebildet haben.

Lackpolitur mit Silikon bildet einen abweisenden Schutzfilm, der ein Konservieren erübrigt.

Karosserieteile aus Kunststoff dürfen nicht mit Wachs oder Politur behandelt werden.

### Scheiben und Wischerblätter

Mit weichem, nicht faserndem Lappen oder mit Fensterleder unter Verwendung von Scheibenreiniger und Insektenentferner reinigen.

Beim Säubern der Heckscheibe von innen stets parallel zu den Heizelementen wischen, um Beschädigungen zu vermeiden.

Zur mechanischen Eisentfernung scharfkantigen Eiskratzer verwenden. Eiskratzer fest auf die Scheibe drücken, damit kein Schmutz unter den Eiskratzer gelangen und die Scheibe zerkratzen kann.

Schmutzreste mit einem weichen Tuch und einem Fensterreiniger von den Wischerblättern entfernen. Außerdem die Scheibe von allen Rückständen wie Wachs, Insekten usw. befreien.

Durch Vereisungen, Schmutz und dauerhaftes Wischen auf trockenen Scheiben werden die Scheibenwischer beschädigt oder sogar zerstört.

### Glasdach

Niemals mit Lösungs- oder Scheuermitteln, Kraftstoffen, aggressiven Mitteln (z. B. Lackreiniger, acetonhaltigen Lösungen, etc.), säurehaltigen oder stark alkalischen Mitteln bzw. Scheuerschwämmen reinigen. Auf den Mittelteil des Glasdachs kein Wachs und keine Autopolitur auftragen.

### Räder und Reifen

Nicht mit Hochdruckstrahler reinigen. Felgen mit pH-neutralem Felgenreiniger reinigen.

Felgen sind lackiert und können mit den gleichen Mitteln gepflegt werden wie die Karosserie.

## Lackschäden

Kleine Lackschäden mit einem Lackstift beseitigen, bevor sich Rost bildet. Größere Lackschäden bzw. Rost von einer Werkstatt beseitigen lassen.

## Unterboden

Der Unterboden hat teilweise einen PVC-Unterbodenschutz bzw. in kritischen Bereichen eine dauerhafte Schutzwachsschicht.

Unterboden nach der Unterbodenwäsche kontrollieren und gegebenenfalls wachsen lassen.

Bitumen-Kautschuk-Materialien können die PVC-Schicht schädigen. Arbeiten am Unterboden von einer Werkstatt durchführen lassen.

Unterboden am besten vor und nach dem Winter waschen und Schutzwachsschicht prüfen lassen.

## Flüssiggasanlage

### ⚠ Gefahr

Flüssiggas ist schwerer als Luft und kann sich an tief liegenden Stellen sammeln.

Achtung bei der Durchführung von Unterbodenarbeiten in einer Mulde.

Für Lackierarbeiten und bei Verwendung einer Trockenkammer bei Temperaturen über 60 °C muss der Flüssiggastank entfernt werden.

An der Flüssiggasanlage keine Veränderungen vornehmen.

## Zugvorrichtung

Kugelstange nicht mit Dampf- oder Hochdruckstrahler reinigen.

## Heckträgersystem

Heckträgersystem mindestens einmal im Jahr mit einem Dampfstrahl- oder Hochdruckreiniger reinigen.

Das Heckträgersystem hin und wieder betreiben, wenn es nicht regelmäßig verwendet wird, insbesondere im Winter.

## Innenraumpflege

### Innenraum und Polsterung

Innenraum einschließlich Instrumentenabdeckung und Verkleidungen nur mit trockenem Lappen oder mit Innenreiniger säubern.

Lederbezüge mit klarem Wasser und einem weichen Tuch reinigen. Bei starker Verschmutzung Lederpflegemittel verwenden.

Instrument und Anzeigen nur mit einem feuchten, weichen Tuch reinigen. Bei Bedarf eine gut verdünnte Seifenlösung verwenden.

Stoffpolsterung mit Staubsauger und Bürste reinigen. Flecken mit Polsterreiniger entfernen.

Textilien sind unter Umständen nicht farbecht. Dies könnte zu sichtbaren Verfärbungen führen, vor allem auf

hellfarbiger Polsterung. Entfernbarer Flecken und Verfärbungen so schnell wie möglich beseitigen.

Sicherheitsgurte mit lauwarmem Wasser oder Innenreiniger reinigen.

### **Achtung**

Klettverschlüsse schließen, da offene Klettverschlüsse an der Kleidung die Sitzbezüge beschädigen können.

Das Gleiche gilt für Kleidung mit scharfkantigen Gegenständen wie Reißverschlüsse, Gürtel oder Nieten an Jeans.

### **Kunststoff- und Gummitteile**

Kunststoff- und Gummitteile können mit den gleichen Mitteln gepflegt werden wie die Karosserie. Gegebenenfalls Innenreiniger verwenden. Keine anderen Mittel verwenden. Insbesondere Lösungsmittel und Benzin vermeiden. Nicht mit Hochdruckstrahler reinigen.



## Service und Wartung

<b>Allgemeine Informationen</b> .....	<b>231</b>
Serviceinformationen .....	231
<b>Empfohlene Flüssigkeiten, Schmierstoffe und Teile</b> .....	<b>232</b>
Empfohlene Flüssigkeiten und Schmierstoffe .....	232

## Allgemeine Informationen

### Serviceinformationen

Für die Betriebs- und Verkehrssicherheit sowie die Werterhaltung Ihres Fahrzeugs ist es wichtig, dass alle Wartungsarbeiten in den vorgeschriebenen Intervallen durchgeführt werden.

Der detaillierte, aktualisierte Serviceplan für Ihr Fahrzeug ist in der Werkstatt erhältlich.

Serviceanzeige ⇨ 93.

### Europäische Serviceintervalle

Die Wartung Ihres Fahrzeugs ist alle 30.000 km oder nach einem Jahr fällig, je nachdem, was zuerst eintritt, und sofern die Serviceanzeige nichts anderes anzeigt.

Ein kürzeres Service-Interval kann für ein stark beanspruchendes Fahrverhalten gelten, z. B. für Taxis und Polizeifahrzeuge.

Die europäischen Serviceintervalle gelten für folgende Länder:

Andorra, Belgien, Bosnien-Herzegowina, Bulgarien, Dänemark, Deutschland, Estland, Finnland, Frankreich, Griechenland, Grönland, Großbritannien und Nordirland, Irland, Island, Italien, Kroatien, Lettland, Liechtenstein, Litauen, Luxemburg, Malta, Mazedonien, Monaco, Montenegro, Niederlande, Norwegen, Österreich, Polen, Portugal, Rumänien, San Marino, Schweden, Schweiz, Serbien, Slowakei, Slowenien, Spanien, Tschechische Republik, Ungarn, Zypern.

Serviceanzeige ⇨ 93.

### Internationale Serviceintervalle

Die Wartung Ihres Fahrzeugs ist alle 15.000 km oder nach einem Jahr fällig, je nachdem, was zuerst eintritt, und sofern die Serviceanzeige nichts anderes anzeigt.

Die internationalen Serviceintervalle gelten für Länder, die nicht unter den europäischen Serviceintervallen aufgeführt sind.

Serviceanzeige ⇨ 93.

## Bestätigungen

Durchgeführte Servicearbeiten werden im Service- und Garantieheft nachgewiesen. Datum und Kilometerstand werden durch Stempel und Unterschrift der jeweiligen Werkstatt ergänzt.

Achten Sie darauf, dass das Service- und Garantieheft korrekt ausgefüllt wird, da ein lückenloser Service-Nachweis in Garantie- oder Kulanzfällen und auch beim Verkauf des Fahrzeugs sehr wichtig ist.

## Serviceintervall mit verbleibender Öllebensdauer

Das Serviceintervall wird anhand mehrerer Parameter berechnet und hängt von der Fahrzeugnutzung ab.

Sobald ein Ölwechsel fällig ist, wird dies auf der Serviceanzeige angezeigt.

Serviceanzeige ⇨ 93.

## Empfohlene Flüssigkeiten, Schmierstoffe und Teile

### Empfohlene Flüssigkeiten und Schmierstoffe

Verwenden Sie ausschließlich Produkte, die den empfohlenen Spezifikationen entsprechen.

#### Warnung

Betriebsstoffe sind Gefahrstoffe und können giftig sein. Vorsicht beim Umgang mit diesen Stoffen. Informationen auf den Behältern beachten.

### Motoröl

Motoröl wird nach Qualität und Viskosität klassifiziert. Bei der Entscheidung, welches Motoröl verwendet werden soll, ist Qualität wichtiger als Viskosität. Die Ölqualität stellt z. B. sicher, dass der Motor sauber bleibt, vor Verschleiß geschützt ist, und dass das Öl nicht vorzeitig altert. Der Vis-

kositätswert gibt Auskunft über die Zähflüssigkeit des Öls in einem bestimmten Temperaturbereich.

Dexos ist ein neues Qualitätsmotoröl, das Benzin- und Dieselmotoren besonders gut schützt. Falls es nicht verfügbar ist, müssen Motoröle der anderen aufgeführten Qualitäten verwendet werden. Empfehlungen für Benzinmotoren gelten ebenfalls für Motoren, die mit komprimiertem Erdgas (CNG), Autogas (LPG) oder Ethanol (E85) betrieben werden.

Wählen Sie das geeignete Motoröl nach Qualität und niedrigster Umgebungstemperatur aus ⇨ 236.

### Motoröl auffüllen

Motoröle unterschiedlicher Hersteller und Marken können gemischt werden, sofern die erforderlichen Motorölkriterien Qualität und Viskosität eingehalten werden.

Die Verwendung von Motoröl einer Qualität von lediglich ACEA A1/B1 oder A5/B5 ist verboten, da dies unter bestimmten Betriebsbedingungen langfristig zu schweren Motorschäden führen kann.

Wählen Sie das geeignete Motoröl nach Qualität und niedrigster Umgebungstemperatur aus ⇨ 236.

### **Beigemischte Motorölzusätze**

Die Verwendung von beigemischten Motorölzusätzen kann Schäden verursachen und zum Verlust der Garantie führen.

### **Viskositätsklassen für Motoröl**

Die SAE-Viskositätsklasse gibt Auskunft über die Zähflüssigkeit des Öls.

Mehrbereichsöle sind durch zwei Zahlen gekennzeichnet, z. B.

SAE 5W-30. Die erste Zahl, gefolgt von einem W, steht für die Niedrigtemperatur-Viskosität und die zweite Zahl für die Hochtemperatur-Viskosität.

Wählen Sie die geeignete Viskositätsklasse in Abhängigkeit von der Mindestumgebungstemperatur aus ⇨ 236.

Alle empfohlenen Viskositätsgrade sind für hohe Umgebungstemperaturen geeignet.

### **Kühlmittel und Frostschutz**

Nur für das Fahrzeug zugelassenes silikatfreies (OAT) Long-Life-Kühlmittel (LLC) und Frostschutzmittel verwenden. Hilfe einer Werkstatt in Anspruch nehmen.

Das System wird werkseitig mit für ausgezeichneten Korrosionsschutz und Frostschutz bis ca.  $-28\text{ }^{\circ}\text{C}$  bestimmtem Kühlmittel befüllt. In nördlichen Ländern, in denen es sehr kalt wird, bietet das werkseitig eingefüllte Kühlmittel Frostschutz bis ca.  $-37\text{ }^{\circ}\text{C}$ . Diese Konzentration sollte das ganze Jahr über beibehalten werden. Die Verwendung von beigemischten Kühlmittelzusätzen für zusätzlichen Korrosionsschutz und die Abdichtung von kleinen Leckagen kann Funktionsstörungen verursachen. Für die Folgen der Verwendung von beigemischten Kühlmittelzusätzen wird keine Haftung übernommen.

### **Brems- und Kupplungsflüssigkeit**

Mit der Zeit nimmt die Bremsflüssigkeit Feuchtigkeit auf, wodurch die Bremsleistung verringert wird. Die Bremsflüssigkeit muss daher in den angegebenen Intervallen gewechselt werden.

## Technische Daten

<b>Fahrzeugidentifizierung</b> .....	<b>234</b>
Fahrzeug-Identifizierungsnummer .....	234
Typschild .....	235
Motorenidentifizierung .....	235
<b>Fahrzeugdaten</b> .....	<b>236</b>
Empfohlene Flüssigkeiten und Schmierstoffe .....	236
Motordaten .....	239
Fahrwerte .....	241
Fahrzeuggewicht .....	243
Abmessungen .....	244
Füllmengen .....	245
Reifendrücke .....	246

## Fahrzeugidentifizierung

### Fahrzeug-Identifizierungsnummer



Die Fahrzeug-Identifizierungsnummer ist in das Typschild und die Bodenwanne (unter der Bodenabdeckung, sichtbar unter einer Abdeckung) eingestanz.

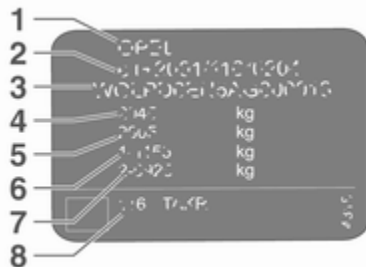


Die Fahrzeug-Identifizierungsnummer kann auch in die Instrumententafel eingestanz sein, erkennbar durch die Windschutzscheibe, oder im Motorraum am rechten Karosserieblech.

## Typschild



Das Typschild befindet sich am rechten Hinter- oder Vordertürrahmen.



Angaben auf dem Typschild:

- 1 : Hersteller
- 2 : Genehmigungsnummer
- 3 : Fahrzeug-Identifizierungsnummer
- 4 : zulässiges Gesamtgewicht in kg
- 5 : zulässiges Zuggesamtgewicht in kg
- 6 : maximal zulässige Vorderachslast in kg
- 7 : maximal zulässige Hinterachslast in kg
- 8 : Fahrzeugspezifische bzw. länderspezifische Angaben

Vorder- und Hinterachslast dürfen zusammen das zulässige Gesamtgewicht nicht überschreiten. Wird z. B. die maximal zulässige Vorderachslast ausgenutzt, darf die Hinterachse nur bis zum Erreichen des zulässigen Gesamtgewichts belastet werden.

Die technischen Daten wurden in Übereinstimmung mit den EG-Normen ermittelt. Änderungen vorbehalten. Angaben in den Fahrzeugpapieren haben stets Vorrang gegenüber Angaben in der Betriebsanleitung.

## Motorenidentifizierung

Die Tabelle mit den technischen Daten gibt die Motoridentifikationsnummer an. Motordaten ⇨ 239.

Zum Ermitteln des Motors die EWG-Konformitätserklärung, die mit Ihrem Fahrzeug ausgeliefert wurde, oder andere, nationale Zulassungspapiere zu Rate ziehen.

Das Konformitätszertifikat enthält den Motoridentifizierungscode, weitere nationale Angaben und unter Umständen den Entwicklungscode. Hubraum und Motorleistung überprüfen, um den jeweiligen Motor zu identifizieren.

## Fahrzeugdaten

### Empfohlene Flüssigkeiten und Schmierstoffe

#### Europäischer Serviceplan

#### Benötigte Motorölqualität

Alle europäischen Länder mit europäischem Wartungsintervall ↗ 231

Motorölqualität	Otto-Motoren (einschließlich CNG, LPG, E85)	Dieselmotoren
<b>dexos 1</b>	–	–
<b>dexos 2</b>	✓	✓

Falls kein Dexos-Motoröl verfügbar ist, kann einmal zwischen jedem Ölwechsel bis zu 1 Liter Motoröl der Qualität ACEA C3 verwendet werden.

#### Viskositätsklassen für Motoröl

Alle europäischen Länder mit europäischem Wartungsintervall ↗ 231

Umgebungstemperatur	Otto- und Dieselmotoren
bis zu –25 °C	SAE 5W-30 oder SAE 5W-40
unter –25 °C	SAE 0W-30 oder SAE 0W-40

## Internationaler Serviceplan

### Benötigte Motorölqualität

#### Alle Länder mit internationalem Serviceintervall ⇨ 231

Motorölqualität	Otto-Motoren (einschließlich CNG, LPG, E85)	Dieselmotoren
<b>dexos 1</b> (sofern verfügbar)	✓	–
<b>dexos 2</b>	✓	✓

Wenn kein Öl in Dexos-Qualität verfügbar ist, können die im Folgenden aufgeführten Ölqualitäten verwendet werden:

#### Alle Länder mit internationalem Serviceintervall ⇨ 231

Motorölqualität	Otto-Motoren (einschließlich CNG, LPG, E85)	Dieselmotoren
GM-LL-A-025	✓	–
GM-LL-B-025	–	✓

#### Alle Länder mit internationalem Serviceintervall ⇨ 231

Motorölqualität	Otto-Motoren (einschließlich CNG, LPG, E85)	Dieselmotoren
ACEA A3/B3	✓	–
ACEA A3/B4	✓	✓

### Alle Länder mit internationalem Serviceintervall ↻ 231

ACEA C3	✓	✓
API SM	✓	–
API SN-ressourcenschonend	✓	–

### Viskositätsklassen für Motoröl

#### Alle Länder mit internationalem Serviceintervall ↻ 231

Umgebungstemperatur	Otto- und Dieselmotoren
bis zu –25 °C	SAE 5W-30 oder SAE 5W-40
unter –25 °C	SAE 0W-30 oder SAE 0W-40
nicht unter –20 °C	SAE 10W-30 <sup>1)</sup> oder SAE 10W-40 <sup>1)</sup>

1) Zulässig, aber die Verwendung von SAE 5W-30 oder SAE 5W-40 in Dexos-Qualität wird empfohlen.



**Motordaten**

<b>Motorkennzeichnung</b>	<b>B14XER</b>	<b>B14NEL</b>	<b>B14NEL</b>	<b>B14NET</b>
<b>Verkaufsbezeichnung</b>	<b>1.4</b>	<b>1.4</b>	<b>1.4 LPG</b>	<b>1.4</b>
<b>Entwicklungscode</b>	<b>B14XER</b>	<b>B14NEL</b>	<b>B14NEL</b>	<b>B14NET</b>
Hubraum [cm <sup>3</sup> ]	1398	1364	1364	1364
Motorleistung [kW]	74	88	88	103
bei U/min	6000	4200-6000	4800-6000	4900-6000
Drehmoment [Nm]	130	175/200 <sup>2)</sup>	175	200/220 <sup>3)</sup>
bei U/min	4000	1750-4800	1750-4800	1850-4900
Kraftstoffart	Benzin	Benzin	Flüssiggas/Benzin	Benzin
Oktanzahl ROZ <sup>4)</sup>				
empfohlen	95	95	95	95
möglich	98	98	98	98
möglich	91	91	91	91
Zusätzliche Kraftstoffart	–	–	Flüssiggas (LPG)	–

2) Mit Sechsganggetriebe.

3) Mit Overboost-Funktion.

4) Länderspezifische Aufschriften an der Tankklappe haben Vorrang vor den Angaben in den Motorspezifikationen.

## 240 Technische Daten

---

<b>Motorkennzeichnung</b>	<b>B16DTC</b>	<b>B16DTL</b>	<b>B16DTE</b>	<b>B16DTH</b>
<b>Verkaufsbezeichnung</b>	<b>1.6</b>	<b>1.6</b>	<b>1.6</b>	<b>1.6</b>
<b>Entwicklungscode</b>	<b>B16DTL</b>	<b>B16DTL</b>	<b>B16DTE</b>	<b>B16DTH</b>
Hubraum [cm <sup>3</sup> ]	1598	1598	1598	1598
Motorleistung [kW]	70	81	81	100
bei U/min	3500	3500	3500	3500-4000
Drehmoment [Nm]	280	300	300	320
bei U/min	1500-1750	1750-2000	1750-2000	2000
Kraftstoffart	Diesel	Diesel	Diesel	Diesel

---

<b>Motorkennzeichnung</b>	<b>A13DTC</b>	<b>A13DTE</b>	<b>A17DTI</b>
<b>Verkaufsbezeichnung</b>	<b>1.3</b>	<b>1.3</b>	<b>1.7</b>
<b>Entwicklungscode</b>	<b>A13DTC</b>	<b>A13DTE</b>	<b>A17DTI</b>
Hubraum [cm <sup>3</sup> ]	1248	1248	1686
Motorleistung [kW]	55	70	81
bei U/min	4000	4000	3600

---

<b>Motorkennzeichnung</b>	<b>A13DTC</b>	<b>A13DTE</b>	<b>A17DTI</b>
<b>Verkaufsbezeichnung</b>	<b>1.3</b>	<b>1.3</b>	<b>1.7</b>
<b>Entwicklungscode</b>	<b>A13DTC</b>	<b>A13DTE</b>	<b>A17DTI</b>
Drehmoment [Nm]	180	180	280
bei U/min	1750-2500	1750-3500	2300
Kraftstoffart	Diesel	Diesel	Diesel

## Fahrwerte

<b>Motor</b>	<b>B14XER</b>	<b>B14NEL</b>	<b>B14NEL LPG</b>	<b>B14NET</b>
Höchstgeschwindigkeit [km/h]				
Schaltgetriebe	177	188	188	196
Automatikgetriebe	–	185	–	193

<b>Motor</b>	<b>B16DTC</b>	<b>B16DTL</b>	<b>B16DTH</b>	<b>B16DTE</b>
Höchstgeschwindigkeit [km/h]				
Schaltgetriebe	174	185	197	185
Automatikgetriebe	–	–	–	–

## 242 Technische Daten

---

Motor	A13DTC	A13DTE	A17DTI
Höchstgeschwindigkeit [km/h]			
Schaltgetriebe	160	168	–
Automatikgetriebe	–	–	178

---

## Fahrzeuggewicht

### Leergewicht Basismodell ohne Sonderausstattungen

	Motor	Schaltgetriebe	Automatikgetriebe
ohne/mit Klimaanlage [kg]	B14XER	1361/1376	–
	B14NEL LPG	1471/1486	–
	B14NEL	1393/1408	1471/1486
	B14NET	1393/1408	1471/1486
	B16DTC	1503/1518	–
	B16DTL	1503/1518	–
	B16DTH	1503/1518	–
	B16DTE	1503/1518	–
	A13DTC	1393/1408	–
	A13DTE	1393/1408	–
	A17DTI	–	1503/1518

Sonderausstattungen und Zubehör erhöhen das Leergewicht.

Beladungshinweise ⇨ 81.

**Abmessungen**

	<b>Meriva</b>
Länge [mm]	4300
Breite ohne Außenspiegel [mm]	1812
Breite mit zwei Außenspiegeln [mm]	1994
Höhe (ohne Antenne) [mm]	1615
Laderaumlänge am Boden [mm]	815
Laderaumlänge bei umgeklappten Rücksitzen [mm]	1642
Laderaubreite [mm]	1038
Laderaumhöhe [mm]	803
Höhe der Laderaumöffnung [mm]	791
Radstand [mm]	2644
Wendekreisdurchmesser [m]	11,90

---

## Füllmengen

### Motoröl

Motor	B14XER	B14NEL	B14NEL LPG	B14NET	A13DTC	A13DTE
einschließlich Filter [l]	4,0	4,0	4,0	4,0	3,5	3,5
zwischen MIN und MAX [l]	1,0	1,0	1,0	1,0	1,0	1,0

Motor	B16DTC	B16DTL	B16DTH	B16DTE	A17DTI
einschließlich Filter [l]	5,0	5,0	5,0	5,0	5,4
zwischen MIN und MAX [l]	1,0	1,0	1,0	1,0	1,0

### Kraftstofftank

Benzin/Diesel, Nachfüllmenge [l]	54
LPG, Füllmenge [l]	34

## Reifendrücke

Motor	Reifen	Komfort mit bis zu 3 Insassen		ECO mit bis zu 3 Insassen		Bei voller Beladung	
		vorn [kPa/bar] ([psi])	hinten [kPa/bar] ([psi])	vorn [kPa/bar] ([psi])	hinten [kPa/bar] ([psi])	vorn [kPa/bar] ([psi])	hinten [kPa/bar] ([psi])
B14XER	195/65 R15,	230/2,3 (33)	210/2,1 (30)	280/2,8 (41)	260/2,6 (38)	250/2,5 (36)	320/3,2 (46)
	205/55 R16,						
	225/45 R17,						
	225/40 R18						
B14NEL, B14NEL LPG	195/65 R15,	230/2,3 (33)	210/2,1 (30)	280/2,8 (41)	260/2,6 (38)	250/2,5 (36)	320/3,2 (46)
	205/55 R16,						
	225/45 R17						
B14NET	225/40 R18	250/2,5 (36)	230/2,3 (33)	300/3,0 (43)	280/2,8 (41)	270/2,7 (39)	320/3,2 (46)
	205/55 R16,	230/2,3 (33)	210/2,1 (30)	280/2,8 (41)	260/2,6 (38)	250/2,5 (36)	320/3,2 (46)
	225/45 R17						
	225/40 R18	250/2,5 (36)	230/2,3 (33)	300/3,0 (43)	280/2,8 (41)	270/2,7 (39)	320/3,2 (46)



Motor	Reifen	Komfort mit bis zu 3 Insassen		ECO mit bis zu 3 Insassen		Bei voller Beladung	
		vorn [kPa/bar] ([psi])	hinten [kPa/bar] ([psi])	vorn [kPa/bar] ([psi])	hinten [kPa/bar] ([psi])	vorn [kPa/bar] ([psi])	hinten [kPa/bar] ([psi])
A13DTC	195/65 R15, 205/55 R16, 225/45 R17, 225/40 R18	230/2,3 (33)	210/2,1 (30)	280/2,8 (41)	260/2,6 (38)	250/2,5 (36)	320/3,2 (46)
A13DTE	195/65 R15, 205/55 R16	230/2,3 (33)	210/2,1 (30)	280/2,8 (41)	260/2,6 (38)	250/2,5 (36)	320/3,2 (46)
B16DTC, B16DTL, B16DTH	205/55 R16, 225/45 R17 225/40 R18	250/2,5 (36)	230/2,3 (33)	300/3,0 (43)	280/2,8 (41)	270/2,7 (39)	320/3,2 (46)
B16DTE	205/55 R16	250/2,5 (36)	230/2,3 (33)	300/3,0 (43)	280/2,8 (41)	270/2,7 (39)	320/3,2 (46)
A17DTI	205/55 R16, 225/45 R17 225/40 R18	250/2,5 (36)	230/2,3 (33)	300/3,0 (43)	280/2,8 (41)	270/2,7 (39)	320/3,2 (46)
Alle	Notrad 115/70 R16	420/4,2 (61)	420/4,2 (61)	–	–	420/4,2 (61)	420/4,2 (61)

## Kundeninformation

<b>Kundeninformation</b> .....	<b>248</b>
Konformitätserklärung .....	248
Unfallschadenreparatur .....	250
Software-Anerkennung .....	250
<b>Aufzeichnung und Datenschutz der Fahrzeugdaten</b> .....	<b>254</b>
Ereignisdatenschreiber .....	254
Radiofrequenz-Identifikation ....	255

## Kundeninformation

### Konformitätserklärung

#### Funkübertragungssysteme

Dieses Fahrzeug ist mit Systemen ausgerüstet, die Funkwellen übertragen und/oder empfangen und der Richtlinie 1999/5/EG unterliegen. Die Systeme erfüllen die Anforderungen und relevanten Regelungen der Richtlinie 1999/5/EG. Kopien der Original-Konformitätserklärungen können über unsere Website bezogen werden.

## Wagenheber



Wir leben Autos.

**Konformitätserklärung**

nach EG Richtlinie 2006/42/EG

Hiermit erklären wir, dass das Produkt:

**Produktbezeichnung:** Wagenheber**Typ/GM-Teilenummern:** 13576735

den Bestimmungen der Richtlinie 2006/42/EG entspricht.

Angewendete technische Normen:

GMW9737  
 GM 14337  
 GMW5127  
 GMW15005  
 ISO TS 16949

Jacking  
 Standard Equipment Jack - Hardware Tests  
 Vehicle Integrity-Hoisting and Service Station Jacking  
 Standard Equipment Jack and Spare Tire, Vehicle Test  
 Qualitätsmanagementsystem

Der Unterzeichner ist Bevollmächtigter für die Zusammenstellung der technischen Unterlagen.

Rüsselsheim, 31. Januar 2014

Hans-Peter Metzger  
 Engineering Group Manager Chassis & Structure  
 Adam Opel AG

Adam Opel AG  
 69427 Rüsselsheim  
 Telefon 421 31 31 41 421 7 88 88  
 www.opel.de

Vertrauens- /  
 Sachverständigen- /  
 Sachverständigen- /  
 Michael Lohschulte, Dr. Thomas Seifried,  
 Peter Thies, Susanne Weidner, Julia Wilken

Aufsichtsrat  
 Jürgen J. Grotz (Vorsitzender)

Stitz der Gesellschaft: Rüsselsheim  
 Amtsgericht Rüsselsheim, HRB 84158  
 Unternehmensregister

### Übersetzung der Original-Konformitätserklärung

Konformitätserklärung gemäß EG-Richtlinie 2006/42/EG

Wir erklären, dass das Produkt:

Produktbezeichnung: Wagenheber

Typ/GM-Teilenummer: 13576735

die Bestimmungen der Richtlinie 2006/42/EG erfüllt.

Angewandte technische Normen:

- GMN9737 : Anheben eines Fahrzeugs
- GM 14337 : Standardwagenheber - Hardware-Tests
- GMN5127 : Fahrzeugintegrität - Hebebühnen und Anheben an einer Tankstelle
- GMW15005 : Standardwagenheber und Reserveteile, Fahrzeugtest
- ISO TS 16949 : Qualitätsmanagementsysteme

Der Unterzeichner ist berechtigt, die technischen Unterlagen zusammenzustellen.

Rüsselsheim, 31. Januar 2014

unterzeichnet von

Hans-Peter Metzger

Engineering Group Manager - Fahrzeugstell und Struktur

Adam Opel AG

D-65423 Rüsselsheim

### Unfallschadenreparatur

#### Lackdicke

Produktionstechnisch bedingt kann die Lackdicke zwischen 50 und 400 µm variieren.

Deshalb ist unterschiedliche Lackdicke kein Hinweis auf eine Unfallschadenreparatur.

### Software-Anerkennung

Bestimmte OnStar-Komponenten umfassen libcurl- und unzip-Software und Software von Drittanbietern. Unten finden Sie die Hinweise und Li-

zenzen für libcurl und unzip, Informationen für die Software von Drittanbietern finden Sie unter <http://www.lg.com/global/support/open-source/index>.

Der übersetzte Text befindet sich unter dem Originaltext.

### libcurl

Copyright and permission notice

Copyright (c) 1996 - 2010, Daniel Stenberg, <daniel@haxx.se>.

All rights reserved.

Permission to use, copy, modify, and distribute this software for any purpose with or without fee is hereby granted, provided that the above copyright notice and this permission notice appear in all copies.

The software is provided "as is", without warranty of any kind, express or implied, including but not limited to the warranties of merchantability, fitness for a particular purpose and non-infringement of third party rights. In no event shall the authors or copyright

holders be liable for any claim, damages or other liability, whether in an action of contract, tort or otherwise, arising from, out of or in connection with the software or the use or other dealings in the software.

Except as contained in this notice, the name of a copyright holder shall not be used in advertising or otherwise to promote the sale, use or other dealings in this Software without prior written authorization of the copyright holder.

### **unzip**

This is version 2005-Feb-10 of the Info-ZIP copyright and license. The definitive version of this document should be available at <ftp://ftp.info-zip.org/pub/infozip/license.html> indefinitely.

Copyright (c) 1990-2005 Info-ZIP. All rights reserved.

For the purposes of this copyright and license, "Info-ZIP" is defined as the following set of individuals:

Mark Adler, John Bush, Karl Davis, Harald Denker, Jean-Michel Dubois, Jean-loup Gailly, Hunter Goatley, Ed

Gordon, Ian Gorman, Chris Herborth, Dirk Haase, Greg Hartwig, Robert Heath, Jonathan Hudson, Paul Kienitz, David Kirschbaum, Johnny Lee, Onno van der Linden, Igor Mandrichenko, Steve P. Miller, Sergio Monesi, Keith Owens, George Petrov, Greg Roelofs, Kai Uwe Rommel, Steve Salisbury, Dave Smith, Steven M. Schweda, Christian Spieler, Cosmin Truta, Antoine Verheijen, Paul von Behren, Rich Wales, Mike White.

This software is provided "as is," without warranty of any kind, express or implied. In no event shall Info-ZIP or its contributors be held liable for any direct, indirect, incidental, special or consequential damages arising out of the use of or inability to use this software.

Permission is granted to anyone to use this software for any purpose, including commercial applications, and to alter it and redistribute it freely, subject to the following restrictions:

1. Redistributions of source code must retain the above copyright notice, definition, disclaimer, and this list of conditions.

2. Redistributions in binary form (compiled executables) must reproduce the above copyright notice, definition, disclaimer, and this list of conditions in documentation and/or other materials provided with the distribution. The sole exception to this condition is redistribution of a standard UnZipSFX binary (including SFXWiz) as part of a self-extracting archive; that is permitted without inclusion of this license, as long as the normal SFX banner has not been removed from the binary or disabled.

3. Altered versions--including, but not limited to, ports to new operating systems, existing ports with new graphical interfaces, and dynamic, shared, or static library versions--must be plainly marked as such and must not be misrepresented as being the original source. Such altered versions also must not be misrepresented as being Info-ZIP releases--including, but not limited to, labeling of the altered versions with the names "Info-ZIP" (or any variation

thereof, including, but not limited to, different capitalizations), "Pocket UnZip," "WiZ" or "MacZip" without the explicit permission of Info-ZIP. Such altered versions are further prohibited from misrepresentative use of the Zip-Bugs or Info-ZIP e-mail addresses or of the Info-ZIP URL(s).

4. Info-ZIP retains the right to use the names "Info-ZIP," "Zip," "UnZip," "UnZipSFX," "WiZ," "Pocket UnZip," "Pocket Zip," and "MacZip" for its own source and binary releases.

### libcurl

Urheberrechts und Genehmigungsvermerk

Copyright (c) 1996–2010, Daniel Stenberg, <daniel@haxx.se>.

Alle Rechte vorbehalten.

Hiermit wird die Genehmigung erteilt, diese Software entgeltlich oder unentgeltlich zu beliebigen Zwecken zu verwenden, zu kopieren, zu modifizieren und zu vertreiben, sofern der

oben genannte Urhebervermerk und dieser Genehmigungsvermerk in allen Kopien beibehalten werden.

Die Software wird im vorliegenden Zustand ohne Gewährleistung jeglicher Art bereitgestellt, weder ausdrücklich noch stillschweigend, einschließlich, aber nicht beschränkt auf Gewährleistung der Marktgängigkeit, der Eignung für einen bestimmten Zweck und der Nichtverletzung von Rechten Dritter. Unter keinen Umständen können die Autoren oder Urheberrechtseinhaber für Forderungen, Schadensersatzansprüche oder sonstige Verpflichtungen haftbar gemacht werden, weder bei vertragsgemäßer Nutzung, unerlaubter Handlung noch anderer, in Verbindung mit der Software oder ihrer Nutzung stehender Handhabung der Software.

Sofern in diesem Hinweis nicht ausdrücklich anders angegeben, darf der Name eines Urheberrechtseinhabers nicht ohne seine vorherige schriftliche Zustimmung zu Werbezwecken oder anderen verkaufs- oder nutzungsfördernden Aktionen bzw. sonstigen Handlungen mit der Software verwendet werden.

### UnZip

Das ist die Fassung vom 10. Februar 2005 der Urheberrechts- und Lizenzbestimmungen für Info-ZIP. Die endgültige Fassung dieses Dokuments sollte unter <ftp://ftp.info-zip.org/pub/infozip/license.html> unbegrenzt abrufbar sein.

Copyright (c) 1990–2005 Info-ZIP.  
Alle Rechte vorbehalten.

Im Sinne dieser Urheberrechts- und Lizenzbestimmungen wird „Info-ZIP“ als die folgende Reihe von Einzelpersonen definiert:

Mark Adler, John Bush, Karl Davis, Harald Denker, Jean-Michel Dubois, Jean-loup Gailly, Hunter Goatley, Ed Gordon, Ian Gorman, Chris Herborth, Dirk Haase, Greg Hartwig, Robert Heath, Jonathan Hudson, Paul Kienitz, David Kirschbaum, Johnny Lee, Onno van der Linden, Igor Mandrichenko, Steve P. Miller, Sergio Monesi, Keith Owens, George Petrov, Greg Roelofs, Kai Uwe Rommel, Steve Salisbury, Dave Smith, Steven M. Schweda, Christian Spieler, Cosmin Truta, Antoine Verheijen, Paul von Behren, Rich Wales, Mike White.

Diese Software wird ohne Mängelgewähr zur Verfügung gestellt, ohne ausdrückliche oder stillschweigende Gewährleistung jeglicher Art. Unter keinen Umständen sind Info-ZIP oder seine Mitwirkenden haftbar für direkte, indirekte, zufällige oder besondere Schäden oder Folgeschäden aufgrund der Nutzung oder fehlerhaften Nutzung dieser Software.

Es ist generell zulässig, diese Software zu beliebigen Zwecken – auch für kommerzielle Anwendungen – zu verwenden, zu modifizieren und uneingeschränkt weiterzuverbreiten, sofern die folgenden Bedingungen eingehalten werden:

1. Bei der Weiterverbreitung des Quellcodes müssen der obige Urhebervermerk, die Definition, die Erklärung und diese Liste der Bedingungen beibehalten werden.
2. Bei der Weiterverbreitung in kompilierter Form (ausführbare Dateien) müssen der obige Urhebervermerk, die Definition, die Erklärung und diese Liste der Bedingungen in die Dokumentation und/oder anderen Materialien, die

mit dem Exemplar verbreitet werden, eingefügt werden. Die einzige Ausnahme zu dieser Bedingung ist die Weiterverbreitung einer standardisierten UnZipSFX-Binärdatei (einschließlich SFXWiz) als Teil eines selbstentpackenden Archivs; dies ist ohne Einbeziehung dieser Lizenz zulässig, solange das gewohnte SFX-Banner nicht aus der Binärdatei entfernt oder deaktiviert wird.

3. Geänderte Versionen – unter anderem Portierungen auf neue Betriebssysteme, vorhandene Portierungen mit neuen grafischen Benutzeroberflächen und dynamische, freigegebene oder statische Bibliotheken – müssen eindeutig als solche gekennzeichnet sein und dürfen nicht als die Originalquelle ausgegeben werden. Diese geänderten Versionen dürfen außerdem nicht ohne die ausdrückliche Genehmigung von Info-ZIP als Info-ZIP-Versionen ausgegeben werden – darunter die Kennzeichnung der geänderten Versionen mit den Namen

„Info-ZIP“ (oder Varianten davon, insbesondere mit geänderter Groß- und Kleinschreibung), „Pocket UnZip“, „WiZ“ oder „MacZip“. Des Weiteren ist die irreführende Verwendung der E-Mail-Adressen für Zip-Bugs bzw. Info-ZIP sowie der Info-ZIP-URL(s) in Verbindung mit diesen geänderten Versionen verboten.

4. Info-ZIP behält sich das Recht vor, die Namen „Info-ZIP“, „Zip“, „UnZip“, „UnZipSFX“, „WiZ“, „Pocket UnZip“, „Pocket Zip“ und „MacZip“ für seine eigenen Quell- und Binärversionen zu verwenden.

## Aufzeichnung und Datenschutz der Fahrzeugdaten

### Ereignisdatenschreiber

#### Datenspeicherungsmodule im Fahrzeug

Eine große Anzahl an elektronischen Komponenten in Ihrem Fahrzeug enthalten Datenspeicherungsmodule, die zeitweilig oder dauerhaft technische Daten über den Zustand des Fahrzeugs, Ereignisse und Störungen speichern. Generell dokumentieren diese technischen Informationen den Zustand von Teilen, Modulen, Systemen oder Umgebung:

- Betriebsbedingungen von Systemkomponenten (z. B. Füllstände)
- Statusmeldungen des Fahrzeugs und seiner einzelnen Bauteile (z. B. Radumdrehungen, Drehzahl, Abbremsen, Querbeschleunigung)

- Funktionsstörungen und Defekte an wichtigen Systemkomponenten
- Fahrzeugreaktionen auf besondere Fahrsituationen (z. B. Auslösen eines Airbags, Aktivierung des Stabilitätsregulierungssystems)
- Umgebungsbedingungen (z. B. Temperatur)

Diese Daten sind ausschließlich technischer Natur und helfen bei der Identifizierung und Behebung von Störungen sowie bei der Optimierung von Fahrzeugfunktionen.

Bewegungsprofile über gefahrene Strecken können mit diesen Daten nicht erstellt werden.

Bei Servicearbeiten (z. B. Instandsetzungen, Servicevorgänge, Garantiefälle, Qualitätssicherung) können die Mitarbeiter des Servicenetzes (einschließlich Hersteller) diese technischen Daten aus den Ereignis- und Fehlerdatenspeichermodulen mit speziellen Diagnosegeräten auslesen. Bei Bedarf erhalten Sie weitere Informationen bei diesen Werkstätten. Nach Korrektur eines Fehlers

werden die Daten aus dem Fehler-speicherungsmodul gelöscht oder konstant überschrieben.

Wenn das Fahrzeug verwendet wird, können Situationen auftreten, in denen diese technischen Daten mit Bezug zu anderen Informationen (Unfallberichte, Schäden am Fahrzeug, Zeugenaussagen etc.) mit einer spezifischen Person in Verbindung gebracht werden können - allenfalls mit Hilfe eines Spezialisten.

Zusätzliche, vertraglich mit dem Kunden vereinbarte Funktionen (z. B. zur Fahrzeugstandorterkennung in Notfällen) ermöglichen die Übertragung bestimmter Fahrzeugdaten.



## Radiofrequenz-Identifikation

Die RFID-Technik wird in einigen Fahrzeugen für Funktionen wie Reifendruckverlust-Überwachung und Zündanlagensicherheit eingesetzt. Außerdem kommt sie in Komfortanwendungen wie Funkfernbedienungen zum Ver- bzw. Entriegeln der Türen und zum Starten sowie in eingebauten Sendern zum Öffnen von Garagentoren zum Einsatz. Die in Opel-Fahrzeugen eingesetzte RFID-Technik verwendet und speichert keine personenbezogenen Daten und ist auch mit keinem anderen Opel-System, das personenbezogene Daten enthält, verbunden.

## Stichwortverzeichnis

**A**

Abgas .....	98
Abgase.....	150
Ablagefächer.....	62
Ablagefach in der Armlehne .....	64
Ablagefach unter dem Sitz .....	64
Abmessungen .....	244
Abschleppstange.....	173
Abstellen .....	18
Adaptives Bremslicht.....	155
Adaptives Fahrlicht ....	102, 127, 190
Airbagabschaltung .....	54, 97
Airbag-Aufkleber.....	49
Airbag-System .....	49
Airbag-System, Gurtstraffer .....	97
Aktive Kopfstützen .....	36
Alarm.....	111
Allgemeine Informationen .....	173
Altfahrzeugrücknahme .....	180
Anderes Fahrzeug abschleppen	226
Anhängerbetrieb.....	174
Anhängerzugvorrichtung....	173, 225
Ankoppeln eines Anhängers.....	173
Antiblockiersystem .....	99, 155
Anzeigen.....	91
Armlehne.....	40, 44
Ascher .....	90
Asphärische Wölbung .....	29
Aufzeichnung und Datenschutz der Fahrzeugdaten.....	254

Ausklappbare Ablagetische .....	79
Außenbeleuchtung .....	12, 102, 124
Außenpflege .....	227
Außenspiegel.....	29
Außentemperatur .....	88
Automatikgetriebe .....	151
Automatische Betätigung der Zentralverriegelung .....	24, 102
Automatisches Abblenden .....	30
Automatisches Fahrlicht .....	125
Autostopp.....	146

**B**

Batterieentladeschutz .....	132
Batteriespannung .....	112
Bedienelemente.....	84
Bedienelemente am Lenkrad.....	84
Befestigungsplätze des Kinder- sicherheitssystems .....	58
Beheizbare Spiegel .....	30
Beladungshinweise .....	81
Beleuchtung beim Aussteigen ...	131
Beleuchtung beim Einsteigen ....	131
Beleuchtung in den Sonnenblenden .....	131
Belüftungsdüsen.....	141
Benutzung dieser Betriebsanleitung .....	3
Berg-Anfahr-Assistent .....	157

Beschlagene Leuchtenabdeckungen .....	129
Blinker .....	96, 128
Bodenabdeckung .....	77
Bordcomputer .....	113
Bremsassistent .....	157
Bremsen .....	155, 184
Bremsflüssigkeit .....	184
Bremssystem, Kupplungssystem	98
Brems- und Kupplungsflüssigkeit	232

**C**

Car Pass .....	20
Code.....	109

**D**

Dach.....	34
Dachgepäckträger .....	80
Dachlast.....	81
Diebstahlsicherung .....	27
Diebstahlwarnanlage .....	28
Diesel-Kraftstoffsystem entlüften .....	186
Diesel-Partikelfilter.....	100, 150
Drehzahlmesser .....	92
Dreipunkt-Sicherheitsgurt .....	46
Driver Information Center.....	103
Durchführung von Arbeiten .....	180

**E**

Eigenes Fahrzeug abschleppen	225
Einfahren .....	144
Einführung .....	3
Einparkhilfe .....	161
Elektrische Anlage.....	197
Elektrische Fensterbetätigung .....	31
Elektrische Parkbremse.....	99, 156
Elektrisches Einstellen .....	29
Elektronische Klimatisierungs- automatik .....	136
Elektronische Stabilitätsregelung	158
Elektronische Stabilitätsregelung aus .....	100
Elektronische Stabilitätsregelung und Traktionskontrolle .....	100
Elektronisch gesteuerte Fahrprogramme .....	153
Empfohlene Flüssigkeiten und Schmierstoffe .....	232, 236
Ereignisdatenschreiber.....	254
Erfassungssysteme.....	161
Erste Hilfe.....	80

**F**

Fahrerassistenzsysteme.....	160
Fahrhinweise.....	143
Fahrradträger.....	65
Fahrssysteme.....	158

Fahrverhalten, Fahrhinweise .....	174
Fahrwerte .....	241
Fahrzeug abstellen .....	149
Fahrzeuggatterie .....	184
Fahrzeuggatterie, Starthilfe.....	223
Fahrzeugdaten.....	236
Fahrzeugeinlagerung.....	179
Fahrzeug entriegeln .....	6
Fahrzeuggewicht .....	243
Fahrzeug-Identifizierungsnum- mer .....	234
Fahrzeugmeldungen .....	109
Fahrzeugpersonalisierung .....	116
Fahrzeugpflege.....	227
Fahrzeugprüfungen.....	180
Fahrzeugsicherung.....	27
Fahrzeugspezifische Daten .....	3
Fehlfunktion, Service .....	98
Fenster.....	31
Fernbedienung.....	20
Fernbedienung am Lenkrad .....	84
Fernlicht .....	102, 126
Flex-Fix-System.....	65
Front-Airbag .....	52
Frostschutz.....	182
Füllmengen .....	245
Funkfernbedienung .....	20

**G**

Gefahr, Warnung, Achtung .....	4
Generator .....	98
Geschwindigkeitsregler .....	102, 160
Gespeicherte Einstellungen.....	21
Getränkhalter .....	62
Getriebe .....	16
Getriebe-Display .....	151
Glasdach .....	34
Glühlampen auswechseln .....	187
Graphic Info Display, Colour Info Display .....	106
Gurte.....	45

**H**

Halogen-Scheinwerfer .....	187
Handbremse.....	155, 156
Handschuhfach .....	62
Heckscheibenheizung .....	33
Heckscheibenwischer und Waschanlage .....	87
Heckträgersystem.....	65
Hecktür.....	26
Heizung .....	42
Heizung und Belüftung .....	133
Hinteres Ablagefach.....	76
Hintere Türen .....	26
Hochschalten.....	99
Hupe .....	13, 85

**I**

Info-Displays.....	103
Innenbeleuchtung.....	130
Innenleuchten .....	197
Innenlicht .....	130
Innenraumluftfilter .....	142
Innenraumpflege .....	229
Innenspiegel.....	30
Instrument .....	91
Instrumententafel.....	10
Instrumententafelbeleuchtung .. .....	130, 197
Instrumententafelübersicht .....	10
ISOFIX Kindersicherheitssysteme 61	

**K**

Katalysator .....	151
Kennzeichenleuchte .....	196
Kilometerzähler .....	91
Kindersicherheitssystem .....	55
Kindersicherheitssysteme.....	55
Kindersicherung .....	25
Klappbare Spiegel .....	29
Klimaanlage .....	134
Klimatisierung .....	15
Klimatisierungssysteme.....	133
Klimatisierung, Wartung.....	142
Konformitätserklärung.....	248
Kontrolle über das Fahrzeug ....	143
Kontrollleuchten.....	94

Kopf-Airbag .....	53
Kopfstützen .....	35
Kopfstützeneinstellung .....	8
Kraftstoffanzeige .....	92
Kraftstoffe.....	166
Kraftstoffe für Diesel-Motoren ....	166
Kraftstoffe für Flüssiggasbetrieb.	166
Kraftstoffe für Otto-Motoren .....	166
Kraftstoffmangel .....	101
Kraftstoffverbrauch, CO <sub>2</sub> - Emission .....	173
Kraftstoffwahltaste .....	92
Kugelstange.....	175
Kühlmittel .....	182
Kühlmitteltemperaturanzeige.....	93
Kühlmittel und Frostschutz.....	232
Kurvenlicht.....	127

**L**

Laderaum .....	26, 74
Laderaumabdeckung .....	76
Lenken.....	144
Lenkrad, beheizt.....	84
Lenkradeinstellung .....	9, 84
Lenkradheizung .....	84
Lenkunterstützungsflüssigkeit....	183
Leselicht .....	131
Leuchtenabdeckungen, beschlagen.....	129
Leuchtweitenregulierung .....	126

Lichtfunktionen.....	131
Lichthupe .....	126
Lichtschalter .....	124
Losfahren .....	16
Lufteinlass .....	142
Lüftung.....	133

## M

Manuelle Fensterbetätigung .....	31
Manuelles Abblenden .....	30
Manuell-Modus .....	153
Midlevel-Display.....	103
Mittelkonsolenbeleuchtung .....	131
Motorabgase .....	150
Motor anlassen .....	145
Motordaten .....	239
Motorenidentifizierung.....	235
Motorhaube .....	180
Motoröl .....	181, 232, 236
Motoröldruck .....	101

## N

Nebelscheinwerfer ....	102, 128, 129, 191
Nebelschlussleuchte .....	102, 129

## O

Oktanzahl.....	239
Öl.....	181
Öldruck.....	101

Öl, Motor.....	232, 236
OnStar.....	120

## P

Panne.....	225
Parkbremse .....	156
Parklicht .....	129
Partikelfilter.....	150
Pedal betätigen.....	98
Personalisierung.....	116
Polsterung.....	229
Profiltiefe .....	210

## Q

Quickheat.....	140
----------------	-----

## R

Radabdeckungen .....	211
Räder und Reifen .....	205
Radiofrequenz-Identifikation.....	255
Radwechsel .....	217
Reduzierte Motorleistung .....	102
Regelmäßiger Betrieb .....	142
Reifenbezeichnungen .....	205
Reifendruck .....	205
Reifendrucke .....	246
Reifendruck-Kontrollsystem	101, 207
Reifenpanne.....	217
Reifenreparaturset .....	212
Reifenumrüstung .....	211

Reifen und Felgengröße, Wechsel.....	211
Reserverad .....	221
Rückfahrkamera .....	163
Rückfahrlicht .....	129
Rückleuchten .....	193
Rücksitze.....	42

## S

Schaltgetriebe .....	154
Scheibenwischer und Waschanlage .....	14, 85
Scheibenwischerwechsel .....	187
Scheinwerfer.....	124, 126
Scheinwerfer bei Auslandsfahrt .	126
Schlüssel .....	19
Schlüssel, gespeicherte Einstellungen.....	21
Schlüssel, Verriegelung.....	19
Schneeketten .....	212
Schubabschaltung .....	146
Seiten-Airbag .....	53
Seitliche Blinkleuchten .....	195
Service .....	142, 231
Serviceanzeige .....	93
Serviceinformationen .....	231
Sicherheitsgurt .....	8, 45
Sicherheitsgurt anlegen .....	97
Sicherheitsgurte.....	45
Sicherheitsnetz .....	78

Sicherungen .....	197	Technische Daten.....	239	Warnblinker .....	128
Sicherungskasten.....	199	Top-Tether Befestigungsösen ....	61	Warndreieck .....	79
Sicherungskasten im Laderaum	202	Traktionskontrolle .....	158	Warnleuchten.....	91
Sicherungskasten im Motorraum	199	Traktionskontrolle ausgeschaltet	100	Warn- und Signaltöne .....	111
Sicherungskasten in der		Tunnelerkennung.....	125	Waschflüssigkeit .....	183
Instrumententafel .....	201	Türen.....	26	Wegfahrsperrung .....	29, 102
Sitzeinstellung .....	6, 38	Tür offen .....	102	Willkommensbeleuchtung.....	131
Sitzheizung.....	42	Typschild .....	235	Windschutzscheibe.....	31
Sitzposition .....	37	<b>U</b>		Winterreifen .....	205
Software-Anerkennung.....	250	Uhr.....	88	<b>Z</b>	
Sonnenblenden .....	33	Ultraschall-Einparkhilfe .....	100, 161	Zentralverriegelung .....	22
Spiegeleinstellung .....	8	Unfallschadenreparatur.....	250	Zigarettenanzünder .....	90
Standlicht.....	124	Uplevel-Display.....	103	Zubehörsteckdosen .....	90
Starre Belüftungsdüsen .....	141	Uplevel-Kombi-Display.....	103	Zubehör und Änderungen am	
Starten.....	144	<b>V</b>		Fahrzeug .....	179
Starthilfe .....	223	Variable Lenkunterstützung.....	99	Zugvorrichtung .....	175
Stauraum.....	62	Verbandstasche .....	80	Zuheizer .....	140
Stopp-Start-System.....	146	Verstellbare Belüftungsdüsen ...	141	Zündschlossstellungen .....	145
Störung .....	153	Verzögerte Stromabschaltung....	145		
Störung der elektrischen		Verzurrösen .....	78		
Parkbremse.....	99	Vordere Blinkleuchte.....	187, 192		
Stromunterbrechung .....	153	Vorderes Ablagefach .....	64		
Symbole .....	4	Vordersitze.....	37		
<b>T</b>		Vorglühen .....	100		
Tachometer .....	91	<b>W</b>			
Tagesfahrlicht .....	127	Wagenheber.....	203		
Tageskilometerzähler .....	91	Wagenwerkzeug .....	203		
Tagfahrlicht.....	125	Wählhebel .....	152		
Tanken .....	169				

[www.opel.com](http://www.opel.com)

Copyright by ADAM OPEL AG, Rüsselsheim, Germany.

Die in dieser Publikation enthaltenen Angaben entsprechen dem unten angegebenen Stand. Änderungen der Technik, Ausstattung und Form der Fahrzeuge gegenüber den Angaben in dieser Publikation sowie Änderungen dieser Publikation selbst bleiben der Adam Opel AG vorbehalten.

Stand: Januar 2016, ADAM OPEL AG, Rüsselsheim.

Gedruckt auf chlorfrei gebleichtem Papier.

**KTA-2690/11-de**

**01/2016**

