

# Opel Zafira

08/2011



Wir leben Autos.



---

# Inhalt

Einführung .....	2
Kurz und bündig .....	6
Schlüssel, Türen, Fenster .....	26
Sitze, Rückhaltesysteme .....	44
Stauraum .....	68
Instrumente, Bedienelemente .....	78
Beleuchtung .....	110
Klimatisierung .....	118
Fahren und Bedienung .....	127
Fahrzeugwartung .....	155
Service und Wartung .....	196
Technische Daten .....	200
Kundeninformation .....	218
Stichwortverzeichnis .....	220

## Einführung

Kraftstoff

Bezeichnung

Motoröl

Qualität

Viskosität

Reifendruck

Reifengröße

Vorn

Hinten

Sommerreifen

Winterreifen

Gewichte

Zulässiges Gesamtgewicht

- Leergewicht Basismodell

- Mehrgewicht

- Schweres Zubehör

= Zuladung

## Fahrzeugspezifische Daten

Bitte tragen Sie die Daten Ihres Fahrzeugs auf der vorherigen Seite ein, um diese schnell verfügbar zu haben. Diese Informationen sind in den Abschnitten „Service und Wartung“ und „Technische Daten“, sowie auf dem Typschild zu finden.

## Einführung

Ihr Fahrzeug ist die intelligente Verbindung von zukunftsweisender Technik, Sicherheit, Umweltfreundlichkeit und Wirtschaftlichkeit.

Mit dieser Betriebsanleitung erhalten Sie alle Informationen, die Sie für den sicheren und effizienten Betrieb Ihres Fahrzeugs benötigen.

Informieren Sie Ihre Mitfahrer über mögliche Unfall- und Verletzungsgefahren durch unsachgemäßen Gebrauch des Fahrzeugs.

Sie sind verpflichtet, sich immer an die geltenden Gesetze und Vorschriften des Landes zu halten, in dem Sie

sich befinden. Diese können von den Angaben in dieser Betriebsanleitung abweichen.

Wenn in dieser Betriebsanleitung auf die Inanspruchnahme einer Werkstatt verwiesen wird, empfehlen wir Ihnen, einen Opel Service Partner aufzusuchen.

Die Opel Service Partner bieten erstklassigen Service zu angemessenen Preisen. Erfahrene, von Opel geschulte Fachkräfte arbeiten nach spezifischen Vorschriften von Opel.

Die Kundenliteratur ist griffbereit im Handschuhfach des Fahrzeugs aufzubewahren.

## Benutzung dieser Betriebsanleitung

- In dieser Betriebsanleitung werden alle für dieses Modell erhältlichen Optionen und Ausstattungen beschrieben. **Einige Beschreibungen, einschließlich der für Display- und Menüfunktionen, treffen aufgrund der Modellvariante, länderspezifischer Besonderheiten,**

## Sonderausstattungen oder Zubehör auf Ihr Fahrzeug möglicherweise nicht zu.

- Im Kapitel „Kurz und bündig“ erhalten Sie einen ersten Überblick.
- Das Inhaltsverzeichnis am Anfang der Betriebsanleitung und in den einzelnen Kapiteln hilft Ihnen, sich rasch zu orientieren.
- Spezielle Informationen finden Sie am schnellsten über das Stichwortverzeichnis.
- Gelbe Pfeile in den Abbildungen dienen als Hinweis oder zeigen eine durchzuführende Maßnahme an.
- Schwarze Pfeile in den Abbildungen zeigen eine Reaktion oder eine zweite durchzuführende Maßnahme an.
- In dieser Betriebsanleitung werden Fahrzeuge mit dem Lenkrad auf der linken Seite dargestellt. Die Bedienung ist bei Fahrzeugen mit Lenkrad auf der rechten Seite vergleichbar.

- In der Betriebsanleitung werden die werkseitigen Motorbezeichnungen verwendet. Die zugehörigen Verkaufsbezeichnungen finden Sie im Kapitel „Technische Daten“.
- Richtungsangaben, wie z. B. links oder rechts bzw. vorn oder hinten beziehen sich immer auf die Fahrtrichtung.
- Die Anzeigedisplays unterstützen möglicherweise nicht Ihre Sprache.
- Display-Meldungen und Beschriftungen im Innenraum sind in **fetten** Buchstaben angegeben.

## Gefahr, Warnung, Achtung

### ⚠ Gefahr

Mit **⚠ Gefahr** gekennzeichnete Texte weisen auf die Gefahr schwerer Verletzungen hin. Nichtbeachtung der Beschreibungen kann zu Lebensgefahr führen.

### ⚠ Warnung

Mit **⚠ Warnung** gekennzeichnete Texte weisen auf mögliche Unfall- und Verletzungsgefahren hin. Nichtbeachtung der Beschreibungen kann zu Verletzungen führen.

### Achtung

Mit **Achtung** gekennzeichnete Texte weisen auf mögliche Beschädigungen am Fahrzeug hin. Nichtbeachtung der Beschreibungen kann zu Schäden am Fahrzeug führen.

## Symbole

Seitenverweise werden durch ⇨ gekennzeichnet. ⇨ bedeutet „siehe Seite“.

Viel Freude und gute Fahrt wünscht Ihnen Ihre.

**Adam Opel AG**

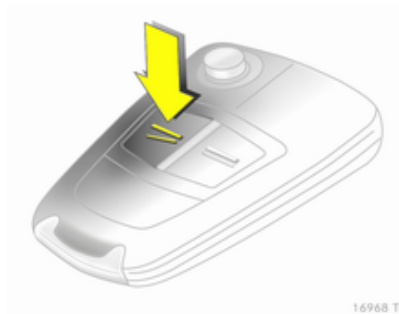


## Kurz und bündig


### Informationen für die erste Fahrt

#### Fahrzeug entriegeln

##### Funkfernbedienung



16968 T

Zum Entriegeln und Öffnen der Tür Taste  drücken. Zum Öffnen der Hecktür Taste unter der Leiste drücken.

Funkfernbedienung ⇨ 27, Zentralverriegelung ⇨ 31, Laderaum ⇨ 34.

#### Elektronischer Schlüssel



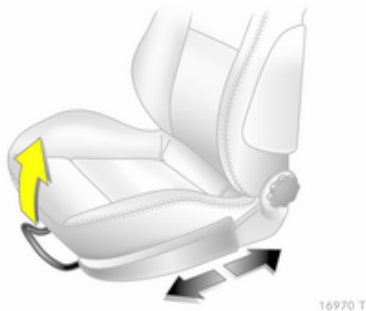
17377 T

Bei Verwendung des elektronischen Schlüssels kann das Fahrzeug durch einfaches Ziehen am Türgriff entriegelt und die Tür geöffnet werden. Zum Öffnen der Hecktür Taste unter der Leiste drücken.

Open&Start-System ⇨ 28.

## Sitzeinstellung

### Sitzposition einstellen



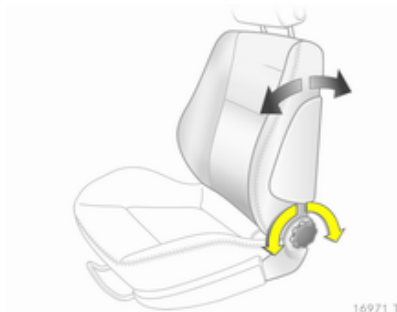
Griff ziehen, Sitz verschieben, Griff loslassen.

Sitzeinstellung ⇨ 46, Sitzposition  
⇨ 46.

### **⚠ Gefahr**

Mindestens 25 cm vom Lenkrad entfernt sitzen, um ein sicheres Auslösen des Airbags zu ermöglichen.

## Rückenlehnen



Handrad drehen. Zum Einstellen Rückenlehne entlasten.

Sitzeinstellung ⇨ 46, Sitzposition  
⇨ 46, Beifahrersitzlehne umklappen  
⇨ 49.

## Sitzhöhe

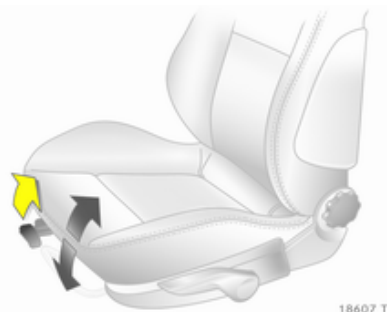


Pumpbewegung des Hebels  
nach oben = höher  
nach unten = tiefer

Sitzeinstellung ⇨ 46, Sitzposition  
⇨ 46.



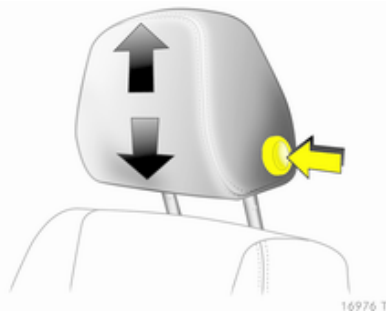
## Sitzneigung



Hebel ziehen, Neigung einstellen durch Verlagerung des Körpergewichts. Hebel loslassen, Sitz hörbar einrasten.

Sitzeinstellung ⇨ 46, Sitzposition ⇨ 46.

## Kopfstützeinstellung



Entriegelungsknopf drücken, Höhe einstellen, einrasten.

Kopfstützen ⇨ 44.

## Sicherheitsgurt



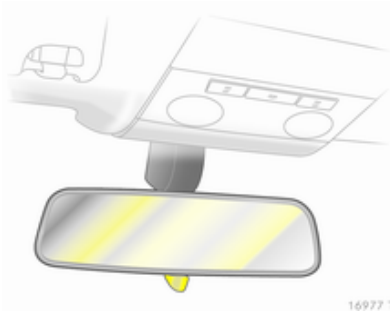
Sicherheitsgurt herausziehen und im Gurtschloss einrasten. Der Sicherheitsgurt muss unverdreht und eng am Körper anliegen. Die Rückenlehne darf nicht zu weit nach hinten geneigt sein (maximal ca. 25°).

Zum Ablegen rote Taste am Gurtschloss drücken.

Sicherheitsgurte ⇨ 54,  
Airbag-System ⇨ 59, Sitzposition ⇨ 46.

## Spiegeleinstellung

### Einstellen des Innenspiegels

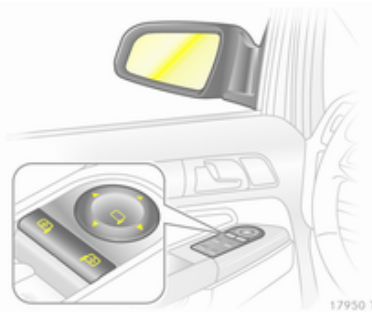


16977 T

Hebel an der Unterseite schwenken, um Blendwirkung zu reduzieren.

Innenspiegel ⇨ 39, automatisch abblendender Innenspiegel ⇨ 40.

### Einstellen des Außenspiegels

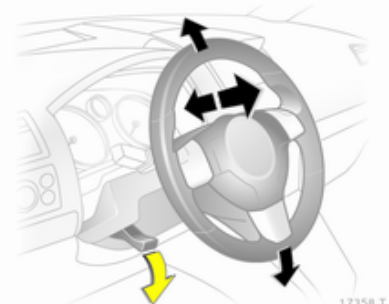


17950 T

Entsprechenden Außenspiegel auswählen und einstellen.

Elektrisches Einstellen ⇨ 38, konvexe Außenspiegel ⇨ 38, Außenspiegel beiklappen ⇨ 38, heizbare Außenspiegel ⇨ 39.

## Lenkradeinstellung

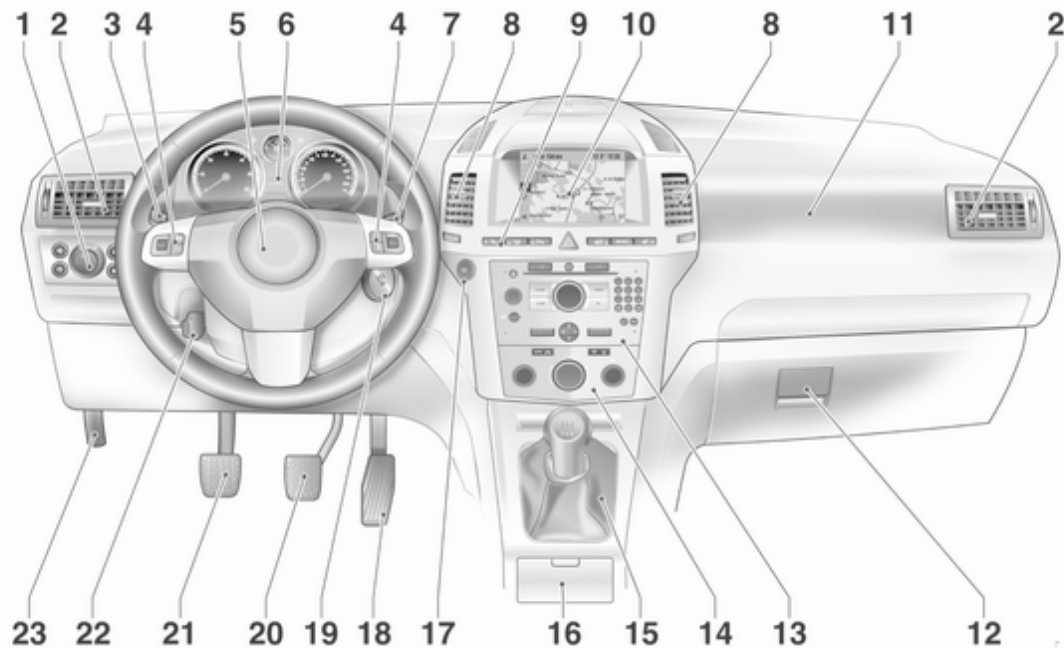


17358 T

Hebel entriegeln, Lenkrad einstellen, Hebel einrasten und darauf achten, dass er komplett verriegelt ist. Lenkrad nur bei stehendem Fahrzeug und gelöster Lenkradsperrung einstellen.

Airbag-System ⇨ 59, Zündschlossstellungen ⇨ 128.

## Instrumententafelübersicht



<b>1</b>	Lichtschalter .....	110	<b>9</b>	Linke Sitzheizung .....	49	<b>15</b>	Wählhebel, Schaltgetriebe .	136
	Instrumentenbeleuchtung ..	115		Reifendruckverlust- Überwachungssystem .....	180		Automatisiertes Schaltgetriebe .....	136
	Nebelschlussleuchte .....	114		Reifendruck- Kontrollsystem .....	179		Automatikgetriebe .....	131
	Nebelscheinwerfer .....	113		Ultraschall-Einparkhilfe .....	91	<b>16</b>	Ascher .....	83
	Leuchtweitenregulierung ....	111		Warnblinker .....	113	<b>17</b>	<b>Start/Stop</b> -Taste .....	28
<b>2</b>	Seitliche Belüftungsdüsen ..	125		Zentralverriegelung .....	31	<b>18</b>	Gaspedal .....	127
<b>3</b>	Blinker, Lichthupe, Abblendlicht und Fernlicht .	113		Sport-Modus .....	91	<b>19</b>	Zündschloss mit Lenkradsperre .....	128
	Ausstiegsbeleuchtung .....	116		Rechte Sitzheizung .....	49		Sensorfeld für den Notbetrieb des Open&Start-Systems .....	28
	Standlicht .....	114		Kraftstoffwahltaste .....	86	<b>20</b>	Bremspedal .....	140
	Geschwindigkeitsregler .....	95	<b>10</b>	Info Display .....	95	<b>21</b>	Kupplungspedal .....	127
<b>4</b>	Fernbedienung am Lenkrad .....	78		Bordcomputer .....	105	<b>22</b>	Lenkradeinstellung .....	78
<b>5</b>	Hupe .....	79		Elektronische Klimatisierungsautomatik ....	122	<b>23</b>	Entriegelungsgriff der Motorhaube .....	157
	Fahrer-Airbag .....	59	<b>11</b>	Beifahrer-Airbag .....	59			
<b>6</b>	Instrumente .....	84	<b>12</b>	Handschuhfach .....	68			
<b>7</b>	Scheibenwischer, Scheibenwaschanlage, Scheinwerferwaschanlage ...	79	<b>13</b>	Infotainment System .....	10			
<b>8</b>	Mittlere Belüftungsdüsen ....	125	<b>14</b>	Klimatisierungssystem .....	118			

## Außenbeleuchtung



16986 T

Lichtschalter drehen

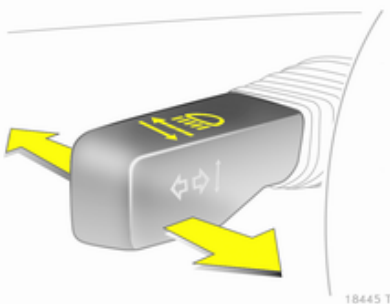
- 0 = Aus
- ↔ = Seitenleuchten
- ☰ = Scheinwerfer
- AUTO = Automatisches Fahrlicht

Lichtschalter drücken

- ☰ = Nebelscheinwerfer
- ☰ = Nebelschlussleuchte

Beleuchtung ↗ 110, Scheinwerfer-Einschaltkontrolle ↗ 102.

## Lichthupe, Fernlicht und Abblendlicht

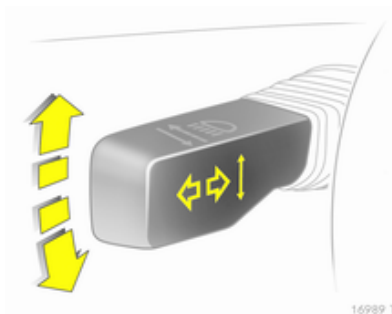


18445 T

- Lichthupe = Hebel ziehen
- Fernlicht = Hebel drücken
- Abblendlicht = Hebel drücken oder ziehen

Fernlicht ↗ 111, Lichthupe ↗ 111.

## Blinker




16989 T

- Nach rechts = Hebel nach oben
- Nach links = Hebel nach unten

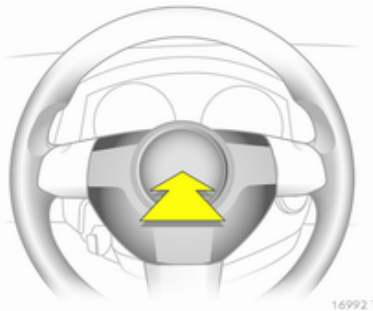
Blinker ↗ 113.

## Warnblinker



Betätigung mit Taste .  
Warnblinker ⇨ 113.

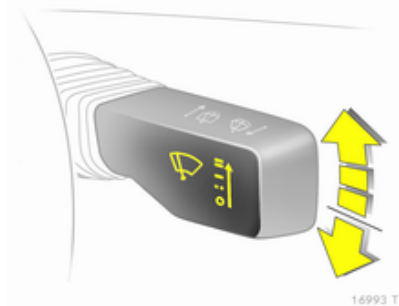
## Hupe



 drücken.

## Scheibenwischer und Waschanlage

### Scheibenwischer

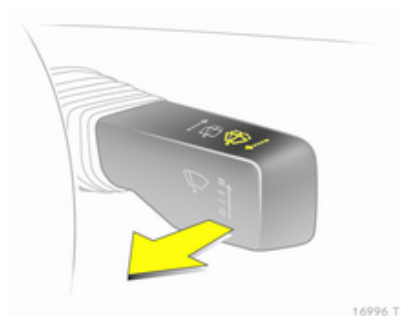


- ≡ = Schnell
- = Langsam
- = Intervallschaltung bzw. automatisches Wischen mit Regensensor
- = Aus

Zum einmaligen Wischen bei ausgeschaltetem Scheibenwischer Hebel nach unten drücken.

Scheibenwischer ⇨ 79, Scheibenwischerwechsel ⇨ 161.

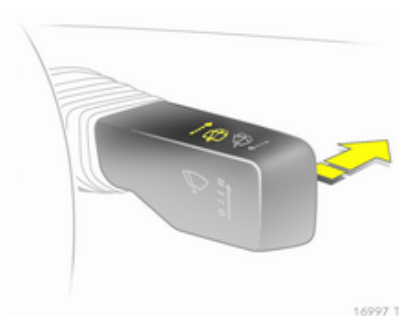
## Windschutzscheiben- und Scheinwerferwaschanlage



Hebel ziehen.

Windschutzscheiben- und Scheinwerferwaschanlage ↷ 79, Waschflüssigkeit ↷ 159.

## Heckscheibenwischer und Heckscheibenwaschanlage




Wischer ein = Hebel drücken  
 Wischer aus = Hebel nochmals drücken  
 Waschen = Hebel gedrückt halten

Heckscheibenwischer und Heckscheibenwaschanlage ↷ 80, Scheibenwischerwechsel ↷ 161, Waschflüssigkeit ↷ 159.

## Klimatisierung

### Heizbare Heckscheibe, heizbare Außenspiegel



Die Heizung wird durch Drücken der Taste  bedient.

Heizbare Heckscheibe ↷ 43.

## Entfeuchtung und Enteisung der Scheiben



Luftverteilung auf .

Temperaturregler auf die wärmste Stufe stellen.

Gebälsegeschwindigkeit auf die höchste Stufe oder auf **A** stellen.

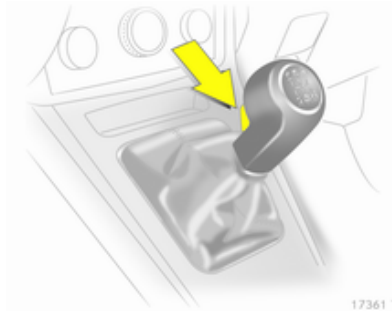
Kühlung ein.

Taste drücken.

Klimatisierungssysteme ⇨ 118.

## Getriebe

### Schaltgetriebe

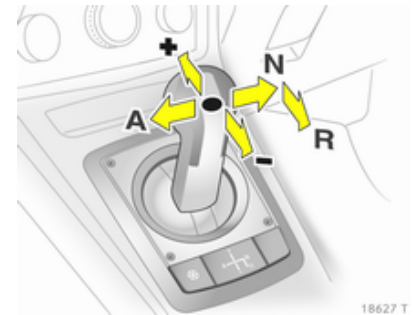


Rückwärtsgang: Bei stehendem Fahrzeug das Kupplungspedal durchtreten und 3 Sekunden lang warten. Anschließend den Entriegelungsknopf am Wählhebel betätigen und den Gang einlegen.

Lässt sich der Gang nicht einlegen, den Wählhebel in Leerlaufstellung führen, das Kupplungspedal loslassen und wieder betätigen. Nochmals schalten.

Schaltgetriebe ⇨ 136.

### Automatisiertes Schaltgetriebe



- N** = N-Stellung
- = D-Stellung
- +** = Höherer Gang
- = Niedrigerer Gang
- A** = Wechsel zwischen Automatik- und Manuell-Modus
- R** = Rückwärtsgang (mit Wählhebelsperre)

Automatisiertes Schaltgetriebe ⇨ 136.



## Automatikgetriebe



- P** = Parkstellung
- R** = Rückwärtsgang
- N** = N-Stellung
- D** = Fahrposition

Der Wählhebel kann nur bei eingeschalteter Zündung und betätigter Fußbremse aus Stellung **P** oder **N** bewegt werden (Wählhebelsperre). Zum Einlegen von **P** oder **R** Entriegelungsknopf am Wählhebel betätigen.

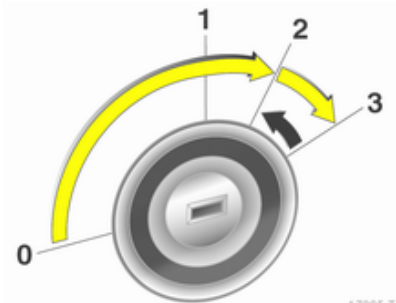
Das Automatikgetriebe ist in zwei Ausführungen erhältlich ⇨ 131.

## Losfahren


### Vor dem Losfahren prüfen

- Reifendruck und -zustand ⇨ 178, ⇨ 214.
- Motorölstand und Flüssigkeitsstände ⇨ 157.
- Alle Scheiben, Spiegel, Außenbeleuchtung und Kennzeichen sind funktionsfähig sowie frei von Schmutz, Schnee und Eis.
- Richtige Einstellung von Sitzen, Sicherheitsgurten und Spiegeln ⇨ 46, ⇨ 56, ⇨ 38.
- Bremsfunktion bei niedriger Geschwindigkeit, besonders bei feuchten Bremsen.

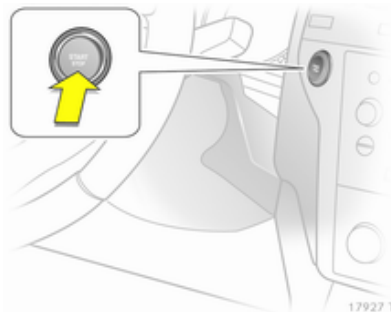
## Motor mit Zündschloss anlassen




- Schlüssel in Stellung 1 drehen
- Lenkradsperre durch leichtes Drehen des Lenkrads lösen
- Kupplung und Bremse betätigen, Automatikgetriebe in der Stellung **P** oder **N**
- Gaspedal nicht betätigen

- Dieselmotoren: Schlüssel zum Vorglühen in Stellung 2 drehen und warten, bis Kontrollleuchte  erlischt
- Zündschlüssel in Stellung 3 drehen und loslassen, sobald der Motor läuft

### Motor mit Start/Stop-Taste anlassen



Der elektronische Schlüssel muss sich im Fahrzeug befinden.

- Kupplung und Bremse betätigen, Automatikgetriebe in der Stellung **P** oder **N**
- Gaspedal nicht betätigen
- Bei Dieselmotoren den Knopf zum Vorglühen kurz betätigen, Lenksperre durch leichtes Drehen des Lenkrads lösen, warten, bis die Kontrollleuchte  erlischt

- Knopf 1 Sekunde lang betätigen und loslassen, sobald der Motor läuft.
- Open&Start-System ⇨ 28.

## Abstellen

- Die Parkbremse immer anziehen, ohne den Entriegelungsknopf zu betätigen. Im Gefälle oder an einer Steigung so fest wie möglich. Gleichzeitig die Fußbremse betätigen, um die Betätigungskräfte der Parkbremse zu verringern.
- Den Motor ausschalten. Hierzu Zündschlüssel auf 0 drehen und abziehen bzw. bei stehendem Fahrzeug Start/Stopp-Taste drücken und Fahrertür öffnen. Lenkrad drehen, bis Lenkradsperre spürbar einrastet.  
Bei Fahrzeugen mit Automatikgetriebe lässt sich der Schlüssel nur in Wählhebelstellung **P** abziehen. Wenn **P** nicht eingelegt oder die Parkbremse nicht angezogen ist, blinkt „P“ im Getriebe-Display für einige Sekunden.
- Wenn das Fahrzeug in der Ebene oder an einer Steigung steht, vor Ausschalten der Zündung ersten Gang einlegen bzw. Wählhebel in **P**. An einer Steigung zusätzlich

Vorderräder vom Bordstein weg-drehen.

Wenn das Fahrzeug an einem Gefälle steht, vor Ausschalten der Zündung Rückwärtsgang einlegen bzw. Wählhebel in **P**. Zusätzlich Vorderräder zum Bordstein hindrehen.

- Fahrzeug mit Taste **≡** auf der Funkfernbedienung bzw. mit dem Sensor in einem der Vordertürgriffe verriegeln.

Zum Aktivieren von Diebstahlsicherung und Diebstahlwarnanlage Taste **≡** zweimal drücken bzw. Sensor in einem Vordertürgriff zweimal berühren.

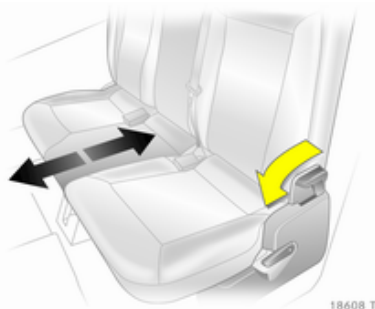
- Fahrzeug nicht auf leicht entzündlichem Untergrund abstellen. Der Untergrund könnte sich durch die hohen Temperaturen der Abgasanlage entzünden.
- Bei Fahrzeugen mit automatisiertem Schaltgetriebe blinkt bei nicht angezogener Parkbremse nach Ausschalten der Zündung die Kontrollleuchte (ⓘ) für einige Sekunden ⇨ 102.

- Fenster schließen.
- Motorkühlgebläse können auch nach Abstellen des Motors laufen ⇨ 156.
- Nach Fahren mit hohen Motordrehzahlen bzw. hoher Motorbelastung Motor zum Schutz des Turboladers vor dem Abstellen kurzzeitig mit niedriger Belastung bzw. ca. 30 Sekunden im Leerlauf laufen lassen.

Schlüssel, Verriegelung ⇨ 26, Fahrzeug für längeren Zeitraum abstellen ⇨ 155.

## Interessante Funktionen

### Sitze der zweiten Sitzreihe



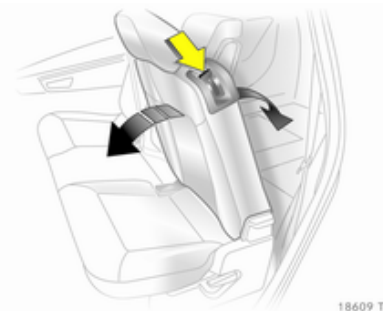
#### ⚠ Warnung

Beim Verstellen der Sitzreihe oder Einstellen der Rückenlehnen Hände aus dem Scharnierbereich fernhalten.

#### Sitzreihe verschieben

Entriegelungshebel nach vorn drücken und Sitzreihe verschieben. Hebel loslassen und Sitzreihe hörbar einrasten.

### Rückenlehnen der äußeren Sitze einstellen

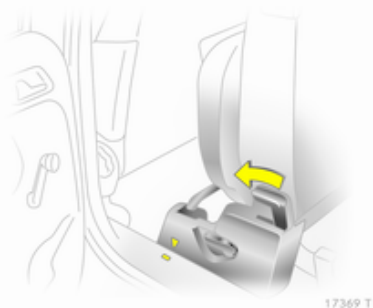


Entriegelungshebel nach unten drücken, Neigung einstellen, Griff loslassen und Rückenlehne einrasten.

#### ⚠ Warnung

Personenbeförderung ist nur auf einem Sitz erlaubt, dessen Rückenlehne in aufrechter Position ordnungsgemäß eingerastet ist.

## Sitze der dritten Sitzreihe



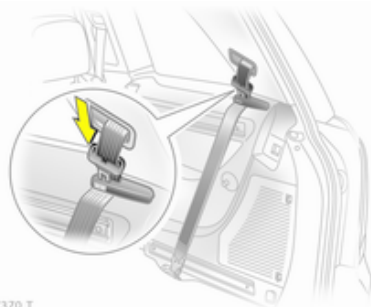
### ⚠ Warnung

Beim Aufrichten oder Einklappen der Sitze Hände aus dem Scharnierbereich fernhalten.

### Sitze aufrichten

Bodenabdeckung ↗ 71 und Laderaumabdeckung ↗ 70 entfernen.

Zweite Sitzreihe bis zur Markierung nach vorn verschieben, dazu Hebel nach vorn drücken.



17370 T

Sicherheitsgurte durch die Gurthalter führen und Schlosszungen in die Halter stecken.

### ⚠ Warnung

Bei Ausführung mit seitlichen Schienen im Laderaum Beschreibungen beachten ↗ 72.



17371 T

Vom Laderaum aus Sitz am Griff hochziehen.



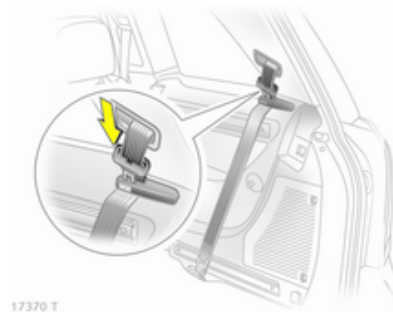
Sitz nach hinten schwenken und bis zum hörbaren Einrasten aufrichten. Dabei mit einer Hand die Rückenlehne oben abstützen.

Gurtschlösser ausklappen ⇨ 56, Laderaumabdeckung ⇨ 70.

### **⚠ Warnung**

Zum Anschnallen darf der Gurt nicht durch den Gurthalter geführt sein.

Zweite Sitzreihe in gewünschte Position schieben und einrasten.



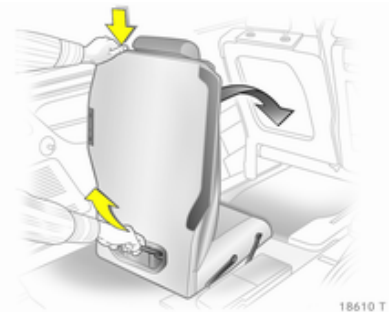
### **Sitze einklappen**

Laderaumabdeckung entfernen ⇨ 70.

Zweite Sitzreihe bis zur Markierung nach vorn verschieben, dazu Hebel nach vorn drücken.

Kopfstützen der dritten Sitzreihe ganz nach unten schieben, dazu Rastfedern durch Drücken entriegeln.

Sicherheitsgurte durch die Gurthalter führen und Schlosszungen in die Halter stecken.

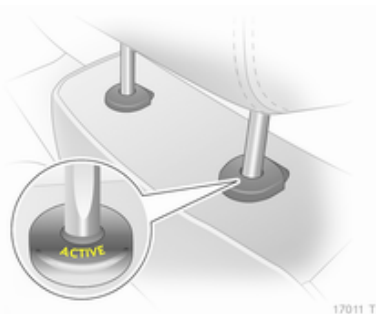


Vom Laderaum aus Taste oben an der Rückenlehne drücken, Rückenlehne nach vorn neigen. Sitz am Griff nach hinten oben ziehen und dann nach vorn schwenken, bis er im Fahrzeugboden versenkt ist. Sitz während des gesamten Vorgangs am Griff halten.

Gurtschlösser einklappen ⇨ 56, Bodenabdeckung ⇨ 71 und Laderaumabdeckung anbringen ⇨ 70.

Zweite Sitzreihe in gewünschte Position schieben und einrasten.

## Aktive Kopfstützen der Vordersitze



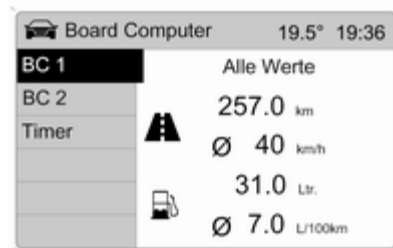
17011 T

Bei einem Heckaufprall kippen die aktiven Kopfstützen etwas nach vorn. Der Kopf wird dadurch von der Kopfstütze besser abgestützt und die Gefahr von Verletzungen im Halswirbelbereich vermindert.

Aktive Kopfstützen sind am Schriftzug **ACTIVE** erkennbar.

Kopfstützen ⇨ 44.

## Bordcomputer



20027

Funktionen:

- Reichweite
- Momentanverbrauch
- Wegstrecke
- Durchschnittsgeschwindigkeit
- Absolutverbrauch
- Durchschnittsverbrauch
- Stoppuhr
- Reifendruck

Bordcomputer ⇨ 105, ⇨ 106.

## Check-Control



20019

Check-Control überwacht:

- Flüssigkeitsstände
- Reifendruck
- Batterie der Fernbedienung
- Diebstahlwarnanlage
- Wichtige Lampen der Außenbeleuchtung einschließlich der Kabel und Sicherungen

Displaymeldungen ⇨ 102.

## Sport-Modus

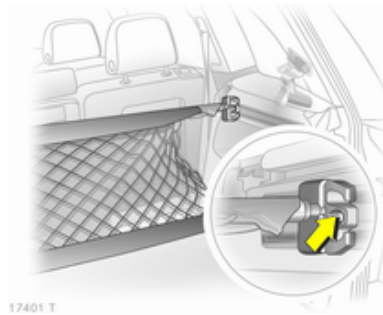


Zum Einschalten Taste **SPORT** drücken.

Im Sport-Modus werden Dämpfung und Lenkung direkter. Der Motor spricht spontaner auf Gaspedalbewegungen an. Beim automatisierten Schaltgetriebe und Automatikgetriebe ändert sich die Schaltcharakteristik.

Sport-Modus ⇨ 143.

## FlexOrganizer



An den Seitenwänden befinden sich Befestigungsleisten zum Anbringen verschiedener Komponenten zur Unterteilung des Laderaums oder zur Befestigung der Ladung.

Das System besteht aus

- Adaptern
- variablem Trennnetz
- Netztaschen für die Seitenwände
- Haken im Laderaum

Laderaumgestaltung ⇨ 72.

## Reifendruckverlust-Überwachungssystem

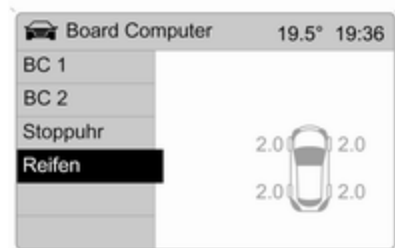


Bei Druckverlust reduziert sich der Durchmesser des Reifens. Dadurch dreht sich der Reifen mit einer anderen Geschwindigkeit als die übrigen Reifen. Wenn das System einen Geschwindigkeitsunterschied erkennt, leuchtet die Kontrollleuchte (⚠) rot.

Reifendruckverlust-Überwachungssystem ⇨ 180.



## Reifendruck-Kontrollsystem



20031

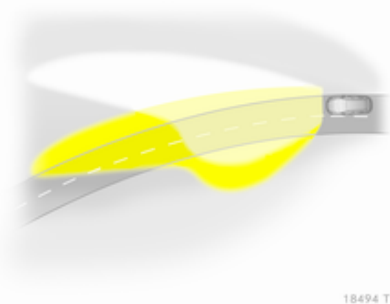
In allen vier Rädern ist je ein Drucksensor zur Überwachung der Reifendrucke eingebaut.

Während der Fahrt werden die aktuellen Reifendrucke im Menü **Board Computer** angezeigt.

Abweichende Reifendrucke werden durch eine Meldung im Info-Display angezeigt.

Reifendruck-Kontrollsystem ⇨ 179.

## Adaptives Fahrlicht



Das System verbessert die Ausleuchtung von Kurven und erhöht die Leuchtweite.

Der Lichtstrahl schwenkt in Abhängigkeit von der Lenkradstellung und der Geschwindigkeit.


Bei höheren Geschwindigkeiten und konstanter Geradeausfahrt stellt sich der Lichtstrahl etwas höher ein. Dadurch erhöht sich die Leuchtweite.

Adaptives Fahrlicht ⇨ 112.

## Erdgasbetrieb



Dieser speziell entwickelte Motor ist für die Verwendung von Erdgas und Benzin ausgelegt.

Durch Drücken der Taste  kann zwischen Benzin- und Erdgasbetrieb umgeschaltet werden.

Der Status der LED-Anzeige signalisiert die aktuelle Betriebsart.

Erdgasbetrieb = LED aus.

Benzinbetrieb = LED leuchtet.


Erdgas ⇨ 86, ⇨ 147.

## Diesel-Partikelfilter

Das Diesel-Partikelfilter-System filtert schädliche Rußpartikel aus den Motorabgasen. Das System verfügt über eine Selbstreinigungsfunktion, die während der Fahrt automatisch abläuft. Der Filter wird durch Verbrennen der zurückgehaltenen Rußpartikel bei hoher Temperatur gereinigt. Dieser Vorgang läuft automatisch bei bestimmten Fahrbedingungen ab und kann bis zu 25 Minuten dauern. Während dieser Zeit kann es zu einem höheren Kraftstoffverbrauch kommen. Die dabei auftretende Geruchs- und Rauchentwicklung ist normal.



Unter bestimmten Fahrbedingungen, z. B. Kurzstreckenverkehr, kann sich das System nicht automatisch reinigen.

Wenn der Filter gereinigt werden muss, eine automatische Reinigung aber aufgrund der letzten Fahrbedingungen nicht möglich war, blinkt die Kontrollleuchte .

Weitere Vorgehensweise ⇨ 130.

## Schlüssel, Türen, Fenster

Schlüssel, Verriegelung .....	26
Türen .....	34
Fahrzeugsicherung .....	35
Außenspiegel .....	38
Innenspiegel .....	39
Fenster .....	40
Dach .....	43

## Schlüssel, Verriegelung Schlüssel

### Ersatz von Schlüsseln

Die Schlüsselnummer ist im Car Pass oder auf einem abnehmbaren Anhänger angegeben.

Bei Bestellung eines Ersatzschlüssels muss die Schlüsselnummer angegeben werden, da diese ein Bestandteil der Wegfahrsperrung ist.

Wenn elektronische Schlüssel des Open&Start-Systems ersetzt werden, müssen dem Händler alle zu programmierenden Schlüssel vorgelegt werden.

Schlösser ⇨ 193, Open&Start-System, elektronischer Schlüssel ⇨ 28.

## Schlüssel mit klappbarem Schlüsselbart



17027 T

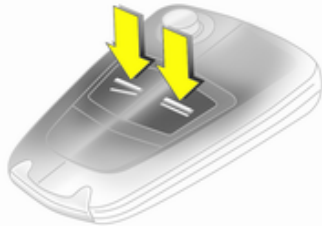
Zum Ausklappen auf den Knopf drücken. Zum Einklappen zuerst auf den Knopf drücken.

## Car Pass

Der Car Pass enthält sicherheitsrelevante Fahrzeugdaten und sollte sicher aufbewahrt werden.

Bei Inanspruchnahme einer Werkstatt werden diese Daten zur Durchführung bestimmter Arbeiten benötigt.

## Funkfernbedienung



17029 T

Für die Bedienung von

- Zentralverriegelung,
- Diebstahlsicherung,
- Diebstahlwarnanlage,
- Elektrische Fensterbetätigung.

Die Funkfernbedienung hat eine Reichweite von 5 Metern. Die Reichweite kann sich durch äußere Einflüsse ändern. Die Warnblinker bestätigen die Betätigung.

Sorgfältig behandeln, vor Feuchtigkeit und hohen Temperaturen schützen, unnötige Betätigungen vermeiden.

### Störung

Ist eine Betätigung der Zentralverriegelung mit der Funkfernbedienung nicht möglich, können folgende Ursachen vorliegen:

- Reichweite überschritten,
- Batteriespannung zu gering,
- Häufiges, wiederholtes Betätigen der Funkfernbedienung außerhalb der Reichweite, wonach eine neuerliche Synchronisierung erforderlich ist,
- Überlastung des Zentralverriegelungssystems durch häufige Betätigung in kurzen Abständen und daher Unterbrechung der Stromversorgung für kurze Zeit,
- Überlagerung der Funkwellen durch externe Funkanlagen mit höherer Leistung.

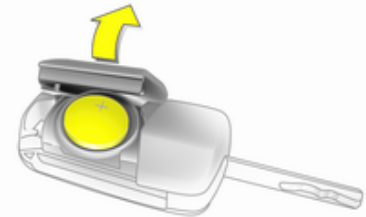
Entriegeln ⇨ 31.

## Batterie der Funkfernbedienung wechseln

Die Batterie wechseln, sobald sich die Reichweite verringert.

Batterien gehören nicht in den Hausmüll. Sie müssen über entsprechende Sammelstellen recycelt werden.

### Schlüssel mit klappbarem Schlüsselbart



17031 T

Schlüsselbart ausklappen und die Funkfernbedienung öffnen. Batterie austauschen (Batterietyp CR 2032).

Die neue Batterie richtig einsetzen. Funkfernbedienung schließen und synchronisieren.

### Schlüssel mit festem Schlüsselbart

Batteriewechsel in einer Werkstatt durchführen lassen.

### Funkfernbedienung synchronisieren

Nach dem Batteriewechsel Tür mit Schlüssel im Türschloss der Fahrertür entriegeln. Durch Einschalten der Zündung wird die Funkfernbedienung synchronisiert.

### Gespeicherte Einstellungen

Beim Verriegeln des Fahrzeugs werden die zuletzt gewählten Einstellungen für den verwendeten Schlüssel automatisch gespeichert:

- Elektronische Klimatisierungsautomatik,
- Info-Display,
- Infotainment System,
- Instrumententafelbeleuchtung.

Beim nächsten Entriegeln werden die für den jeweiligen Schlüssel gespeicherten Einstellungen automatisch verwendet.

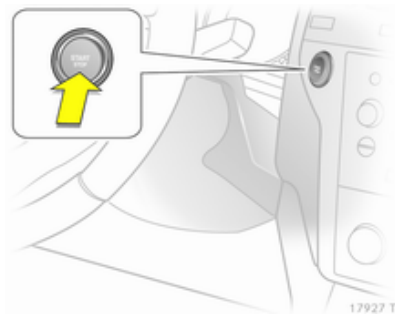
### Open&Start-System



Ermöglicht die Betätigung folgender Funktionen ohne mechanischen Schlüssel:

- Zentralverriegelung,
- Diebstahlsicherung,
- Diebstahlwarnanlage,
- Elektrische Fensterbetätigung,
- Zündung und Anlasser.

Der Fahrer muss lediglich den elektronischen Schlüssel bei sich tragen.



Taste **Start/Stop** drücken. Die Zündung schaltet sich ein. Wegfahrsperrung und Lenksperrung werden deaktiviert.

Zum Starten des Motors die Taste **Start/Stop** drücken und halten und gleichzeitig sowohl das Bremspedal als auch das Kupplungspedal betätigen.

Automatikgetriebe: Der Motor kann nur in Wählhebelstellung **P** oder **N** gestartet werden.

Motor und Zündung werden durch nochmaliges Drücken der Taste **Start/Stop** ausgeschaltet. Das Fahrzeug muss stehen. Gleichzeitig wird die Wegfahrsperrung aktiviert.

Die Lenksperrung aktiviert sich selbstständig beim Öffnen oder Schließen der Fahrertür, wenn die Zündung ausgeschaltet ist und das Fahrzeug steht.

Kontrollleuchte   94.

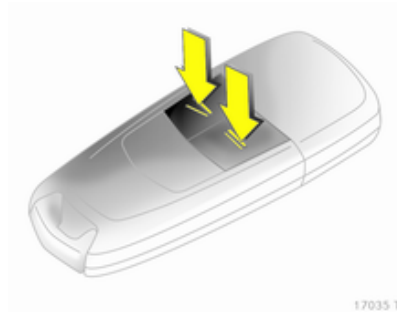
### Hinweis

Elektronischen Schlüssel weder im Laderaum noch vor dem Info-Display ablegen.

Die Sensorfelder in den Türgriffen müssen für die uneingeschränkte Funktionalität sauber gehalten werden.

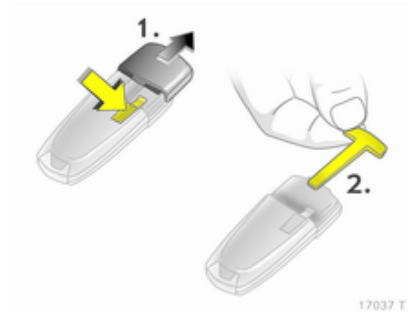
Das Fahrzeug darf bei entladener Batterie nicht abgeschleppt bzw. durch Anschieben oder Anschleppen gestartet werden, da die Lenksperrung nicht gelöst werden kann.

### Funkfernbedienung

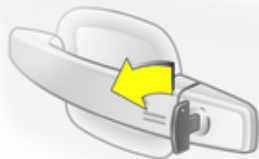


Der elektronische Schlüssel hat ebenfalls eine Funkfernbedienung.

### Notbetätigung

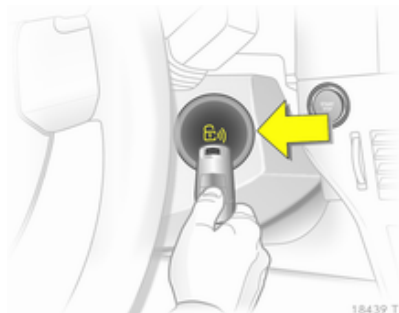


Lässt sich das Fahrzeug auch mit der Funkfernbedienung nicht entriegeln, kann die Fahrertür mit dem im elektronischen Schlüssel befindlichen Notschlüssel ver- bzw. entriegelt werden: Verriegelung drücken und die Abdeckkappe bei leichtem Druck abziehen. Notschlüssel über Rastung nach außen schieben und entnehmen.



17038 T

Mit dem Notschlüssel kann nur die Fahrertür verriegelt und entriegelt werden. Gesamtes Fahrzeug entriegeln ↷ 31. Bei Fahrzeugen mit Diebstahlwarnanlage kann es vorkommen, dass der Alarm beim Entriegeln des Fahrzeugs ausgelöst wird. Zur Deaktivierung Zündung einschalten.



18439 T

Elektronischen Schlüssel an die markierte Stelle halten und Taste **Start/Stop** drücken.

Zum Abstellen des Motors Taste **Start/Stop** mindestens 2 Sekunden drücken.

Fahrertür mit dem Notschlüssel verriegeln. Gesamtes Fahrzeug verriegeln ↷ 31.

Diese Möglichkeit ist nur für den Notfall bestimmt. Hilfe einer Werkstatt in Anspruch nehmen.

## Batterie des elektronischen Schlüssels wechseln



17040 T

Die Batterie wechseln, sobald das System nicht mehr ordnungsgemäß funktioniert oder sich die Reichweite verringert. Batteriewechsel wird durch **InSP3** in der Serviceanzeige oder durch eine Check-Control Meldung im Info-Display ↷ 103 angezeigt.

Batterien gehören nicht in den Hausmüll. Sie müssen über entsprechende Sammelstellen recycelt werden.



17041 T

Zum Batteriewechsel Verriegelung drücken und die Abdeckkappe bei leichtem Druck abziehen. Die Abdeckkappe auf der anderen Seite nach außen drücken.

Die Batterie ersetzen (Batterietyp CR 2032). Neue Batterie richtig einsetzen. Abdeckkappe einrasten.

### Funkfernbedienung synchronisieren

Die Funkfernbedienung synchronisiert sich bei jedem Startvorgang automatisch.

### Störung

Ist eine Betätigung der Zentralverriegelung nicht möglich oder lässt sich der Motor nicht starten, können folgende Ursachen vorliegen:

- Störung der Funkfernbedienung  
⇨ 27,
- elektronischer Schlüssel außerhalb der Reichweite.

Zur Behebung der Störungsursache Position des elektronischen Schlüssels verändern.

### Zentralverriegelung

Ent- und verriegelt Türen, Laderaum und Tankklappe.

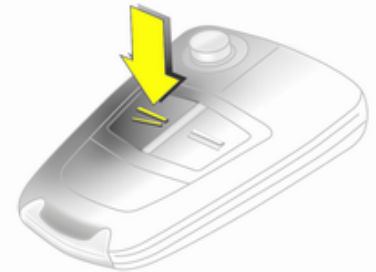
Durch Ziehen an einem der Innentürgriffe wird das gesamte Fahrzeug entriegelt und die Tür geöffnet.

#### Hinweis

Bei einem schwereren Unfall wird das Fahrzeug automatisch entriegelt.

### Entriegeln

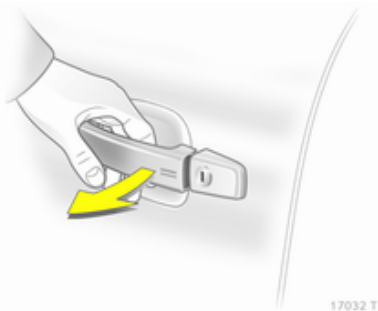
#### Funkfernbedienung



16968 T

Taste  drücken.



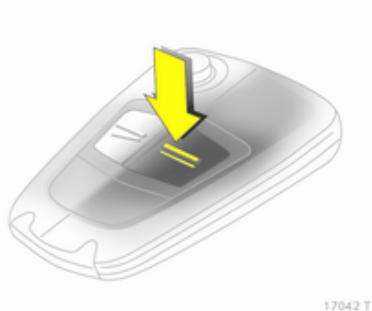
**Elektronischer Schlüssel**

An einem Türgriff ziehen oder den Knopf unter der Leiste an der Hecktür drücken.

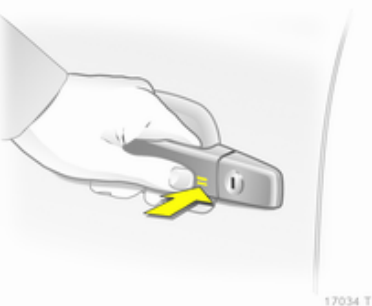
Der elektronische Schlüssel muss sich innerhalb eines Umkreises von ca. 1 Meter außerhalb des Fahrzeugs befinden.

**Verriegeln**

Türen, Laderaum und Tankklappe schließen. Bei nicht richtig geschlossener Fahrertür verriegelt die Zentralverriegelung nicht.

**Funkfernbedienung**

Taste  drücken.

**Elektronischer Schlüssel**

Sensorfeld im Türgriff einer der Vordertüren berühren.

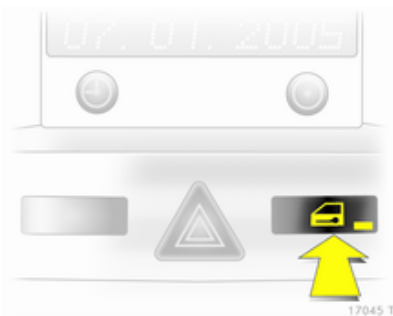
Der elektronische Schlüssel muss sich innerhalb eines Umkreises von ca. 1 Meter außerhalb des Fahrzeugs befinden. Der zweite elektronische Schlüssel darf sich nicht im Fahrzeug befinden.


Erneutes Entriegeln ist erst nach 2 Sekunden möglich. Innerhalb dieser Zeit kann die Verriegelung überprüft werden.

**Hinweis**

Das Fahrzeug wird nicht automatisch verriegelt.

## Zentralverriegelungstaste



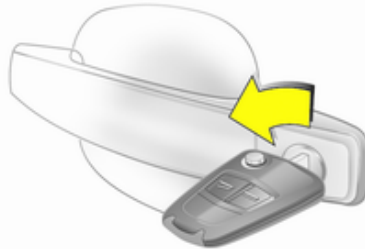
Taste  drücken: Die Türen werden ver- oder entriegelt.

Die LED in der Taste  leuchtet nach dem Verriegeln mit der Funkfernbedienung ca. 2 Minuten lang.


Werden die Türen während der Fahrt von innen verriegelt, leuchtet die LED dauerhaft.

## Störung der Fernbedienung oder des elektronischen Schlüssels


### Entriegeln



17047 T



Schlüssel oder Notschlüssel  28 im Schloss der Fahrertür bis zum Anschlag drehen. Bei Öffnen der Fahrertür wird das gesamte Fahrzeug entriegelt.

### Verriegeln

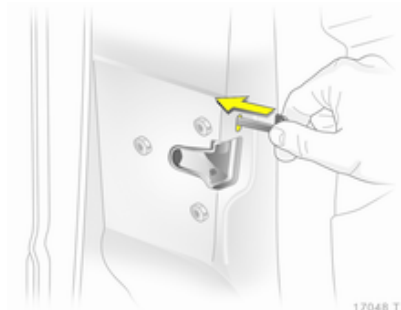
Die Fahrertür schließen, die Beifahrertür öffnen, Zentralverriegelungstaste  drücken. Das Fahrzeug ist verriegelt. Beifahrertür schließen.

## Störung der Zentralverriegelung

### Entriegeln

Schlüssel oder Notschlüssel  28 im Schloss der Fahrertür bis zum Anschlag drehen. Die anderen Türen können mit dem Griff auf der Innenseite geöffnet werden (nicht möglich, wenn die Diebstahlsicherung aktiviert ist). Der Laderaum und die Tankklappe bleiben verriegelt. Zur Deaktivierung der Diebstahlsicherung Zündung einschalten  36.

### Verriegeln



17048 T

Schlüssel oder Notschlüssel ↗ 28 in die Öffnung oberhalb des Schlosses auf der Innenseite der Tür stecken und zum Verriegeln so lange drücken, bis es im Schloss klickt. Dann die Tür schließen. Dieser Vorgang muss für jede Tür wiederholt werden. Die Fahrertür kann auch von außen mit dem Schlüssel verriegelt werden. Tankklappe und Hecktür können nicht verriegelt werden.

## Kindersicherung



### ⚠ Warnung

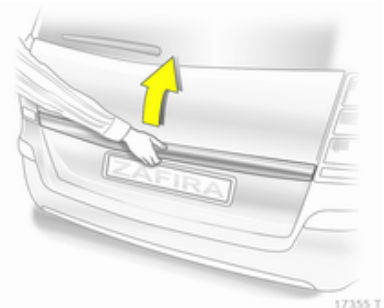
Kindersicherung immer verwenden, wenn Kinder auf den hinteren Sitzen mitfahren.

Den Knopf am Schloss der Hintertür mit einem Schlüssel oder einem passenden Schraubendreher in die waagrechte Stellung drehen. Die Tür kann danach von innen nicht geöffnet werden.

## Türen

### Laderaum

### Öffnen



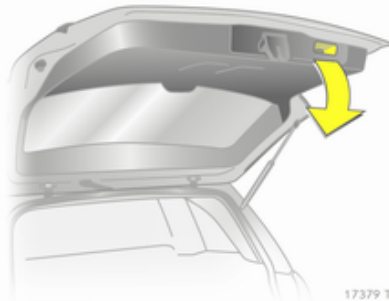
Knopf unterhalb der Leiste drücken.

### ⚠ Warnung

Nicht mit offener oder angelehnter Hecktür fahren, z. B. beim Transport sperriger Gegenstände, es könnten giftige Abgase in das Fahrzeug gelangen.

**Hinweis**

Die Montage bestimmter schwerer Zubehörteile an der Hecktür kann dazu führen, dass die Hecktür nicht offen bleibt.

**Schließen**

Griff auf der Innenseite verwenden.  
Die Taste unter der Leiste beim Schließen nicht betätigen, damit die Hecktür nicht erneut entriegelt wird.

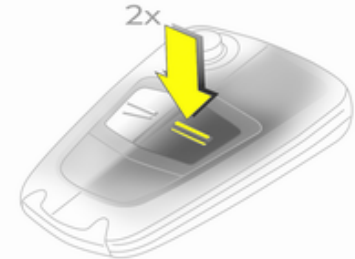
**Fahrzeugsicherung****Diebstahlsicherung****⚠ Warnung**

Nicht Einschalten, wenn sich Personen im Fahrzeug befinden! Entriegeln von innen ist nicht möglich.

Das System sichert alle Türen. Damit das System aktiviert werden kann, müssen alle Türen geschlossen sein.

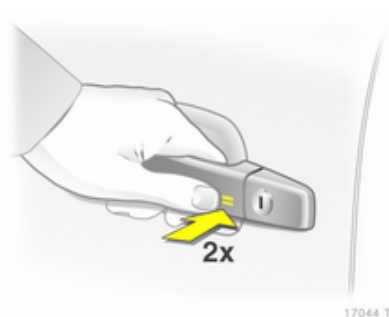
War die Zündung eingeschaltet, muss die Fahrertür einmal geöffnet und geschlossen werden, damit das Fahrzeug gesichert werden kann.

Beim Entriegeln des Fahrzeugs wird die mechanische Diebstahlsicherung ausgeschaltet. Mit der Zentralverriegelungstaste ist dies nicht möglich.

**Aktivierung mit Funkfernbedienung**

Innerhalb von 15 Sekunden zweimal **=** drücken.

### Aktivierung mit dem elektronischen Schlüssel



Das Sensorfeld im Griff einer der vorderen Türen innerhalb von 15 Sekunden zweimal berühren.

Der elektronische Schlüssel muss sich innerhalb eines Umkreises von ca. 1 Meter außerhalb des Fahrzeugs befinden.

### Diebstahlwarnanlage

Die Diebstahlwarnanlage beinhaltet die Diebstahlsicherung und wird zusammen mit ihr eingeschaltet.

Überwacht werden:

- Türen, Laderaum, Motorhaube,
- Fahrzeuginnenraum,
- Neigung des Fahrzeugs, z. B. wenn es angehoben wird,
- Zündung.

### Einschalten

Das System wird aktiviert, wenn auf der Funkfernbedienung = gedrückt bzw. wenn nach dem Abschließen das Sensorfeld im Griff der Vordertür noch einmal berührt wird.


### Hinweis

Veränderungen des Fahrzeuginnenraums wie Sitzauflagen oder offene Fenster können die Überwachung der Fahrgastzelle beeinträchtigen.

### Einschalten ohne Überwachung des Fahrzeuginnenraums und der Fahrzeugneigung



Die Überwachung der Fahrgastzelle und der Fahrzeugneigung abschalten, wenn Haustiere im Fahrzeug zurückbleiben, da der Alarm durch laute Ultraschallsignale oder Bewegungen ausgelöst werden kann. Ebenfalls abschalten, wenn sich das Fahrzeug auf einer Fähre oder einem Autoreisezug befindet.

1. Laderaum, Motorhaube und Fenster schließen.
2. Taste ① drücken. Die LED in der Taste  blinkt maximal 10 Sekunden lang.
3. Türen schließen.
4. Diebstahlwarnanlage aktivieren. Die LED leuchtet. Nach ca. 10 Sekunden ist das System aktiviert. Die LED blinkt, bis das System deaktiviert wird.

### Leuchtdiode (LED)



Während der ersten 10 Sekunden nach Einschalten der Diebstahlwarnanlage:

LED = Test, Einschaltverzögerung, leuchtet  
 LED = Tür, Laderaum oder Motorhaube offen oder schnell Systemfehler.

Nach Ablauf von 10 Sekunden nach Einschalten der Diebstahlwarnanlage:

LED blinkt = System aktiv, langsam  
 LED leuchtet ca. 1 Sekunde = Ausschaltfunktion.

Bei Störungen Hilfe einer Werkstatt in Anspruch nehmen.

### Ausschalten


Beim Entriegeln des Fahrzeugs wird auch die Diebstahlwarnanlage deaktiviert.

### Alarm

Bei Auslösen der Alarmanlage werden ein akustisches Signal (Hupe) und ein optisches Signal (Warnblink-

anlage) ausgegeben. Anzahl und Dauer sind durch die gesetzlichen Bestimmungen geregelt.

Das akustische Alarmsignal kann durch Drücken einer Taste auf der Funkfernbedienung oder Einschalten der Zündung abgebrochen werden.

Die Diebstahlwarnanlage kann nur durch Drücken der Taste  oder Einschalten der Zündung deaktiviert werden.

### Wegfahrsperre

Das System prüft, ob das Fahrzeug mit dem verwendeten Schlüssel gestartet werden darf. Wird der Transponder im Schlüssel erkannt, kann der Motor gestartet werden.

Die Wegfahrsperre wird nach Abziehen des Schlüssels aus dem Zündschloss bzw. nach Abschalten des Motors durch Drücken der Taste **Start/Stop** automatisch aktiviert.

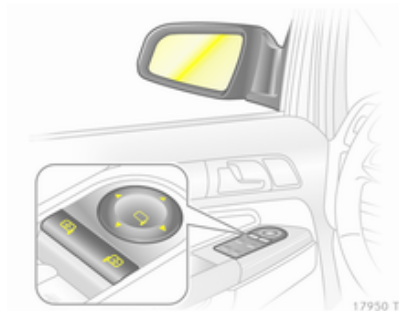
Kontrollleuchte   90.

**Hinweis**

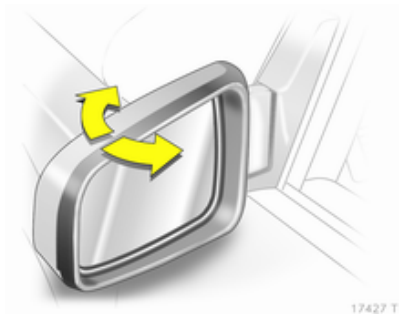
Die Wegfahrsperre verriegelt nicht die Türen. Fahrzeug deshalb nach Verlassen immer verriegeln und Diebstahlwarnanlage ⇨ 31, ⇨ 36 einschalten.

**Außenspiegel****Asphärische Wölbung**

Der konvexe Außenspiegel verfügt über einen asphärischen Bereich und verkleinert den toten Winkel. Die Form des Spiegels lässt Gegenstände kleiner erscheinen. Dies erschwert das Abschätzen von Entfernungen.

**Elektrisches Einstellen**

Zuerst entsprechenden Außenspiegel wählen, dann durch Schwenken des Schalters einstellen.

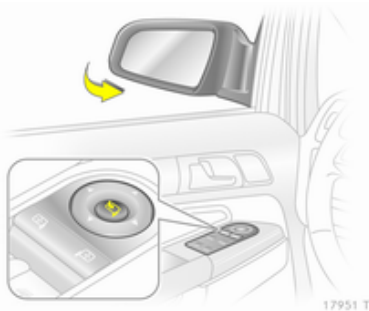
**Klappen**


Zur Sicherheit von Fußgängern klappen die Außenspiegel bei Anstoßen aus ihrer Ausgangslage. Durch leichten Druck auf das Spiegelgehäuse wieder einrasten.


**Manuelles Beiklappen**


Die Außenspiegel lassen sich durch leichten Druck auf die Außenkante des Gehäuses beiklappen.

## Elektrisches Beiklappen




Taste  drücken, beide Außenspiegel werden beigeklappt.

Taste  nochmal drücken, beide Außenspiegel schwenken in ihre Ausgangsposition zurück.

Wurde ein elektrisch beigeklappter Spiegel manuell ausgeklappt, wird bei Drücken der Taste  nur der andere Spiegel elektrisch ausgeklappt.

## Heizung

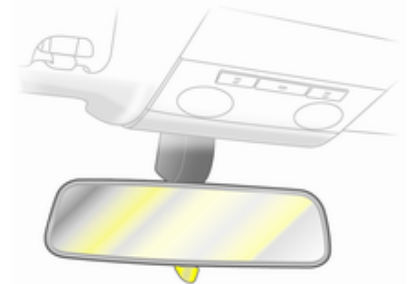


Wird durch Drücken der Taste  betätigt.

Die Beheizung ist bei laufendem Motor aktiv und wird nach kurzer Zeit automatisch abgeschaltet.

## Innenspiegel

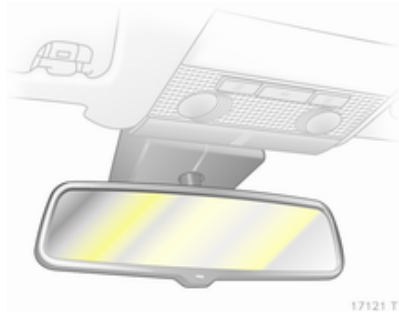
### Manuelles Abblenden



Zur Reduzierung der Blendwirkung Hebel an der Unterseite des Spiegelgehäuses verstellen.



## Automatisches Abblenden



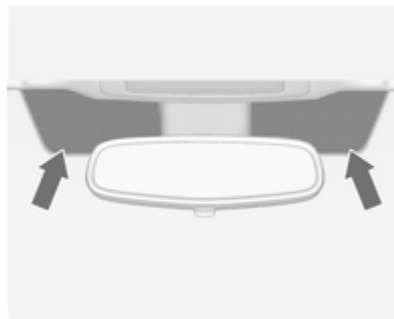
Bei Nacht wird die Blendwirkung durch nachfolgende Fahrzeuge automatisch reduziert.

## Fenster

### Windschutzscheibe

#### Hitzereflektierende Windschutzscheibe

Die hitzereflektierende Windschutzscheibe ist mit einer Beschichtung versehen, die das Sonnenlicht zurückwirft. Es können auch Datensignale, z.B. von Mautstellen reflektiert werden.



Die markierten Bereiche der Windschutzscheibe hinter dem Innenspiegel sind von der Beschichtung aus-

gespart. Geräte für die elektronische Datenerfassung und Abgabenzahlungen müssen in diesen Bereichen angebracht werden. Ansonsten kann es zu Fehlfunktionen in der Datenerfassung kommen.

### Manuelle Fensterbetätigung

Die Seitenscheiben lassen sich mit Handkurbeln betätigen.

## Elektrische Fensterbetätigung

### ⚠ Warnung

Vorsicht bei Betätigung der elektrischen Fensterbetätigung. Verletzungsgefahr, vor allem für Kinder.

Befinden sich Kinder auf den Rücksitzen, die Kindersicherung für die elektrischen Fensterheber einschalten.

Fenster nur unter Beobachtung des Schließbereiches schließen. Sicherstellen, dass nichts eingeklemmt werden kann.

Betätigung der elektrischen Fensterbetätigung:

- bei eingeschalteter Zündung,
- innerhalb von 5 Minuten nach Ausschalten der Zündung,
- innerhalb von 5 Minuten bei Zündschlüssel in Stellung 1.

Die Funktionsbereitschaft nach Ausschalten der Zündung wird durch das Öffnen der Fahrertür beendet.



17429 T

Zum Öffnen oder Schließen des Fensters Schalter betätigen.

Bei Fahrzeugen mit automatischer Funktion den Schalter nochmals ziehen oder drücken, um die Bewegung der Scheibe zu stoppen.

### Schutzfunktion


Trifft die Scheibe während der automatischen Schließbewegung oberhalb der Fenstermitte auf einen Widerstand, wird sie sofort gestoppt und wieder geöffnet.

Bei Schwergängigkeit, z. B. durch Frost, Schalter mehrfach betätigen und die Scheibe schrittweise schließen.

### Kindersicherung für hintere Fenster

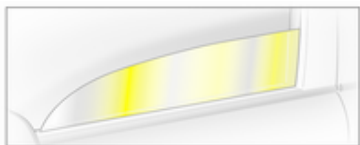


17431 T

Mit dem Schalter  können die Schalter in den Hintertüren aktiviert bzw. deaktiviert werden.

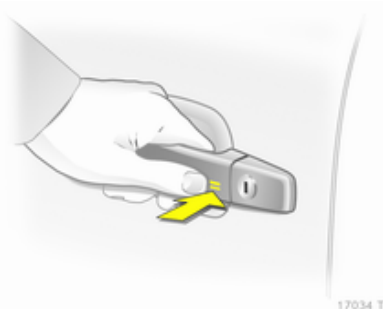
### Fenster von außen betätigen

Das Fenster können von außerhalb des Fahrzeugs mit der Funkfernbedienung betätigt werden.

**Funkfernbedienung**

17046 T

≥ bzw. = gedrückt halten, bis sich alle Fenster geöffnet oder geschlossen haben.

**Elektronischer Schlüssel**

17034 T

Zum Schließen das Sensorfeld im Türgriff so lange berühren, bis alle Scheiben vollständig geschlossen sind.

Der elektronische Schlüssel muss sich innerhalb eines Umkreises von ca. 1 Meter außerhalb des Fahrzeugs befinden.

**Überlastung**

Wenn die Fensterheber in einer kurzen Zeitspanne wiederholt betätigt werden, werden sie für eine bestimmte Zeit deaktiviert.


**Störung**

Ist ein automatisches Öffnen oder Schließen der Fenster nicht möglich, die Fensterelektronik wie folgt aktivieren:

1. Türen schließen.
2. Zündung einschalten.
3. Fenster vollständig schließen und Taste für weitere 5 Sekunden betätigen.
4. Fenster vollständig öffnen und Taste für 1 weitere Sekunde betätigen.
5. Vorgang für jedes Fenster wiederholen.

## Heckscheibenheizung



Wird durch Drücken der Taste  ein- bzw. ausgeschaltet.

Die Beheizung ist bei laufendem Motor aktiv und wird nach kurzer Zeit automatisch abgeschaltet.

Je nach Motor schaltet sich bei der Reinigung des Diesel-Partikelfilters die heizbare Heckscheibe automatisch ein.

## Sonnenblenden

Die Sonnenblenden lassen sich zum Schutz vor blendendem Licht herunterklappen und zur Seite schwenken.

Bei Sonnenblenden mit integrierten Spiegeln sollten die Spiegelabdeckungen während der Fahrt geschlossen sein.

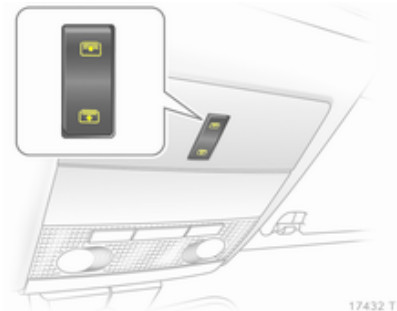
## Dach



### Glasdach

Im Mittelteil des Dachs keine Aufkleber anbringen. Das Fahrzeug nicht mit einer Plane abdecken.

### Sonnenrollo

Das Sonnenrollo wird elektrisch betätigt.



Zum Öffnen Taste  und zum Schließen Taste  drücken. Für vollständiges Schließen die Taste drücken und gedrückt halten.

## Sitze, Rückhaltesysteme

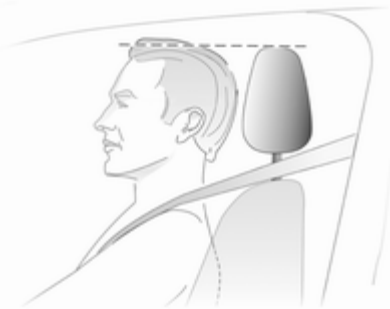
Kopfstützen .....	44
Vordersitze .....	46
Rücksitze .....	50
Sicherheitsgurte .....	54
Airbag-System .....	59
Kinderrückhaltesysteme .....	62

### Kopfstützen

#### Position

#### ⚠ Warnung

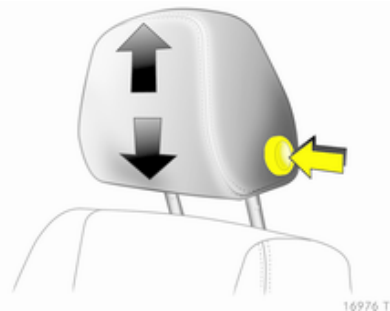
Nur mit richtig eingestellter Kopfstütze fahren.



Die Oberkante der Kopfstütze sollte mit der Oberkante des Kopfes abschließen. Ist dies bei sehr großen Personen nicht möglich, höchste Position einstellen, bei sehr kleinen Personen tiefste Position.

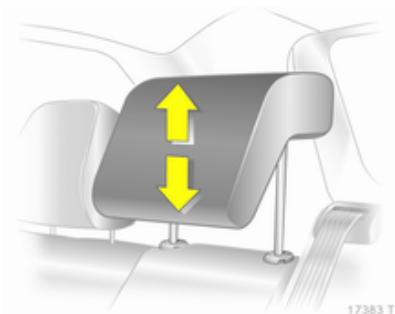
### Einstellung

#### Kopfstützen mit Entriegelungsknopf



Knopf drücken, Höhe einstellen und einrasten.

### Kopfstützen ohne Entriegelungsknopf



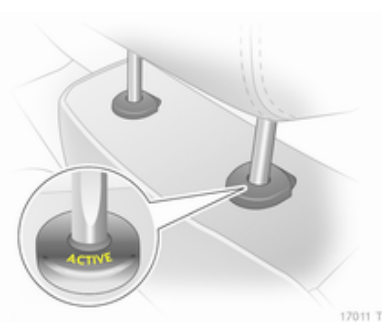
Kopfstütze nach oben ziehen bzw. die Rastfedern durch Drücken entriegeln und die Kopfstütze nach unten schieben.

### Ausbau



Auf die Rastfedern drücken und die Kopfstütze nach oben ziehen.

### Active Kopfstützen



Bei einem Heckaufprall werden die aktiven Kopfstützen leicht nach vorn geneigt. Der Kopf wird wirksamer gestützt, sodass die Gefahr einer Verletzung der Halswirbelsäule sinkt.

Aktive Kopfstützen sind am Schriftzug **ACTIVE** an den Führungshülsen der Kopfstütze erkennbar.

#### **Hinweis**

Zugelassenes Zubehör darf nur dann an der Kopfstütze des Beifahrersitzes angebracht werden, wenn der Sitz nicht genutzt wird.

## Vordersitze

### Sitzposition

#### ⚠ Warnung

Nur mit richtig eingestelltem Sitz fahren.



- Mit dem Gesäß möglichst weit hinten an der Rückenlehne sitzen. Den Abstand zwischen Sitz und Pedalen so einstellen, dass die Beine beim Treten der Pedale

leicht angewinkelt sind. Den Beifahrersitz möglichst weit nach hinten schieben.

- Mit den Schultern möglichst weit hinten an der Rückenlehne sitzen. Die Neigung der Rückenlehne so einstellen, dass das Lenkrad mit leicht angewinkelten Armen gut erreicht wird. Beim Drehen des Lenkrads muss der Kontakt zwischen Rückenlehne und Schultern erhalten bleiben. Die Rückenlehnen dürfen nicht zu weit nach hinten geneigt sein. Wir empfehlen eine maximale Neigung von ca. 25°.
- Lenkrad einstellen ⇨ 78.
- Die Sitzhöhe hoch genug einstellen, dass Sie eine gute Sicht nach allen Seiten und auf die Display-Instrumente haben. Der Abstand zwischen Kopf und Dachrahmen sollte mindestens eine Handbreite betragen. Die Oberschenkel sollten leicht auf dem Sitz aufliegen, ohne hineinzudrücken.
- Kopfstütze einstellen ⇨ 44.
- Höhe des Sicherheitsgurts einstellen ⇨ 56.

- Die Oberschenkelauflage so einstellen, dass zwischen Sitzkante und Kniekehle ein Abstand von zwei Fingerbreit besteht.
- Die Lendenwirbelstütze so einstellen, dass sie die natürliche Form der Wirbelsäule unterstützt.

### Sitzeinstellung

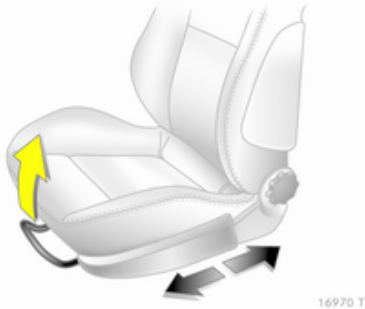
#### ⚠ Gefahr

Mindestens 25 cm vom Lenkrad entfernt sitzen, um ein sicheres Auslösen des Airbags zu ermöglichen.

#### ⚠ Warnung

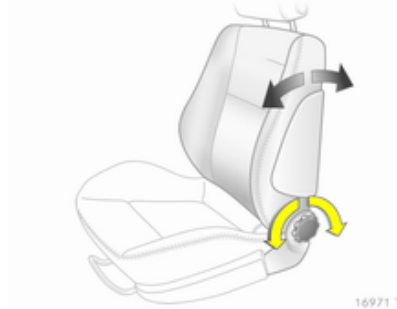
Sitze niemals während der Fahrt einstellen. Sie könnten sich unkontrolliert bewegen.

### Sitzposition einstellen



Griff ziehen, Sitz verschieben, Griff loslassen.

### Rückenlehnen



Handrad drehen. Zum Einstellen Rückenlehne entlasten.

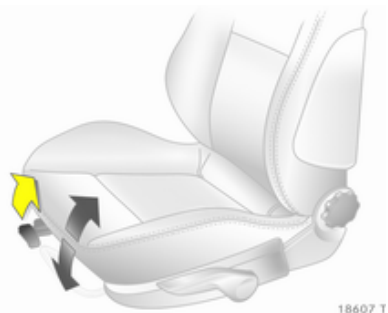
### Sitzhöhe



Pumpbewegung des Hebels  
nach oben = höher  
nach unten = tiefer

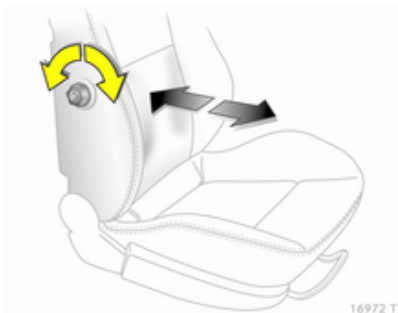


### Sitzneigung



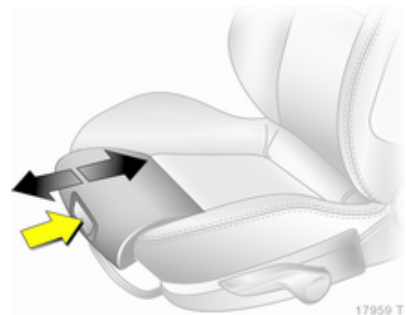
Hebel ziehen, Neigung einstellen durch Verlagerung des Körpergewichts. Hebel loslassen, Sitz hörbar einrasten.

### Lendenwirbelstütze



Handrad drehen. Zum Einstellen Rückenlehne entlasten.

### Verstellbare Oberschenkelauflage



Taste drücken und Oberschenkelauflage verschieben.

## Sitzlehne vorklappen



17076 T

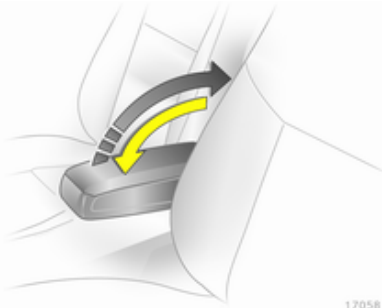
Kopfstütze nach unten schieben.

Sitz nach hinten schieben.

Rückenlehne durch Anheben des Entriegelungshebels nach vorn klappen und einrasten.

Zum Aufrichten Entriegelungshebel anheben und Rückenlehne hörbar einrasten.

## Armlehne



17058 T


Hochgestellte Armlehne gegen Widerstand nach hinten drücken und nach unten klappen.

Durch Anheben kann die Armlehne stufenweise auf verschiedene Positionen eingestellt werden.

## Heizung



17433 T

Je nach gewünschter Heizleistung Taste  für den jeweiligen Sitz bei eingeschalteter Zündung ein- oder mehrmals drücken. Die Kontrollleuchten in der Taste zeigen die Einstellungen an.

Für Personen mit empfindlicher Haut wird eine längere Einschaltdauer auf höchster Stufe nicht empfohlen.

Die Sitzheizung ist nur bei laufendem Motor aktiv.

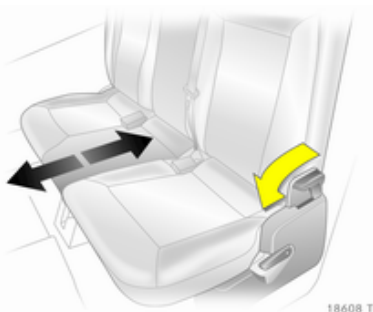
## Rücksitze

### Sitze der zweiten Sitzreihe

#### ⚠ Warnung

Beim Verstellen der Sitzreihe oder Einstellen der Rückenlehnen Hände aus dem Scharnierbereich fernhalten.

### Sitzreihe verschieben

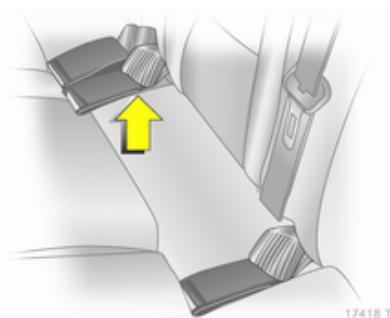


Entriegelungshebel nach vorn drücken und Sitzreihe verschieben. Hebel loslassen und Sitzreihe hörbar einrasten.

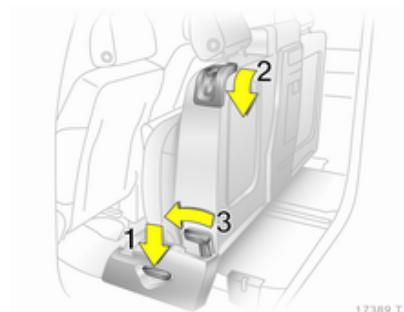
### Sitzreihe einklappen und nach vorn schieben

Laderaumabdeckung bei Bedarf entfernen ⇨ 70.

Kopfstützen nach unten schieben ⇨ 44.



Gurtschlösser in Gurttaschen der Sitzfläche legen.



Entriegelungshebel **1** nach unten drücken und Sitzpolster bis zum Einrasten nach oben schwenken.

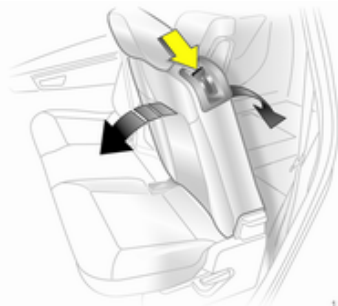
Entriegelungshebel **2** auf beiden Seiten nach unten drücken, Rückenlehnen senkrecht stellen und einrasten.

Griff an der Rückseite der mittleren Rückenlehne ziehen, Rückenlehne senkrecht stellen und einrasten.

Entriegelungshebel **3** drücken, Sitzbank in vorderste Position schieben und einrasten.

Zur Wiederherstellung Entriegelungshebel **3** drücken und Sitzbank in die gewünschte Position schieben. Rückenlehne einstellen und Sitzpolster mit dem Entriegelungshebel **1** nach unten schwenken. Alle Positionen müssen hörbar einrasten.

### Rückenlehnen der äußeren Sitze einstellen



Entriegelungshebel nach unten drücken, eine der beiden Neigungen einstellen, Griff loslassen und Rückenlehne einrasten.

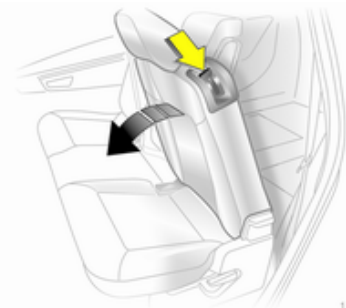
#### ⚠ Warnung

Personenbeförderung ist nur auf einem Sitz erlaubt, dessen Rückenlehne in nach hinten geneigter Position ordnungsgemäß eingerastet ist.

#### ⚠ Warnung

Das Fahrzeug erst dann in Fahrt versetzen, wenn die Sitzlehnen sicher eingerastet sind. Ansonsten besteht bei einer Notbremsung oder einem Auffahrunfall Verletzungsgefahr bzw. die Gefahr einer Beschädigung der Ladung oder des Fahrzeugs.

### Rückenlehnen der äußeren Sitze umklappen



Laderaumabdeckung bei Bedarf entfernen ⇨ 70.

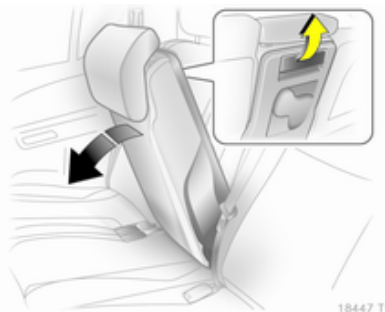
Kopfstützen nach unten schieben ⇨ 44.

Gurtschlösser in Gurttaschen der Sitzpolster legen.

Entriegelungshebel nach unten drücken, Rückenlehnen senkrecht oder nach vorn geneigt stellen bzw. flach auf das Sitzpolster klappen und einrasten.

Zum Aufrichten Entriegelungshebel nach unten drücken und Rückenlehne in gewünschter Position einrasten.

### Rückenlehne des mittleren Sitzes umklappen

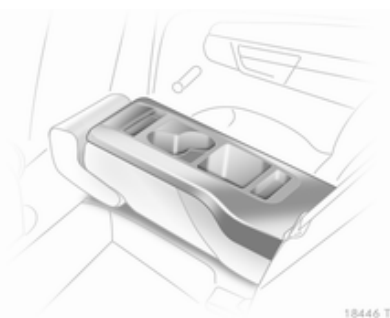


Kopfstütze ganz nach unten schieben  
⇨ 44.

Gurtschlösser in Gurttaschen der Sitzpolster legen.

Griff an der Rückseite ziehen, Rückenlehne senkrecht stellen oder flach auf das Sitzpolster klappen und einrasten.

Zum Aufrichten Griff ziehen, aufrichten und in gewünschter Position einrasten.



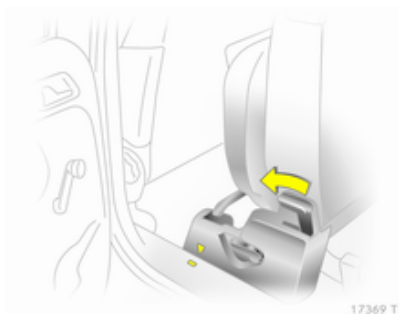
Die mittlere Rückenlehne kann heruntergeklappt als Armlehne genutzt werden und enthält Getränkehalter und Ablagefächer.

### Sitze der dritten Sitzreihe

#### ⚠ Warnung

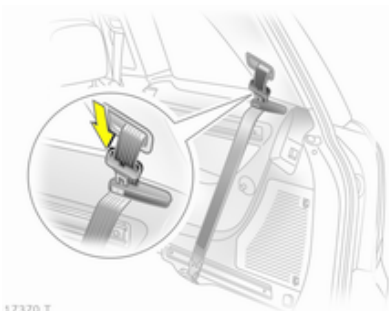
Beim Aufrichten oder Umklappen der Sitze Hände aus dem Scharnierbereich fernhalten.

### Sitze aufrichten



Bodenabdeckung und Laderaumabdeckung entfernen ⇨ 71.

Zweite Sitzreihe bis zur Markierung nach vorn verschieben, dazu Hebel nach vorn drücken.

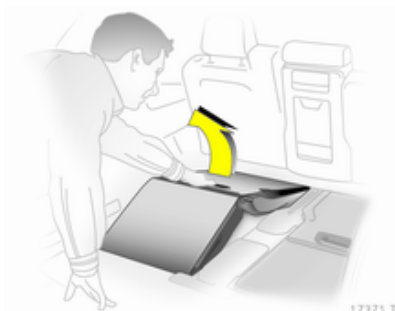


17370 T

Sicherheitsgurte durch die Gurthalter führen und Schlosszungen in die Halter stecken.

### **⚠ Warnung**

Vor dem Aufrichten müssen alle Komponenten aus den seitlichen Schienen entfernt und die Sicherheitsgurte unverdreht in die Gurtösen am Fahrzeugboden eingehängt werden.



17371 T

Vom Laderaum aus Sitz am Griff hochziehen.



17372 T

Sitz nach hinten schieben und bis zum hörbaren Einrasten aufrichten. Dabei mit einer Hand die Rückenlehne oben abstützen.

Zweite Sitzreihe in gewünschte Position schieben und einrasten.

Sicherheitsgurt ⇨ 56.

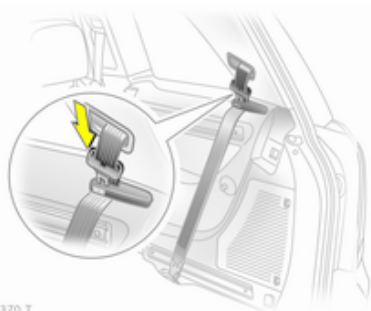
Laderaumabdeckung durch Montage hinter der dritten Sitzreihe unterbringen ⇨ 70.

### **Sitze einklappen**

Laderaumabdeckung entfernen ⇨ 70.

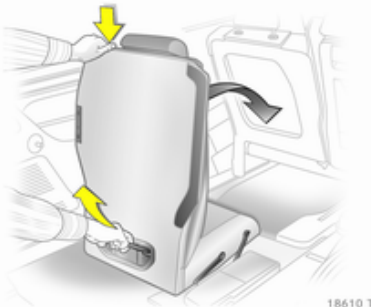
Die zweite Sitzreihe bis zur Markierung nach vorn schieben, dazu Hebel nach vorn drücken.

Kopfstützen der dritten Sitzreihe ganz nach unten schieben, dazu Rastfedern durch Drücken entriegeln.



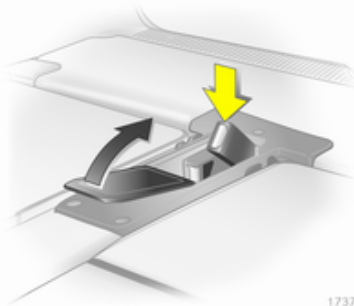
17370 T

Sicherheitsgurte durch die Gurthalter führen und Schlosszungen in die Halter stecken.



18610 T

Vom Laderaum aus Taste oben an der Rückenlehne drücken, Rückenlehne nach vorn neigen. Sitz am Griff nach hinten oben ziehen und dann nach vorn schwenken, bis er im Fahrzeugboden versenkt ist. Sitz während des gesamten Vorgangs am Griff halten.



17374 T

Gurtschlösser in die Mulde im Boden drücken und Deckel zuklappen.

Hinterere Bodenabdeckung und die Laderaumabdeckung anbringen ↻ 71, ↻ 70.

Zweite Sitzreihe in gewünschte Position schieben und einrasten.

## Sicherheitsgurte

### Sicherheitsgurt



18533 T

Bei starker Beschleunigung oder Verlangsamung des Fahrzeugs blockieren die Sicherheitsgurte aus Gründen der Sicherheit für die Insassen.

### ⚠ Warnung

Sicherheitsgurt vor jeder Fahrt anlegen.

Nicht angeschnallte Personen gefährden bei Unfällen die anderen Fahrzeuginsassen und sich selbst.

Sicherheitsgurte sind jeweils nur für eine Person bestimmt. Für Personen unter 12 Jahren bzw. mit einer Körpergröße von weniger als 150 cm sind sie nicht geeignet. Kindersicherheitssystem ⇨ 62.

Alle Teile des Gurtsystems regelmäßig auf Beschädigungen, Verschmutzung und ordnungsgemäße Funktion überprüfen.

Beschädigte Teile ersetzen lassen. Nach einem Unfall Gurte und ausgelöste Gurtstraffer in einer Werkstatt ersetzen lassen.

### Hinweis

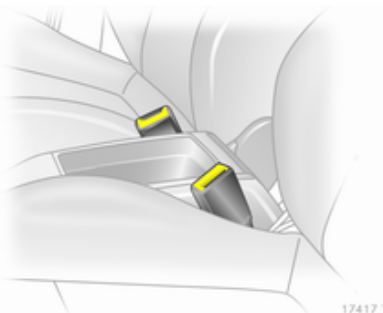
Sicherstellen, dass die Gurte nicht durch Schuhe oder scharfkantige Gegenstände beschädigt oder eingeklemmt werden. Darauf achten, dass kein Schmutz in die Gurtaufroller gelangt.

Sicherheitsgurt anlegen 🚫 ⇨ 89.

### Gurtkraftbegrenzer

Bei den Vordersitzen wird die Belastung des Körpers in einer Kollision durch allmähliches Lockern des Gurts verringert.

### Gurtstraffer



Bei Frontal- oder Heckkollisionen werden die Gurte der Vordersitze ab einer bestimmten Aufprallstärke gestrafft.

### ⚠ Warnung

Unsachgemäße Handhabung (z. B. Aus- oder Einbau von Gurten) kann zum Auslösen der Gurtstraffer führen.

Bei Auslösen der Gurtstraffer leuchtet die Kontrollleuchte 🚫 auf ⇨ 89.

Ausgelöste Gurtstraffer in einer Werkstatt ersetzen lassen. Die Gurtstraffer lösen nur einmal aus.

### Hinweis

Zubehör oder sonstige Gegenstände nicht so anbringen oder montieren, dass sie die Funktion der Gurtstraffer beeinträchtigen. An den Bauteilen der Gurtstraffer keine Änderungen vornehmen, da sonst die Betriebserlaubnis des Fahrzeugs erlischt.

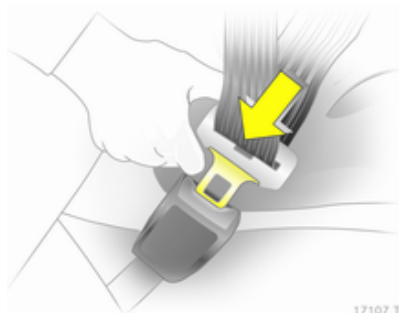


## Dreipunkt-Sicherheitsgurt

### Anlegen



Gurt aus dem Aufroller herausziehen, unverdreht über den Körper legen und die Schlosszunge in das Gurtverschluss einstecken, bis sie einrastet. Den Beckengurt während der Fahrt durch Ziehen am Schultergurt regelmäßig spannen.

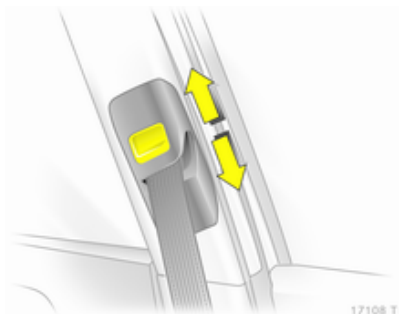


Auftragende Kleidung beeinträchtigt den straffen Sitz des Gurts. Keine Gegenstände wie z. B. Handtaschen oder Mobiltelefone zwischen Gurt und Körper platzieren.

### ⚠ Warnung

Gurt nicht über harte oder zerbrechliche Gegenstände in den Taschen der Kleidung führen.

## Höheneinstellung

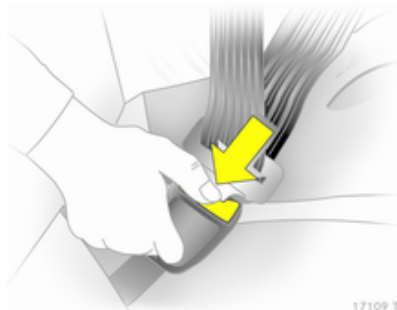


1. Gurt etwas herausziehen.
2. Taste drücken.
3. Höhe einstellen und einrasten.

Höhe so einstellen, dass der Gurt über die Schulter verläuft. Er darf nicht über Hals oder Oberarm verlaufen.

Nicht während der Fahrt einstellen.

## Ausbau



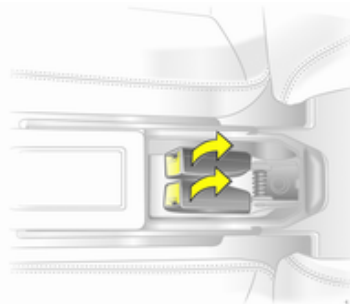
17109 T

Zum Ablegen rote Taste am Gurtschloss drücken.

## Sicherheitsgurte in der zweiten Sitzreihe

Der Sicherheitsgurt des mittleren Sitzplatzes lässt sich nur aus dem Aufroller ziehen, wenn die Rückenlehne in der hintersten Position eingerastet ist.

## Sicherheitsgurte in der dritten Sitzreihe



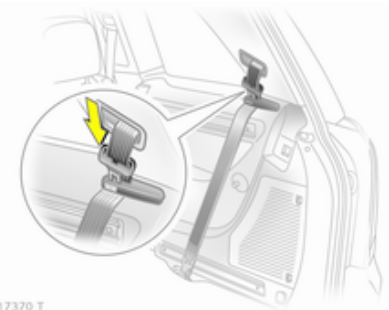
17386 T

Deckel im Boden zwischen den Sitzen aufklappen und Gurtschlösser nach oben ziehen.

Schlosszunge und Gurt aus dem Halter nehmen.

### ⚠ Warnung

Beim Anschnallen darf der Gurt nicht durch den Gurthalter geführt werden.



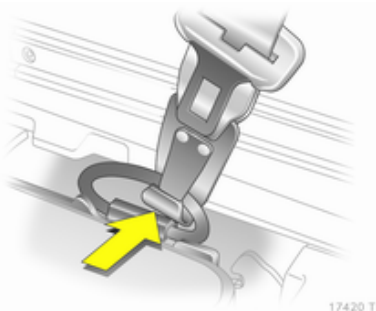
17370 T

Sicherheitsgurt bei Nichtbenutzung durch die Gurthalter führen und Schlosszunge in den Halter einstecken.

## Aushängbare Sicherheitsgurte in der dritten Sitzreihe

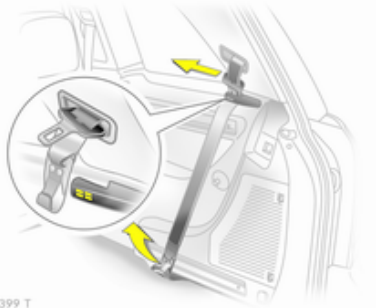
Aushängbare Sicherheitsgurte sind an einem Hinweisschild auf dem Gurt erkennbar.

Zur Verwendung der seitlichen Schienen können die Sicherheitsgurte aus den Gurtösen am Fahrzeugboden gelöst werden.



17420 T

Hierzu Federlasche drücken und Haken aus der Gurtöse am Fahrzeugboden aushängen.



17399 T

Gurt aufrollen und Haken an Magnet des Gurthalters befestigen.

Zum Einhängen des Sicherheitsgurts Haken vom Magnet des Gurthalters lösen, Federlasche des Hakens drücken und in der Gurtöse am Fahrzeugboden befestigen. Der Sicherheitsgurt darf nicht verdreht sein. Der Haken muss ordnungsgemäß mit geschlossener Federlasche in der Gurtöse befestigt sein.

#### Hinweis

Der Haken darf nur an den gezeigten Ösen am Fahrzeugboden eingehängt werden.

Ösen und Sicherheitsgurte dürfen nicht zum Sichern von Lasten verwendet werden.

## Benutzung des Sicherheitsgurts während der Schwangerschaft



### ⚠ Warnung

Der Beckengurt muss möglichst tief über das Becken verlaufen, um Druck auf den Unterleib zu vermeiden.

## Airbag-System

Das Airbag-System besteht aus mehreren einzelnen Systemen.

Wenn der Airbag auslöst, wird er innerhalb von Millisekunden aufgeblasen. Die Luft entweicht ebenso schnell, so dass dies während einer Kollision oft nicht bemerkt wird.

### ⚠ Warnung

Bei unsachgemäßem Hantieren können die Airbag-Systeme explosionsartig ausgelöst werden.

### Hinweis

Die Steuerungselektronik der Airbag-Systeme und Gurtstraffer befindet sich im Bereich der Mittelkonsole. In diesem Bereich keine magnetischen Gegenstände ablegen.

Abdeckungen der Airbags nicht bekleben und nicht mit anderen Materialien überziehen.

Jeder Airbag löst nur einmal aus. Ausgelöste Airbags in einer Werkstatt austauschen lassen. Zusätzlich müssen eventuell das Lenkrad, die Instrumententafel, Teile der Verkleidung, die Abdichtung der Türen, die Türgriffe und die Sitze ersetzt werden.

Am Airbag-System keine Änderungen vornehmen, da sonst die Betriebserlaubnis des Fahrzeugs erlischt.

Wenn die Airbags aufgeblasen werden, können entweichende heiße Gase Verbrennungen verursachen.

Kontrollleuchte  für Airbag-Systeme  89.

## Front-Airbag



17111 T

Das Front-Airbag-System besteht aus einem Airbag im Lenkrad und einem in der Instrumententafel. Diese Stellen sind mit dem Wort **AIRBAG** gekennzeichnet.

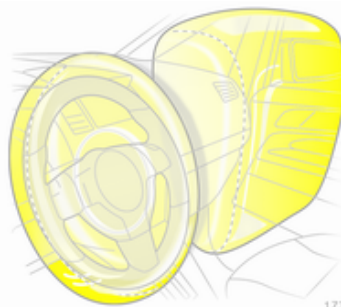


17118 T

Zusätzlich befindet sich ein Warnaufkleber seitlich an der Instrumententafel, der bei geöffneter Beifahrertür sichtbar ist.

Das Front-Airbag-System wird bei einem Aufprall ab einer bestimmten Unfallschwere ausgelöst. Die Zündung muss eingeschaltet sein.

Sitzbelegungserkennung ⇨ 62. Kindersicherheitssystem mit Transpondern ⇨ 66.



17375 T

Die Vorwärtsbewegung der Fahrzeuginsassen auf den Vordersitzen wird verzögert. Dadurch sinkt deutlich die Gefahr von Verletzungen an Oberkörper und Kopf.

### ⚠ Warnung

Ein optimaler Schutz ist nur bei richtiger Sitzposition gegeben ⇨ 46.

Den Ausdehnungsbereich der Airbags frei von Hindernissen halten. Sicherheitsgurt ordnungsgemäß anlegen und einrasten lassen. Nur dann kann der Airbag schützen.

## Seiten-Airbag

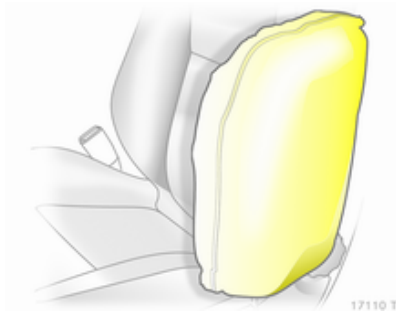


17113 T

Das Seiten-Airbag-System besteht aus je einem Airbag in den Rückenlehnen der Vordersitze. Diese Stellen sind mit dem Wort **AIRBAG** gekennzeichnet.

Das Seiten-Airbag-System wird bei einem Aufprall ab einer bestimmten Unfallschwere ausgelöst. Die Zündung muss eingeschaltet sein.

Sitzbelegungserkennung ⇨ 62. Kindersicherheitssystem mit Transpondern ⇨ 66.



Die Gefahr von Verletzungen am Oberkörper und Becken bei einem Seitenaufprall wird deutlich verringert.

### **⚠ Warnung**

Den Ausdehnungsbereich der Airbags frei von Hindernissen halten.

### **Hinweis**

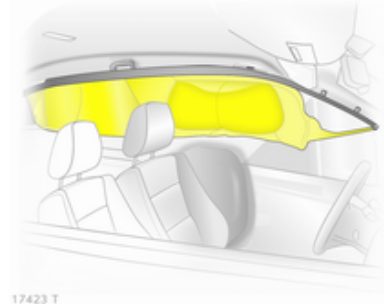
Nur Schonbezüge verwenden, die für das Fahrzeug zugelassen sind. Darauf achten, die Airbags nicht abzudecken.

## Kopf-Airbag



Das Kopf-Airbag-System besteht aus je einem Airbag an jeder Seite des Dachrahmens. Diese Stellen sind durch das Wort **AIRBAG** an der Dachsäule gekennzeichnet.

Das Kopf-Airbag-System wird bei einem Aufprall ab einer bestimmten Unfallschwere ausgelöst. Die Zündung muss eingeschaltet sein.



Die Gefahr von Verletzungen am Kopf bei einem Seitenaufprall wird deutlich verringert.

Das Kopf-Airbag-System schützt nicht in der dritten Sitzreihe.

### **⚠ Warnung**


Den Ausdehnungsbereich der Airbags frei von Hindernissen halten.

Die Haken an den Griffen im Dachrahmen eignen sich nur zum Aufhängen leichter Kleidungsstücke ohne Kleiderbügel. Keine Gegenstände in diesen Kleidungsstücken lassen.

## Sitzbelegungserkennung



17116 T

Erkennbar am Aufkleber unten am Beifahrersitz und an der Kontrollleuchte , die nach Einschalten der Zündung für ca. 4 Sekunden leuchtet.

Die Sitzbelegungserkennung deaktiviert den Front- und Seiten-Airbag für den Beifahrersitz, wenn der Beifahrersitz nicht belegt oder mit einem Opel Kindersicherheitssystem mit Transpondern ausgestattet ist. Das Kopf-Airbag-System bleibt aktiviert.

### ⚠ Gefahr

Auf dem Beifahrersitz dürfen nur Opel Kindersicherheitssysteme mit Transpondern montiert werden. Bei Verwendung von Systemen ohne Transponder besteht Lebensgefahr.

Kontrollleuchte ⇨ 89.

#### Hinweis

Personen unter 35 kg Körpergewicht nur auf den Rücksitzen befördern.

Keine schweren Gegenstände auf dem Beifahrersitz ablegen. Andernfalls wird der Sitz als belegt erkannt und die Airbag-Systeme für den Beifahrersitz werden nicht deaktiviert.

Keine Schonbezüge und keine Sitzauflagen auf dem Beifahrersitz verwenden.

## Kinderrückhaltesysteme

### Kindersicherheitssystem

Wir empfehlen das Opel Kindersicherheitssystem, das speziell auf das Fahrzeug abgestimmt ist.

Bei Verwendung eines Kindersicherheitssystems die folgenden Nutzungs- und Einbauanweisungen sowie die mit dem Kindersicherheitssystem mitgelieferten Anweisungen beachten.

Halten Sie immer lokale oder nationale Vorschriften ein. In manchen Ländern ist die Benutzung von Kindersicherheitssystemen auf bestimmten Sitzplätzen verboten.

### Wahl des richtigen Systems

Die Rücksitze sind am besten zum Befestigen eines Kindersicherheitssystems geeignet. Kinder sollten so lange wie möglich mit Blickrichtung nach hinten im Fahrzeug befördert werden. Dadurch wird gewährleistet,

dass das noch sehr schwache Rückgrat des Kindes bei einem Unfall nicht so stark belastet wird.

Kinder unter 12 Jahren mit einer Körpergröße von weniger als 150 cm dürfen nur in einem für das Kind geeigneten Kindersicherheitssystem befördert werden. Geeignet sind Sicherheitssysteme gemäß den Normen ECE 44-03 oder ECE 44-04. Da ein korrekter Verlauf des Gurts bei einem Kind von weniger als 150 cm Körpergröße kaum möglich ist, empfehlen wir dringend die Verwendung eines geeigneten Kindersicherheitssystems, auch wenn dies aufgrund des Alters nicht mehr gesetzlich vorgeschrieben ist.

Kinder müssen im fahrenden Fahrzeug immer angeschnallt sein und dürfen keinesfalls nur von Erwachsenen gehalten werden. Bei den bei einer Kollision auftretenden Kräften ist es unmöglich, das Kind festzuhalten.

Zur Beförderung von Kindern Kindersicherheitssysteme verwenden, die für das Körpergewicht des Kindes geeignet sind.

Sicherstellen, dass das einzubauende Kindersicherheitssystem mit dem Fahrzeugtyp kompatibel ist.

Sicherstellen, dass das Kindersicherheitssystem im Fahrzeug an der richtigen Stelle eingebaut wird.

Kinder nur auf der abseits vom Verkehr liegenden Fahrzeugseite ein- und aussteigen lassen.

Wenn das Kindersicherheitssystem nicht in Gebrauch ist, den Sitz mit einem Sicherheitsgurt fixieren oder aus dem Fahrzeug nehmen.

#### **Hinweis**

Kindersicherheitssysteme nicht bekleben und nicht mit anderen Materialien überziehen.

Nach einem Unfall muss das beanspruchte Kindersicherheitssystem ausgetauscht werden.



## Befestigungsplätze des Kindersicherheitssystems

### Zulässige Möglichkeiten der Befestigung für Kindersicherheitssysteme

Gewichts- bzw. Altersklasse <sup>1)</sup>	Auf dem Beifahrersitz	Auf den äußeren Sitzplätzen der zweiten Sitzreihe	Auf dem mittleren Sitzplatz der zweiten Sitzreihe	Auf den Sitzplätzen der dritten Sitzreihe
<b>Gruppe 0: bis 10 kg</b> bzw. ca. 10 Monate	B <sup>1</sup> , +	U, +	U	X
<b>Gruppe 0+: bis 13 kg</b> bzw. ca. 2 Jahre				
<b>Gruppe I: 9 bis 18 kg</b> oder etwa 8 Monate bis 4 Jahre	B <sup>2</sup> , +	U, +, ++	U	UF
<b>Gruppe II: 15 bis 25 kg</b> oder etwa 3 bis 7 Jahre	X	U	U	UF
<b>Gruppe III: 22 bis 36 kg</b> oder etwa 6 bis 12 Jahre				

B<sup>1</sup> = Bedingt, nur mit Sitzbelegungserkennung und Opel Kindersicherheitssystemen mit Transpondern.

Bei Befestigung des Kindersicherheitssystems mittels Dreipunkt-Sicherheitsgurt Sitzhöhereinstellung in oberste Position einstellen. Beifahrersitz ganz nach hinten schieben und Höhe des Umlenkpunktes des Beifahrergurtes in unterste Position stellen.

B<sup>2</sup> = Bedingt, nur mit Sitzbelegungserkennung und Opel Kindersicherheitssystemen mit Transpondern.

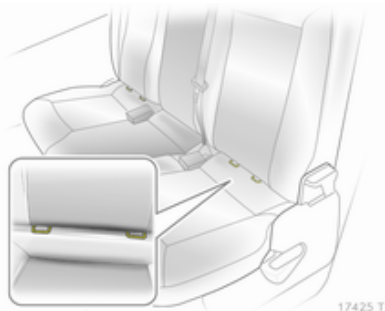
Bei Befestigung des Kindersicherheitssystems mittels Dreipunkt-Sicherheitsgurt Sitzhöhereinstellung in oberste Position einstellen. Beifahrersitz ganz nach hinten schieben, so dass der Fahrzeugsicherheitsgurt vom Umlenkpunkt nach vorn verläuft.

U = Universaltauglich in Verbindung mit Dreipunkt-Sicherheitsgurt.

<sup>1)</sup> Wir empfehlen, das jeweilige System zu benutzen, bis das Kind die obere Gewichtsgrenze erreicht hat.

- 
- UF = Kann universell für nach vorn gerichtete Kindersicherheitssysteme in Verbindung mit einem Dreipunkt- Sicherheitsgurt verwendet werden.
  - + = Fahrzeugsitz mit ISOFIX Befestigung verfügbar. Bei Befestigung mit ISOFIX dürfen nur für das Fahrzeug zugelassene ISOFIX Kindersicherheitssysteme verwendet werden.
  - ++ = Fahrzeugsitz mit ISOFIX Befestigung verfügbar. Bei Befestigung mit ISOFIX und Top-Tether dürfen universal zugelassene ISOFIX Kindersicherheitssysteme verwendet werden.
  - X = Kein Kindersicherheitssystem in dieser Gewichtsklasse zulässig.

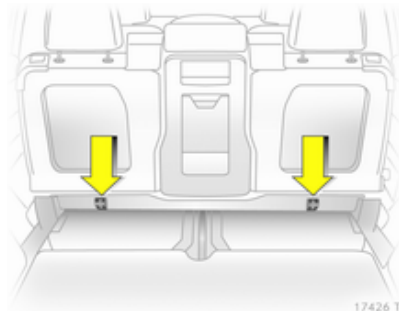
## ISOFIX Kindersicherheitsysteme



17425 T

Für dieses Fahrzeug zulässige ISOFIX Kindersicherheitsysteme an den Befestigungsbügeln befestigen.

## Top-Tether Kindersicherheitssysteme



17426 T

Top-Tether Kindersicherheitssystem an den Befestigungsösen der zweiten Sitzreihe befestigen. Der Gurt muss zwischen den beiden Führungsstangen der Kopfstütze verlaufen.

Bei Befestigung mit ISOFIX und Top-Tether dürfen für ISOFIX universal zugelassene Kindersicherheitsysteme verwendet werden.

## Kindersicherheitssysteme mit Transpondern



17424 T

Ein Aufkleber auf dem Kindersicherheitssystem weist darauf hin, dass es mit Transpondern ausgestattet ist.

Opel Kindersicherheitssysteme mit Transpondern werden automatisch erkannt, wenn sie auf dem Beifahrersitz mit Sitzbelegungserkennung vorschriftsmäßig montiert sind.

**Hinweis**

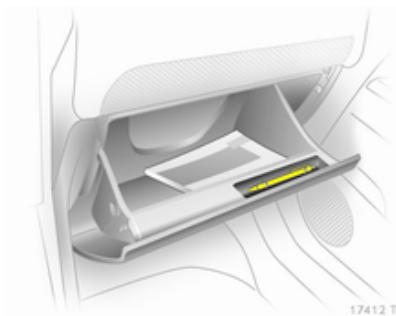
Es dürfen sich keine Gegenstände (z. B. Folien oder Heizmatten) zwischen Sitz und Kindersicherheitsystem befinden.

Sitzbelegungserkennung ⇨ 62.

## Stauraum

Ablagefächer .....	68
Laderaum .....	70
Dachgepäckträger .....	76
Beladungshinweise .....	76

## Ablagefächer Handschuhfach



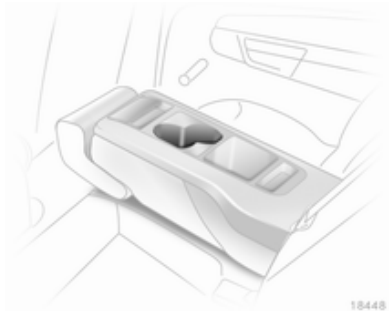
Im Handschuhfach befindet sich ein Stifthalter.

Während der Fahrt sollte das Handschuhfach geschlossen sein.

## Getränkehalter

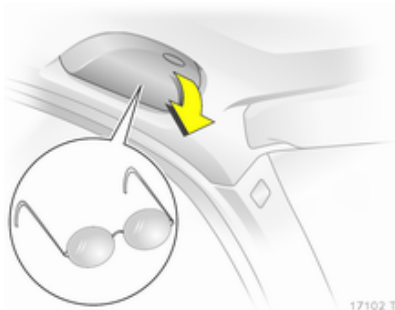


Getränkehalter befinden sich in der Mittelkonsole, in den Türen und den hinteren Seitenverkleidungen.



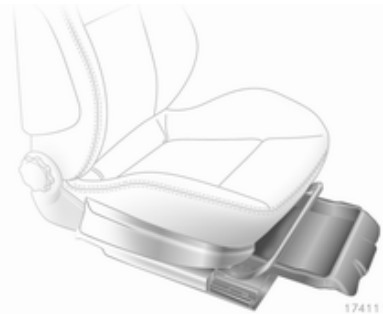
Weitere Getränkehalter befinden sich in der vorgeklappten mittleren Rückenlehne.

## Brillenfach



Nach unten klappen und öffnen.  
Nicht zum Aufbewahren schwerer Gegenstände verwenden.

## Ablagefach unter dem Sitz



An Griffmulde anheben und herausziehen. Maximale Belastung: 1,5 kg. Zum Schließen hineindrücken und einrasten.

## Ablagefächer in der Dachverkleidung



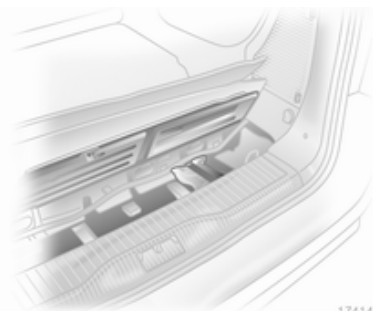
Zum Öffnen markierte Stellen drücken.

Die maximal zulässige Belastung der beiden vorderen Ablagefächer beträgt jeweils 1 kg, die der hinteren drei Ablagefächer jeweils 2 kg.

Während der Fahrt müssen die Ablagefächer geschlossen sein.

## Laderaum

### Ablagefächer im Laderaum



17414 T

Zum Öffnen der Abdeckung Teppichboden anheben. Lasche hochstellen, drehen und hochziehen. Im Ablagefach befindet sich das Wagenwerkzeug ↻ 176 und die Kugelstange der Anhängerzugvorrichtung.

Hinter der Abdeckung links in der Seitenverkleidung des Laderaums befindet sich der Sicherungskasten ↻ 174.

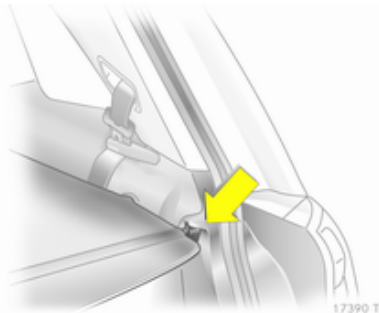
Auf der rechten Seite hinter der Abdeckung befindet sich das Reifenreparaturset ↻ 182.

### Laderaumabdeckung

Keine schweren oder scharfkantigen Gegenstände auf die Laderaumabdeckung legen.

Vor Betätigung der Laderaumabdeckung müssen die hinteren Sicherheitsgurte durch die seitlichen Gurthalter geführt werden.

### Öffnen



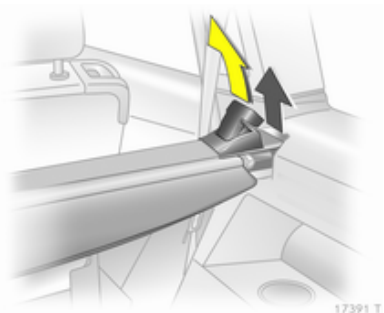
17390 T

Laderaumabdeckung aus den seitlichen Halterungen nehmen. Sie rollt sich automatisch auf.

### Schließen

Abdeckung am Griff nach hinten ziehen und in die seitlichen Halterungen einhängen.

### Ausbau



17391 T

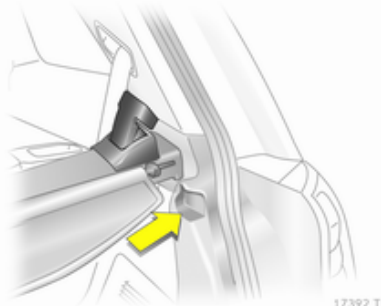
Laderaumabdeckung öffnen.

Entriegelungshebel nach oben ziehen und halten. Abdeckung rechts anheben und aus den Aufnahmen nehmen.

## Einbau

Laderaumabdeckung links in die Aufnahme einsetzen, Entriegelungshebel nach oben ziehen und halten, Laderaumabdeckung rechts einsetzen und einrasten.

## Unterbringung hinter der dritten Sitzreihe



Laderaumabdeckung links in die Aufnahme einsetzen, Entriegelungshebel nach oben ziehen und halten, Laderaumabdeckung rechts einsetzen und einrasten.

## Bodenabdeckung

Die Bodenabdeckung im Laderaum verwenden, wenn die dritte Sitzreihe eingeklappt ist.

## Schienen und Haken im Gepäckraum

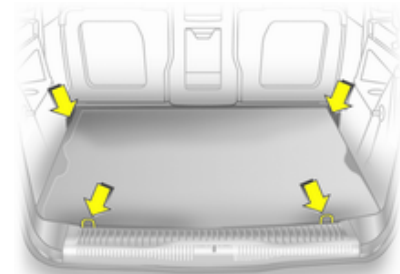


Haken in gewünschter Position in Schienen einsetzen: Dazu Haken in obere Nut der Schiene einsetzen und in untere Nut drücken.

Bei Verwendung der Schienen (mit Ausnahme des Trennnetzes vor der Hecktür) müssen die Sitze der dritten

Sitzreihe eingeklappt sein ⇨ 52 und die Sicherheitsgurte am Fahrzeugboden ausgehängt sein. Gelöste Gurthaken an den Magneten der Gurthalter befestigen ⇨ 56.

## Verzurrösen



Verzurrösen dienen zum Sichern von Gegenständen gegen Verrutschen z. B. mit Verzurrgurten, Gepäcknetz oder Sicherheitsnetz.

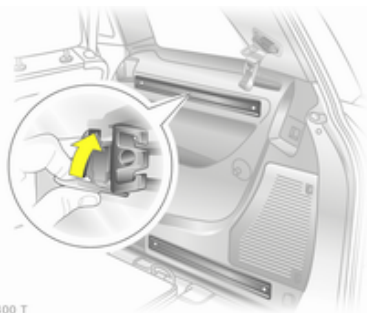
Die Ösen zur Befestigung der löslichen Sicherheitsgurte dürfen nicht als Verzurrösen verwendet werden.



Die Sicherheitsgurte der dritten Sitzreihe dürfen niemals zum Sichern von Ladung verwendet werden.

## Gepäckraumgestaltung

Der FlexOrganizer ist ein flexibles System zur Unterteilung des Laderaums oder zur Sicherung von Ladung.



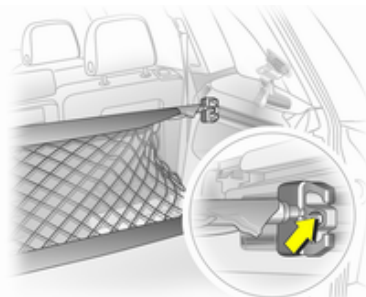
17400 T

Das System besteht aus

- Adaptern,
- Variablem Trennnetz,
- Netztaschen,
- Haken.

Die Komponenten werden in jeweils zwei Schienen in den Seitenwänden unter Verwendung von Adaptern und Haken montiert. Das Trennnetz kann auch direkt vor der Hecktür montiert werden.

## Variables Trennnetz



17401 T

Jeweils einen Adapter in jede Schiene einsetzen: Griffplatte aufklappen, Adapter in obere und untere Nut der Schiene einsetzen, in gewünschte Position bringen. Griffplatte zum Arretieren des Adapters nach oben schwenken. Vor Einsetzen in die Adapter müssen die Stangen des

Netzes verlängert werden: Alle Endstücke herausziehen und durch rechts Herumdrehen arretieren.

Zum Einbau Stangen etwas zusammendrücken und in entsprechende Öffnungen der Adapter einsetzen. Die längere Stange muss in die obere Adapter eingesetzt werden.

Zum Ausbau Netzstange zusammendrücken und aus den Adaptern nehmen. Griffplatte der Adapter aufklappen, aus unterer Nut ausrasten und dann aus oberer Nut herausnehmen.

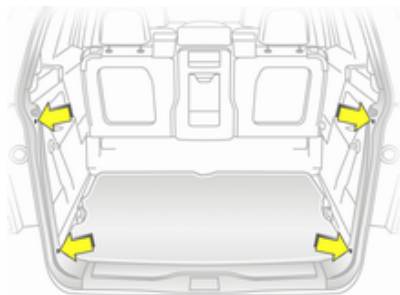
## Haken und Netztasche



17402 T

An den Haken kann die Netztasche eingehängt werden.

### Trennnetz vor der Hecktür



17403 T

Das Trennnetz kann direkt vor der Hecktür montiert werden. Dadurch kann ein Herausfallen der Ladung beim Öffnen der Hecktür vermieden werden.

Vor Einbau müssen die vier Endstücke der Netzstangen eingeschoben werden, dazu jedes Endstück links herumdrehen und hineinschieben.

Zum Einbau Netzstangen etwas zusammendrücken und in die entsprechenden Öffnungen einsetzen. Die längere Stange muss oben eingesetzt werden.

Zum Ausbau Netzstangen zusammendrücken und herausnehmen.

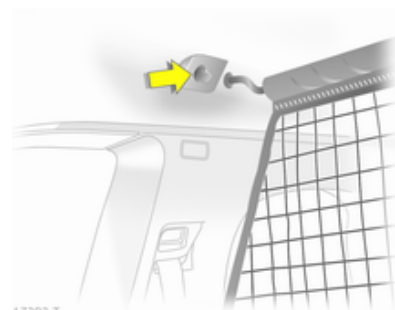
Zur einfacheren Beladung bei aufgerichteter dritter Sitzreihe zuerst die untere Stange einsetzen, Laderaum beladen und abschließend die obere Stange einsetzen.

### Sicherheitsnetz

Das Sicherheitsnetz kann hinter der zweiten Sitzreihe oder den Vordersitzen montiert werden.

Eine Personenbeförderung hinter dem Sicherheitsnetz ist unzulässig.

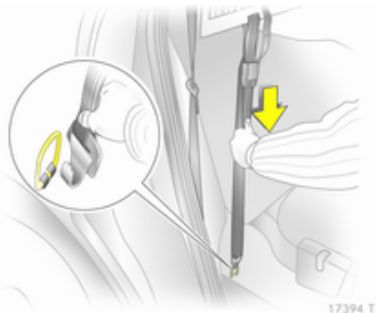
### Einbau



17393 T

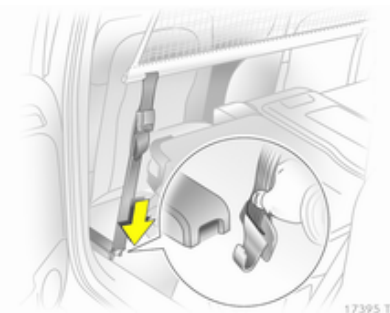
Im Dachrahmen sind je zwei Montageöffnungen: Stange des Netzes auf einer Seite einhängen und einrasten, Stange zusammendrücken, auf der anderen Seite einhängen und einrasten.

### Hinter der zweiten Sitzreihe



Haken der Netzspanngurte in die Ver-zurrösen am Boden einhängen und spannen.

### Hinter den Vordersitzen

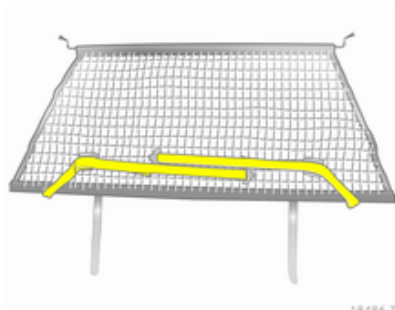


Haken der Netzspanngurte in Schlitz einhängen und spannen.

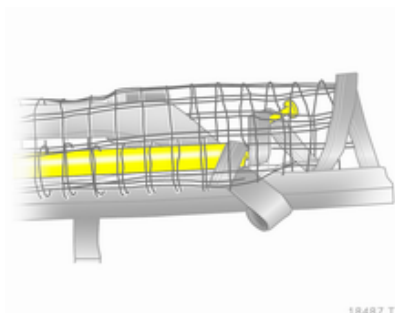
### Ausbau

Längenversteller der Netzspanngurte hochkippen, Netzspanngurte aus-hängen. Obere Netzstange auf einer Seite ausrasten, zusammendrücken, andere Seite ausrasten und aushän-gen.

### Verstauen



Spannbänder wie im Bild gezeigt auf dem Netz ausrichten.



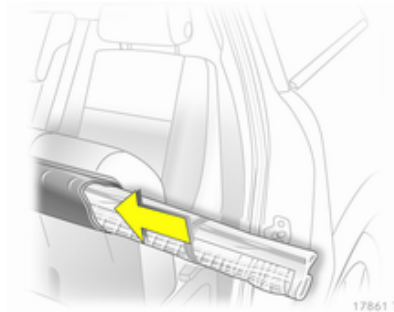
Obere Netzstange bis etwas über die Mitte nach unten rollen.

Obere Netzstange über die Spannbänder neben die untere Netzstange legen. Die Haken auf der oberen Netzstange müssen dabei von der unteren Netzstange wegzeigen.



18488 T

Klettband neben den Längenverstellern eng um das Netz legen und befestigen. Die Längenversteller und die Netzstangen müssen flach nebeneinander liegen.



17861 T

Sitzfläche der zweiten Sitzreihe hochstellen  $\varnothing$  50. Sicherheitsnetz in Aufnahme einschieben, Sitzfläche nach unten klappen und einrasten.

## Ausklappbare Ablagetische

Sie befinden sich an den Rückenlehnen der Vordersitze.

Zum Ausklappen bis zum Einrasten nach oben ziehen.

Zum Einklappen über den Druckpunkt hinaus nach unten drücken.

Keine schweren Gegenstände abstellen.

## Warndreieck

Warndreieck in Aussparung an der Hecktür einsetzen und mit Haltern rechts und links befestigen.

## Verbandstasche



17459 T

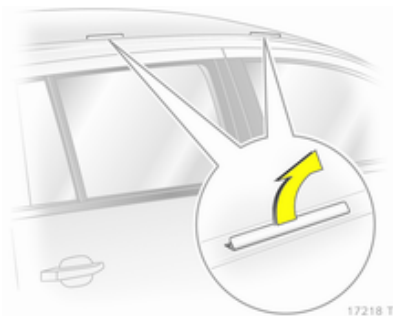
Verbandstasche in Aussparung an der Hecktür einsetzen und mit Halter befestigen.

## Dachgepäckträger

Aus Sicherheitsgründen und zur Vermeidung von Dachbeschädigungen empfehlen wir, das für Ihr Fahrzeug zugelassene Dachgepäckträgersystem zu verwenden.

Einbauanleitung beachten und Dachgepäckträger abnehmen, wenn er nicht gebraucht wird.

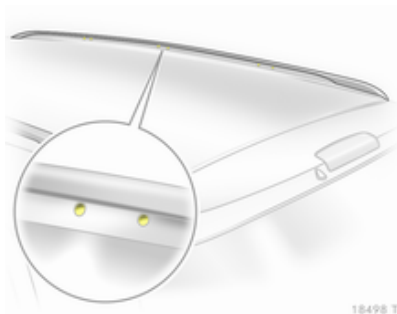
### Ausführung ohne Dachreling



Abdeckungen der Montageöffnungen nach oben klappen.

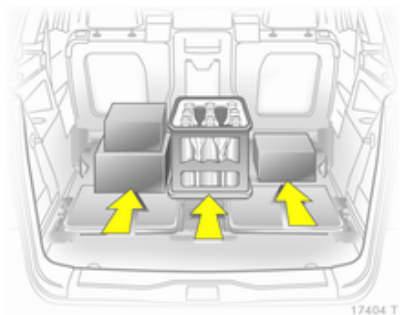
Dachgepäckträger an den entsprechenden Punkten befestigen.

### Ausführung mit Dachreling



Zur Befestigung des Dachgepäckträgers Montagebolzen in die abgebildeten Bohrungen stecken.

## Beladungshinweise



- Schwere Gegenstände im Laderaum an die Rückenlehnen anlegen. Darauf achten, dass die Rückenlehnen ordnungsgemäß eingerastet sind. Bei stapelbaren Gegenständen schwerere nach unten legen.
- Gegenstände mit Verzurrgurten an Verzurrösen sichern ↪ 71.
- Lose Gegenstände im Laderaum gegen Verrutschen sichern.

- Beim Transport von Gegenständen im Laderaum dürfen die Rückenlehnen der zweiten Sitzreihe nicht nach vorn geneigt sein.
- Ladung nicht über die Oberkante der Rückenlehnen hinausragen lassen.
- Keine Gegenstände auf der Laderaumabdeckung oder auf der Instrumententafel ablegen.
- Die Ladung darf die Bedienung der Pedale, Parkbremse und Schaltung sowie die Bewegungsfreiheit des Fahrers nicht beeinträchtigen. Keine ungesicherten Gegenstände im Innenraum ablegen.
- Nicht mit geöffnetem Laderaum fahren.

### ⚠ Warnung

Immer dafür sorgen, dass die Ladung sicher im Fahrzeug verstaut ist. Ansonsten können Teile der Ladung durch den Fahrzeuginnenraum geschleudert werden und Verletzungen bzw. Schäden an der Ladung oder am Fahrzeug verursachen.

- Die Zuladung ist die Differenz zwischen dem zulässigen Gesamtgewicht (siehe Typschild ⇨ 201) und dem EU-Leergewicht.  
Zum Berechnen der Zuladung die Fahrzeugdaten in die Gewichtstabelle am Anfang dieser Bedienungsanleitung eingeben.  
Das EU-Leergewicht schließt das Gewicht von Fahrer (68 kg), Gepäck (7 kg) sowie Ölen und Flüssigkeiten (Tank zu 90 % gefüllt) ein.  
Sonderausstattungen und Zubehör erhöhen das Leergewicht.
- Dachlast erhöht die Seitenwindempfindlichkeit des Fahrzeugs und

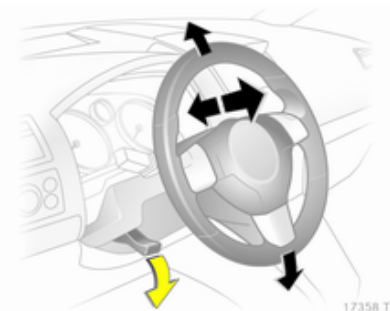
verschlechtert das Fahrverhalten durch einen höheren Fahrzeugschwerpunkt. Last gleichmäßig verteilen und mit Befestigungsgurten rutschsicher und fest verzurren. Reifendruck und Fahrzeuggeschwindigkeit dem Beladungszustand anpassen. Befestigungsgurte öfter prüfen und nachspannen.

Die zulässige Dachlast beträgt 75 kg, bei Fahrzeugen mit Dachreling 100 kg. Die Dachlast setzt sich aus dem Gewicht des Dachgepäckträgers und der Ladung zusammen.

## Instrumente, Bedienelemente

Bedienelemente .....	78
Warnleuchten, Anzeige- Instrumente, Kontrollleuchten .....	84
Info-Displays .....	95
Fahrzeugmeldungen .....	102
Bordcomputer .....	105

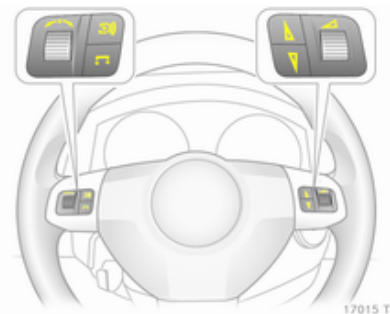
### Bedienelemente Lenkradeinstellung



Griff entriegeln, Lenkrad einstellen,  
Griff einrasten und darauf achten,  
dass er komplett verriegelt ist.

Lenkrad nur bei stehendem Fahrzeug  
und gelöster Lenkradsperre einstel-  
len.

### Fernbedienung am Lenkrad



Das Infotainmentsystem und das  
Info-Display können vom Lenkrad  
aus bedient werden.

Weitere Hinweise finden Sie in der  
Anleitung für das Infotainmentsys-  
tem.

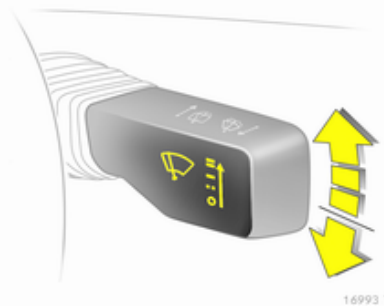
## Hupe







 drücken.

## Scheibenwischer und Waschanlage


### Scheibenwischer



Der Hebel kehrt immer in die Ausgangsposition zurück.

-  = Schnell
-  = Langsam
-  = Intervallwischen
-  = Aus

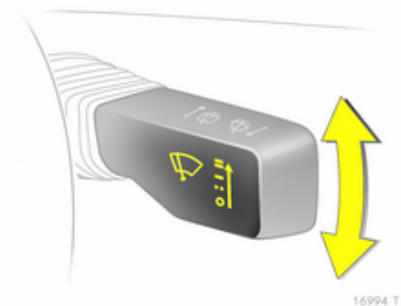
Für einmaliges Wischen bei ausgeschaltetem Scheibenwischer Hebel nach unten drücken.



Wischerstufen werden durchlaufen, wenn der Hebel über den Druckpunkt hinaus gedrückt und gehalten wird. Bei  ertönt ein Signalton.

Nicht bei vereisten Scheiben einschalten.

In Waschanlagen ausschalten.

### Einstellbares Wischintervall

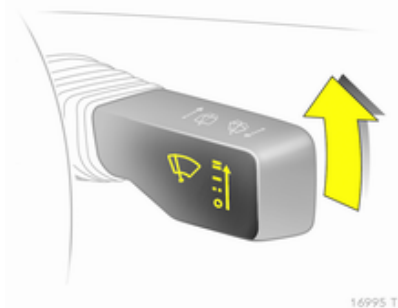


Wischintervall auf einen Wert zwischen 2 und 15 Sekunden einstellen: Zündung einschalten, Hebel aus  nach unten bewegen, gewünschte Intervallzeit abwarten, Hebel auf  anheben.



Nach Einschalten der Zündung und Stellen des Hebels auf -- ist das Intervall auf 6 Sekunden eingestellt.

### Wischautomatik mit Regensensor



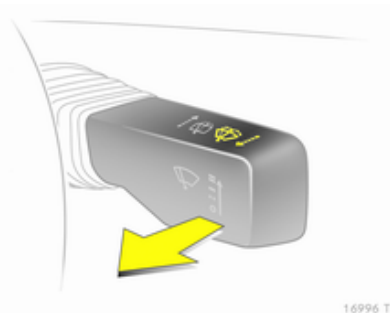
-- = Wischautomatik mit Regensensor

Der Regensensor erkennt die Wassermenge auf der Windschutzscheibe und steuert automatisch die Frequenz der Scheibenwischer.



Sensor frei von Staub, Schmutz und Eis halten.

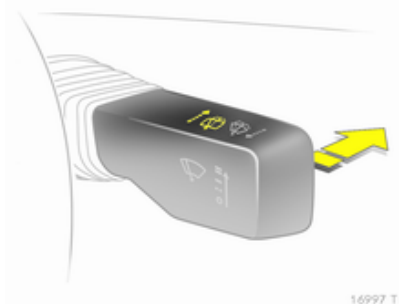
### Scheibenwaschanlage



Hebel ziehen. Waschflüssigkeit spritzt auf die Windschutzscheibe und die Wischer werden für einige Wischbewegungen eingeschaltet.

Bei eingeschaltetem Licht spritzt zusätzlich Waschflüssigkeit auf die Scheinwerfer. Die Scheinwerferwaschanlage ist 2 Minuten lang außer Funktion.

### Heckscheibenwischer und Waschanlage



Hebel nach vorn drücken. Der Heckscheibenwischer wischt im Intervallbetrieb. Zum Ausschalten Hebel nochmals nach vorn drücken.

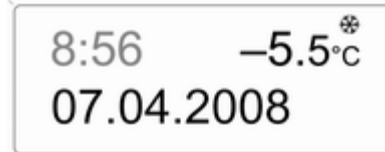
Wird der Hebel nach vorn gedrückt gehalten, spritzt zusätzlich Waschflüssigkeit auf die Heckscheibe.

Nicht bei vereister Heckscheibe einschalten.

In Waschanlagen ausschalten.

Der Heckscheibenwischer schaltet sich bei eingeschaltetem Scheibenwischer und Einlegen des Rückwärts-

## Außentemperatur



20001

Ein Temperaturabfall wird sofort angezeigt, ein Temperaturanstieg mit Verzögerung.

Sinkt die Außentemperatur auf 3 °C ab, erscheint zur Warnung vor vereister Fahrbahn das Symbol ❄ im Triple-Info-Display bzw.

Board-Info-Display. Bei Ansteigen der Temperatur erlischt das Symbol ❄ erst ab 5 °C.



20002

Bei Fahrzeugen mit Graphic-Info-Display oder Color-Info-Display erscheint zur Warnung vor vereister Fahrbahn eine Warnmeldung im Display. Unter -5 °C erscheint keine Meldung.

### ⚠ Warnung

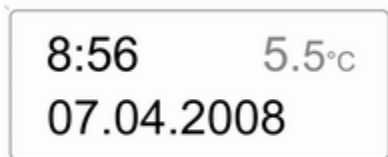
Bei einer Anzeige von wenigen Grad über 0 °C kann die Fahrbahn bereits vereist sein.

## Uhr

Uhrzeit und Datum werden im Info-Display angezeigt.

Board-Info-Display ↗ 96,  
Graphic-Info-Display,  
Color-Info-Display ↗ 98.

### Datum und Uhrzeit im Triple-Info-Display einstellen



Das Infotainmentsystem muss ausgeschaltet sein. Zum Aufrufen des Einstellmodus Taste  $\odot$  ca. 2 Sekunden gedrückt halten. Mit der Taste  $\odot$  erfolgt die Einstellung des blinkenden Werts. Mit der Taste  $\odot$  erfolgt der Wechsel zur nächsten Einstellung und zum Beenden des Einstellmodus.

### Automatische Zeitsynchronisation

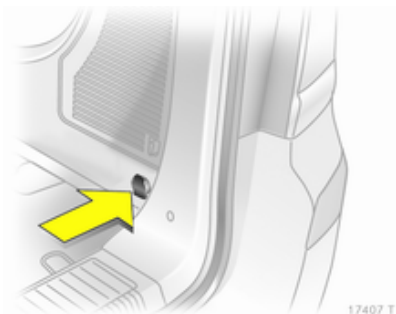
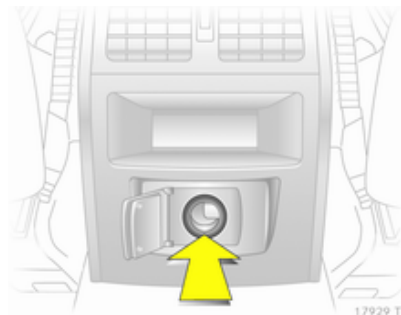
Das RDS-Signal der meisten UKW-Sender stellt automatisch die Uhrzeit ein, erkennbar durch  $\odot$  im Display.

Einige Sender strahlen kein korrektes Zeitsignal aus. In solchen Fällen empfehlen wir, die automatische Zeitsynchronisation auszuschalten.

Einstellmodus aufrufen und zur Einstellung der Jahre wechseln. Die Taste  $\odot$  ca. 3 Sekunden gedrückt halten, bis  $\odot$  im Display blinkt und die Anzeige „RDS TIME“ erscheint. Mit der Taste  $\odot$  wird die Funktion ein- (RDS TIME 1) bzw. ausgeschaltet (RDS TIME 0). Einstellmodus mit der Taste  $\odot$  verlassen.

### Zubehörsteckdosen

Die Zubehörsteckdosen befinden sich in der Mittelkonsole und im Laderaum.

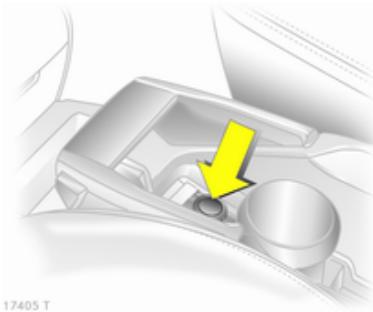


Steckdosen nicht durch ungeeignete Stecker beschädigen. Bei Anschluss von elektrischem Zubehör in Fahrzeugen mit stehendem Motor wird die

Batterie entladen. Die maximale Leistungsaufnahme darf 120 Watt nicht überschreiten. Kein Strom abgeben des Zubehör wie z. B. Ladegeräte oder Batterien anschließen.

Angeschlossenes elektrisches Zubehör muss bezüglich der elektromagnetischen Verträglichkeit der DIN VDE 40 839 entsprechen.

## Zigarettenanzünder



Der Zigarettenanzünder befindet sich in der Mittelkonsole.

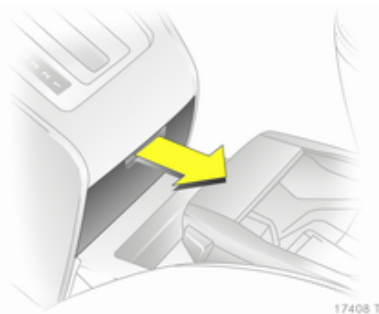
Zigarettenanzünder hineindrücken. Sobald das Element glüht, wird er automatisch abgeschaltet. Anzünder herausziehen.

## Ascher

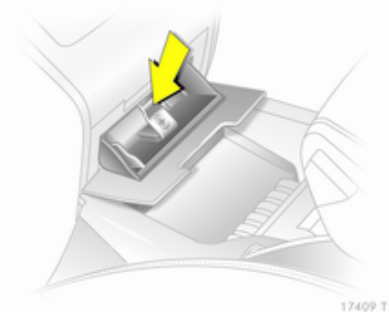
### Achtung

Nur für Asche, nicht für brennbare Abfälle.

### Ascher vorn

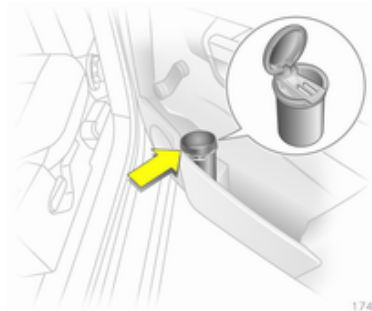


Ascher an Aussparung öffnen.



Zum Entleeren Feder drücken, Ascher ganz öffnen und herausnehmen.

### Ascherdose



Die Ascherdose kann in die Getränkehalter eingesetzt werden.

## Warnleuchten, Anzeige-Instrumente, Kontrollleuchten

### Instrument

Bei einigen Ausführungen drehen sich die Zeiger der Instrumente bei Einschalten der Zündung kurzzeitig bis zum Endanschlag.

### Tachometer



Anzeige der Geschwindigkeit.

## Kilometerzähler



Anzeige der gezählten Kilometer in der unteren Zeile.

## Tageskilometerzähler

Anzeige der gezählten Kilometer seit Nullstellung in der oberen Zeile.

Zur Nullstellung Stellknopf bei eingeschalteter Zündung einige Sekunden gedrückt halten.

## Drehzahlmesser



Zeigt die Motordrehzahl an.

Nach Möglichkeit in jedem Gang im niedrigen Drehzahlbereich fahren.


### Achtung

Befindet sich der Zeiger im roten Warnfeld, ist die zulässige Höchstdrehzahl überschritten. Gefahr für den Motor.

## Kraftstoffanzeige



Anzeige von Kraftstofffüllstand bzw. Gasdruck im Tank je nach Betriebsart.

Bei geringem Füllstand leuchtet die Kontrollleuchte . Bei blinkender Kontrollleuchte umgehend tanken.

Bei Erdgasbetrieb schaltet das System automatisch in den Benzinbetrieb  $\rightarrow$  86.




Bei Erdgasbetrieb und geringem Füllstand im Benzintank erscheint die Meldung **LoFuEL**. Die Meldung durch Drücken des Stellknopfs bestätigen  $\rightarrow$  84.

Tank nie leer fahren.

Wegen des im Tank vorhandenen Kraftstoffrests kann die Nachfüllmenge geringer sein als der angegebene Nenninhalt des Kraftstofftanks.

## Kraftstoffwahltaste



Durch Drücken der Taste  kann zwischen Benzin- und Erdgasbetrieb gewählt werden. Bei hoher Last (z. B. starke Beschleunigung, Fahren mit Vollgas) ist ein Umschalten nicht möglich. Der LED-Status zeigt den aktuellen Betriebsmodus.


Erdgasbetrieb = LED aus.  
Benzinbetrieb = LED leuchtet.

Sobald die Erdgastanks leer sind, wird bis zum Ausschalten der Zündung automatisch auf Benzinbetrieb umgeschaltet.

Werden dann die Erdgastanks nicht aufgefüllt, muss beim nächsten Start des Motors manuell in den Benzinbetrieb umgeschaltet werden. Dies ist notwendig, um Schädigungen des Katalysators (Überhitzung durch unregelmäßige Kraftstoffversorgung) zu vermeiden.

Wird die Wahltaste innerhalb kurzer Zeit mehrmals betätigt, wird eine Umschaltsperrung aktiviert. Der Motor bleibt in der aktuellen Betriebsart. Die Sperrung bleibt bis zum Ausschalten der Zündung aktiv.

Bei Benzinbetrieb sind geringe Leistungs- und Drehmomentverluste zu erwarten. Daher Fahrweise (z. B. bei Überholmanövern) und Fahrzeugbelastungen (z. B. durch Anhängelasten) entsprechend anpassen.

Den Benzintank alle 6 Monate bis zum Leuchten der Kontrollleuchte  leerfahren und neu betanken. Dies ist erforderlich, um die für den Benzinbetrieb notwendige Systemfunktion und Kraftstoffqualität aufrecht zu erhalten.

Fahrzeug in regelmäßigen Abständen volltanken, um Korrosion im Tank zu vermeiden.

## Serviceanzeige



Vor fälligen Servicearbeiten erscheint die Meldung **InSP**. Weitere Hinweise  196.

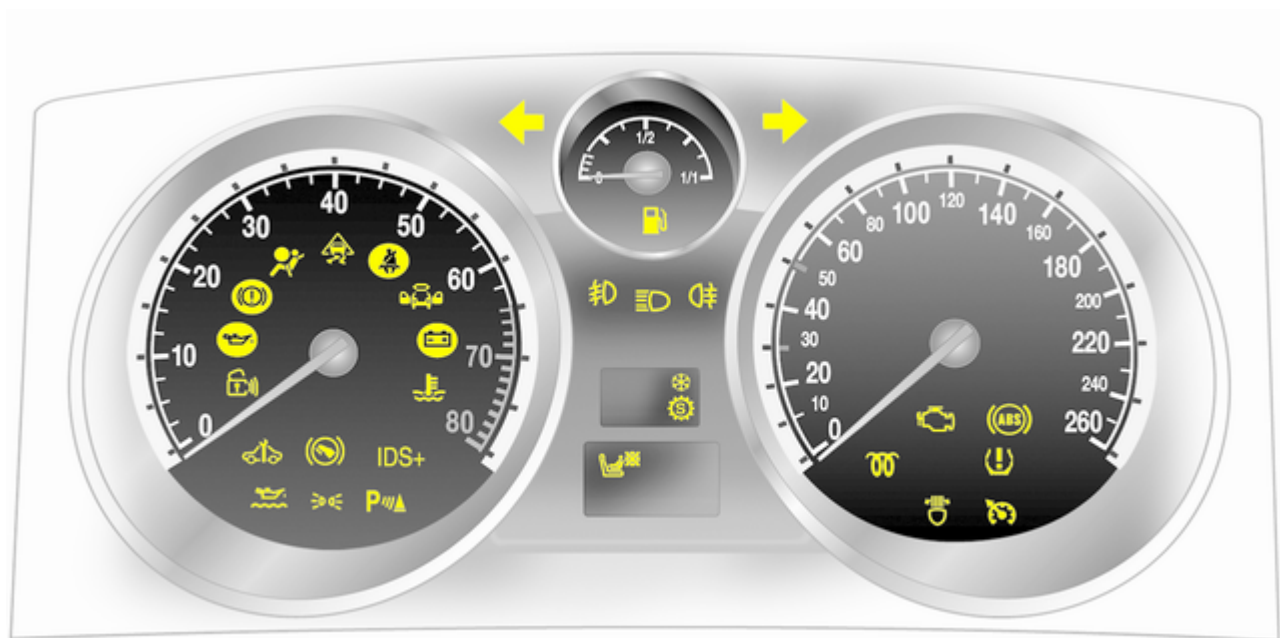
## Kontrollleuchten

Die beschriebenen Kontrollleuchten sind nicht in allen Fahrzeugen enthalten. Die Beschreibung gilt für alle Instrumentenausführungen. Beim Einschalten der Zündung leuchten kurz die meisten Kontrollleuchten als Funktionstest.

Die Farben der Kontrollleuchten bedeuten:

- Rot = Gefahr, wichtige Erinnerung,
- Gelb = Warnung, Hinweis, Störung,
- Grün = Einschaltbestätigung,
- Blau = Einschaltbestätigung.





## Blinker

↔ leuchtet oder blinkt grün.

## Leuchtet

Bei Einschalten des Parklichts leuchtet die Kontrollleuchte kurz auf. Parklicht ↗ 114.

## Blinken

Kontrollleuchte blinkt bei eingeschaltetem Blinker oder Warnblinker.

Schnelles Blinken: Defekt eines Blinkers oder der dazugehörigen Sicherung, Defekt eines Blinkers am Anhänger.

Glühlampen auswechseln ↗ 162. Sicherungen ↗ 170.

Blinker ↗ 113.

## Sicherheitsgurt anlegen

☞ leuchtet oder blinkt rot.

## Leuchtet

Nach Einschalten der Zündung bis der Sicherheitsgurt angelegt wird.

## Blinken

Nach Fahrtantritt bis der Sicherheitsgurt angelegt wird.

Sicherheitsgurt anlegen ↗ 56.

## Airbag-System, Gurtstraffer

☞ leuchtet rot.

Bei Einschalten der Zündung leuchtet die Kontrollleuchte für ca.

4 Sekunden. Leuchtet sie nicht oder erlischt sie nicht nach 4 Sekunden oder leuchtet sie während der Fahrt auf, liegt eine Störung der Gurtstraffer, der Airbags oder der Sitzbelegungserkennung vor. Die Systeme könnten bei einem Unfall nicht auslösen.

Ausgelöste Gurtstraffer oder Airbags werden durch dauerhaftes Leuchten von ☞ angezeigt.

### ⚠ Warnung

Störungsursache umgehend von einer Werkstatt beheben lassen.

Airbag-System, Gurtstraffer ↗ 59, ↗ 54.

## Sitzbelegungserkennung

☞ leuchtet oder blinkt gelb.

## Leuchten

Ist das Fahrzeug mit einer Sitzbelegungserkennung ausgestattet, leuchtet ☞ nach Einschalten der Zündung für ca. 4 Sekunden.

Wird ein Kindersicherheitssystem mit Transpondern erkannt, leuchtet ☞ dauerhaft. Nur dann darf das Kindersicherheitssystem mit Transpondern auf dem Beifahrersitz verwendet werden, da die Airbag-Systeme für den Beifahrer deaktiviert sind ↗ 62.

### ⚠ Gefahr

Leuchtet die Kontrollleuchte bei montiertem Kindersicherheitssystem während der Fahrt nicht, sind der Front- und Seiten-Airbag für den Beifahrer nicht deaktiviert.

**Blinken**

Störung im System bzw. Kindersicherheitsystem mit Transpondern defekt oder nicht richtig montiert  
 ↪ 62.

<b>⚠ Gefahr</b>
-----------------

<p>Blinkt die Kontrollleuchte während der Fahrt, liegt eine Störung vor. Störungsursache umgehend von einer Werkstatt beheben lassen.</p>
---

Kindersicherheitsystem mit Transpondern ↪ 66.

**Generator**

↪ leuchtet rot.

Leuchtet nach Einschalten der Zündung und erlischt kurz nach Starten des Motors.

**Leuchten bei laufendem Motor**

Anhalten, Motor abstellen. Batterie wird nicht geladen. Motorkühlung kann unterbrochen sein. Bei Dieselmotoren kann die Stromversorgung des Bremskraftverstärkers unterbrochen sein. Hilfe einer Werkstatt in Anspruch nehmen.

**Abgas**

↪ leuchtet oder blinkt gelb.

Leuchtet nach Einschalten der Zündung und erlischt kurz nach Starten des Motors.

**Leuchten bei laufendem Motor**

Störung in der Abgasreinigungsanlage. Die zulässigen Abgaswerte können überschritten werden. Umgehend Hilfe einer Werkstatt in Anspruch nehmen.

**Blinken bei laufendem Motor**

Störung, die zur Beschädigung des Katalysators führen kann. Weniger Gas geben, bis das Blinken aufhört. Umgehend eine Werkstatt aufsuchen.

**Fehlfunktion, Service**

↪ leuchtet oder blinkt gelb.

**Leuchten bei laufendem Motor**

Störung in der Motor- oder Getriebeelektronik ↪ 135, ↪ 139. Die Elektronik schaltet auf ein Notlaufprogramm um. Der Kraftstoffverbrauch kann erhöht und das Fahrverhalten des Fahrzeugs beeinträchtigt sein.

Ist die Störung nach erneutem Anlassen nicht behoben, Hilfe einer Werkstatt in Anspruch nehmen.

**Leuchtet gemeinsam mit InSP4 in der Serviceanzeige**

Diesel-Kraftstofffilter von einer Werkstatt entwässern lassen ↪ 103.

**Blinkt bei eingeschalteter Zündung**

Störung der Wegfahrsperre. Der Motor lässt sich nicht mehr starten ↪ 37.

Zündung ausschalten und Startversuch wiederholen.

Blinkt die Kontrollleuchte weiter, versuchen Sie, den Motor unter Verwendung des Zweitschlüssels zu starten und nehmen Sie die Hilfe einer Werkstatt in Anspruch.

## Bremssystem, Kupplungssystem

Ⓢ leuchtet oder blinkt rot.

### Leuchten

Leuchtet bei gelöster Parkbremse, wenn der Flüssigkeitsstand im Brems- und Kupplungssystem zu niedrig ist ⇨ 160.

### **Warnung**

Anhalten. Fahrt sofort abbrechen. Hilfe einer Werkstatt in Anspruch nehmen.

Leuchtet nach Einschalten der Zündung, wenn die Parkbremse angezogen ist ⇨ 141.

### Blinken

Blinkt bei Fahrzeugen mit automatisiertem Schaltgetriebe für einige Sekunden nach Ausschalten der Zündung, wenn die Parkbremse nicht angezogen ist.

Blinkt bei Fahrzeugen mit automatisiertem Schaltgetriebe, wenn beim Öffnen der Fahrtür kein Gang eingelegt und die Parkbremse nicht angezogen ist.

### Antiblockiersystem

Ⓢ leuchtet rot.

Leuchtet nach Einschalten der Zündung für einige Sekunden. Das System ist nach Erlöschen der Kontrollleuchte betriebsbereit.

Erlischt die Kontrollleuchte nicht nach wenigen Sekunden oder leuchtet sie während der Fahrt, liegt eine Störung im ABS vor. Die Bremsanlage ist weiterhin funktionsfähig, aber ohne ABS-Regelung.

Antiblockiersystem ⇨ 141.

### Sport-Modus

⚙ leuchtet gelb.

Symbol leuchtet bei eingeschaltetem Sportprogramm ⇨ 134, ⇨ 143.

### Winterprogramm

❄ leuchtet gelb.

Symbol leuchtet bei eingeschaltetem Winterprogramm ⇨ 134, ⇨ 138.

### Ultraschall-Einparkhilfe

Ⓢ leuchtet oder blinkt gelb.

### Leuchtet

Störung im System. Störungsursache von einer Werkstatt beheben lassen.

### Blinken

Störung durch verschmutzte oder mit Eis oder Schnee verdeckte Sensoren.

oder

Störungen durch externe Ultraschallquellen. Besteht die Störung nicht mehr, arbeitet das System wie gewohnt.

Ultraschall-Parksensoren ⇨ 145.

## Elektronisches Stabilitätsprogramm

☸ blinkt oder leuchtet gelb.

Leuchtet nach Einschalten der Zündung für einige Sekunden.

### Blinkt während der Fahrt

Das System ist aktiv. Die Motorleistung kann reduziert und das Fahrzeug automatisch etwas abgebremst werden ⇨ 142.

### Leuchtet während der Fahrt

Das System ist ausgeschaltet oder es liegt eine Störung vor. Weiterfahrt ist möglich. Die Fahrstabilität kann sich jedoch je nach Fahrbahnbeschaffenheit verschlechtern.

Störungsursache von einer Werkstatt beheben lassen.

ESP®Plus ⇨ 142.

## Kühlmitteltemperatur

☸ leuchtet rot.

### Leuchten bei laufendem Motor

Anhalten, Motor abstellen.

<b>Achtung</b>
Kühlmitteltemperatur zu hoch.

Kühlmittelstand sofort überprüfen  
⇨ 159.

Bei ausreichendem Kühlmittelstand Hilfe einer Werkstatt in Anspruch nehmen.

## Vorglühen, Diesel-Partikelfilter

☸ leuchtet oder blinkt gelb.

### Leuchtet

Vorglühanlage eingeschaltet. Schaltet sich nur bei tiefer Außentemperatur ein.

## Blinken

Kontrollleuchte ☸ blinkt, wenn der Diesel-Partikelfilter gereinigt werden muss, eine automatische Reinigung jedoch aufgrund der letzten Fahrbedingungen nicht möglich war. Fahrt fortsetzen und die Motordrehzahl möglichst nicht unter 2000 U/min sinken lassen.

Kontrollleuchte ☸ erlischt, sobald die Selbstreinigung abgeschlossen ist.

Diesel-Partikelfilter ⇨ 130.

## Reifendruckverlust-Überwachungssystem, Reifendruck-Kontrollsystem

☸ leuchtet oder blinkt rot oder gelb.

### Kontrollleuchte leuchtet rot

Reifendruckverlust. Sofort anhalten und Reifendruck überprüfen. Bei Bereifung mit Notlaufeigenschaften ist eine Höchstgeschwindigkeit von 80 km/h zulässig ⇨ 177.

**Kontrollleuchte leuchtet gelb**

Störung im System bzw. Montage eines Reifens ohne Drucksensor (z. B. Reserverad). Hilfe einer Werkstatt in Anspruch nehmen.

**Blinken**

Dreimaliges Blinken zeigt die Initialisierung des Systems an.

Reifendruckverlust-Überwachungssystem ⇨ 180, Reifendruck-Kontrollsystem ⇨ 179.

## Interaktives Dynamische Fahrsystem, Elektronische Dämpferregelung, SPORT-Modus

IDS+ leuchtet gelb.

Leuchtet nach Öffnen der Fahrertür für ca. 10 Sekunden. Leuchten während der Fahrt zeigt eine Störung im System an. Aus Sicherheitsgründen wird auf die härtere Fahrwerksabstimmung umgeschaltet. Störungsursache von einer Werkstatt beheben lassen.

IDS<sup>Plus</sup> ⇨ 143, Elektronische Dämpferregelung ⇨ 144, Sport-Modus ⇨ 143.

**Motoröldruck**

 leuchtet rot.

Leuchtet nach Einschalten der Zündung und erlischt kurz nach Starten des Motors.

**Leuchten bei laufendem Motor****Achtung**

Motorschmiierung kann unterbrochen sein. Dies kann zu Motorschaden bzw. zum Blockieren der Antriebsräder führen.

1. Kupplung treten.
2. In Leerlauf schalten, Wählhebel in **N** stellen.
3. Den fließenden Verkehr möglichst rasch verlassen, ohne andere Fahrzeuge zu behindern.
4. Zündung ausschalten.

**⚠ Warnung**

Bei ausgeschaltetem Motor sind für das Bremsen und Lenken bedeutend höhere Kräfte erforderlich.

Schlüssel erst abziehen, wenn das Fahrzeug steht. Andernfalls könnte die Lenkradsperre plötzlich einrasten.

Ölstand prüfen, bevor Sie eine Werkstatt aufsuchen ⇨ 157.

**Motorölstand**

 leuchtet gelb.

Der Motorölstand wird automatisch geprüft.

**Leuchten bei laufendem Motor**

Motorölstand niedrig. Motorölstand prüfen, gegebenenfalls Motoröl nachfüllen ⇨ 157.

**Kraftstoffmangel**

 leuchtet oder blinkt gelb.

**Leuchtet**

Geringer Füllstand im Kraftstofftank.

**Blinken**

Kraftstoffvorrat aufgebraucht. Sofort tanken. Tank nie leer fahren.

Katalysator ⇨ 131.

Entlüftung der Dieselmotorkraftstoffanlage ⇨ 161.

Bei Erdgasbetrieb schaltet das System automatisch in den Benzinbetrieb ⇨ 86.

**Open&Start-System**

 leuchtet oder blinkt gelb.

**Blinken**

Der elektronische Schlüssel befindet sich nicht mehr im Empfangsbereich des Fahrzeuginnenraums. Der Motor lässt sich nicht mehr starten. **Start/Stop**-Taste zum Ausschalten der Zündung etwas länger drücken.  
oder

Ausfall des elektronischen Schlüssels. Der Betrieb ist nur noch über die Notbetätigung möglich.

**Leuchtet**

Störung im System. Versuchen Sie eine Betätigung mit dem Zweitschlüssel, mit der Funkfernbedienung oder per Notbetätigung. **Start/Stop**-Taste zum Ausschalten der Zündung etwas länger drücken. Hilfe einer Werkstatt in Anspruch nehmen.

oder

Die Lenkradsperre ist noch aktiv. Lenkrad etwas hin und her bewegen und **Start/Stop**-Taste drücken.

Open&Start-System ⇨ 28.

**Fußbremse betätigen**

 leuchtet gelb.

Der Motor kann bei automatisiertem Schaltgetriebe nur mit betätigter Fußbremse gestartet werden. Wird die Fußbremse nicht betätigt, leuchtet die Kontrollleuchte ⇨ 137.

**Außenbeleuchtung**

 leuchtet grün.

Leuchtet bei eingeschalteter Außenbeleuchtung ⇨ 110.

**Fernlicht**

 leuchtet blau.

Leuchtet bei eingeschaltetem Fernlicht und bei Lichthupe ⇨ 111.

**Adaptives Fahrlicht**

 leuchtet oder blinkt gelb.

**Leuchtet**



Störung im System.

Bei Ausfall der Schwenkvorrichtung des Kurvenlichts wird das entsprechende Abblendlicht ausgeschaltet und der Nebelscheinwerfer eingeschaltet.

Hilfe einer Werkstatt in Anspruch nehmen.

## Blinken

System auf symmetrisches Abblendlicht umgestellt.

Ein Blinken der Kontrollleuchte  für ca. 4 Sekunden nach Einschalten der Zündung erinnert daran, dass das System umgestellt wurde  111.

Adaptives Fahrlicht (AFL)  112.

## Nebelscheinwerfer

 leuchtet grün.

Leuchtet bei eingeschalteten Nebelscheinwerfern  113.


## Nebelschlussleuchte

 leuchtet gelb.

Leuchtet bei eingeschalteter Nebelschlussleuchte  114.

## Geschwindigkeitsregler

 leuchtet grün.

Leuchtet bei eingeschaltetem System  144.

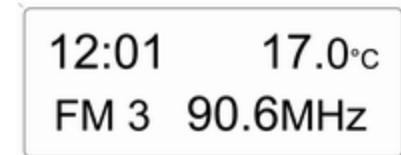
## Tür offen

 leuchtet rot.

Leuchtet, wenn eine Tür oder die Hecktür offen ist.

## Info-Displays

### Triple-Info-Display



20004

Zeigt Uhrzeit, Außentemperatur und Datum bzw. Informationen zum Infotainmentsystem an, wenn dieses eingeschaltet ist.

Uhrzeit, Datum und Außentemperatur können bei ausgeschalteter Zündung durch kurzes Drücken auf einen der beiden Knöpfe unter dem Display angezeigt werden.



## Board Info Display



20005

Zeigt Uhrzeit, Außentemperatur und Datum bzw. Informationen zum Infotainmentsystem an.

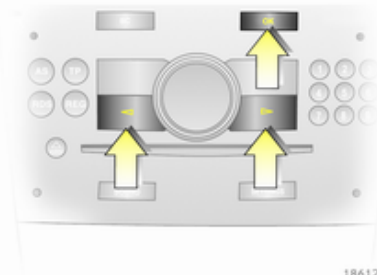
### Auswahl von Funktionen

Der Zugriff auf Funktionen und Einstellungen des Infotainmentsystems erfolgt über das Board-Info-Display.

Dazu werden die Menüs und Tasten des Infotainmentsystems verwendet.

Wenn innerhalb von 5 Sekunden keine Betätigung erfolgt, werden die Menüs automatisch verlassen.

### Auswahl mit den Tasten des Infotainment-Systems



18612 T

Im Menü **Settings** wird die gewünschte Funktion mit der OK-Taste aufgerufen. Mit den Pfeiltasten werden die Einstellungen geändert.

Im Menü **BC** wird die gewünschte Funktion mit der OK-Taste aufgerufen. Mit der OK-Taste wird die Stoppuhr bedient bzw. die Messung und Berechnung neu gestartet.

### Auswahl mit dem linken Stellrad am Lenkrad

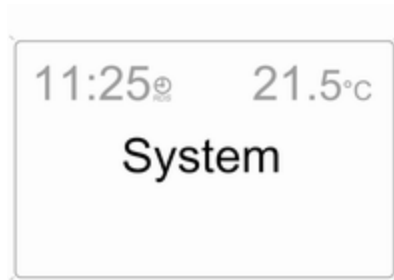


17014 T

Drücken des Stellrads ruft das Menü **BC** auf. Im Menü **BC** wird die Stoppuhr bedient bzw. die Messung und Berechnung neu gestartet.

Durch Drehen des Stellrads wird die gewünschte Funktion aufgerufen.

## Systemeinstellungen

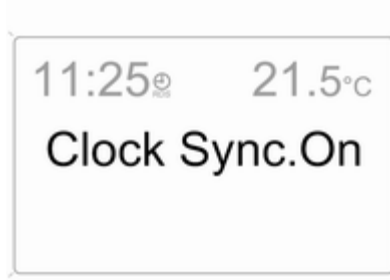


20006


Taste **Settings** am Infotainment System drücken. Der Menüpunkt **Audio** wird angezeigt.

Mit der linken Pfeiltaste **System** aufrufen und mit OK-Taste auswählen.

## Automatische Zeitsynchronisation



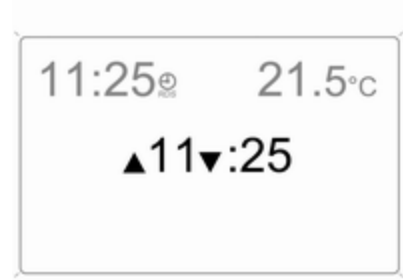
20007

Das RDS-Signal der meisten UKW-Sender stellt automatisch die Uhrzeit ein. erkennbar durch  im Display.

Einige Sender strahlen kein korrektes Zeitsignal aus. In solchen Fällen empfehlen wir, die automatische Zeitsynchronisation auszuschalten.

Automatische Zeitsynchronisation mit den Pfeiltasten aus- (**Clock Sync.Off**) bzw. einschalten (**Clock Sync.On**).

## Uhrzeit und Datum einstellen



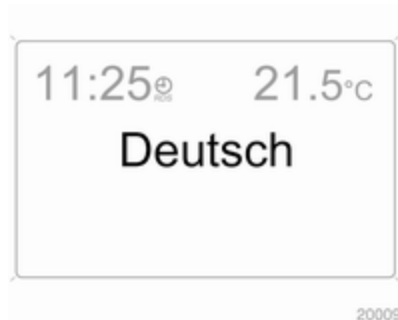
20008

Der einzustellende Wert wird durch Pfeile markiert. Gewünschte Einstellung mit den Pfeiltasten vornehmen.

### Zündlogik

Siehe dazu die Anleitung für das Infotainment System.

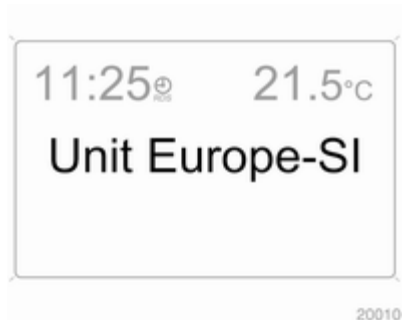
## Spracheinstellung



Die Sprache der Textanzeigen einiger Funktionen kann ausgewählt werden.

Gewünschte Sprache mit den Pfeiltasten auswählen.

## Maßeinheiten einstellen



Gewünschte Maßeinheiten mit den Pfeiltasten auswählen.

Graphic Info Display,  
Colour Info Display

Anzeige von Uhrzeit, Außentemperatur und Datum bzw. Infotainment System, wenn dieses eingeschaltet ist, sowie der elektronischen Klimatisierungsautomatik.

Das Color-Info-Display stellt die Informationen farbig dar.

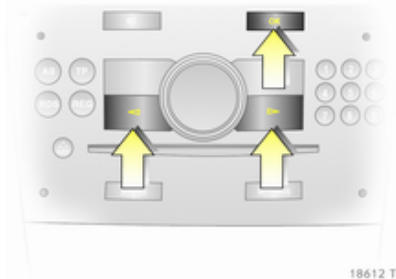
Die angezeigten Informationen und deren Darstellung hängen von der Ausstattung des Fahrzeugs und von den Einstellungen ab.

### Auswahl von Funktionen

Über das Display werden Funktionen und Einstellungen des Infotainment Systems sowie der elektronischen Klimatisierungsautomatik vorgenommen.

Die Auswahl erfolgt mit den Menüs und Tasten, dem Multifunktionsknopf des Infotainment Systems oder mit dem linken Stellrad am Lenkrad.

### Auswahl mit den Tasten am Infotainment System



Menüpunkte über Menüs und mit den Tasten auf dem Infotainment System auswählen. Mit OK-Taste markierten Punkt auswählen oder einen Befehl bestätigen.

Zum Verlassen eines Menüs rechte oder linke Pfeiltaste drücken, bis **Zurück** oder **Main** erscheint und auswählen.

### Auswahl mit dem Multifunktionsknopf



Zum Markieren von Menüpunkten oder Befehlen und zur Auswahl von Funktionsbereichen Multifunktionsknopf drehen.

Zum Auswählen der Markierung oder zum Bestätigen von Befehlen Multifunktionsknopf drücken.

Zum Verlassen eines Menüs Multifunktionsknopf drehen, bis **Zurück** oder **Main** erscheint und auswählen.

### Auswahl mit dem linken Stellrad am Lenkrad



Menüpunkt durch Drehen auswählen. Zum Auswählen Markierung oder zum Bestätigen von Befehlen Stellrad drücken.

## Funktionsbereiche



Für jeden Funktionsbereich gibt es eine Hauptseite (Main), die am oberen Displayrand ausgewählt wird (nicht bei Infotainmentsystem CD 30 oder Mobile Phone Portal):

- Audio,
- Navigation,
- Telefon,
- Bordcomputer.

## Systemeinstellungen



20013

Taste **Main** am Infotainment System drücken.

Taste **Settings** am Infotainment System drücken. Beim Infotainment System CD 30 darf kein Menü ausgewählt sein.

## Uhrzeit und Datum einstellen



20014

Menüpunkt **Uhr, Datum** im Menü **Settings** auswählen.

Gewünschte Menüpunkte auswählen und Einstellungen vornehmen.

Bei einer Änderung der Uhrzeiteinstellung wird auch die Uhrzeiteinstellung des Navigationssystems geändert.

**Automatische Zeitsynchronisation**

Das RDS-Signal der meisten UKW-Sender stellt automatisch die Uhrzeit ein.

Einige Sender strahlen kein korrektes Zeitsignal aus. In solchen Fällen empfehlen wir, die automatische Zeitsynchronisation auszuschalten.

Die Funktion wird durch Ankreuzen des Felds vor **Autom. Zeit Synchronisation** im Menü **Uhr, Datum** eingeschaltet.

### Spracheinstellung



20015

Die Sprache der Textanzeigen einiger Funktionen kann ausgewählt werden.

Menüpunkt **Sprache** im Menü **Settings** auswählen.

Gewünschte Sprache auswählen.



20016

Die Auswahl wird durch ein ► vor dem Menüpunkt angezeigt.

Bei Systemen mit Sprachausgabe erfolgt nach Änderung der Spracheinstellung des Displays eine Abfrage, ob auch die Ansagesprache geändert werden soll – siehe dazu die Anleitung für das Infotainment System.

### Maßeinheiten einstellen



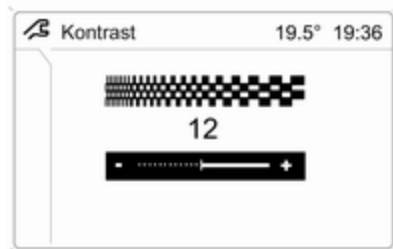
20017

Menüpunkt **Einheiten** im Menü **Settings** auswählen.

Gewünschte Einheit auswählen.

Die Auswahl wird durch ein ● vor dem Menüpunkt angezeigt.

### Kontrast einstellen (Graphic-Info-Display)



Menüpunkt **Kontrast** im Menü **Settings** auswählen.

Gewünschte Einstellung bestätigen.

### Display Modus einstellen

Die Helligkeit des Displays wird abhängig von der Fahrzeugbeleuchtung geregelt. Zusätzlich können folgende Einstellungen vorgenommen werden:

Menüpunkt **Tag / Nacht** im Menü **Settings** auswählen.

**Automatisch** Anpassung der Farben erfolgt abhängig von der Außenbeleuchtung.

**Immer Tag Design** Schwarzer bzw. farbiger Text auf hellem Hintergrund.

**Immer Nacht Design** Weißer bzw. farbiger Text auf dunklem Hintergrund.

Die Auswahl wird durch ein ● vor dem Menüpunkt angezeigt.

### Zündlogik

Siehe dazu die Anleitung für das Infotainment System.

## Fahrzeugmeldungen

Meldungen werden über das Display in der Instrumententafel oder als Warn- bzw. Signalton ausgegeben. Check-Control Meldungen erscheinen im Info-Display. Einige erscheinen in abgekürzter Schreibweise. Warnmeldungen mit der Multifunktionsstaste ↵ 96, ↵ 98 bestätigen.

## Warn- und Signaltöne

### Beim Starten des Motors bzw. während der Fahrt

- Bei nicht vorhandenem oder nicht erkanntem elektronischen Schlüssel.
- Bei nicht angelegtem Sicherheitsgurt.
- Beim Anfahren mit nicht richtig geschlossenen Türen bzw. Hecktür.
- Bei angezogener Parkbremse ab einer bestimmten Geschwindigkeit.
- Bei Überschreiten einer werkseitig einprogrammierten Geschwindigkeit.

- Bei automatisiertem Schaltgetriebe, wenn bei laufendem Motor, eingelegtem Gang und nicht betätigter Fußbremse die Fahrertür geöffnet wird.

### Bei Abstellen des Fahrzeugs und Öffnen der Fahrertür

- Bei Zündschlüssel im Zündschloss.
- Bei eingeschalteter Außenbeleuchtung.
- Bei Open&Start-System und Automatikgetriebe, wenn sich der Wählhebel nicht in der Stellung **P** befindet.
- Bei automatisiertem Schaltgetriebe, wenn bei abgestelltem Motor die Parkbremse nicht angezogen und kein Gang eingelegt ist.

### Batteriespannung

Batteriespannung der Funkfernbedienung bzw. des elektronischen Schlüssels zu gering. Bei Fahrzeugen ohne Check-Control erscheint die Meldung **InSP3** im Display in der Instrumententafel. Batterie ersetzen ↷ 27, ↷ 28.

### Bremslichtschalter

Bremslicht leuchtet beim Bremsen nicht. Störungsursache umgehend von einer Werkstatt beheben lassen.

### Kühlmittelstand



20019

Flüssigkeitsstand des Motorkühlsystems zu niedrig. Kühlmittelstand sofort überprüfen ↷ 159.

### Diesel-Kraftstofffilter entwässern

Bei Wasser im Diesel-Kraftstofffilter erscheint die Meldung **InSP4** in der Instrumententafel. Hilfe einer Werkstatt in Anspruch nehmen.



## Fahrzeugbeleuchtung

Überwacht werden wichtige Außenleuchten einschließlich Kabel und Sicherungen. Im Anhängerbetrieb wird auch die Beleuchtung des Anhängers überwacht. Anhänger mit LED-Beleuchtung müssen mit einem Adapter ausgestattet sein, der eine Leuchtenüberwachung wie bei herkömmlichen Glühlampen ermöglicht.



20020

Die ausgefallene Beleuchtung wird im Info Display angezeigt oder die Meldung **InSP2** erscheint im Display der Instrumententafel.

## Diebstahlwarnanlage

Systemfehler der Diebstahlwarnanlage. Störungsursache von einer Werkstatt beheben lassen.

## Reifendruck



20021

Bei Fahrzeugen mit Reifendruck-Kontrollsystem erscheint bei zu geringem Reifendruck eine Anzeige mit Angabe des zu prüfenden Reifens.

Geschwindigkeit verringern, Reifendruck bei nächster Gelegenheit überprüfen. Reifendruck-Kontrollsystem ⇨ 179. Reifendruck prüfen ⇨ 178, ⇨ 214.



20022

Bei erheblichem Reifendruckverlust erscheint eine entsprechende Anzeige mit Angabe des Reifens.

Den fließenden Verkehr möglichst rasch verlassen, ohne andere Fahrzeuge zu behindern. Anhalten und

Reifen überprüfen. Reserverad montieren ↷ 185. Bei Bereifung mit Notlaufeigenschaften beträgt die erlaubte Höchstgeschwindigkeit 80 km/h. Hinweise ↷ 177. Reifen-druck-Kontrollsystem ↷ 179.

## Waschwasserstand

Waschwasserstand niedrig. Waschflüssigkeit nachfüllen ↷ 159.

## Bordcomputer

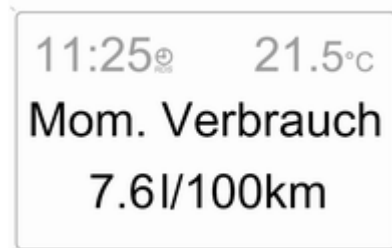
### Bordcomputer im Board-Info-Display

Zur Anzeige der Daten Taste **BC** am Infotainmentsystem oder linkes Stellrad am Lenkrad drücken.

Einige Display Anzeigen erscheinen in abgekürzter Schreibweise.

Nach Anwählen einer Audiofunktion wird die untere Zeile der ausgewählten Bordcomputer-Funktion weiterhin angezeigt.

### Momentanverbrauch



Zeigt den Momentanverbrauch an. Bei niedrigen Geschwindigkeiten wird der Verbrauch pro Stunde angezeigt.

### Durchschnittsverbrauch

Zeigt den Durchschnittsverbrauch an. Die Messung kann jederzeit neu gestartet werden.

### Absolutverbrauch

Zeigt den Kraftstoffverbrauch an. Die Messung kann jederzeit neu gestartet werden.

### Durchschnittsgeschwindigkeit

Zeigt die Durchschnittsgeschwindigkeit an. Die Messung kann jederzeit neu gestartet werden.

Fahrtunterbrechungen mit ausgeschalteter Zündung werden nicht mitgerechnet.

### Wegstrecke

Zeigt die zurückgelegte Fahrstrecke an. Die Messung kann jederzeit neu gestartet werden.

## Reichweite



Die Reichweite wird aus dem momentanen Tankinhalt und dem Momentanverbrauch errechnet. Die Anzeige erfolgt mit gemittelten Werten.

Nach dem Auftanken wird die Reichweite nach kurzer Zeit automatisch aktualisiert.

Bei niedrigem Kraftstoffstand erscheint die Meldung **Reichweite** im Display.

Bei fast leerem Kraftstofftank erscheint die Meldung **Bitte tanken!** im Display.

## Stoppuhr



Funktion auswählen. Durch Drücken der Taste **OK** oder des linken Stellrads am Lenkrad wird die Stoppuhr gestartet oder gestoppt.

**Bordcomputer neu starten**

Die Messung bzw. Berechnung folgender Bordcomputerinformationen kann neu gestartet werden:

- Durchschnittsverbrauch,
- Absolutverbrauch,
- Durchschnittsgeschwindigkeit,

- Wegstrecke,
- Stoppuhr.

Gewünschte Funktion des Bordcomputers auswählen ⇨ 96. Zum Neustart Taste **OK** oder linkes Stellrad am Lenkrad ca. 2 Sekunden drücken.

**Bordcomputer im Graphic-Info-Display bzw. Colour-Info-Display**

Die Bordcomputer-Hauptseite (Main) informiert über Reichweite, Momentanverbrauch und Durchschnittsverbrauch des **BC 1**.

Zur Anzeige der anderen Bordcomputer-Fahrdaten Taste **BC** am Infotainment System drücken, im Display das Bordcomputer-Menü auswählen oder das linke Stellrad am Lenkrad drücken.

Im Bordcomputer-Menü **BC 1** oder **BC 2** auswählen.

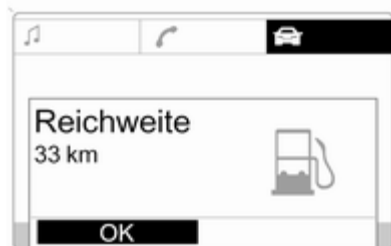
## Reichweite



20025

Die Reichweite wird aus dem momentanen Tankinhalt und dem Momentanverbrauch errechnet. Die Anzeige erfolgt mit gemittelten Werten.

Nach dem Auftanken wird die Reichweite nach kurzer Zeit automatisch aktualisiert.



20026

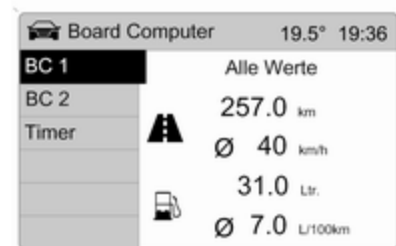
Bei niedrigem Kraftstoffstand erscheint die Meldung **Reichweite** im Display.

Bei fast leerem Kraftstofftank erscheint die Meldung **Bitte tanken!** im Display.

Das Navigationssystem hilft Ihnen beim Finden der nächsten Tankstelle. Siehe Handbuch Infotainment für weitere Informationen.

## Momentanverbrauch

Anzeige des Momentanverbrauchs. Bei niedrigen Geschwindigkeiten wird der Verbrauch pro Stunde angezeigt.



20027

## Wegstrecke

Zeigt die zurückgelegte Fahrstrecke an. Die Messung kann jederzeit neu gestartet werden.

## Durchschnittsgeschwindigkeit

Zeigt die Durchschnittsgeschwindigkeit an. Die Messung kann jederzeit neu gestartet werden.

Fahrtunterbrechungen mit ausgeschalteter Zündung werden nicht mitgerechnet.

### Absolutverbrauch

Zeigt den Kraftstoffverbrauch an. Die Messung kann jederzeit neu gestartet werden.

### Durchschnittsverbrauch

Zeigt den Durchschnittsverbrauch an. Die Messung kann jederzeit neu gestartet werden.

### Bordcomputer neu starten

Die Messung bzw. Berechnung folgender Bordcomputerinformationen kann neu gestartet werden:

- Wegstrecke,
- Durchschnittsgeschwindigkeit,
- Absolutverbrauch,
- Durchschnittsverbrauch.

BC 1 oder BC 2 im Menü **Board Computer** wählen.



20028

Die Informationen beider Bordcomputer können separat zurückgesetzt werden und bieten somit die Möglichkeit, Daten über verschiedene Zeiträume auszuwerten.

Gewünschte Bordcomputerinformation auswählen und bestätigen.



20029

Um alle Informationen eines Bordcomputers zurückzusetzen, Menüpunkt **Alle Werte** auswählen.

## Stoppuhr



Menüpunkt **Stoppuhr** im Menü **Board Computer** auswählen.

Zum Starten Menüpunkt **Start** auswählen. Zum Stoppen Menüpunkt **Stopp** auswählen.

Zum Zurücksetzen Menüpunkt **Reset** auswählen.

Im Menü **Optionen** kann die jeweilige Anzeige der Stoppuhr ausgewählt werden:

### Fahrzeit ohne Standzeiten

Es wird die Zeit erfasst, in der das Fahrzeug in Bewegung ist. Standzeiten werden nicht berücksichtigt.

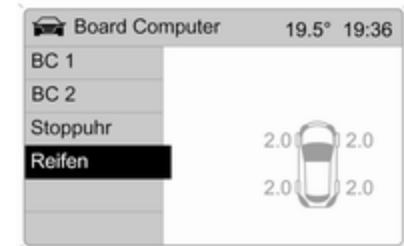
### Fahrzeit mit Standzeiten

Es wird die Zeit erfasst, in der das Fahrzeug in Bewegung ist. Zusätzlich werden Standzeiten mit eingeschalteter Zündung berücksichtigt.

### Reisezeit

Es wird die Zeit zwischen manuellem Einschalten durch **Start** und Ausschalten durch **Reset** gemessen.

## Reifendrücke



20031

Menü **Reifen** im Menü **Board Computer** auswählen.

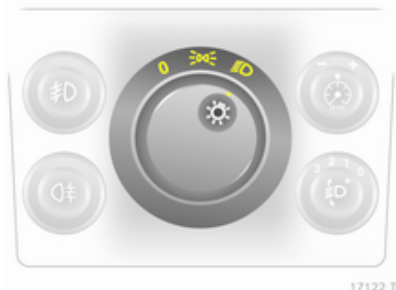
Für jeden Reifen wird der aktuelle Reifendruck angezeigt.

Weitere Hinweise ⇨ 179.

## Beleuchtung

Außenbeleuchtung .....	110
Innenbeleuchtung .....	115
Lichtfunktionen .....	116

### Außenbeleuchtung Lichtschalter



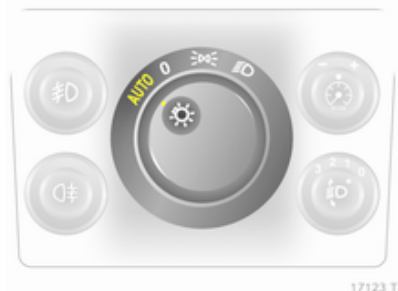
Lichtschalter drehen:

- 0 = Aus
- ☞☞ = Standlichter
- ☞☞☞ = Scheinwerfer

Kontrollleuchte ☞☞☞ 94.

Wird bei eingeschalteten Scheinwerfern die Zündung ausgeschaltet, bleiben nur die Seitenleuchten eingeschaltet.

### Automatisches Fahrlicht

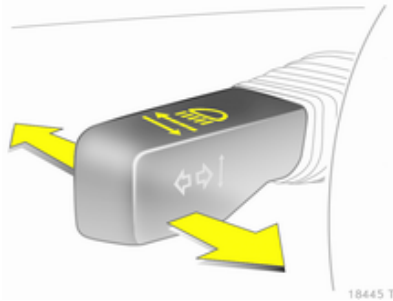


Lichtschalter in Stellung **AUTO**: Bei laufendem Motor werden die Scheinwerfer eingeschaltet, wenn das Umgebungslicht zu schwach ist.

Aus Sicherheitsgründen sollte der Lichtschalter immer in Stellung **AUTO** belassen werden.

Bei schlechter Sicht aufgrund von Nebel oder Dunst den Lichtschalter in Stellung ☞☞☞ drehen.

## Fernlicht



Zum Umschalten von Abblendlicht auf Fernlicht Hebel nach vorn drücken.

Zum Umschalten auf Abblendlicht Hebel nochmals nach vorn drücken oder zum Lenkrad ziehen.

## Lichthupe

Zum Betätigen der Lichthupe Hebel zum Lenkrad ziehen.

## Leuchtweitenregulierung

### Manuelle Leuchtweitenregulierung



Leuchtweite der Fahrzeugbeladung anpassen, um das Blenden anderer zu vermeiden: Knopf durch Druck lösen und auf gewünschte Position drehen.

### Fahrzeuge ohne automatische Niveauregulierung

- 0 = Vordersitze belegt
- 1 = Alle Sitze belegt

- 2 = Alle Sitze belegt und Laderaum beladen
- 3 = Fahrersitz belegt und Laderaum beladen

### Fahrzeuge mit automatischer Niveauregulierung

- 0 = Vordersitze belegt
- 1 = Alle Sitze belegt
- 1 = Alle Sitze belegt und Laderaum beladen
- 2 = Fahrersitz belegt und Laderaum beladen

### Automatische Leuchtweitenregulierung

Die Leuchtweite der Scheinwerfer wird in Abhängigkeit der Beladung des Fahrzeugs automatisch eingestellt.

### Scheinwerfer bei Auslandsfahrt

Der asymmetrische Lichtstrahl des Scheinwerfers erweitert die Sicht am Fahrbahnrand der Beifahrerseite.

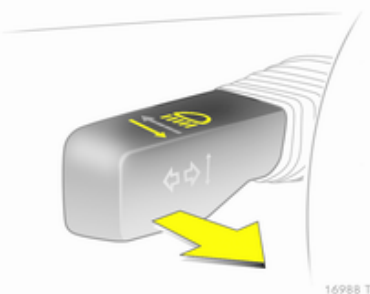


In Ländern, in denen auf der anderen Straßenseite gefahren wird, müssen die Scheinwerfer umgestellt werden, um ein Blenden des Gegenverkehrs zu vermeiden.

### **Fahrzeuge mit Halogen-Scheinwerfersystem**

Scheinwerfer in einer Werkstatt umstellen lassen.

### **Fahrzeuge mit adaptivem Fahrlicht**




Umstellung des Lichtstrahls der Scheinwerfer:

1. Hebel ziehen und halten.
2. Zündung einschalten.
3. Nach ca. 3 Sekunden ertönt ein Signalton.

Kontrollleuchte  ↻ 94.

### **Tagesfahrlicht**

Bei eingeschalteter Zündung und Lichtschalter auf **O** oder **AUTO** werden die Seitenleuchten eingeschaltet. Sobald der Motor läuft, schalten sich die Scheinwerfer ein.

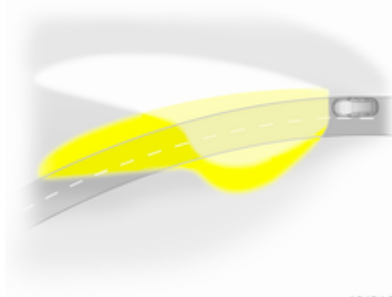
Bei Fahrzeugen ohne automatisches Fahrlicht muss bei Dunkelheit  eingeschaltet werden, damit die Instrumententafel beleuchtet wird.

Das Tagfahrlicht schaltet sich mit Ausschalten der Zündung ab.

### **Adaptives Fahrlicht**

Das adaptive Fahrlicht mit Bi-Xenon-Scheinwerfern sorgt für eine verbesserte Ausleuchtung von Kurven und erhöht die Leuchtweite.

### **Kurvenlicht**



Der Lichtstrahl schwenkt in Abhängigkeit von der Lenkradstellung und der Geschwindigkeit.


### **Autobahnlicht**

Bei höheren Geschwindigkeiten und konstanter Geradeausfahrt stellt sich der Lichtstrahl etwas höher ein. Dadurch erhöht sich die Leuchtweite.

Kontrollleuchte  ↻ 94.

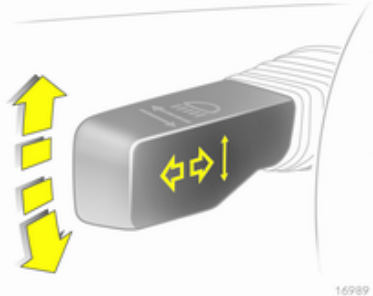
## Warnblinker



Betätigung mit Taste .

Die Warnblinker schalten sich bei Auslösen der Airbags automatisch ein.

## Blinker



Hebel nach oben = Blinker rechts

Hebel nach unten = Blinker links

Der Hebel kehrt immer in die Ausgangsposition zurück.

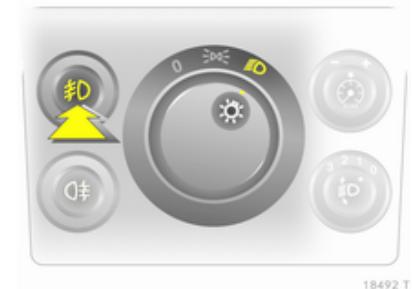
Bei Betätigung über den Druckpunkt hinaus wird der Blinker dauerhaft eingeschaltet. Sobald das Lenkrad zurückgedreht wird, schaltet sich der Blinker automatisch aus.

Für dreimaliges Blinken, z. B. zum Fahrbahnwechsel, Hebel bis zum Druckpunkt drücken und loslassen.


Für längeres Blinken Hebel bis zum Druckpunkt drücken und halten.

Manuelles Ausschalten des Blinkers durch Antippen des Hebels.

## Nebelscheinwerfer



Die Nebelscheinwerfer lassen sich nur bei eingeschalteter Zündung und eingeschalteten Scheinwerfern oder Seitenleuchten einschalten.

Betätigung mit Taste .

## Nebelschlusslicht

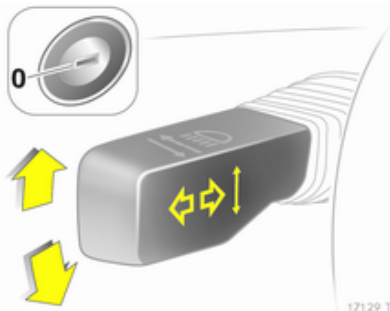


Die Nebelschlussleuchte lässt sich nur bei eingeschalteter Zündung und eingeschalteten Scheinwerfern bzw. Seitenleuchten (mit eingeschalteten Nebelscheinwerfern) einschalten.

Betätigung mit Taste  $\text{Q}\ddot{\text{z}}$ .

Die Nebelschlussleuchte des Fahrzeugs wird bei Anhängerbetrieb deaktiviert.

## Parklicht



Beim Parken kann das Parklicht auf einer Seite eingeschaltet werden:

1. Lichtschalter auf **0** oder **AUTO**.
2. Zündung aus.
3. Blinkerhebel ganz nach oben (Parklicht rechts) bzw. nach unten (Parklicht links) drücken.

Bestätigung durch Signalton und die entsprechende Blinkerkontrollleuchte.

Zum Ausschalten Zündung einschalten oder Blinkerhebel in die andere Richtung antippen.

## Rückfahrlicht

Die Rückfahrlichter leuchten bei eingeschalteter Zündung und eingelegtem Rückwärtsgang.

## Beschlagene Leuchtenabdeckungen


Die Innenseite der Leuchtenabdeckungen kann bei ungünstigen nasskalten Witterungsverhältnissen, starkem Regen oder nach der Wagenwäsche kurzzeitig beschlagen. Der Beschlag verschwindet nach kurzer Zeit von selbst, zur Unterstützung die Scheinwerfer einschalten.

## Innenbeleuchtung

### Instrumententafelbeleuchtung



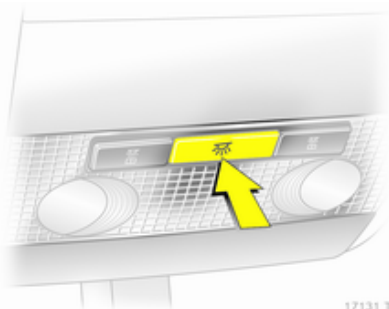
17130 T

Helligkeit bei eingeschalteter Außenbeleuchtung einstellbar: Knopf  durch Druck ausrasten, drehen und halten, bis gewünschte Helligkeit erreicht ist.

### Innenlicht

Die vordere und mittlere Innenleuchte schalten sich beim Ein- und Aussteigen selbsttätig ein und mit Verzögerung aus.

### Vordere Innenleuchte



17131 T

Betätigung mit Taste .

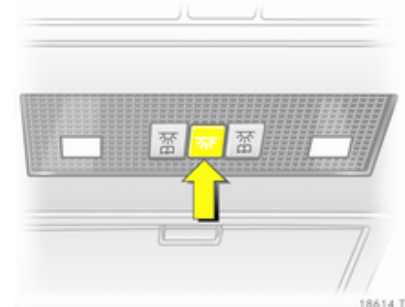
### Mittlere und hintere Innenleuchte

Es gibt zwei Ausführungen.




17133 T

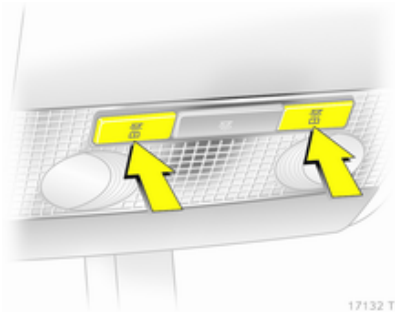
Betätigung mit Schalter (I = ein, 0 = aus, Mittelstellung = automatisch).



18614 T

Deaktivierung mit Taste .

## Leselicht



Betätigung mit Tasten **I** bzw. mit Schalter (I = ein, 0 = aus, Mittelstellung = automatisch).

## Beleuchtung in den Sonnenblenden

Die Beleuchtung schaltet sich bei geöffneter Abdeckung ein.

## Lichtfunktionen

### Mittelkonsolenbeleuchtung

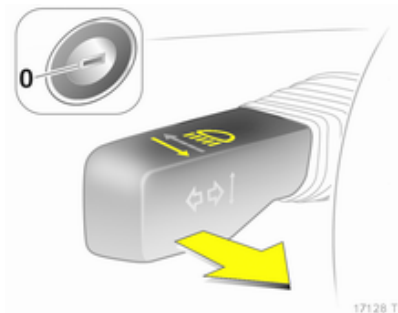
Spot im Gehäuse des Innenspiegels. Tageslichtabhängige, automatisch geregelte Beleuchtung der Mittelkonsole.

### Beleuchtung beim Einsteigen

Nach Entriegelung des Fahrzeugs schalten sich die Instrumenten- und Kennzeichenbeleuchtung für einige Sekunden ein.

Losfahren ↗ 16.

## Beleuchtung beim Aussteigen



Scheinwerfer und Rückfahrlicht schalten sich nach Aktivierung des Systems und Schließen der Fahrertür für ca. 30 Sekunden ein.

## Einschalten

1. Zündung ausschalten.
2. Zündschlüssel abziehen.
3. Fahrertür öffnen.
4. Blinkerhebel ziehen.
5. Fahrertür schließen.

Wird die Fahrertür nicht geschlossen, schaltet sich das Licht nach zwei Minuten aus.

Durch Ziehen des Blinkerhebels bei geöffneter Fahrertür wird das Licht sofort ausgeschaltet.

### **Batterieentladeschutz**

Alle Innenleuchten schalten sich bei ausgeschalteter Zündung zum Schutz vor Entladung der Batterie nach 10 Minuten automatisch ab.

## Klimatisierung

Klimatisierungssysteme .....	118
Belüftungsdüsen .....	125
Wartung .....	126

## Klimatisierungssysteme

### Heizung und Belüftung








Regler für:

- Luftverteilung
- Temperatur
- Gebläsegeschwindigkeit

Heckscheibenheizung  ↪ 43.

### Luftverteilung

-  = zum Kopfraum und zum Fußraum
-  = zum Kopfraum

-  = zur Windschutzscheibe und zu den vorderen Seitenscheiben
-  = zur Windschutzscheibe, zu den vorderen Seitenscheiben und zum Fußraum
-  = zum Fußraum

Zwischenstellungen sind möglich.

### Temperatur


- rot = warm
- blau = kalt



Die Heizleistung setzt erst voll ein, wenn der Motor seine normale Betriebstemperatur erreicht hat.

### Gebläsegeschwindigkeit

Luftstrom durch Einschalten des Gebläses auf die gewünschte Geschwindigkeit einstellen.

### Entfeuchtung und Enteisung der Scheiben

- Luftverteilungsregler auf  stellen.
- Temperaturregler auf die wärmste Stufe stellen.
- Gebläsegeschwindigkeit auf die höchste Stufe stellen.

- Heckscheibenheizung  einschalten.
- Seitliche Belüftungsdüsen nach Bedarf öffnen und auf die Seitenscheiben richten.
- Zur gleichzeitigen Erwärmung des Fußraums Luftverteilungsregler auf  stellen.


## Klimaanlage



Zusätzlich zum Heizungs- und Lüftungssystem verfügt die Klimaanlage über:

-  = Kühlung
-  = Umluftbetrieb

## Kühlung

Ein- und Ausschalten mit der Taste , Betrieb nur bei laufendem Motor und eingeschaltetem Gebläse.

Die Klimaanlage kühlt und entfeuchtet (trocknet) ab einer bestimmten Außentemperatur. Daher kann sich Kondenswasser bilden, das an der Fahrzeugunterseite austritt.

Wenn keine Kühlung oder Trocknung gewünscht wird, Kühlung aus Gründen der Kraftstoffersparnis ausschalten.

## Umluftsystem

Betätigung mit Taste .




### Warnung

Das eingeschaltete Umluftsystem vermindert den Luftaustausch. Beim Betrieb ohne Kühlung nimmt die Luftfeuchtigkeit zu, die Scheiben können beschlagen. Die Qualität der Innenraumluft nimmt mit der Zeit ab, dies kann bei den Fahrzeuginsassen zu Ermüdungserscheinungen führen.



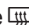
Luftverteilung auf : Umluftbetrieb ist ausgeschaltet.

## Maximale Kühlung


Fenster kurz öffnen, damit die erhitzte Luft schnell entweichen kann.

- Kühlung  ein.
- Umluftsystem  ein.
- Luftverteilungsregler auf  stellen.
- Temperaturregler auf die kälteste Stufe stellen.
- Gebläsegeschwindigkeit auf höchste Stufe stellen.
- Alle Düsen öffnen.

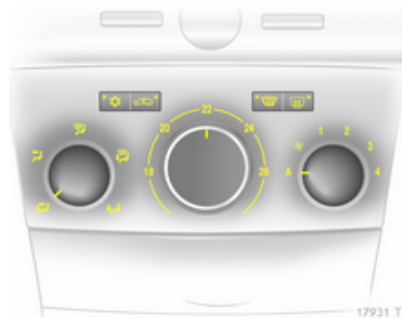
## Entfeuchtung und Enteisung der Scheiben

- Kühlung  ein.
- Luftverteilungsregler auf  stellen.
- Temperaturregler auf die wärmste Stufe stellen.
- Gebläsegeschwindigkeit auf höchste Stufe stellen.
- Heizbare Heckscheibe  einschalten.






- Seitliche Belüftungsdüsen nach Bedarf öffnen und auf die Seitenscheiben richten.
- Zur gleichzeitigen Erwärmung des Fußraums Luftverteilungsregler auf  stellen.

## Automatische Klimaanlage



Regler für:

- Luftverteilung
- Temperatur
- Gebläsegeschwindigkeit


-  = Kühlung
-  = Umluftbetrieb
-  = Entfeuchtung und Enteisung

Heckscheibenheizung   43.




Die vorgewählte Temperatur wird automatisch geregelt. Im Automatikbetrieb regelt die Gebläsegeschwindigkeit den Luftstrom automatisch.



### Automatikbetrieb

Grundeinstellung für höchsten Komfort:

- Gebläseregler auf **A** stellen.
- Luftverteilungsregler nach Bedarf einstellen.
- Temperatur auf den gewünschten Wert einstellen.
- Kühlung  ein.
- Alle Belüftungsdüsen öffnen.

### Luftverteilung

-  = zum Kopfraum und zum Fußraum
-  = zum Kopfraum
-  = zur Windschutzscheibe und zu den vorderen Seitenscheiben

-  = zur Windschutzscheibe, zu den vorderen Seitenscheiben und zum Fußraum
-  = zum Fußraum

Zwischenstellungen sind möglich.

### Temperaturvorwahl

Temperaturregler auf die gewünschte Position stellen. Zwischenstellungen sind möglich.

Aus Komfortgründen Temperatur nur in kleinen Schritten ändern.


In den Endstellungen erfolgt keine Temperaturregelung. Die Klimaanlage arbeitet mit maximaler Kühl- bzw. Heizleistung.

Die Heizleistung setzt erst voll ein, wenn der Motor die normale Betriebstemperatur erreicht hat.

### Gebläsegeschwindigkeit

Im Automatikbetrieb **A** regelt die Gebläsegeschwindigkeit den Luftstrom automatisch. Bei Bedarf kann der Luftstrom manuell angepasst werden.


## Kühlung

Ein- und Ausschalten mit der Taste , Betrieb nur bei laufendem Motor und eingeschaltetem Gebläse.

Die Klimaanlage kühlt und entfeuchtet (trocknet) ab einer bestimmten Außentemperatur. Daher kann sich Kondenswasser bilden, das an der Fahrzeugunterseite austritt.

Wenn keine Kühlung oder Trocknung gewünscht wird, Kühlung aus Gründen der Kraftstoffersparnis ausschalten.

## Umluftsystem



Der Umluftbetrieb wird mit der Taste  ein- bzw. ausgeschaltet.

### **Warnung**

Das eingeschaltete Umluftsystem vermindert den Luftaustausch. Beim Betrieb ohne Kühlung nimmt die Luftfeuchtigkeit zu, die Scheiben können beschlagen. Die Qualität der Innenraumluft nimmt mit der Zeit ab, dies kann bei den Fahrzeuginsassen zu Ermüdungserscheinungen führen.

### **Maximale Kühlung**




Fenster kurz öffnen, damit die erhitzte Luft schnell entweichen kann.

- Kühlung  ein.
- Luftverteilungsregler auf  stellen.
- Temperaturregler auf den gewünschten Temperaturwert einstellen.
- Gebläseregler auf **A** stellen.
- Alle Düsen öffnen.

Die automatische Klimaanlage kühlt mit maximaler Kühlleistung automatisch auf den vorgegebenen Wert.

Bei Einstellung des Temperaturreglers auf den niedrigsten Wert läuft das System ständig mit maximaler Kühlleistung. Bei eingeschalteter Klimaanlage, schaltet das System automatisch auf Umluftbetrieb.

### **Entfeuchtung und Enteisung der Scheiben**



- Kühlung  ein.
- Taste  drücken: Gebläse schaltet in Position **A** automatisch auf höchste Drehzahl, die Luftverteilung wird auf die Windschutzscheibe gerichtet.
- Temperaturregler auf die wärmste Stufe stellen.
- Heizbare Heckscheibe  einschalten.

## Elektronische Klimatisierungsautomatik



Regler für:

- Temperatur
- Luftverteilung und Menüwahl
- Gebläsegeschwindigkeit

**AUTO** = Automatikbetrieb  
 = Umluftbetrieb  
 = Entfeuchtung und Enteisung

Heckscheibenheizung  ↻ 43.

Die vorgewählte Temperatur wird automatisch geregelt. Im Automatikbetrieb wird der Luftstrom automatisch von Gebläsegeschwindigkeit und Luftverteilung geregelt.

Das System kann durch Verwendung der Regler für Luftverteilung und Luftstrom manuell angepasst werden.



20032

Die Daten werden im Info-Display angezeigt. Änderungen der Einstellung werden im Info-Display kurzzeitig über dem aktuell angezeigten Menü einblendend.

Die elektronische Klimatisierungsautomatik ist nur bei laufendem Motor voll betriebsbereit.

Den Sensor auf der Instrumententafel für störungsfreie Funktion nicht verdecken.

### Automatikbetrieb

Grundeinstellung für höchsten Komfort:

- Taste **AUTO** drücken.
- Alle Belüftungsdüsen öffnen.
- **Klimaanlage** ein.
- Gewünschte Temperatur einstellen.

### Temperaturvorwahl


Temperaturen können auf den gewünschten Wert eingestellt werden.

Aus Komfortgründen Temperatur nur in kleinen Schritten ändern.

Wenn die niedrigste Temperatur eingestellt ist, erscheint **Lo** im Display und die elektronische Klimatisierungsautomatik läuft mit maximaler Kühlleistung.

Wenn die höchste Temperatur eingestellt ist, erscheint **Hi** im Display und die elektronische Klimatisierungsautomatik läuft mit maximaler Heizleistung.



### Gebläsegeschwindigkeit

Die gewählte Gebläsestufe wird durch  und einer Zahl im Display angezeigt.

Bei ausgeschaltetem Gebläse wird auch die Klimaanlage ausgeschaltet.


Rückkehr in den Automatikbetrieb: Taste **AUTO** drücken.

### Entfeuchtung und Enteisung der Scheiben

Taste  drücken,  erscheint im Display.

Temperatur und Luftverteilung stellen sich automatisch ein, das Gebläse läuft auf einer hohen Stufe.

Rückkehr in den Automatikbetrieb: Taste  oder Taste **AUTO** drücken.

Heizbare Heckscheibe  einschalten.

### Manuelle Einstellungen im Menü Klima

Einstellungen des Klimatisierungssystems können mit dem zentralen Drehknopf, mit den Tasten und über die im Display angezeigten Menüs verändert werden.

Zum Aufrufen des Menüs den zentralen Drehknopf drücken. Auf dem Display erscheint das Menü **Klima**.

Die einzelnen Menüpunkte werden durch Drehen des zentralen Drehknopfes markiert und durch Drücken ausgewählt.

Zum Verlassen eines Menüs den zentralen Drehknopf drehen, bis **Zurück** oder **Main** erscheint und auswählen.

### Luftverteilung

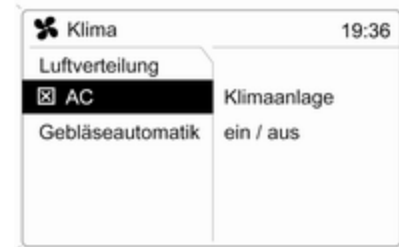
Zentralen Drehknopf drehen. Das Menü **Luftverteilung** wird aufgerufen. Es erscheinen die möglichen Einstellungen der Luftverteilung:

Oben = zur Windschutzscheibe und zu den vorderen Seitenscheiben.  
Mitte = zu den Fahrzeuginsassen.  
Unten = zum Fußraum.

Das Menü **Luftverteilung** ist auch über das Menü **Klima** aufrufbar.

Rückkehr zur automatischen Luftverteilung: Entsprechende Einstellung deaktivieren oder Taste **AUTO** drücken.

### Kühlung



Im Menü **Klima** den Menüpunkt **AC** wählen und die Kühlung ein- oder ausschalten.

Die Klimaanlage kühlt und entfeuchtet (trocknet) ab einer bestimmten Außentemperatur. Daher kann sich Kondenswasser bilden, das an der Fahrzeunterseite austritt.

Wenn keine Kühlung oder Trocknung gewünscht wird, Kühlung aus Gründen der Kraftstoffersparnis ausschalten, **Eco** erscheint im Display.

### Gebläseregelung im Automatikbetrieb

Die Gebläseregelung im Automatikbetrieb kann angepasst werden.

Menüpunkt **Gebläseautomatik** im Menü **Klima** auswählen und die gewünschte Gebläseregelung auswählen.

### Manueller Umluftbetrieb

Der manuelle Umluftbetrieb wird mit der Taste  betätigt.

### ⚠ Warnung

Das eingeschaltete Umluftsystem vermindert den Luftaustausch. Beim Betrieb ohne Kühlung nimmt die Luftfeuchtigkeit zu, die Scheiben können beschlagen. Die Qualität der Innenraumluft nimmt mit der Zeit ab, dies kann bei den Fahrzeuginsassen zu Ermüdungserscheinungen führen.

### Klimatisierung bei stehendem Motor

Bei ausgeschalteter Zündung kann die noch im System vorhandene Wärme bzw. Kälte zur Klimatisierung des Innenraums genutzt werden.

Hierzu Taste **AUTO** bei ausgeschalteter Zündung drücken. **Nachklimatisierung ein** erscheint kurz im Display.

Die Nachklimatisierung ist zeitlich begrenzt. Zum vorzeitigen Ausschalten Taste **AUTO** drücken.

## Zuheizer

### Elektrische Zusatzheizung

Quickheat ist eine elektrische Zusatzheizung, mit der die Fahrgastzelle automatisch schneller aufgeheizt werden kann.

### Kühlmittelheizung

Fahrzeuge mit Dieselmotor haben eine mit Kraftstoff betriebene Kühlmittelheizung, die das Motorkühlmittel bei laufendem Motor aufwärmt.

## Belüftungsdüsen

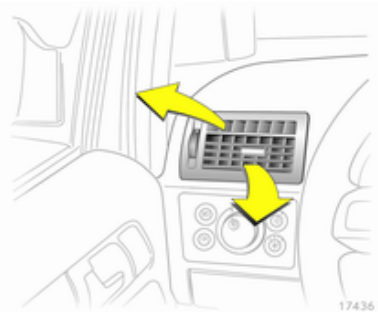
### Verstellbare Belüftungsdüsen

Bei eingeschalteter Kühlung muss mindestens eine Belüftungsdüse geöffnet sein, damit der Verdampfer nicht mangels Luftbewegung vereist.

### Belüftungsdüsen mit Rändelrad



Zum Öffnen oder Schließen der Belüftungsdüse das Rändelrad drehen.



Richtung des Luftstroms durch Kippen und Schwenken der Lamellen einstellen.

### Belüftungsdüsen ohne Rändelrad



Lamellen öffnen und Richtung des Luftstroms einstellen.

Zum Schließen der Düsen die Lamellen nach unten richten.

#### **⚠ Warnung**

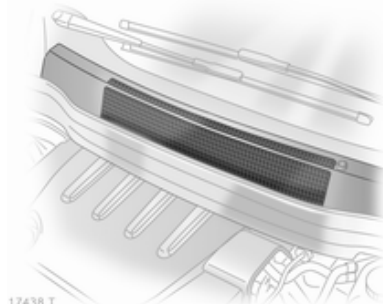
Keine Gegenstände an den Lamellen der Belüftungsdüsen anbringen. Gefahr von Beschädigung und Verletzung bei einem Unfall.

## Starre Belüftungsdüsen

Weitere Belüftungsdüsen befinden sich unterhalb von Windschutzscheibe und Seitenscheiben sowie im Fußraum.

## Wartung

### Lufteinlass



Die Lufteinlässe im Motorraum außen vor der Windschutzscheibe müssen zur Luftzufuhr frei sein. Gegebenenfalls Laub, Schmutz oder Schnee entfernen.

### Innenraumluftfilter

Der Innenraumfilter reinigt die von außen eintretende Luft von Staub, Ruß, Pollen und Sporen.

## Regelmäßiger Betrieb

Um eine gleichbleibend gute Funktion zu gewährleisten, muss die Kühlung einmal im Monat unabhängig von Witterung und Jahreszeit einige Minuten eingeschaltet werden. Betrieb mit eingeschalteter Kühlung ist bei zu niedriger Außentemperatur nicht möglich.

## Service

Für eine optimale Kühlleistung wird empfohlen, das Klimatisierungssystem jährlich, erstmalig drei Jahre nach Erstzulassung, wie folgt kontrollieren zu lassen:

- Funktions- und Drucktest
- Funktion der Heizung
- Dichtheitsprüfung
- Kontrolle der Antriebsriemen
- Ablauf von Kondensator und Verdampfer reinigen
- Leistungskontrolle

## Fahren und Bedienung

Fahrhinweise .....	127
Starten .....	127
Motorabgase .....	130
Automatikgetriebe .....	131
Schaltgetriebe .....	136
Automatisiertes Schaltgetriebe ..	136
Bremsen .....	140
Fahrsysteme .....	142
Geschwindigkeitsregler .....	144
Erfassungssysteme .....	145
Kraftstoffe .....	147
Anhängerzugvorrichtung .....	150

## Fahrhinweise

### Kontrolle über das Fahrzeug

#### **Nie mit abgestelltem Motor rollen**

Viele Systeme funktionieren dann nicht (z. B. Bremskraftverstärker, Servolenkung). Sie gefährden sich und andere.

#### **Pedale**

Um den vollen Pedalweg zu gewährleisten, dürfen im Bereich der Pedale keine Fußmatten liegen.

## Starten

### Einfahren

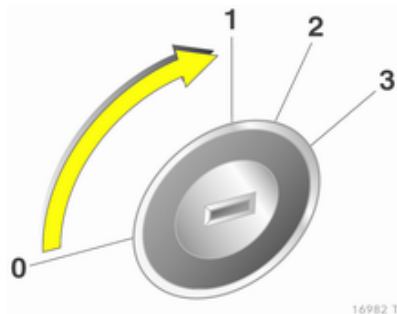
Während der ersten Fahrten nicht unnötig scharf bremsen.

Während der ersten Fahrt kann es zu Rauchentwicklung kommen, da Wachs und Öl aus der Abgasanlage verdampft. Das Fahrzeug nach der ersten Fahrt im Freien abstellen und Dämpfe nicht einatmen.

Während des Einfahrens verbraucht das Fahrzeug eventuell mehr Kraftstoff und Motoröl und der Reinigungsvorgang des Diesel-Partikelfilters findet öfter statt. Diesel-Partikelfilter  
⇨ 130.



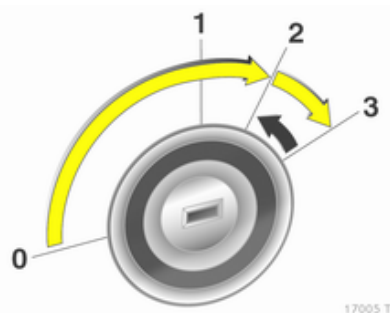
## Zündschlossstellungen



- 0 = Zündung aus
- 1 = Lenkradsperre gelöst, Zündung aus
- 2 = Zündung ein, bei Dieselmotor: Vorglühen
- 3 = Anlassen


## Motor anlassen

### Motor mit Zündschloss anlassen



Kupplung und Bremse betätigen, Automatikgetriebe in Stellung **P** oder **N**.

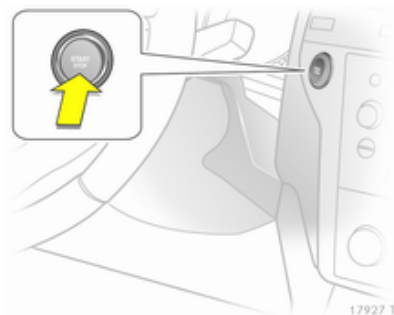
Gaspedal nicht betätigen.

Dieselmotoren: Zum Vorglühen den Zündschlüssel in Stellung 2 drehen und warten, bis die Kontrollleuchte  erlischt.

Zündschlüssel kurz in Stellung 3 drehen und loslassen, sobald der Motor läuft.

Vor neuem Startversuch oder zum Abstellen des Motors Schlüssel auf 0 zurückdrehen.


### Motor mit der Start/Stop-Taste anlassen



Der elektronische Schlüssel muss sich im Fahrzeug befinden. Kupplung und Bremse betätigen, Automatikgetriebe in Stellung **P** oder **N**.

Gaspedal nicht betätigen.

Dieselmotoren: Zum Vorglühen den Knopf kurz betätigen, Lenkradsperre durch leichtes Drehen des Lenkrads

lösen, warten, bis die Kontrollleuchte  erlischt und anschließend den Knopf 1 Sekunde lang drücken und loslassen, sobald der Motor läuft. Zur Wiederholung des Startvorgangs oder zum Abstellen des Motors Taste erneut drücken.

### Das Fahrzeug bei niedrigen Temperaturen starten

Dieselmotoren lassen sich ohne zusätzliche Heizung noch bei niedrigen Temperaturen bis  $-25\text{ }^{\circ}\text{C}$  und Benzinmotoren bei bis  $-30\text{ }^{\circ}\text{C}$  anlassen. Dazu sind ein Motoröl mit der passenden Viskosität, der richtige Kraftstoff, ein gut gewartetes Fahrzeug und eine ausreichend geladene Batterie erforderlich. Bei Temperaturen unter  $-30\text{ }^{\circ}\text{C}$  benötigen das Automatikgetriebe und das automatisierte Schaltgetriebe eine Aufwärmphase von ca. 5 Minuten. Der Wählhebel muss sich in Position **P** bzw. **N** befinden.

### Schubabschaltung

Bei Schubbetrieb, d. h. wenn das Fahrzeug mit eingelegtem Gang aber ohne Betätigung des Gaspedals gefahren wird, schaltet sich die Kraftstoffversorgung automatisch ab.

### Fahrzeug abstellen

- Fahrzeug nicht auf leicht entzündlichem Untergrund abstellen. Der Untergrund könnte sich durch die hohen Temperaturen der Abgasanlage entzünden.
- Parkbremse immer fest anziehen, ohne dabei den Entriegelungsknopf zu drücken. Bei Gefälle oder Steigung so fest wie möglich. Um die Betätigungskräfte zu verringern, gleichzeitig Fußbremse betätigen.
- Motor und Zündung ausschalten. Lenkrad drehen, bis Lenkradsperre einrastet.
- Wenn das Fahrzeug in der Ebene oder an einer Steigung steht, vor Ausschalten der Zündung ersten Gang einlegen bzw. Wählhebel

in **P**. An einer Steigung zusätzlich Vorderräder vom Bordstein weg-drehen.

Wenn das Fahrzeug an einem Gefälle steht, vor Ausschalten der Zündung Rückwärtsgang einlegen bzw. Wählhebel in **P**. Zusätzlich Vorderräder zum Bordstein hindrehen.

- Fahrzeug verriegeln, Diebstahlsicherung und Diebstahlwarnanlage aktivieren.

## Motorabgase

### ⚠ Gefahr

Motorabgase enthalten giftiges Kohlenmonoxid. Dieses Gas ist farb- und geruchlos und kann beim Einatmen lebensgefährlich sein.

Wenn Abgase in das Fahrzeuginnere gelangen, Fenster öffnen. Störungsursache von einer Werkstatt beheben lassen.

Nicht mit offenem Laderaum fahren, weil sonst Abgase in das Fahrzeug eindringen können.

## Diesel-Partikelfilter

Das Diesel-Partikelfilter-System filtert schädliche Rußpartikel aus den Motorabgasen. Das System verfügt über eine Selbstreinigungsfunktion, die während der Fahrt automatisch abläuft. Der Filter wird durch Verbrennen der zurückgehaltenen Rußpartikel bei hoher Temperatur gereinigt. Dieser Vorgang läuft automatisch bei

bestimmten Fahrbedingungen ab und kann bis zu 25 Minuten dauern. Während dieser Zeit kann es zu einem höheren Kraftstoffverbrauch kommen. Die dabei auftretende Geruchs- und Rauchentwicklung ist normal.

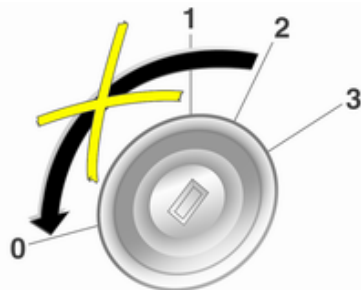


18537 T

Unter bestimmten Fahrbedingungen, z. B. Kurzstreckenverkehr, kann sich das System nicht automatisch reinigen.

Wenn der Filter gereinigt werden muss, eine automatische Reinigung aber aufgrund der letzten Fahrbedingungen nicht möglich war, blinkt die Kontrollleuchte . Weiterfahren und

die Motordrehzahl über 2000 Umdrehungen pro Minute halten. Wenn nötig zurückschalten. Dadurch wird die Reinigung des Diesel-Partikelfilters ausgelöst.



18540 T


Eine Unterbrechung der Fahrt oder das Abstellen des Motors während des Reinigungsvorgangs wird nicht empfohlen.


### Achtung

Wenn der Reinigungsvorgang mehr als einmal unterbrochen wird, können schwere Motorschäden hervorgerufen werden.

Die Reinigung erfolgt am raschesten bei hoher Motordrehzahl und Last.






Kontrollleuchte  erlischt, sobald die Selbstreinigung abgeschlossen ist.

Wenn zusätzlich  aufleuchtet, ist die Reinigung nicht möglich, Hilfe einer Werkstatt in Anspruch nehmen.

## Katalysator

Der Katalysator verringert die Menge an Schadstoffen in den Abgasen.

### Achtung

Andere als die auf den Seiten ,  147,  205 aufgeführten Kraftstoffsorten können den Katalysator oder Teile der Elektronik beschädigen.

Unverbrannter Kraftstoff überhitzt und beschädigt den Katalysator. Übermäßigen Gebrauch des Anlassers, Leerfahren des Kraftstofftanks und Anlassen des Motors durch Anschleppen oder Anschieben deshalb unterlassen.

Bei Fehlzündungen, unrundem Motorlauf, Abfall der Motorleistung oder anderen ungewöhnlichen Problemen Störungsursache möglichst bald in einer Werkstatt beheben lassen. In Notfällen kann die Fahrt kurzzeitig bei niedriger Geschwindigkeit und Drehzahl fortgesetzt werden.

## Automatikgetriebe

Das Automatikgetriebe ermöglicht automatisches Schalten (Automatik-Modus) und bei Ausführung mit ActiveSelect zusätzlich manuelles Schalten (Manuell-Modus).

## Getriebe-Display



Im Getriebe-Display werden Modus oder gewählter Gang angezeigt.

Bei Fahrzeugen mit Open&Start-System blinkt bei ausgeschalteter Zündung **P** auf dem Getriebe-Display, wenn **P** nicht eingelegt oder die Parkbremse nicht angezogen ist.

Bei eingeschaltetem Sport-Modus leuchtet .

Bei eingeschaltetem Winterprogramm leuchtet .

## Wählhebel





- P** = Parkstellung, Vorderräder blockiert, nur einlegen, wenn das Fahrzeug steht und die Parkbremse angezogen ist.
- R** = Rückwärtsgang, nur bei stehendem Fahrzeug einlegen.
- N** = Neutral- bzw. Leerlaufstellung
- D** = Automatikbetrieb mit allen Gängen.



Der Wählhebel kann nur bei eingeschalteter Zündung und betätigter Fußbremse aus Stellung **P** oder **N** bewegt werden (Wählhebelsperre).

Bei Wählhebel in Stellung **N** wird die Wählhebelsperre zeitverzögert und nur bei stehendem Fahrzeug aktiviert.



In den Stellungen **P** oder **N** leuchtet die Kontrollleuchte  in der Wählhebelskala rot, wenn der Wählhebel gesperrt ist. Befindet sich der Wählhebel nach Ausschalten der Zündung nicht in Stellung **P**, blinken die Kontrollleuchte  und **P** in der Wählhebelskala.

Zum Einlegen von **P** oder **R** Entriegelungsknopf am Wählhebel betätigen.

Wenn Stellung **N** eingelegt ist, vor dem Starten die Fußbremse treten oder die Parkbremse anziehen.

Während ein Gang eingelegt wird, kein Gas geben. Gas- und Bremspedal nie gleichzeitig betätigen.

Bei eingelegter Fahrstufe und gelöster Bremse, fährt das Fahrzeug langsam an.

### Fahrstufen 3, 2, 1



3, 2, 1 = Getriebe schaltet nicht über die gewählte Fahrstufe hinaus.

Zum Einlegen von **3** oder **1** Knopf am Wählhebel drücken.

**3, 2** oder **1** nur wählen, wenn automatisches Hochschalten vermieden oder verstärkt mit Hilfe des Motors gebremst werden soll.

### Bremsunterstützung des Motors

Um die Motorbremswirkung zu nutzen, bei Bergabfahrt rechtzeitig einen niedrigeren Gang wählen.

### Herausschaukeln

Herausschaukeln ist nur zulässig, wenn das Fahrzeug in Sand, Schlamm oder Schnee steckt. Wählhebel wiederholt zwischen **D** und **R** hin- und herbewegen. Motor nicht hochdrehen und ruckartiges Gas geben vermeiden.

### Fahrzeug abstellen

Parkbremse anziehen, **P** einlegen. Der Zündschlüssel lässt sich nur in Wählhebelstellung **P** abziehen.

## Manuell-Modus



Wählhebel aus Stellung **D** nach links und dann nach vorn oder hinten bewegen.

- + = Schalten in einen höheren Gang.
- = Schalten in einen niedrigeren Gang.

Wird ein höherer Gang bei zu geringer Geschwindigkeit bzw. ein niedrigerer Gang bei zu hoher Geschwindigkeit gewählt, wird nicht geschaltet.

Bei zu niedriger Motordrehzahl schaltet das Getriebe oberhalb einer bestimmten Geschwindigkeit automatisch in einen niedrigeren Gang.

Bei hohen Drehzahlen des Motors erfolgt kein automatisches Schalten in einen höheren Gang.

Aus Sicherheitsgründen steht der Kickdown auch im Manuell-Modus zur Verfügung.

## Elektronisch gesteuerte Fahrprogramme

- Das Betriebstemperaturprogramm bringt den Katalysator nach einem Kaltstart durch erhöhte Motordrehzahl schnell auf die erforderliche Temperatur.
- Die automatische Neutralschaltung schaltet selbsttätig in den Leerlauf, wenn bei eingelegtem Vorwärtsgang angehalten wird.
- Bei eingeschaltetem Sport-Modus wird bei höheren Motordrehzahlen geschaltet (außer bei eingeschaltetem Geschwindigkeitsregler).  
Sport-Modus ⇨ 143.

### Winterprogramm ❄



Als Anfahrhilfe auf glatter Fahrbahn Winterprogramm einschalten.

#### Einschalten bei Fahrzeugen ohne Manuell-Modus

Taste ❄ drücken, wenn **P, R, N, D** oder **3** eingelegt ist. Das Fahrzeug fährt im 3. Gang an.

#### Einschalten bei Fahrzeugen mit Manuell-Modus

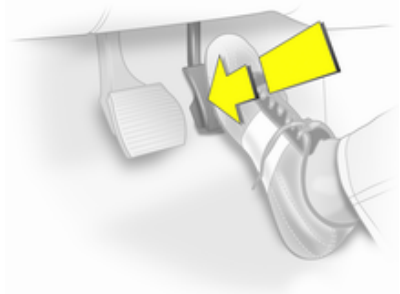
Taste ❄ im Automatik-Modus drücken. Das Fahrzeug fährt je nach Straßenbeschaffenheit im 2. oder 3. Gang an.

### Ausschalten

Das Winterprogramm schaltet sich aus bei:


- Erneutem Betätigen der Taste ❄,
- Manuellem Wählen von **2** oder **1**,
- Wechsel in den Manuell-Modus,
- Ausschalten der Zündung,
- oder zu hoher Getriebeöltemperatur.

### Kickdown



Beim Durchtreten des Gaspedals über den Druckpunkt hinaus wird abhängig von der Motordrehzahl in einen niedrigeren Gang geschaltet.

## Störung

Bei einer Störung leuchtet . Das Getriebe schaltet nicht mehr automatisch. Weiterfahrt ist mit manuellem Schalten möglich.

Störungsursache von einer Werkstatt beheben lassen.

### Ausführung ohne Manuell-Modus

2. Gang ist nicht verfügbar. Manuell Schalten:

- 1 = 1. Gang
- 2 = 3. Gang
- 3, D = 4. Gang

### Ausführung mit Manuell-Modus

Nur höchster Gang verfügbar. Je nach Störung kann auch der 2. Gang im Manuell-Modus verfügbar sein.

## Stromunterbrechung



Bei einer Stromunterbrechung lässt sich der Wählhebel nicht aus Stellung **P** oder **N** bewegen.

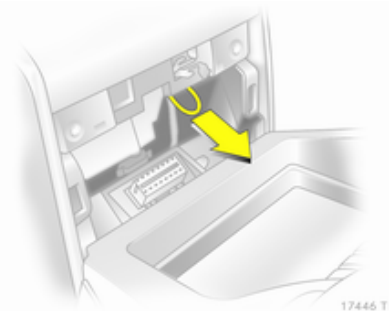
Bei entladener Batterie Starthilfe durchführen  189.


Liegt die Ursache nicht an der entladenen Batterie, Wählhebel entriegeln:

1. Die Parkbremse anziehen.



2. Aschereinsatz herausnehmen  83. Schraube an Metallabdeckung lösen und beide Teile abnehmen. Wagenwerkzeug  176.
3. Ascheraufnahme bzw. Abdeckung lösen: In die Öffnung an der Oberkante greifen, Ascheraufnahme bzw. Abdeckung lösen und abnehmen.



4. Schlaufe ziehen und Wählhebel aus Stellung **P** oder **N** bewegen. Wenn **P** oder **N** wieder eingelegt wird, ist der Wählhebel in der Position wieder gesperrt. Ursache der Stromunterbrechung von einer Werkstatt beheben lassen.
5. Ascheraufnahme bzw. Abdeckung ansetzen und einrasten.
6. Metallabdeckung mit der Schraube befestigen. Aschereinsatz anbringen  83.



## Schaltgetriebe



17361 T

Zum Einlegen des Rückwärtsgangs bei stehendem Fahrzeug nach dem Auskuppeln 3 Sekunden warten. Anschließend Entriegelungsknopf am Wählhebel drücken und Gang einlegen.

Lässt sich der Gang nicht einlegen, den Wählhebel in Leerlaufstellung führen, das Kupplungspedal loslassen und wieder betätigen. Nochmals schalten.

Kupplung nicht unnötig schleifen lassen.

Bei jeder Betätigung Kupplungspedal ganz durchtreten. Pedal nicht als Fußstütze verwenden.

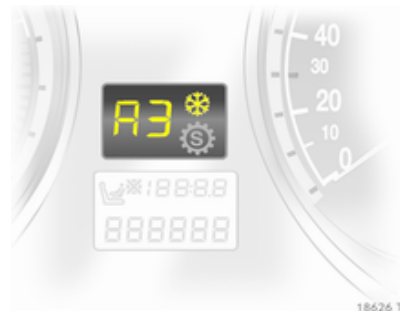
### Achtung

Es wird davon abgeraten, mit einer Hand am Wählhebel zu fahren.

## Automatisiertes Schaltgetriebe

Das automatisierte Schaltgetriebe Easytronic ermöglicht manuelles Schalten (Manuell-Modus) oder automatisches Schalten (Automatik-Modus) jeweils mit automatischer Kupplungsbetätigung.

### Getriebe-Display



18626 T

Anzeige des Modus und des aktuellen Gangs.

Die Anzeige blinkt für einige Sekunden, wenn bei laufendem Motor und nicht betätigter Fußbremse **A**, **M** oder **R** gewählt wurde.

Bei eingeschaltetem Winterprogramm leuchtet ❄️.

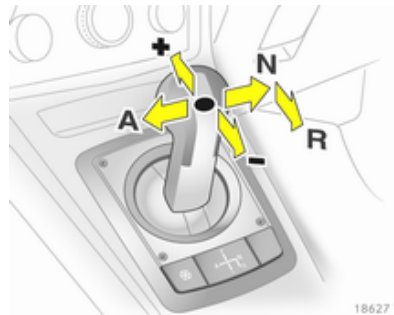
## Motor starten

Bei Anlassen des Motors Fußbremse betätigen. Wird die Fußbremse nicht betätigt, leuchtet Ⓢ im Instrument, im Getriebe-Display blinkt "N" und der Motor kann nicht gestartet werden.

Bei Ausfall aller Bremslichter kann ebenfalls nicht gestartet werden.

Wird die Fußbremse betätigt, schaltet das Getriebe beim Starten automatisch auf **N**. Es kann eine kurze Verzögerung auftreten.

## Wählhebel



Den Wählhebel immer bis zum Anschlag in die entsprechende Richtung führen. Nach Loslassen kehrt er automatisch in die Mittelstellung zurück.

- N** = Neutral- bzw. Leerlaufstellung.
- A** = Wechsel zwischen Automatik- und Manuell-Modus. Das Getriebe-Display zeigt **A** oder **M**.
- R** = Rückwärtsgang. Nur bei stehendem Fahrzeug einlegen.
- +** = Schalten in einen höheren Gang.
- = Schalten in einen niedrigeren Gang.

## Losfahren

Fußbremse betätigen und Wählhebel nach **A**, **+** oder **-** bewegen. Das Getriebe befindet sich im Automatik-Modus und der erste Gang ist eingelegt. Bei Wählen von **R** ist der Rückwärtsgang eingelegt.

Nach Lösen der Bremse fährt das Fahrzeug langsam an.

Zum Anfahren ohne Betätigen der Fußbremse direkt nach Einlegen eines Gangs Gas geben.

Erfolgt keine Betätigung des Gaspedals oder der Fußbremse, wird kein Gang eingelegt und im Display blinkt für kurze Zeit **A** oder **R**.

## Anhalten

Beim Anhalten mit **A** wird der erste Gang eingelegt und die Kupplung geöffnet. Mit **R** bleibt der Rückwärtsgang eingelegt.

## **Bremsunterstützung des Motors**

### **Automatikbetrieb**

Beim Bergabfahren schaltet das automatisierte Schaltgetriebe erst in einen höheren Gang, wenn eine relativ hohe Motordrehzahl erreicht ist. Beim Bremsen wird rechtzeitig zurückgeschaltet.

### **Manuell-Modus**

Um die Motorbremswirkung zu nutzen, bei Bergabfahrt rechtzeitig einen niedrigeren Gang wählen.

### **Herausschaukeln**

Herausschaukeln ist nur zulässig, wenn das Fahrzeug in Sand, Schlamm oder Schnee steckt. Wählhebel wiederholt zwischen **R** und **A** hin- und herbewegen. Motor nicht hochdrehen und ruckartiges Gas geben vermeiden.

### **Fahrzeug abstellen**

Die Parkbremse anziehen. Der zuletzt eingelegte Gang (siehe Getriebe-Display) bleibt eingelegt. Bei **N** ist kein Gang eingelegt.

Nach Ausschalten der Zündung reagiert das Getriebe nicht mehr auf Wählhebelbewegungen.

## **Manuell-Modus**

Wird ein höherer Gang bei zu geringer Motordrehzahl bzw. ein niedrigerer Gang bei zu hoher Drehzahl gewählt, wird nicht geschaltet. Dadurch werden zu niedrige bzw. zu hohe Motordrehzahlen vermieden.

Bei zu niedriger Motordrehzahl schaltet das Getriebe automatisch in einen niedrigeren Gang.

Bei zu hoher Motordrehzahl schaltet das Getriebe nur bei Kickdown in einen höheren Gang.

Das Getriebe wechselt in den Manuell-Modus und schaltet entsprechend, wenn im Automatik-Modus **+** oder **-** gewählt wird.

## **Elektronisch gesteuerte Fahrprogramme**

- Das Betriebstemperaturprogramm bringt den Katalysator nach einem Kaltstart durch erhöhte Motordrehzahl schnell auf die erforderliche Temperatur.
- Adaptivprogramme passen das Schalten in andere Gänge den Fahrbedingungen an, z. B. bei hoher Zuladung oder an Steigungen.
- Bei eingeschaltetem Sport-Modus werden die Schaltzeiten verkürzt und das Schalten erfolgt bei höheren Motordrehzahlen (außer bei eingeschaltetem Geschwindigkeitsregler). Sport-Modus ⇨ 143.

## Winterprogramm ❄️



17942 T

Bei Anfahr Schwierigkeiten auf glatter Fahrbahn Winterprogramm einschalten.

### Einschalten

Taste ❄️ drücken. Das Getriebe schaltet in den Automatik-Modus. Das Fahrzeug fährt mit dem 2. Gang an. Sport-Modus ist deaktiviert.

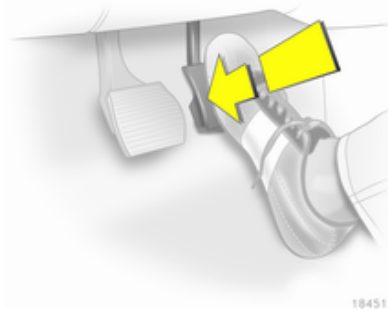
### Ausschalten

Das Winterprogramm schaltet sich aus bei:

- Erneutem Betätigen der Taste ❄️
- Ausschalten der Zündung

- Wechsel in den Manuell-Modus (beim Wechsel zurück in den Automatik-Modus ist das Winterprogramm wieder aktiv)
- Zu hoher Kupplungstemperatur

## Kickdown



18451 S

Beim Durchtreten des Gaspedals über den Druckpunkt hinaus wird abhängig von der Motordrehzahl in einen niedrigeren Gang geschaltet.

## Störung

Zum Schutz vor Beschädigung des automatisierten Schaltgetriebes wird bei sehr hohen Kupplungstemperaturen automatisch eingekuppelt.

Bei einer Störung leuchtet ⚠️. Weiterfahrt ist möglich. Es kann nicht mehr in den Manuell-Modus geschaltet werden.

Wird **F** im Getriebe-Display angezeigt, ist eine Weiterfahrt nicht mehr möglich.

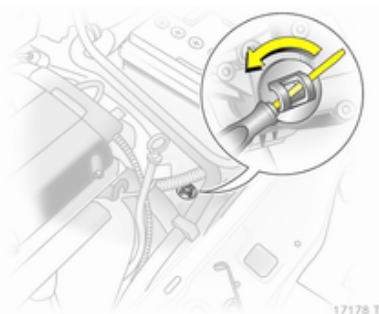
Störungsursache von einer Werkstatt beheben lassen.

## Stromunterbrechung

Bei einer Stromunterbrechung und eingelegtem Gang wird nicht ausgekuppelt. Das Fahrzeug kann nicht bewegt werden.

Bei entladener Batterie Starthilfe durchführen ⇨ 189.

Liegt die Ursache nicht an der entladenen Batterie, Hilfe einer Werkstatt in Anspruch nehmen.



5. Mit Schlitzschraubendreher die unter dem Verschlussdeckel befindliche Stellschraube rechts herum drehen, bis ein deutlicher Widerstand spürbar ist. Die Kuppelung ist nun gelöst.
6. Gereinigten Verschlussdeckel wieder anbringen. Der Verschlussdeckel muss vollen Kontakt zum Gehäuse haben.

Muss das Fahrzeug aus dem fließenden Verkehr entfernt werden, wie folgt auskuppeln:

1. Parkbremse anziehen, Zündung ausschalten.
2. Motorhaube öffnen ⇨ 157.
3. Getriebe im Bereich des Verschlussdeckels säubern, damit nach Abnehmen des Verschlussdeckels kein Schmutz in die Öffnung gelangen kann.
4. Verschlussdeckel durch Drehen lösen und nach oben herausziehen.

### Achtung

Nicht über diesen Druckpunkt hinaus weiterdrehen, das Getriebe kann beschädigt werden.

### Achtung

Wenn auf diese Weise ausgekuppelt wurde, ist das Abschleppen des Fahrzeugs und Starten des Motors nicht erlaubt, das Fahrzeug kann jedoch über eine kurze Strecke bewegt werden.

Umgehend Hilfe einer Werkstatt in Anspruch nehmen.

## Bremsen

Das Bremssystem hat zwei voneinander unabhängige Bremskreise.

Wenn ein Bremskreis ausfällt, kann das Fahrzeug immer noch mit dem anderen Bremskreis gebremst werden. Bremswirkung ist jedoch nur gegeben, wenn das Bremspedal fest durchgetreten wird. Dafür ist wesentlich mehr Krafteinsatz erforderlich. Der Bremsweg verlängert sich. Vor der Weiterfahrt Hilfe einer Werkstatt in Anspruch nehmen.

Bei abgestelltem Motor endet die Unterstützung durch den Bremskraftverstärker, sobald das Bremspedal einmal oder zweimal betätigt wurde. Die Bremswirkung ist nicht beeinträchtigt, der Bremsvorgang erfordert jedoch deutlich mehr Krafteinsatz. Dies muss vor allem beim Abschleppen beachtet werden.

Kontrollleuchte  ⇨ 91.

## Antiblockiersystem

Das Antiblockiersystem (ABS) verhindert, dass die Räder blockieren.

Sobald ein Rad zum Blockieren neigt, regelt das ABS den Bremsdruck des entsprechenden Rades. So bleibt das Fahrzeug auch bei Vollbremsungen lenkbar.

Die ABS-Regelung macht sich durch Pulsieren des Bremspedals und ein Regelgeräusch bemerkbar.

Um eine optimale Bremswirkung zu erreichen, Bremspedal während des gesamten Bremsvorgangs trotz des pulsierenden Pedals voll durchtreten. Druck auf das Pedal nicht vermindern.

Nach dem Anlassen führt das System möglicherweise hörbar einen Selbsttest durch.

Kontrollleuchte  ↷ 91.

## Adaptives Bremslicht

Bei einer Vollbremsung blinken alle drei Bremsleuchten für die Dauer der ABS-Regelung.

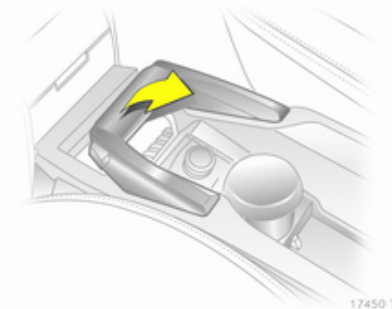
## Störung

### **Warnung**

Liegt eine Störung im ABS vor, können die Räder bei starkem Bremsen zum Blockieren neigen. Die Vorteile des ABS bestehen nicht mehr. Das Fahrzeug ist bei Vollbremsungen nicht mehr lenkbar und kann ausbrechen.

Störungsursache umgehend von einer Werkstatt beheben lassen.

## Parkbremse



Die Parkbremse ohne Betätigung des Entriegelungsknopfes immer fest anziehen, im Gefälle oder an einer Steigung so fest wie möglich.

Zum Lösen der Parkbremse Hebel etwas anheben, Entriegelungsknopf drücken, Hebel ganz senken.

Um die Betätigungskräfte der Parkbremse zu verringern, gleichzeitig Fußbremse betätigen.

Kontrollleuchte  ↷ 91.

## Bremsassistent

Bei schnellem, kräftigem Niedertreten des Bremspedals wird automatisch mit maximaler Bremskraft (Vollbremsung) gebremst.

Während der gesamten Vollbremsung gleichmäßig starken Druck auf das Bremspedal ausüben. Die maximale Bremskraft verringert sich automatisch, sobald das Bremspedal freigegeben wird.

## Berg-Anfahr-Assistent

Dieses System schützt vor unbeabsichtigtem Wegrollen beim Anfahren am Berg.


Beim Lösen der Fußbremse nach dem Anhalten an einer Steigung bleibt die Bremse noch weitere 2 Sekunden aktiv. Sobald das Fahrzeug Fahrt aufnimmt, werden die Bremsen automatisch gelöst.


## Fahrsysteme

### Elektronisches Stabilitätsprogramm

Das elektronische Stabilitätsprogramm (ESP®<sup>Plus</sup>) verbessert bei Bedarf die Fahrstabilität unabhängig von der Fahrbahnbeschaffenheit oder der Griffigkeit der Reifen. Außerdem verhindert es ein Durchdrehen der Räder.

Sobald das Fahrzeug auszubrechen droht (Untersteuern, Übersteuern), wird die Motorleistung reduziert und die Räder werden separat abgebremst. Dadurch wird die Fahrstabilität des Fahrzeugs auch bei rutschiger Fahrbahn wesentlich verbessert.

Das ESP®<sup>Plus</sup> ist betriebsbereit, sobald die Kontrollleuchte  erlischt.

Das Eingreifen von ESP®<sup>Plus</sup> wird durch Blinken von  angezeigt.

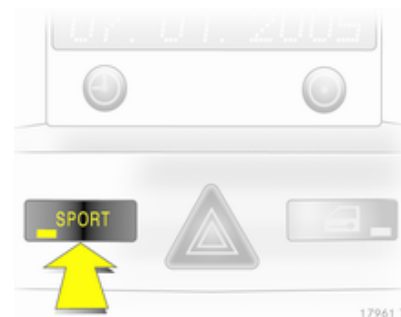
### Warnung

Lassen Sie sich nicht aufgrund dieses besonderen Sicherheitsangebotes zu einem risikoreichen Fahrstil verleiten.


Geschwindigkeit den Straßenverhältnissen anpassen.

Kontrollleuchte   92.

### Ausschalten



Das ESP®<sup>Plus</sup> kann ausgeschaltet werden, wenn der Sport-Modus für sportliches Fahren gewählt wird:

Taste **SPORT** für etwa 4 Sekunden gedrückt halten. Kontrollleuchte  leuchtet. **ESPoff** wird ebenfalls in der Serviceanzeige angezeigt.

### **Warnung**

Bei drucklosem Reifen mit Notlauf-eigenschaften ESP®Plus nicht ausschalten.

Durch erneutes Drücken der Taste **SPORT** wird das ESP®Plus wieder eingeschaltet. In der Serviceanzeige erscheint **ESPon**. Auch beim nächsten Einschalten der Zündung ist ESP®Plus wieder eingeschaltet.

Sport-Modus ⇨ 143.

## Interaktives dynamisches Fahrsystem

Das Interaktive Dynamische Fahrsystem (IDS<sup>Plus</sup>) vernetzt das elektronische Stabilitätsprogramm (ESP®Plus), das Antiblockiersystem (ABS) und die elektronische Dämpferregelung (CDC) zur Verbesserung der Fahrdynamik und Fahrsicherheit.

### Sport-Modus

Dämpfung und Lenkung sind direkter und liefern besseren Kontakt zur Fahrbahn. Der Motor reagiert rascher auf Gaspedalbewegungen.

Auch die Schaltautomatik reagiert dynamischer.

Kontrollleuchte IDS<sup>Plus</sup> ⇨ 93.

### Einschalten



Taste **SPORT** drücken.

Kontrollleuchte  ⇨ 91.

Winterprogramm kann nicht aktiviert werden.

### Ausschalten

Taste **SPORT** nochmals kurz drücken. Beim nächsten Einschalten der Zündung oder des Winterprogramms wird der Sport-Modus ausgeschaltet.



## Elektronische Dämpferregelung

Die elektronische Dämpferregelung (CDC) passt die Dämpfung jedes Stoßdämpfers individuell an die aktuellen Fahrbedingung und Straßenbeschaffenheit an.

Bei eingeschaltetem Sport-Modus wird die Dämpferregelung auf eine sportlichere Fahrweise abgestimmt.

Kontrollleuchte **IDS+** → 93.

## Automatische Niveauregulierung



17449 T

Die Höhe des Fahrzeughecks wird während der Fahrt automatisch an die Beladung angepasst. Aufhängung und Bodenfreiheit werden erhöht, wodurch sich das Fahrverhalten verbessert.

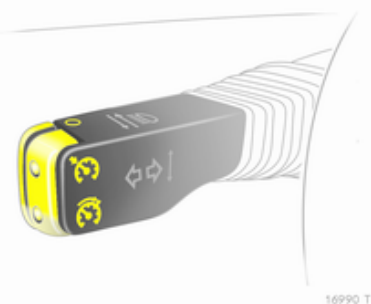
Die automatische Niveauregulierung wird nach Zurücklegen einer gewissen Strecke je nach Fahrzeugbeladung und Straßenbeschaffenheit aktiviert.

Bei Störung nicht mit maximal zulässiger Zuladung fahren. Störungsursache von einer Werkstatt beheben lassen.

## Geschwindigkeitsregler

Der Geschwindigkeitsregler kann Geschwindigkeiten von ca. 30 bis 200 km/h speichern und konstant halten. An Steigungen und im Gefälle ist ein Abweichen von der gespeicherten Geschwindigkeit möglich.

Aus Sicherheitsgründen kann der Geschwindigkeitsregler erst nach einmaligem Betätigen der Fußbremse aktiviert werden.




16990 T

Geschwindigkeitsregler nicht einschalten, wenn eine gleichbleibende Geschwindigkeit nicht ratsam ist.

Bei Automatikgetriebe und automatisiertem Schaltgetriebe Geschwindigkeitsregler nur im Automatik-Modus einschalten.


Kontrollleuchte   95.

### Einschalten


Taste  antippen: Momentane Geschwindigkeit wird gespeichert und gehalten.


Beschleunigen durch Gas geben ist möglich. Nach Loslassen des Gaspedals wird die gespeicherte Geschwindigkeit wieder eingestellt.

Die Geschwindigkeit bleibt bis zum Ausschalten der Zündung gespeichert.


Zum Wiedereinstellen der gespeicherten Geschwindigkeit bei über 30 km/h Taste  antippen.


### Geschwindigkeit erhöhen

Bei eingeschaltetem Geschwindigkeitsregler Taste  gedrückt halten oder mehrmals antippen: Kontinuierliche oder schrittweise Beschleunigung.

Nach Loslassen der Taste  wird die aktuelle Geschwindigkeit gespeichert und gehalten.

### Geschwindigkeit verringern

Bei eingeschaltetem Geschwindigkeitsregler Taste  gedrückt halten oder mehrmals antippen: Kontinuierliche oder schrittweise Verringerung der Geschwindigkeit.

Nach Loslassen der Taste  wird die aktuelle Geschwindigkeit gespeichert und gehalten.

### Ausschalten

Taste  antippen: Geschwindigkeitsregler wird ausgeschaltet.

Automatisches Ausschalten:

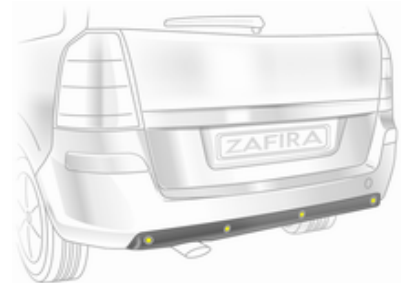
- Fahrzeuggeschwindigkeit unter ca. 30 km/h
- Betätigung des Bremspedals
- Betätigung des Kupplungspedals
- Wählhebel in N.

## Erfassungssysteme

### Einparkhilfe



17448 T



17447 T

Die Einparkhilfe erleichtert das Einparken durch Messen des Abstands zwischen Fahrzeug und Hindernissen. Dennoch trägt der Fahrer beim Einparken die volle Verantwortung.

Das System besteht aus je vier Ultraschall-Parkensensoren im vorderen und hinteren Stoßfänger.

Kontrollleuchte **P**  ↻ 91.

#### Hinweis


Im Sensorbereich angebrachte Teile verursachen Funktionsstörungen.

#### Einschalten



17016 T

Bei Einlegen des Rückwärtsgangs schaltet sich das System automatisch ein.


Das System kann bei niedriger Geschwindigkeit auch durch Drücken der Taste **P**  aktiviert werden.

Wird ein Hindernis erkannt, ertönt ein akustisches Signal. Das Intervall zwischen den Signaltönen wird kürzer, je weiter sich das Fahrzeug dem Hindernis nähert. Bei einem Abstand von weniger als 30 cm wird ein Dauerton ausgegeben.

#### **Warnung**

Unterschiedlich reflektierende Oberflächen von Gegenständen oder Kleidung sowie externe Schallquellen können unter besonderen Umständen zur Nichterkennung von Hindernissen durch das System führen.

#### Ausschalten

Soll das System ausgeschaltet werden, Taste **P**  drücken.

Das System schaltet sich automatisch aus, wenn das Fahrzeug eine bestimmte Geschwindigkeit überschreitet.

#### Zugvorrichtung

Das System erkennt automatisch eine werkseitig montierte Anhängerzugvorrichtung.

Bei Anhängerbetrieb sind die hinteren Parkensensoren deaktiviert.

## Kraftstoffe

### Kraftstoffe für Otto-Motoren

Nur unverbleite Kraftstoffe nach EN 228 verwenden.

Gleichwertige Normkraftstoffe mit einem Ethanolgehalt von max.

10 Volumenprozent dürfen verwendet werden. In diesem Fall nur Kraftstoff gemäß E DIN 51626-1 verwenden.

Kraftstoffe mit der empfohlenen Oktanzahl verwenden ⇨ 205. Wird Kraftstoff mit einer zu kleinen Oktanzahl verwendet, kann dies die Motorleistung und das Drehmoment beeinträchtigen, und der Kraftstoffverbrauch erhöht sich geringfügig.

#### Achtung

Die Verwendung von Kraftstoff, der nicht EN 228 oder gleichartigen Spezifikationen entspricht, kann zu Ablagerungen oder Schäden am Motor und Garantieverlust führen.

#### Achtung

Kraftstoff mit zu kleiner Oktanzahl kann zu unkontrollierter Verbrennung und zu Schäden am Motor führen.

### Kraftstoffe für Diesel-Motoren

Nur Dieseldieselkraftstoffe nach EN 590 verwenden.

In Ländern außerhalb der Europäischen Union Euro-Diesel-Kraftstoff mit einem Schwefelgehalt unter 50 ppm verwenden.

#### Achtung

Die Verwendung von Kraftstoff, der nicht EN 590 oder gleichartigen Spezifikationen entspricht, kann zu Leistungsverlust des Motors, erhöhtem Verschleiß oder Schäden am Motor und Garantieverlust führen.

Schiffsdieseldieselkraftstoffe, Heizöle, Aquazole und ähnliche Diesel-Wasser-Emulsionen dürfen nicht verwendet werden. Es ist nicht zulässig, Dieseldieselkraftstoffe zur Verdünnung mit Kraftstoffen für Otto-Motoren zu vermischen.

### Kraftstoffe für Erdgasbetrieb

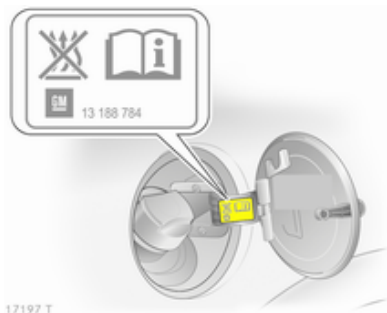
Erdgas mit einem Methangehalt von ca. 78 - 99 % verwenden. L-Gas (Low) mit ca. 78 - 87 % und H-Gas (High) mit ca. 87 - 99 %. Es kann auch

Biogas mit dem gleichen Methangehalt verwendet werden, wenn es chemisch aufbereitet und entschwefelt wurde.

Nur Erdgas oder Biogas gemäß DIN 51624 verwenden.

Flüssiggas bzw. Autogas (LPG) darf nicht verwendet werden.

## Tanken



### **⚠ Gefahr**

Vor dem Tanken Motor und Fremdheizungen mit Brennkammern (erkennbar am Aufkleber an der Tankklappe) abstellen. Mobiltelefone ausschalten.

Beim Tanken die Bedienungs- und Sicherheitsvorschriften der Tankstelle beachten.

### **⚠ Gefahr**

Kraftstoff ist brennbar und explosiv. Nicht rauchen. Kein offenes Feuer oder Funken.

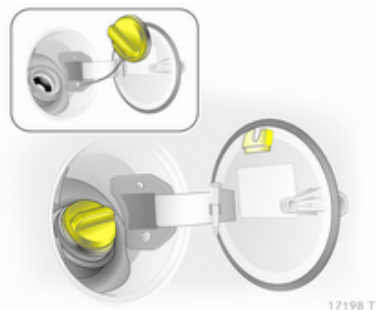
Tritt im Fahrzeug Kraftstoffgeruch auf, Ursache sofort von einer Werkstatt beheben lassen.

### **Achtung**

Bei falscher Betankung nicht die Zündung einschalten.

Die Tankklappe befindet sich an der rechten Fahrzeugseite.

Die Tankklappe lässt sich nur bei entriegeltem Fahrzeug öffnen.

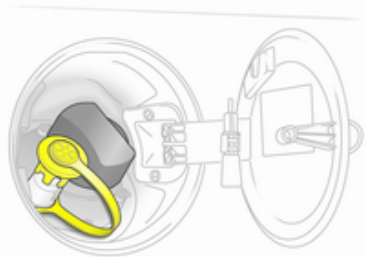


Der Tankdeckel kann in die Halterung auf der Tankklappe eingehängt werden.

### **Achtung**

Übergelaufenen Kraftstoff sofort abwischen.

## Erdgas tanken



17947 T

Beim Tanken von Erdgas Schutzkappe des Einfüllstutzens abziehen.

### ⚠ Warnung

Nur mit einem Austrittsdruck von höchstens 250 bar tanken. Nur Tankstellen verwenden, die eine temperaturkompensierte Betankung gewährleisten.

Erdgasbetankung vollständig abschließen, d.h. Einfüllstutzen entlüften. Schutzkappe aufstecken.

Die Kapazität des Erdgastanks ist abhängig von Außentemperatur, Fülldruck und Typ der Tankanlage.

Begriffe für "Erdgasfahrzeuge" im Ausland:

Deutsch Erdgasfahrzeuge

Englisch NGVs = Natural Gas Vehicles

Französisch Véhicules au gaz naturel – or – Véhicules GNV

Italienisch Metano auto

Begriffe für "Erdgas" im Ausland:

Deutsch Erdgas

Englisch CNG = Compressed Natural Gas

Französisch GNV = Gaz Naturel (pour) Véhicules - oder -  
CGN = carburantgaz naturel

Italienisch Metano (per auto)

## Tankdeckel

Nur Original-Tankdeckel verwenden. Fahrzeuge mit Dieselmotoren haben spezielle Tankdeckel.

## Kraftstoffverbrauch, CO<sub>2</sub>-Emission

### Benzin, Diesel

Der Kraftstoffverbrauch liegt im Bereich von 4,5 bis 13,4 l/100 km.

Der CO<sub>2</sub>-Ausstoß liegt im Bereich von 138 bis 230 g/km.

### Erdgas

Der Gasverbrauch liegt im Bereich von 3,9 bis 7,1 kg/100 km.

Der CO<sub>2</sub>-Ausstoß liegt im Bereich von 138 bis 139 g/km.

### Allgemeine Informationen

Die für Ihr Fahrzeug geltenden Werte finden Sie im EEG-Konformitätszertifikat, das im Lieferumfang Ihres Fahrzeugs enthalten ist oder in anderen nationalen Zulassungspapieren.

Die Festlegung des Kraftstoffverbrauchs wird durch Richtlinie R (EG) Nr. 715/2007 (in der jeweils gültigen Fassung) geregelt.

Die Angabe der CO<sub>2</sub>-Emissionen ist ebenfalls Bestandteil der Richtlinie.

Die Zahlen sind jedoch nicht als Garantie für den tatsächlichen Kraftstoffverbrauch des jeweiligen Fahrzeugs aufzufassen. Der Kraftstoffverbrauch hängt weitgehend vom persönlichen Fahrstil sowie von Straßen- und Verkehrsverhältnissen ab.

Alle Werte beziehen sich auf das EU-Basismodell mit serienmäßiger Ausstattung.

Die Verbrauchsermittlung erfolgt auf Basis des Fahrzeugleergewichts, das gemäß den Bestimmungen ermittelt wird. Zusatzausstattungen können den Kraftstoffverbrauch und die CO<sub>2</sub>-Emissionswerte erhöhen und die Höchstgeschwindigkeit vermindern.

## Anhängerzugvorrichtung

### Allgemeine Informationen

Nur eine für das Fahrzeug zugelassene Anhängerzugvorrichtung verwenden. Den nachträglichen Einbau von einer Werkstatt durchführen lassen. Gegebenenfalls müssen Änderungen am Fahrzeug, die die Kühlung, Hitzeschutzschilde oder andere Systeme betreffen, durchgeführt werden.

Die Montage einer Anhängerzugvorrichtung kann die Öffnung der Abschleppöse verdecken. Wenn dies der Fall ist, die Kugelstange zum Abschleppen verwenden. Die Kugelstange immer im Fahrzeug mitführen.

Einbaumaße einer werkseitig montierten Anhängerzugvorrichtung  
⇨ 217.

## Fahrverhalten, Fahrhinweise

Vor Montage eines Anhängers die Kugel der Anhängerkupplung schmieren. Nicht jedoch, wenn zur Verringerung der Pendelbewegung des Anhängers ein Stabilisator verwendet wird, der auf den Kugelkopf wirkt.

Für Anhänger mit geringerer Fahrstabilität sowie für Anhänger mit einem zulässigen Gesamtgewicht von über 1300 kg darf die Geschwindigkeit von 80 km/h nicht überschritten werden; die Verwendung eines Stabilisators wird empfohlen.

Sollte der Anhänger zu schlingern beginnen, langsamer fahren, nicht gegenlenken, notfalls scharf bremsen.

Bei Bergabfahrt gleichen Gang einlegen wie bei entsprechender Bergaufahrt und etwa gleiche Geschwindigkeit fahren.

Reifendruck auf den Wert für die volle Zuladung einstellen ⇨ 214.

## Anhängerbetrieb

### Anhängelast

Die zulässigen Anhängelasten sind fahrzeug- und motorabhängige Höchstwerte und dürfen nicht überschritten werden. Die tatsächliche Anhängelast ist die Differenz zwischen dem tatsächlichen Gesamtgewicht des Anhängers und der tatsächlichen Stützlast mit Anhänger.

Die zulässige Anhängelast ist in den Fahrzeugpapieren spezifiziert. Dieser Wert gilt in der Regel für Steigungen bis max. 12 %

Die zulässige Anhängelast gilt bis zur angegebenen Steigung und bis zu einer Höhe von 1000 Metern über dem Meeresspiegel. Da sich die Motorleistung wegen der dünner werdenden Luft bei zunehmender Höhe verringert und sich dadurch die Steigfähigkeit verschlechtert, sinkt auch das zulässige Zuggesamtgewicht pro 1000 Meter zusätzlicher Höhe um 10 %. Auf Straßen mit leichten An-

stiegen (weniger als 8 %, z. B. auf Autobahnen) muss das Zuggesamtgewicht nicht verringert werden.

Das zulässige Zuggesamtgewicht darf nicht überschritten werden. Das zulässige Zuggesamtgewicht ist auf dem Typschild angegeben ↷ 201.

### Stützlast

Die Stützlast ist die Last, die vom Anhänger auf den Kugelkopf der Anhängerkupplung ausgeübt wird. Sie kann durch Veränderung der Gewichtsverteilung beim Beladen des Anhängers verändert werden.

Die höchstzulässige Stützlast (75 kg) ist auf dem Typschild der Anhängervorrichtung und in den Fahrzeugpapieren angegeben. Streben Sie immer die höchstzulässige Last an, vor allem bei schweren Anhängern. Die Stützlast sollte nie unter 25 kg sinken.

### Hinterachslast

Wenn ein Anhänger montiert und das Zugfahrzeug voll beladen ist, darf die zulässige Hinterachslast (siehe Typschild oder Fahrzeugpapiere) um 90 kg und das zulässige Gesamtgewicht um 75 kg überschritten werden. Wird die zulässige Hinterachslast überschritten, gilt eine Höchstgeschwindigkeit von 100 km/h.

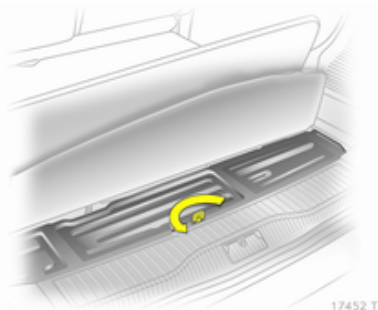
### Zugvorrichtung

#### Achtung

Bei Betrieb ohne Anhänger ist die Kugelstange zu demontieren.

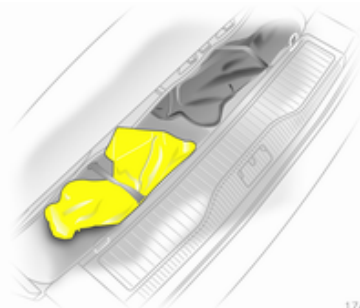


### Verstauen der Kugelstange



17452 T

Zum Öffnen der Abdeckung Teppichboden anheben. Lasche hochstellen, drehen und hochziehen.



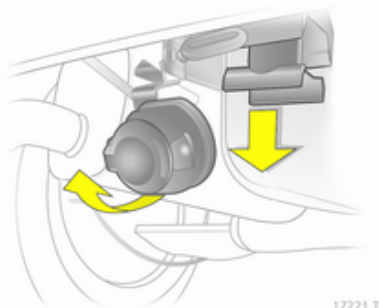
17451 T

Der Beutel mit der Kugelstange ist mit einem Gummiband festgeschnallt.

Beim Einlegen darauf achten, dass der Drehgriff der Kugelstange nach oben gerichtet ist.

### Montage der Kugelstange

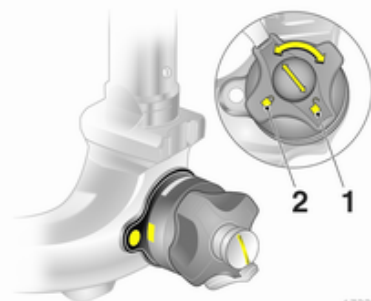
Abdeckung im Stoßfänger von unten an Aussparungen schräg nach hinten herausziehen.




17221 T

Die Steckdose ausrasten und nach unten klappen. Den Verschlussstopfen von der Öffnung für die Kugelstange entfernen und verstauen.

### Spannstellung der Kugelstange kontrollieren

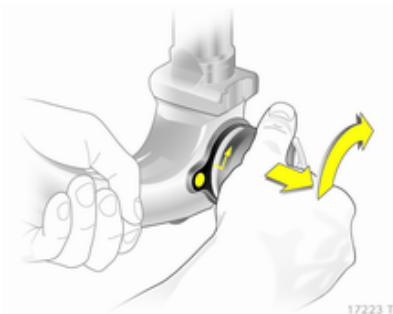


17222 T

- Die rote Markierung am Drehgriff muss zur weißen Markierung an der Kugelstange zeigen.
- Der Spalt zwischen Drehgriff und Kugelstange muss ca. 6 Millimeter betragen.
- Der Schlüssel muss auf Position  (1) stehen.

Andernfalls muss die Kugelstange vor Einsetzen gespannt werden:

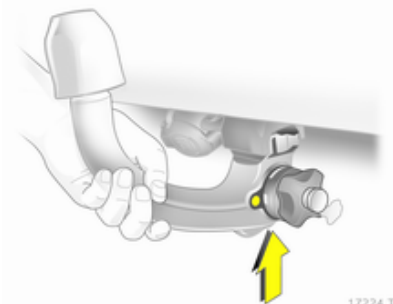
- Kugelstange entriegeln, dazu Schlüssel in Position  (1) drehen



17223 T

- Drehgriff herausziehen und bis zum Anschlag nach rechts drehen.

### Einsetzen der Kugelstange



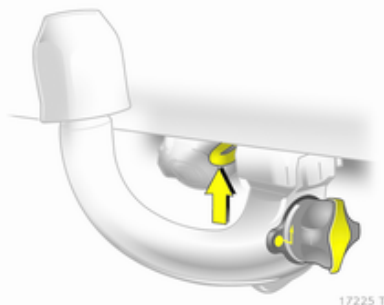
17224 T

Gespannte Kugelstange in die Aufnahmeöffnung einführen und kräftig bis zum hörbaren Einrasten nach oben drücken.

Der Drehgriff schnellst selbsttätig in die Ausgangsposition zurück und liegt ohne Spalt an der Kugelstange an.

### ⚠ Warnung

Drehgriff beim Einsetzen nicht berühren.



17225 T

Kugelstange verriegeln, dazu Schlüssel in Position (2) drehen. Schlüssel abziehen und Schutzklappe schließen.

### Öse für Abreißseil

Abreißseil an der Öse einhängen.

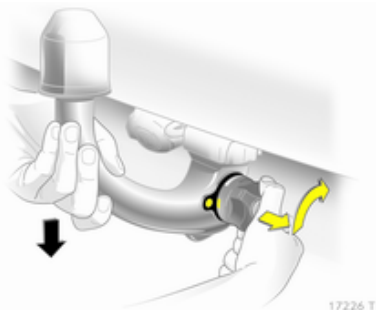
### Richtige Montage der Kugelstange kontrollieren


- Die grüne Markierung am Drehgriff muss zur weißen Markierung an der Kugelstange zeigen.
- Zwischen Drehgriff und Kugelstange darf kein Spalt sein.
- Die Kugelstange muss fest in der Aufnahmeöffnung eingerastet sein.
- Die Kugelstange muss verriegelt und der Schlüssel abgezogen sein.

### ⚠ Warnung

Anhängerbetrieb ist nur zulässig, wenn die Kugelstange richtig montiert ist. Wenn die Kugelstange nicht richtig einrastet, Hilfe einer Werkstatt in Anspruch nehmen.

## Demontage der Kugelstange



Schutzlasche öffnen und zum Entriegeln der Kugelstange Schlüssel in Position  (1) drehen.

Drehgriff herausziehen und bis zum Anschlag nach rechts drehen. Kugelstange nach unten herausziehen.


Verschlussstopfen in Aufnahmeöffnung einsetzen. Steckdose einklappen.

Abdeckung in den Stoßfänger einsetzen: Führungsleisten der Abdeckung zuerst vorn, dann hinten einsetzen

und einrasten. Die Abdeckung dabei leicht bogenförmig zusammendrücken.

## Anhänger-Stabilitäts-Assistent

Erkennt das System eine starke Schlingerbewegung, wird die Motorleistung reduziert und das Gespann gezielt abgebremst, bis das Schlingern aufhört.

Anhänger-Stabilitäts-Assistent (TSA) ist eine Funktion des elektronischen Stabilitätsprogramms (ESP®<sup>Plus</sup>)  
 142.

## Fahrzeugwartung

Allgemeine Informationen .....	155
Fahrzeugüberprüfungen .....	156
Glühlampen auswechseln .....	162
Elektrische Anlage .....	170
Wagenwerkzeug .....	176
Räder und Reifen .....	177
Starthilfe .....	189
Abschleppen .....	191
Fahrzeugpflege .....	193

## Allgemeine Informationen

### Zubehör und Änderungen am Fahrzeug

Wir empfehlen die Verwendung von Originalteilen und -zubehör und von ausdrücklich für Ihren Fahrzeugtyp werkseitig zugelassenen Teilen. Die Zuverlässigkeit anderer Produkte können wir nicht bewerten und auch nicht dafür garantieren – auch wenn sie über eine behördliche oder sonstige Zulassung verfügen.

Keine Veränderungen an der elektrischen Anlage vornehmen, z. B. Eingriff in elektronische Steuergeräte (Chip-Tuning).

#### Achtung

Beim Transportieren des Fahrzeugs auf einem Zug oder einem Bergungsfahrzeug können die Schmutzfänger beschädigt werden.

## Fahrzeugeinlagerung

### Einlagerung über einen längeren Zeitraum

Wird das Fahrzeug für mehrere Monate eingelagert, sind folgende Schritte erforderlich:

- Fahrzeug waschen und konservieren.
- Konservierung im Motorraum und am Unterboden überprüfen lassen.
- Dichtgummis reinigen und konservieren.
- Den Kraftstofftank vollständig auffüllen.
- Motorölwechsel durchführen.
- Scheibenwaschbehälter entleeren.
- Frostschutz im Kühlmittel prüfen.
- Reifendruck auf den Wert für die volle Zuladung erhöhen.
- Fahrzeug an einem trockenen, gut belüfteten Ort abstellen. Ersten Gang oder Rückwärtsgang einlegen oder Wählhebel auf **P** stellen. Sicherstellen, dass das Fahrzeug nicht wegrollen kann.

- Parkbremse nicht anziehen.
- Motorhaube öffnen, alle Fenster schließen und Fahrzeug verriegeln.
- Polklemme am Minuspol der Fahrzeugbatterie abklemmen. Sicherstellen, dass sämtliche Systeme außer Betrieb sind, z. B. Diebstahlwarnanlage.

### Neuerliche Inbetriebnahme des Fahrzeugs

Wird das Fahrzeug wieder in Betrieb genommen, sind folgende Schritte erforderlich:

- Polklemme am Minuspol der Fahrzeugbatterie anklemmen. Elektronik der elektrischen Fensterbetätigung aktivieren.
- Reifendruck prüfen.
- Scheibenwaschbehälter auffüllen.
- Motorölstand kontrollieren.
- Kühlmittelstand kontrollieren.
- Gegebenenfalls Kennzeichen montieren.

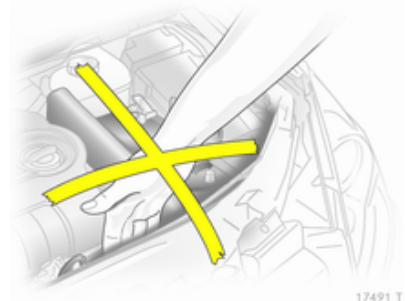
### Altfahrzeugrücknahme

Informationen über Altfahrzeug-Rücknahmestellen und die Wiederverwertung von Altfahrzeugen sind auf unserer Website verfügbar. Nur offiziell anerkannte Recyclingstellen mit dieser Aufgabe betrauen.

Erdgasfahrzeuge dürfen nur in Service-Zentren wiederverwertet werden, die für das Recycling von Erdgasfahrzeugen zugelassen sind.

### Fahrzeugüberprüfungen

#### Durchführung von Arbeiten



17491 T

#### **⚠ Warnung**

Kontrollen im Motorraum nur bei ausgeschalteter Zündung durchführen.

Das Kühlgebläse kann auch bei ausgeschalteter Zündung laufen.

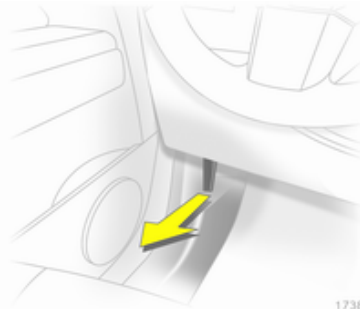
### ⚠ Gefahr

Zündanlage und Xenon-Scheinwerfer arbeiten mit sehr hoher Spannung. Nicht berühren.

Zum leichteren Erkennen sind die Verschlussdeckel zum Nachfüllen von Motoröl, Kühlmittel und Waschflüssigkeit sowie der Griff des Ölmesstabs gelb.

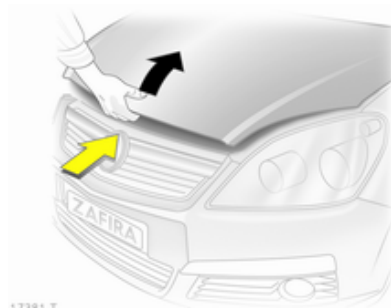
## Motorhaube

### Öffnen



17380 T

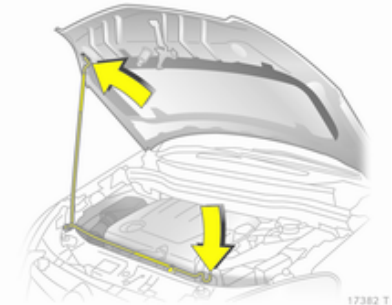
Entriegelungshebel ziehen und in die Ausgangsposition zurückführen.



17381 T

Sicherungsgriff hochdrücken und Motorhaube öffnen.

Lufteinlass ➔ 126.



17382 T

Motorhaube abstützen.

### Schließen

Vor dem Schließen der Motorhaube die Stütze in die Halterung drücken.

Motorhaube absenken, ins Schloss fallen lassen und Verriegelung prüfen. Sicherstellen, dass die Motorhaube eingerastet ist.

## Motoröl

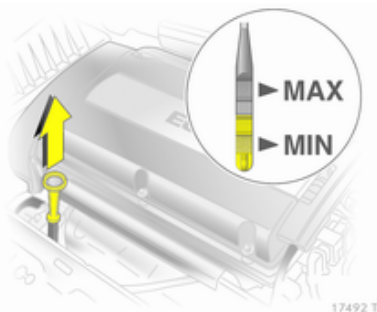
Den Motorölstand regelmäßig von Hand kontrollieren, um Motorschäden zu verhindern. Sicherstellen,

dass die richtige Ölspezifikation verwendet wird. Empfohlene Flüssigkeiten und Schmierstoffe ⇨ 197.

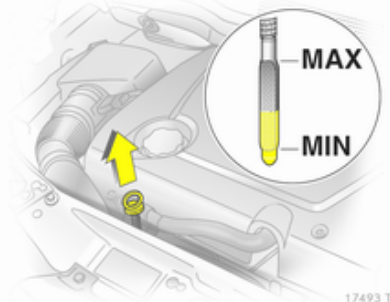
Prüfung nur bei waagrecht stehendem Fahrzeug. Der Motor muss betriebswarm und mindestens seit 5 Minuten abgestellt sein.

Ölmesstab herausziehen, abwischen, bis zur Anschlagfläche am Griff einstecken, erneut herausziehen und Motorölstand ablesen.

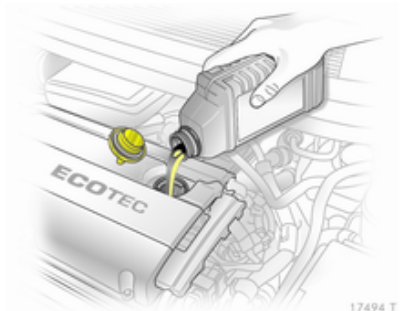
Ölmesstab bis zur Anschlagfläche am Griff einstecken und eine halbe Umdrehung durchführen.



Je nach Motor werden verschiedene Ölmesstäbe verwendet.



Wenn der Motorölstand in den Bereich der Nachfüllmarke **MIN** abgesunken ist, Motoröl nachfüllen.



Wir empfehlen, das gleiche Motoröl zu verwenden wie eingefüllt ist.

Der Motorölstand darf die obere Marke **MAX** am Messstab nicht überschreiten.

### Achtung

Zuviel eingefülltes Motoröl muss abgelassen oder abgesaugt werden.

Füllmengen ⇨ 213.

Verschlussdeckel gerade ansetzen und festdrehen.

## Kühlmittel

Das Kühlmittel bietet Gefrierschutz bis ca.  $-28\text{ }^{\circ}\text{C}$ .

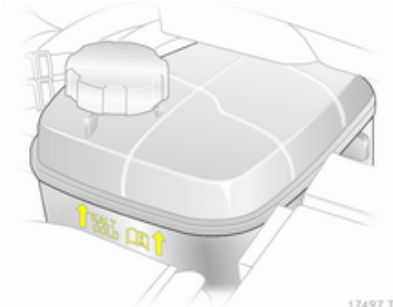
### Achtung

Nur zugelassene Frostschutzmittel verwenden.

## Kühlmittelstand

### Achtung

Zu niedriger Kühlmittelstand kann zu Motorschaden führen.



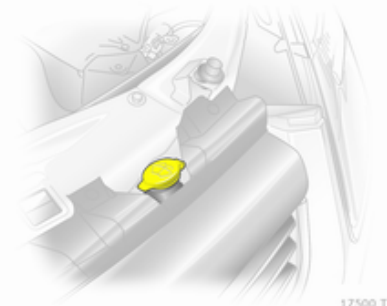
Bei kaltem Kühlsystem sollte der Kühlmittelstand knapp über der **KALT/COLD**-Markierung liegen. Bei zu niedrigem Füllstand auffüllen.

### ⚠ Warnung

Vor Öffnen des Verschlussdeckels Motor abkühlen lassen. Verschlussdeckel vorsichtig öffnen damit der Überdruck langsam entweicht.

Mit Frostschutzmittel auffüllen. Ist kein Frostschutzmittel verfügbar, mit sauberem Leitungswasser oder destilliertem Wasser auffüllen. Den Verschlussdeckel gut festziehen. Konzentration des Frostschutzmittels überprüfen lassen und Ursache für den Kühlmittelverlust in einer Werkstatt beheben lassen.

## Waschflüssigkeit



Sauberes Wasser und eine geeignete Menge Scheibenwaschlösung mit Frostschutzmittel mischen. Das richtige Mischverhältnis ist auf dem Waschwasserbehälter angegeben.

### Achtung

Nur Waschwasser mit einem ausreichenden Anteil Frostschutzmittel bietet bei niedrigen Temperaturen oder einem plötzlichen Temperatursturz ausreichenden Schutz.



## Bremsen

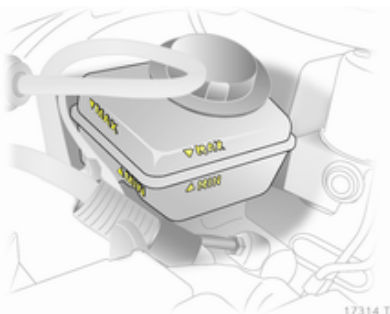
Ein quietschendes Geräusch weist darauf hin, dass die Bremsbeläge auf ein Mindestmaß abgefahren sind. Weiterfahrt ist möglich, Bremsbeläge jedoch möglichst bald austauschen lassen.

Sobald neue Bremsbeläge montiert sind, während den ersten Fahrten nicht unnötig scharf bremsen.

## Bremsflüssigkeit

### ⚠ Warnung

Bremsflüssigkeit ist giftig und ätzend. Kontakt mit Augen, Haut, Gewebe und lackierten Flächen vermeiden.



Der Bremsflüssigkeitsstand muss zwischen **MIN** und **MAX** liegen.

Beim Nachfüllen auf äußerste Sauberkeit achten, da eine Verunreinigung der Bremsflüssigkeit zu Funktionsstörungen der Bremsanlage führen kann. Ursache für den Verlust von Bremsflüssigkeit von einer Werkstatt beheben lassen.

Nur hochwertige für das Fahrzeug zugelassene Bremsflüssigkeit verwenden, Brems- und Kupplungsflüssigkeit ⇨ 160.

## Batterie

Die Fahrzeugbatterie ist wartungsfrei, sofern das Fahrverhalten eine ausreichende Aufladung der Batterie zulässt. Bei Kurzstreckenfahrten und häufigem Anlassen des Motors kann die Batterie entladen werden. Nicht benötigte Stromverbraucher ausschalten.



Batterien gehören nicht in den Hausmüll. Sie müssen über entsprechende Sammelstellen recycelt werden.

Wird das Fahrzeug länger als 4 Wochen abgestellt, kann sich die Batterie entladen. Polklemme am Minuspol der Fahrzeugbatterie abklemmen.

An- und Abklemmen der Fahrzeugbatterie nur bei ausgeschalteter Zündung.

Batterieentladeschutz ↗ 117.

## Warnschild



Bedeutung der Symbole:

- Funken, offene Flammen oder Rauch vermeiden.
- Augen immer schützen. Explosive Gase können zu Erblindung oder Verletzungen führen.
- Batterie außerhalb der Reichweite von Kindern halten.
- Die Batterie enthält Schwefelsäure, die zu Erblindung oder ernsten Verätzungen führen kann.

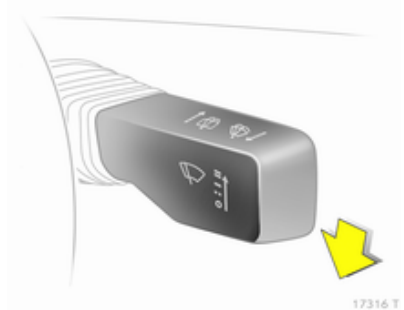
- Für weitere Informationen siehe Betriebsanleitung.
- Rund um die Batterie können explosive Gase auftreten.

## Diesel-Kraftstoffsystem entlüften

Wenn der Tank leer gefahren wurde, muss das Diesel-Kraftstoffsystem entlüftet werden. Zündung dreimal für jeweils 15 Sekunden einschalten. Dann den Motor höchstens 40 Sekunden lang drehen lassen. Diesen Vorgang frühestens nach 5 Sekunden wiederholen. Wenn der Motor nicht startet, Hilfe einer Werkstatt in Anspruch nehmen.

## Scheibenwischerwechsel

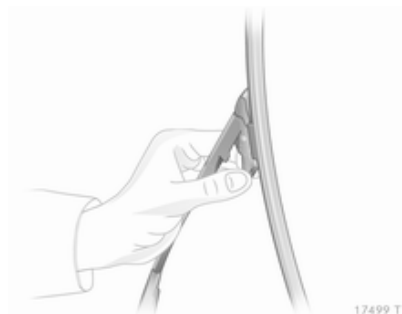
### Servicestellung für vordere Scheibenwischer



Zündung ausschalten, Zündschlüssel aber nicht abziehen, Fahrertür nicht öffnen.

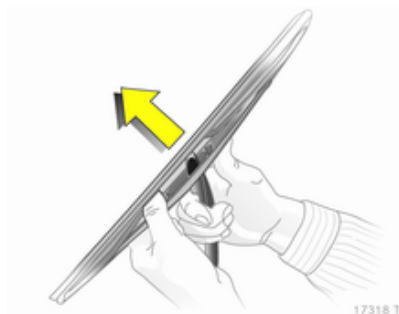
Innerhalb von 4 Sekunden Wischerhebel nach unten drücken und loslassen, sobald die Wischer senkrecht stehen.

### Wischerblätter an der Windschutzscheibe



Wischerarm anheben, beide Riegel am Wischerarm drücken, Wischerblatt ausrasten und abziehen.

### Wischerblatt an der Heckscheibe



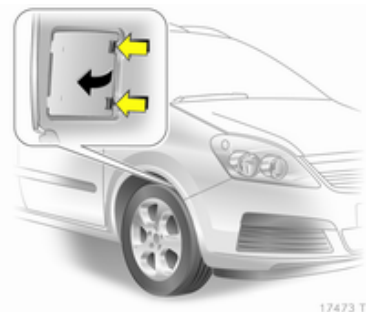
Wischerarm anheben. Wischerblatt wie in der Abbildung gezeigt ausrasten und abnehmen.

### Glühlampen auswechseln

Zündung ausschalten und betreffenden Schalter ausschalten bzw. Türen schließen.

Neue Glühlampe nur am Sockel halten! Den Glaskolben der Glühlampe nicht mit bloßen Händen berühren.

Zum Wechseln nur den gleichen Glühlampentyp verwenden.

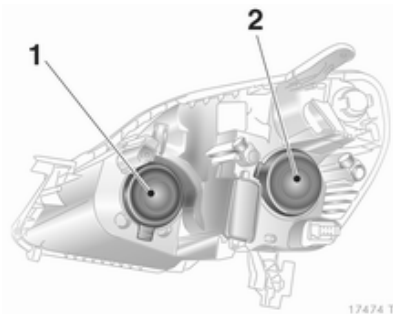


Der Lampenwechsel der vorderen äußeren Leuchten wird durch Öffnungen in den vorderen Radkästen

durchgeführt: Räder entsprechend einschlagen, Riegel ausrasten und Deckel abnehmen.

Für den Lampenwechsel vom Motorraum aus auf der rechten Seite Luftschlauch vom Luftfilter abziehen. Auf der linken Seite Stecker am Sicherungskasten abziehen.

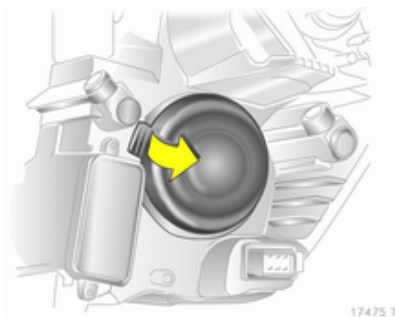
## Halogen-Scheinwerfer



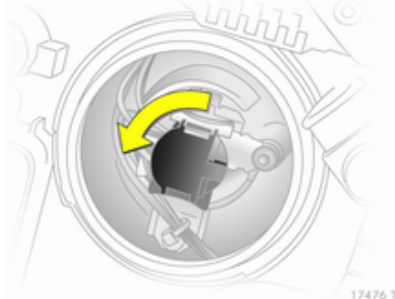
Scheinwerfer haben getrennte Systeme für Fernlicht **1** (innere Lampen) und Ablendlicht **2** (äußere Lampen).

## Ablendlicht

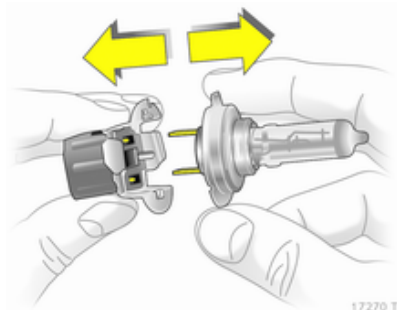
1. Lampenwechsel durch die Öffnung im Radkasten durchführen.



2. Abdeckkappe **2** abziehen.



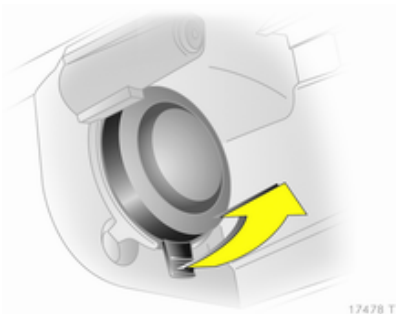
3. Lampenträger links herum drehen und ausrasten. Lampenträger aus dem Reflektor ziehen.



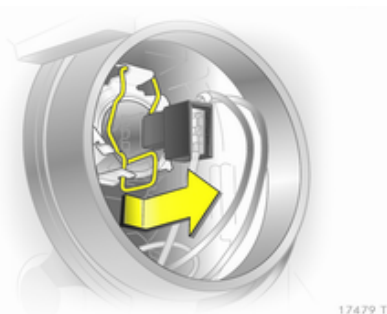
4. Glühlampe aus dem Lampenträger ziehen und neue Glühlampe einsetzen.
5. Lampenträger einsetzen, die beiden Nasen im Reflektor einrasten und zum Verriegeln rechts herum drehen.
6. Lampenträger bis zum Anschlag rechts herum drehen.
7. Abdeckkappe anbringen.
8. Öffnung im Radkasten mit der Abdeckung verschließen.

## Fernlicht

1. Zugang zu den Glühlampen über den Motorraum.



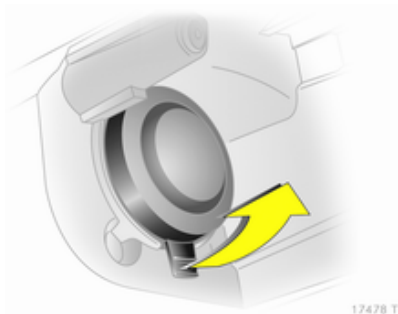
2. Abdeckkappe 1 abziehen.
3. Stecker von Glühlampe abziehen.



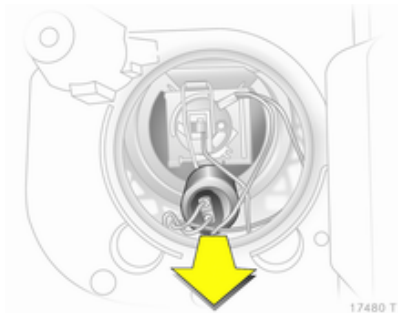
4. Federdrahtbügel nach vorn aus den Haltenasen ausrasten und nach unten schwenken.
5. Glühlampe aus Reflektorgehäuse ziehen.
6. Beim Einsetzen einer neuen Glühlampe Nasen in die Aussparungen am Reflektor einsetzen und Federdrahtbügel einrasten.
7. Stecker an der Glühlampe montieren.
8. Abdeckkappe anbringen.

## Seitenleuchten

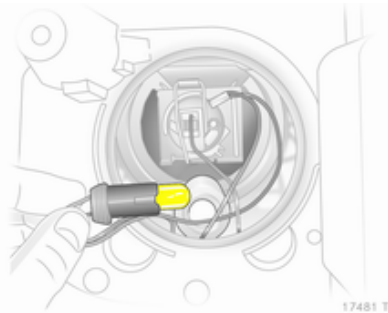
1. Zugang zu den Glühlampen über den Motorraum.



2. Abdeckkappe 1 abziehen.



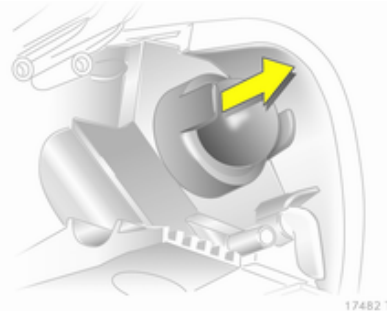
- Lampenträger der Parkleuchte aus dem Reflektor ziehen.



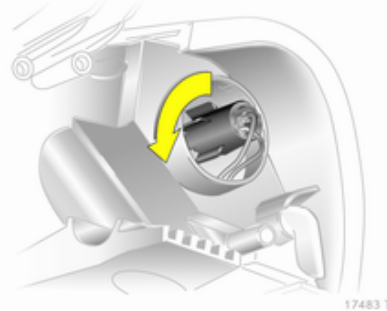
- Glühlampe aus der Fassung nehmen und neue Glühlampe einsetzen.
- Fassung in den Reflektor einsetzen. Scheinwerfer-Abdeckkappe montieren.

### Vordere Blinkleuchte

- Lampenwechsel durch die Öffnung im Radkasten durchführen.



- Abdeckkappe abziehen.



- Lampenträger links herumdrehen und ausrasten.

- Glühlampe etwas in die Fassung hineindrücken, links herumdrehen und herausnehmen. Neue Glühlampe einsetzen.
- Lampenträger in den Reflektor einsetzen, rechts herumdrehen und einrasten.
- Abdeckkappe anbringen.
- Öffnung im Radkasten mit der Abdeckung verschließen.

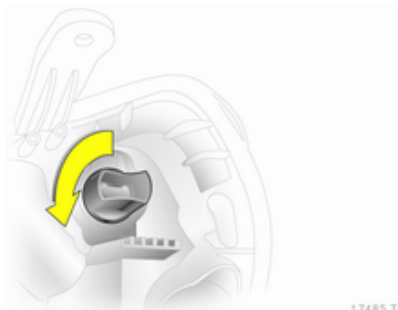
### Xenon-Scheinwerfer

#### ⚠ Gefahr

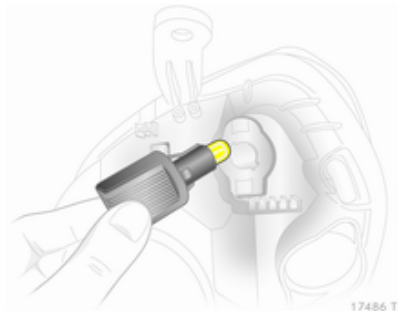
Xenon-Scheinwerfer arbeiten unter sehr hoher Spannung. Nicht berühren. Mit Ausnahme der Blinkleuchte sollten Glühlampen von einer Werkstatt gewechselt werden.

### Vordere Blinkleuchte

- Zugang zu den Glühlampen über den Motorraum.



2. Lampenträger links herum drehen und ausrasten.

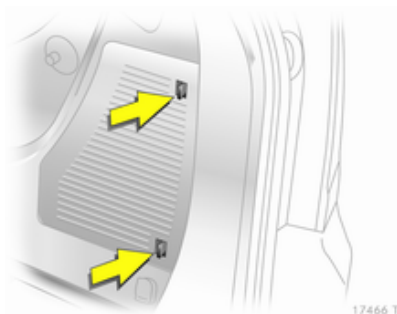


3. Glühlampe etwas in die Fassung hineindrücken, links herumdrehen und herausnehmen. Neue Glühlampe einsetzen.
4. Lampenträger in den Reflektor einsetzen, rechts herumdrehen und einrasten.

### Nebelscheinwerfer

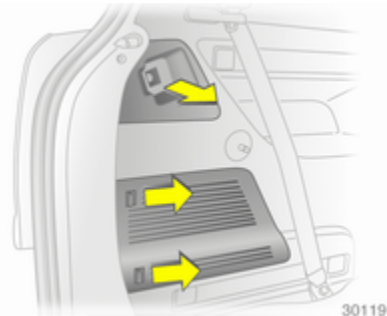
Lampenwechsel von einer Werkstatt durchführen lassen.

### Rückleuchten

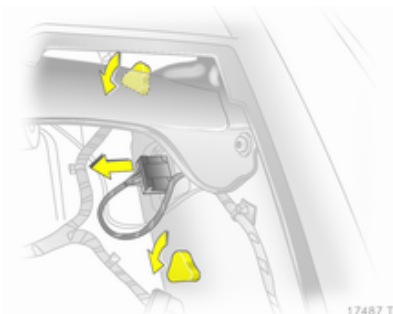


Zum Lampenwechsel auf der rechten Seite seitliche Abdeckung öffnen: Sperrungen nach vorn drücken und Abdeckung abnehmen.

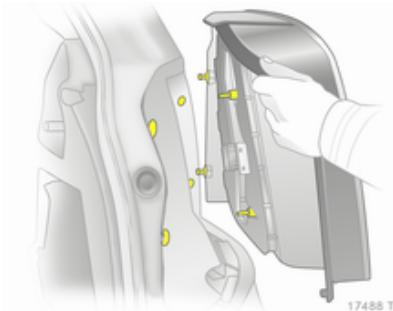
Einsatz mit Reifenreparaturset herausnehmen.



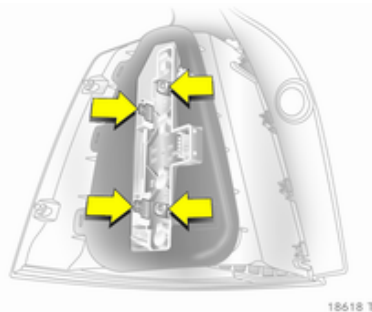
Zum Lampenwechsel auf der linken Seite Aufnahme der Laderaumabdeckung abziehen und seitliche Abdeckung öffnen: Sperrungen nach vorn drücken und Abdeckung abnehmen.



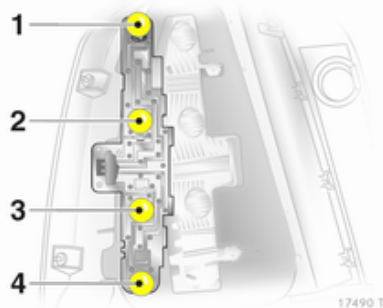
1. Stecker zusammendrücken und von dem Lampenträger abziehen.
2. Zwei Kunststoff-Befestigungsmuttern von innen mit Hand abschrauben.



3. Lampengehäuse herausnehmen.



4. Sperrungen austrasten und Lampenträger herausnehmen.



5. Glühlampe etwas in die Fassung hineindrücken, links herumdrehen und herausnehmen. Neue Glühlampe einsetzen.

Rückleuchte/Bremslicht (1)

Blinkleuchte (2)

Nebelschlussleuchte, möglicherweise nur auf einer Seite (3)

Rückfahrleuchte (4)

6. Lampenträger in das Lampengehäuse einrasten. Stecker anschließen. Lampengehäuse in die Karosserie einsetzen, Befestigungsmuttern festziehen. Auf der rechten Seite Einsatz mit dem Reifenreparaturset montieren. Seitenabdeckung anbringen. Auf der linken Seite Aufnahme für die Laderaumabdeckung anbringen.

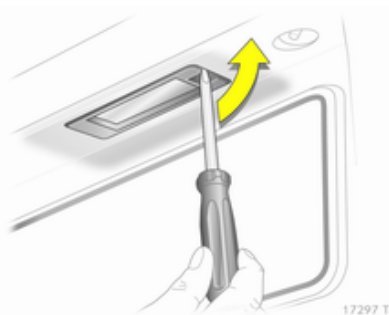
7. Nach dem Lampenwechsel prüfen, ob die Rückleuchten ordnungsgemäß funktionieren: Zündung einschalten, Bremse betätigen, Seitenleuchten einschalten.



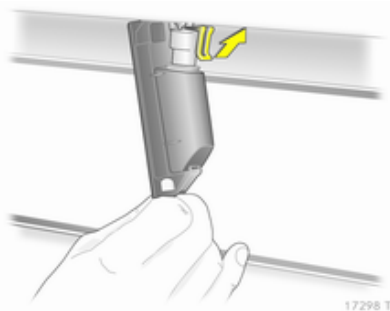
## Seitliche Blinkleuchten

Lampenwechsel von einer Werkstatt durchführen lassen.

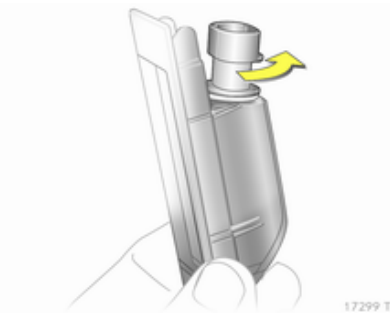
## Kennzeichenleuchte



1. Schraubendreher in das Lampengehäuse einstecken, zur Seite drücken und Feder entriegeln.



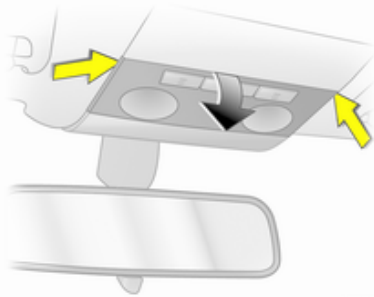
2. Lampengehäuse nach unten herausnehmen, dabei nicht am Kabel ziehen.
3. Lasche anheben und Stecker von dem Lampenträger abziehen.



4. Lampenträger links herum drehen und austrasten.
5. Glühlampe aus der Fassung nehmen und neue Glühlampe einsetzen.
6. Lampenträger in das Lampengehäuse einsetzen und rechts herum drehen.
7. Stecker in Lampenträger einsetzen.
8. Lampengehäuse einsetzen und einrasten.

## Innenleuchten

### Vordere Innenleuchte, Leselicht



17300 T

1. Streuscheibe austrasten, leicht nach unten drücken und schräg nach unten abnehmen.
2. Glühlampe herausnehmen und neue Glühlampe einsetzen.
3. Streuscheibe einrasten.

### Hintere Innenleuchte und Leselicht

Lampenwechsel von einer Werkstatt durchführen lassen.

### Handschuhfachbeleuchtung, Fußraumbeleuchtung



17301 T

1. Leuchte mit Schraubendreher austrasten und herausnehmen.



17302 T

2. Glühlampe leicht in Richtung der federnden Klemme drücken und herausnehmen.
3. Neue Lampe einsetzen.
4. Leuchte einsetzen.

### Instrumententafelbeleuchtung

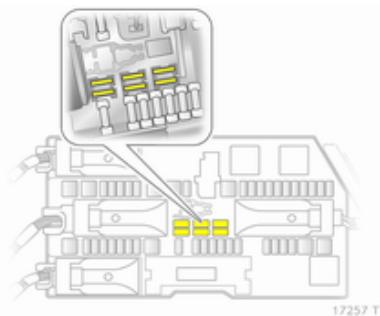
Lampenwechsel von einer Werkstatt durchführen lassen.

## Elektrische Anlage

### Sicherungen

Ersatz entsprechend der Beschriftung auf der defekten Sicherung durchführen.

Im Fahrzeug befinden sich zwei Sicherungskästen: Im Laderaum links hinter einer Abdeckung und vorn links im Motorraum.



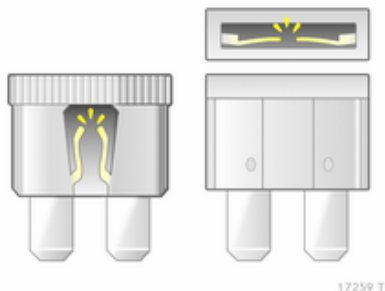
Reservesicherungen in Sicherungskasten Version B im Laderaum aufbewahren. Abdeckung öffnen ↻ 174.

Vor Auswechseln einer Sicherung betreffenden Schalter und Zündung ausschalten.

Eine defekte Sicherung ist am durchgebrannten Schmelzfaden erkennbar. Sicherung nur dann ersetzen, wenn die Ursache für die Störung behoben wurde.

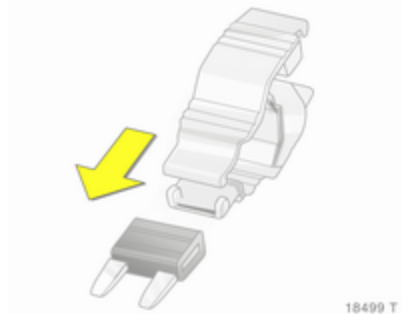
Einige Funktionen können durch mehrere Sicherungen abgesichert sein.

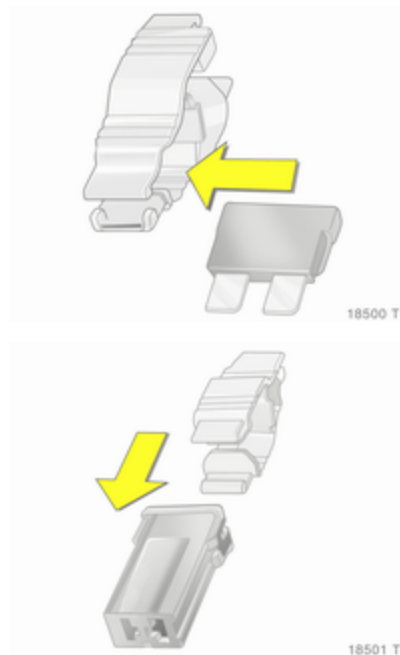
Sicherungen können auch ohne Vorhandensein einer Funktion eingesteckt sein.



### Sicherungszieher

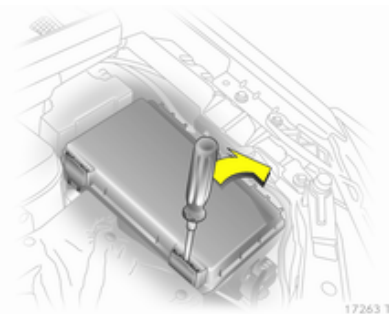
Im Sicherungskasten des Laderaums kann ein Sicherungszieher untergebracht sein.





Sicherungszieher von oben oder seitlich auf die verschiedenen Ausführungen von Sicherungen stecken und Sicherung herausziehen.

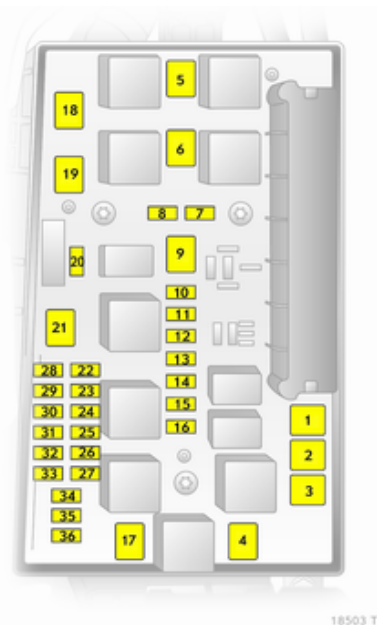
## Sicherungskasten im Motorraum



Schraubendreher bis zum Anschlag in Öffnungen stecken und zur Seite schwenken. Deckel nach oben klappen und abnehmen.

Beim Wiederanbringen den Deckel zunächst links ansetzen und dann nach unten klappen. Darauf achten, dass der Deckel hörbar einrastet.

Je nach Ausführung des Sicherungskastens im Laderaum gibt es für die Sicherungen in diesem Sicherungskasten zwei unterschiedliche Belegungsvarianten ⇨ 174.



### Sicherungsbelegungen in Verbindung mit Sicherungskasten im Laderaum Version A

#### Nr. Stromkreis

- 1 ABS
- 2 ABS
- 3 Innenraumgebläse elektronische Klimatisierungsautomatik
- 4 Innenraumgebläse Heizung und Klimaanlage
- 5 Kühlergebläse
- 6 Kühlergebläse
- 7 Zentralverriegelung
- 8 Waschanlage Windschutzscheibe und Heckscheibe
- 9 Heizbare Heckscheibe, heizbarer Außenspiegel
- 10 Diagnosestecker

#### Nr. Stromkreis

- 11 Instrumente
- 12 Mobiltelefon, Infotainmentsystem, Display
- 13 Innenleuchte
- 14 Scheibenwischer
- 15 Scheibenwischer
- 16 Hupe, ABS, Bremslichtschalter, Klimaanlage
- 17 Diesel-Kraftstofffilter oder Klimaanlage
- 18 Anlasser
- 19 –
- 20 Hupe
- 21 Motorelektronik
- 22 Motorelektronik
- 23 Leuchtweitenregulierung
- 24 Kraftstoffpumpe
- 25 –

#### Nr. Stromkreis

- 26 Motorelektronik
- 27 Heizung, Klimaanlage, Luftgütesensor
- 28 –
- 29 Servolenkung
- 30 Motorelektronik
- 31 Heckscheibenwischer
- 32 Bremslichtschalter
- 33 Leuchtweitenregulierung, Lichtschalter, Kupplungsschalter, Instrument, Fahrertürmodul
- 34 Lenksäulen-Steuergerät
- 35 Infotainment System
- 36 Zigarettenanzünder, Zubehörsteckdose

**Sicherungsbelegungen in  
Verbindung mit  
Sicherungskasten im Laderaum  
Version B****Nr. Stromkreis**

- 1 ABS
- 2 ABS
- 3 Innenraumgebläse  
elektronische Klimatisierungs-  
automatik
- 4 Innenraumgebläse Heizung und  
Klimaanlage
- 5 Kühlergebläse
- 6 Kühlergebläse
- 7 Scheibenwaschanlage
- 8 Hupe
- 9 Scheinwerferwaschanlage
- 10 Notentriegelung der Zentralver-  
riegelung
- 11 –

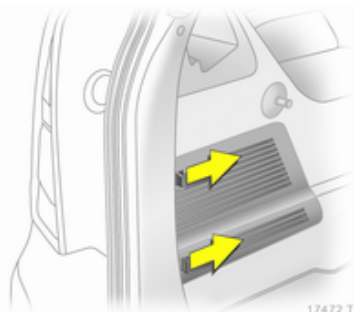
**Nr. Stromkreis**

- 12 –
- 13 Nebelscheinwerfer
- 14 Scheibenwischer
- 15 Scheibenwischer
- 16 Steuergeräte-Elektronik,  
Open&Start-System, ABS,  
Bremslichtschalter
- 17 Heizung Diesel-Kraftstofffilter
- 18 Anlasser
- 19 Getriebeelektronik
- 20 Klimaanlage
- 21 Motorelektronik
- 22 Motorelektronik
- 23 Adaptives Fahrlicht, Leuchtwei-  
tenregulierung
- 24 Kraftstoffpumpe
- 25 Getriebeelektronik
- 26 Motorelektronik

**Nr. Stromkreis**

- 27 Servolenkung
- 28 Getriebeelektronik
- 29 Getriebeelektronik
- 30 Motorelektronik
- 31 Adaptives Fahrlicht, Leuchtwei-  
tenregulierung
- 32 Bremssystem, Klimaanlage,  
Kupplungsschalter
- 33 Adaptives Fahrlicht, Leuchtwei-  
tenregulierung, Lichtschalter
- 34 Lenksäulen-Steuergerät
- 35 Infotainment System
- 36 Mobiltelefon, Infotainmentsys-  
tem, Display

## Sicherungskasten im Laderaum



17472 T

Der Sicherungskasten befindet sich hinter einer Abdeckung. Sperrzungen nach vorn drücken und Abdeckung abnehmen.

Keine Gegenstände hinter der Abdeckung unterbringen.

Je nach Ausstattung gibt es zwei unterschiedliche Sicherungskästen.

### Sicherungskasten Version A

Zum Austauschen einer Sicherung entsprechende Schutzkappe abdrücken.

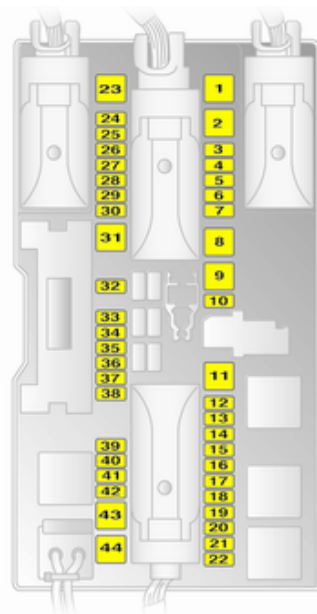


18504 T

### Nr. Stromkreis

- 1 Nebelscheinwerfer
- 2 Hintere Zubehörsteckdose
- 3 Zubehörsteckdose Laderaum
- 4 Rückfahrlicht
- 5 Elektrische Fensterbetätigung hinten
- 6 Klimaanlage
- 7 Elektrische Fensterbetätigung vorn
- 8 Heizbare Außenspiegel

## Sicherungskasten Version B



18502 T

**Nr. Stromkreis**

- 1 Elektrische Fensterbetätigung vorn
- 2 -
- 3 Instrumente
- 4 Heizung, Klimaanlage, elektronische Klimatisierungsautomatik
- 5 Airbags
- 6 -
- 7 -
- 8 -
- 9 -
- 10 -
- 11 Heizbare Heckscheibe
- 12 Heckscheibenwischer
- 13 Einparkhilfe
- 14 Heizung, Klimaanlage
- 15 -

**Nr. Stromkreis**

- 16 Sitzbelegungserkennung, Open&Start-System
- 17 Regensensor, Luftgütesensor, Reifendruck-Kontrollsystem, Innenspiegel
- 18 Instrumente, Schalter
- 19 -
- 20 CDC
- 21 Heizbare Außenspiegel
- 22 -
- 23 Elektrische Fensterbetätigung hinten
- 24 Diagnosestecker
- 25 -
- 26 Elektrisch klappbare Außenspiegel
- 27 Ultraschallsensor, Diebstahlwarnanlage
- 28 -

**Nr. Stromkreis**

- 29 Zigarettenanzünder, Zubehörsteckdose
- 30 Hintere Zubehörsteckdose
- 31 -
- 32 -
- 33 Open&Start-System
- 34 -
- 35 Hintere Zubehörsteckdose
- 36 Steckdose für Anhängerzugvorrichtung
- 37 -
- 38 Zentralverriegelung, Klemme 30
- 39 Sitzheizung links
- 40 Sitzheizung rechts
- 41 -
- 42 -



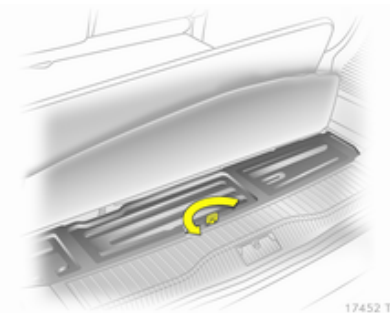
Nr. Stromkreis

---

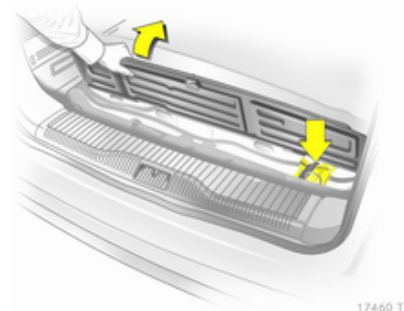
43 –

44 –

## Wagenwerkzeug



Zum Öffnen der Abdeckung Teppichboden anheben. Lasche hochstellen, drehen und hochziehen.



Wagenheber und Wagenwerkzeug sind in einer Tasche im Ablagefach im Boden des Laderaums mit einem Gummiriemen festgeschnallt.

Zum Schließen Nasen vorn am Deckel in die Aussparungen einsetzen und verriegeln.

## Räder und Reifen

### Reifenzustand, Felgenzustand

Über Kanten langsam und möglichst im rechten Winkel fahren. Das Überfahren scharfer Kanten kann zu Reifen- und Felgenschäden führen. Reifen beim Parken nicht am Bordstein einklemmen.

Räder regelmäßig auf Beschädigungen untersuchen. Bei Beschädigungen bzw. ungewöhnlichem Verschleiß Hilfe einer Werkstatt in Anspruch nehmen.

### Reifen

Reifen der Größe 225/45 R 17 sind nur zulässig, wenn das Fahrzeug mit elektronischem Stabilitätsprogramm ausgestattet ist.

### Winterreifen

Winterreifen verbessern die Fahrsicherheit bei Temperaturen unter 7 °C und sollten deshalb auf allen Rädern montiert werden.

Reifen der Größe 195/65 R 15, 195/60 R 16, 205/55 R 16 und 225/45 R 17 können als Winterreifen verwendet werden.

Reifen der Größe 205/50 R 17 dürfen nur als Winterreifen verwendet werden.

Reifen der Größen 225/40 R 18<sup>1)</sup>, 225/40 ZR 18 und 235/35 R 19 dürfen nicht als Winterreifen verwendet werden.

Winterreifen dürfen beim Zafira OPC nur auf speziellen, von Opel freigegebenen Leichtmetallfelgen verwendet werden.

Winterreifen mit Notlaufeigenschaften dürfen nur auf vom Hersteller zugelassene Leichtmetallfelgen aufgezogen werden.

Geschwindigkeitsaufkleber gemäß Landesvorschrift im Blickfeld des Fahrers anbringen.

### Bereifung mit Notlaufeigenschaften

Die Reifen mit Notlaufeigenschaften verfügen über eine selbsttragende, verstärkte Seitenwand. Diese Verstärkung sorgt dafür, dass der Reifen auch im drucklosen Zustand eingeschränkt fahrbar bleibt.

Bereifung mit Notlaufeigenschaften ist nur bei Fahrzeugen mit elektronischem Stabilitätsprogramm und Reifendruckverlust-Überwachungssystem bzw. Reifendruck-Kontrollsystem zulässig.

#### Achtung

Auch bei Bereifung mit Notlaufeigenschaften Reifendruck regelmäßig kontrollieren.

<sup>1)</sup> Zafira OPC: Ohne Schneeketten als Winterreifen zulässig.

Bereifung mit Notlaufeigenschaften ist an einer herstellerspezifischen Markierung an der Reifenflanke erkennbar:

**ROF** = RunonFlat bei Goodyear oder

**SSR** = Self Supporting Runflat Tyre bei Continental.

Bereifung mit Notlaufeigenschaften ist nur in Kombination mit vom Hersteller freigegebenen Leichtmetallfelgen zulässig.

Die Verwendung von Reifenreparatursets ist nicht zulässig.

Der ECO-Reifendruck darf nicht verwendet werden.

Bereifung mit Notlaufeigenschaften darf nicht mit herkömmlichen Reifen kombiniert werden.

Bei Umrüstung auf herkömmlichen Reifen beachten, dass sich kein Reserverad oder Reifenreparaturset im Fahrzeug befindet.

### Fahren mit beschädigtem Reifen

Der Druckverlust eines Reifens wird über das Reifendruckverlust-Überwachungssystem oder das Reifendruck-Kontrollsystem angezeigt.

Bei drucklosem Reifen ist eine Weiterfahrt möglich:

- mit maximal 80 km/h
- bis zu einer Fahrtstrecke von 80 km

#### ⚠ Warnung

Lenkfähigkeit und Fahrverhalten sind beeinträchtigt. Der Bremsweg ist länger.

Fahrstil und Geschwindigkeit an die geänderten Bedingungen anpassen.

### Reifenbezeichnungen

Z. B. **195/65 R 15 91 H**

- 195** = Reifenbreite in mm
- 65** = Querschnittsverhältnis (Reifenhöhe zu Reifenbreite) in %
- R** = Gürtelbauart: Radial

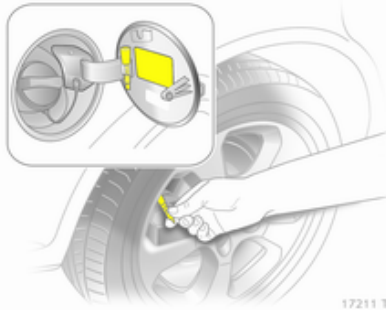
- RF** = Bauart: RunFlat
- 15** = Felgendurchmesser in Zoll
- 91** = Tragfähigkeits-Kennzahl, z. B. 91 entspricht 618 kg
- H** = Geschwindigkeits-Kennbuchstabe

Geschwindigkeits-Kennbuchstabe:

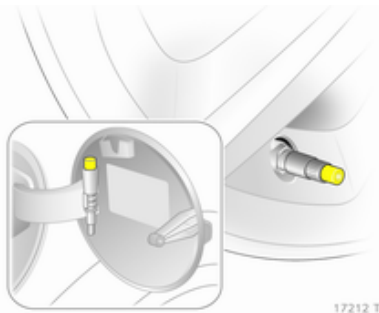
- Q** = bis 160 km/h
- S** = bis 180 km/h
- T** = bis 190 km/h
- H** = bis 210 km/h
- V** = bis 240 km/h
- W** = bis 270 km/h

### Reifendruck

Reifendruck mindestens alle 14 Tage und vor jeder größeren Fahrt bei kalten Reifen kontrollieren. Reserverad nicht vergessen. Dies gilt auch bei Fahrzeugen mit Reifendruck-Kontrollsystem.



Ventilkappenschlüssel aus Tankklappe entnehmen und damit Ventil abschrauben.



Bei Fahrzeugen mit Reifendruck-Kontrollsystem: Adapter auf Ventil schrauben.

Reifendruck  $\varnothing$  214 und auf dem Aufkleber an der Innenseite der Tankklappe.

Die Reifendruckangaben beziehen sich auf kalte Reifen. Gültig für Sommer- und Winterreifen.

Reserverad immer mit dem Reifendruck für volle Belastung befüllen.

Der ECO-Reifendruck dient dem Erreichen eines möglichst geringen Kraftstoffverbrauchs. Er ist bei Befüllung mit Notlaufeigenschaften nicht zulässig.

Ein falscher Reifendruck beeinträchtigt Sicherheit, Fahrverhalten, Fahrkomfort und Kraftstoffverbrauch und erhöht den Reifenverschleiß.

<b>⚠ Warnung</b>
<p>Ein zu geringer Reifendruck kann zu starker Reifenerwärmung, inneren Beschädigungen und dadurch bei hohen Geschwindigkeiten zur Laufflächenablösung und sogar zum Platzen des Reifens führen.</p>

## Reifendruck-Kontrollsystem

Das Reifendruck-Kontrollsystem überwacht den Druck aller vier Reifen, sobald die Fahrzeuggeschwindigkeit einen bestimmten Grenzwert überschreitet.

Alle Räder müssen mit Drucksensoren ausgestattet sein und die Reifen müssen den vorgeschriebenen Reifendruck aufweisen. Andernfalls wird der Reifendruck vom Reifendruckverlust-Überwachungssystem überwacht  $\varnothing$  180.

Der aktuelle Reifendruck kann im Info-Display abgelesen werden  $\varnothing$  109.

Fahrzeugmeldungen, Reifendruck  
⇨ 104.

Kontrollleuchte (⚠) ⇨ 92.

Bei Verwendung eines kompletten Radsatzes ohne Sensoren (z. B. vier Winterreifen) wird keine Fehlermeldung angezeigt. Das Reifendruck-Kontrollsystem ist nicht aktiv. Ein nachträglicher Einbau von Sensoren ist möglich.

Der Gebrauch im Handel erhältlicher flüssiger Reifenreparatursets kann zu Funktionsstörungen des Systems führen. Werkseitig zugelassene Reparatursets dürfen verwendet werden.

Externe Funkanlagen mit hoher Leistung können das Reifendruck-Kontrollsystem stören.

## Initialisieren des Systems



Nach einem Radwechsel muss das System initialisiert werden: Reifen mit dem vorgeschriebenen Reifendruck füllen, Zündung einschalten, Taste **DDS** für ca. 4 Sekunden drücken, Kontrollleuchte (⚠) blinkt dreimal.

## Reifendruckverlust-Überwachungssystem

Das Reifendruckverlust-Überwachungssystem überprüft laufend die Rotationsgeschwindigkeit aller vier Reifen.

Wenn ein Reifen Druck verliert, leuchtet die Kontrollleuchte (⚠) rot. Sofort anhalten und Reifendruck überprüfen.

Kontrollleuchte (⚠) ⇨ 92.

## Initialisieren des Systems



Nach Korrektur des Reifendrucks oder nach einem Radwechsel muss das System initialisiert werden: Zündung einschalten, Taste **DDS** für ca. 4 Sekunden drücken, Kontrollleuchte (⚠) blinkt dreimal.

## Profiltiefe

Profiltiefe regelmäßig kontrollieren.

Reifen sollten bei einer Profiltiefe von 2-3 mm (bei Winterreifen 4 mm) aus Sicherheitsgründen ausgetauscht werden.



Die gesetzlich zulässige Mindestprofiltiefe (1,6 mm) ist erreicht, wenn das Profil bis zu einem Verschleißanzeiger (TWI = Tread Wear Indicator) abgefahren ist. Seine Lage wird durch Markierungen an der Reifenflanke angezeigt.

Sollte der Verschleiß vorn größer sein als hinten, Vorderräder regelmäßig gegen Hinterräder tauschen.

Reifen altern, auch wenn sie nicht gefahren werden. Wir empfehlen, die Reifen nach 6 Jahren zu ersetzen.

## Reifenumrüstung

Bei Verwendung anderer als den werkseitig montierten Reifengrößen müssen gegebenenfalls der Tachometer umprogrammiert und Änderungen am Fahrzeug vorgenommen werden.

Nach Umrüstung auf andere Reifengrößen Aufkleber für Reifendrucke ersetzen lassen.

### ⚠ Warnung

Der Gebrauch nicht geeigneter Reifen oder Felgen kann zu Unfällen und zum Erlöschen der Betriebserlaubnis führen.

## Radabdeckungen

Es dürfen nur für das jeweilige Fahrzeug werkseitig freigegebene Radabdeckungen und Reifen verwendet werden, die allen relevanten Anforderungen für die jeweiligen Rad- und Reifenkombinationen entsprechen.

Werden keine vom Hersteller zugelassenen Radabdeckungen und Reifen verwendet, dürfen die Reifen keinen Felgenschutzwulst aufweisen.

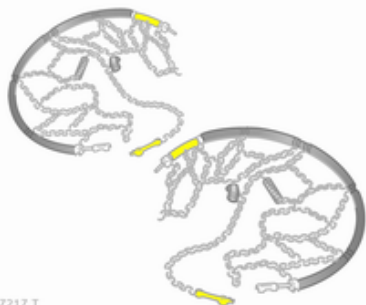
Radabdeckungen dürfen die Kühlung der Bremsen nicht beeinträchtigen.

Wenn Schneeketten montiert werden sollen, Radabdeckungen entfernen.

### ⚠ Warnung

Bei Verwendung nicht geeigneter Reifen oder Radabdeckungen kann es zu plötzlichem Druckverlust und in der Folge zu Unfällen kommen.

## Schneeketten



17217 T

Schneeketten dürfen nur auf den Vorderrädern verwendet werden.

Immer engmaschige Schneeketten verwenden, die an der Lauffläche und an den Reifeninnenseiten (einschließlich Kettenschloss) maximal 10 mm aufragen.

### ⚠ Warnung

Beschädigungen können zum Platzen des Reifens führen.

Schneeketten sind für Reifen der Größe 195/65 R 15, 195/60 R 16, 205/55 R16, 205/50 R 17 und 225/45 R17 zulässig.

Auf Reifen der Größe 225/40 R 18, 225/40 ZR 18 und 235/35 R 19 sind Schneeketten nicht zulässig.

Auf dem Notrad ist die Verwendung von Schneeketten nicht zulässig.

## Reifenreparaturset

Kleinere Schäden an der Lauffläche des Reifens können mit dem Reifenreparaturset behoben werden.

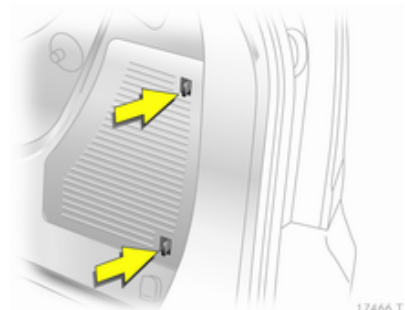
Fremdkörper nicht aus dem Reifen entfernen.

Schäden am Reifen, die größer als 4 mm sind oder sich in der Nähe der Felge befinden, können mit dem Reifenreparaturset nicht repariert werden.

### ⚠ Warnung

Nicht schneller als 80 km/h fahren.  
Nicht für längere Zeit verwenden.  
Das Lenkverhalten und Handling können beeinträchtigt sein.

Bei einer Reifenpanne:  
Parkbremse anziehen, ersten Gang oder Rückwärtsgang bzw. **P** einlegen.

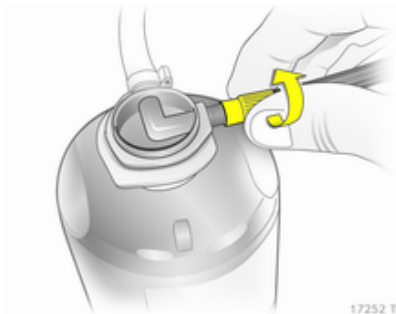


17466 T

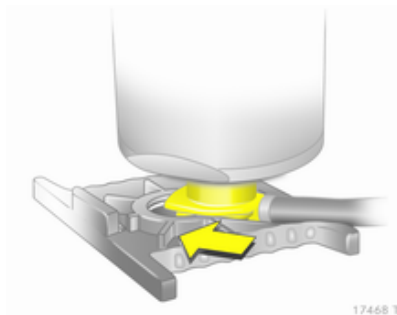
Das Reifenreparaturset befindet sich im Staufach im Laderaum.

Sperrungen nach vorn drücken und Abdeckung abnehmen.

1. Dichtmittelflasche und Halter mit Luftschauch aus dem Einsatz nehmen.



2. Luftschauch vom Halter abwickeln und an den Anschluss der Dichtmittelflasche schrauben.



3. Dichtmittelflasche auf Halter stecken. Sicherstellen, dass die Flasche nicht umfällt.

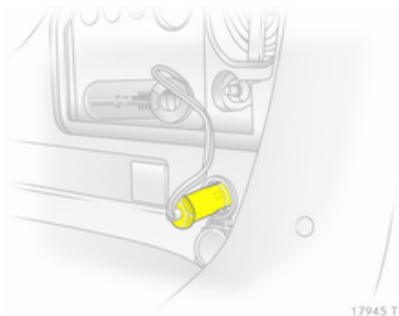


4. Ventilkappe des defekten Reifens abschrauben.
5. Reifenfüllschlauch auf das Reifenventil schrauben.



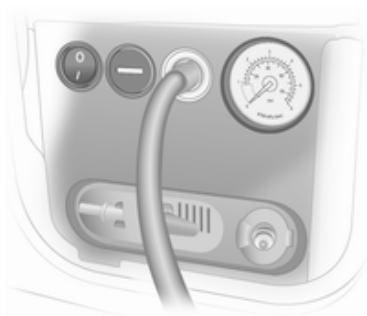
6. Luftschauch an den Anschluss am Kompressor schrauben.
7. Deckel des elektrischen Anschlusses von links aufklappen und Stecker herausziehen.





8. Hintere Zubehörsteckdose öffnen und Stecker des Reifenreparatursets einstecken.

Um eine Entladung der Batterie zu vermeiden, empfehlen wir, den Motor laufen zu lassen.



9. Den Kompressor durch Betätigen des Ein/Aus-Schalters einschalten. Der Reifen wird mit dem Dichtmittel gefüllt.
10. Während des Entleerens der Dichtmittelflasche (ca. 30 Sekunden) zeigt die Druckanzeige am Kompressor kurzzeitig bis zu 6 bar an. Danach sinkt der Druck wieder ab.
11. Das Dichtmittel wird vollständig in den Reifen gepumpt. Anschließend wird der Reifen mit Luft befüllt.
12. Der vorgeschriebene Reifendruck sollte innerhalb von 10 Minuten

erreicht werden. Reifendruck ↗ 214. Sobald der korrekte Druck erreicht ist, den Kompressor durch nochmaliges Betätigen des Ein/Aus-Schalters wieder ausschalten.

Wird der vorgeschriebene Reifendruck nicht innerhalb von 10 Minuten erreicht, Reifenreparaturset entfernen. Das Fahrzeug um eine Reifenumdrehung bewegen. Das Reifenreparaturset wieder anschließen und Füllvorgang 10 Minuten fortsetzen. Wird der vorgeschriebene Reifendruck danach immer noch nicht erreicht, ist der Reifen zu stark beschädigt. Hilfe einer Werkstatt in Anspruch nehmen.

Zu hohen Reifendruck mit Taste — ablassen.

Den Kompressor nicht länger als 10 Minuten laufen lassen.

13. Stecker von der Zubehörsteckdose abziehen, in das Steckerfach unterbringen und Reifenreparaturset entfernen. Auf den Verschluss an der Halterung

drücken, um die Dichtmittelflasche aus der Halterung zu nehmen. Reifenfüllschlauch am freien Anschluss der Dichtmittelflasche anschrauben. Damit wird verhindert, dass Dichtmittel austritt. Reifenreparaturset im Laderaum verstauen.

14. Eventuell ausgetretenes Dichtmittel mit einem Lappen entfernen.
15. An der Dichtmittelflasche angebrachten Aufkleber mit der maximal zulässigen Geschwindigkeit im Blickfeld des Fahrers anbringen.
16. Fahrt unverzüglich fortsetzen, damit sich das Dichtmittel im Reifen gleichmäßig verteilt. Nach ca. 10 km Fahrtstrecke (spätestens jedoch nach 10 Minuten) anhalten und Reifendruck kontrollieren. Hierzu Kompressor-Luftschlauch direkt auf das Reifenventil und den Kompressor schrauben. Wenn der Reifendruck mehr als 1,3 bar beträgt, auf den vorgeschriebenen Wert korrigieren.

Vorgang wiederholen, bis kein Druckverlust mehr auftritt.

Wenn der Reifendruck unter 1,3 bar abgesunken ist, darf das Fahrzeug nicht mehr benutzt werden. Hilfe einer Werkstatt in Anspruch nehmen.

17. Reifenreparaturset im Laderaum verstauen.

#### **Hinweis**

Die Fahreigenschaften des reparierten Reifens sind stark beeinträchtigt, diesen Reifen deshalb ersetzen.

Bei ungewöhnlichen Geräuschen oder starker Aufheizung des Kompressors diesen für mindestens 30 Minuten ausgeschaltet lassen.

Das eingebaute Sicherheitsventil öffnet bei einem Druck von 7 bar.

Verfallsdatum des Reparatursets beachten. Nach diesem Datum ist die Dichtwirkung nicht mehr garantiert. Haltbarkeitsangaben auf der Dichtmittelflasche beachten.

Gebrauchte Dichtmittelflasche ersetzen. Entsorgung entsprechend den jeweiligen gesetzlichen Vorschriften.

Kompressor und Dichtmittel können ab ca. -30 °C verwendet werden.

Beiliegende Adapter können zum Aufpumpen von anderen Gegenständen wie z. B. Bällen, Luftmatratzen oder Schlauchbooten verwendet werden. Sie befinden sich auf der Unterseite des Kompressors. Zum Abnehmen Kompressor-Luftschlauch anschrauben und Adapter herausnehmen.

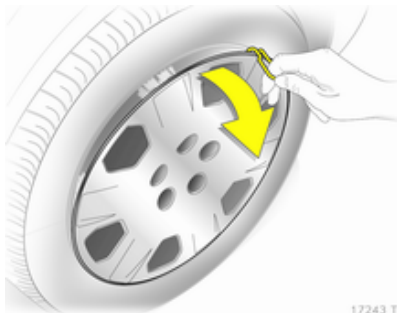
## **Radwechsel**

Einige Fahrzeuge sind statt mit einem Reserverad mit einem Reifenreparaturset ausgestattet ↷ 182.

Folgende Vorbereitungen treffen und Hinweise beachten:

- Fahrzeug auf waagrechttem, ebenem, festem und rutschsicherem Untergrund parken. Vorderräder gerade stellen.

- Parkbremse anziehen, ersten Gang oder Rückwärtsgang bzw. P einlegen.
- Reserverad herausnehmen ⇨ 187.
- Niemals mehrere Räder gleichzeitig wechseln.
- Wagenheber nur im Falle einer Reifenpanne verwenden; nicht beim Reifenwechsel von Winter- auf Sommerreifen oder umgekehrt.
- Bei weichem Untergrund eine stabile, maximal 1 cm dicke Unterlage unter den Wagenheber legen.
- Im angehobenen Fahrzeug dürfen sich keine Personen oder Tiere aufhalten.
- Nicht unter das angehobene Fahrzeug kriechen.
- Angehobenes Fahrzeug nicht starten.
- Radschrauben vor dem Eindrehen reinigen und Konus jeder Radschraube mit handelsüblichem Schmierfett leicht einfetten.

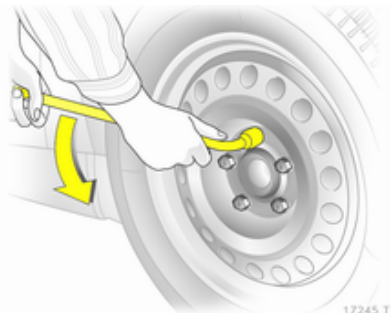


17243 T

1. Radabdeckung mit dem Haken abziehen. Wagenwerkzeug ⇨ 176.

Bei Radabdeckungen mit sichtbaren Radschrauben: Die Abdeckung kann auf dem Rad bleiben. Die Sicherungsscheiben auf den Radschrauben nicht entfernen.

Leichtmetallräder: Radschraubenkappen mit Schraubendreher lösen und abnehmen. Dabei zum Schutz der Felge weichen Lappen zwischen Schraubendreher und Leichtmetallrad legen.



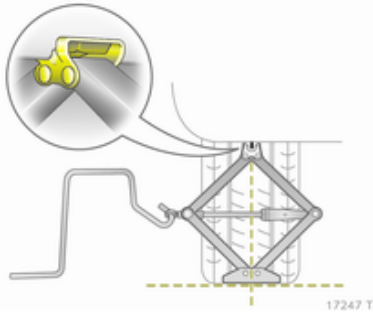
17245 T

2. Radschraubenschlüssel ganz aufstecken. Jede Schraube eine halbe Umdrehung lösen.

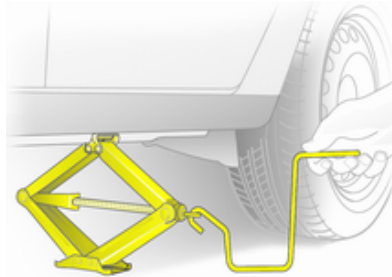


17465 T

3. Sicherstellen, dass der Wagenheber an den Aufnahmen richtig ausgerichtet ist.



4. Wagenheber auf die erforderliche Höhe einstellen. Den Heber unmittelbar unter den Ansatzpunkt stellen und sicherstellen, dass er nicht rutschen kann.



Kurbelstange anbringen und den korrekt ausgerichteten Wagenheber hochkurbeln, bis das Rad vom Boden abhebt.

5. Radschrauben herausdrehen.
6. Rad wechseln.
7. Radschrauben eindrehen.
8. Fahrzeug absenken.
9. Radschraubenschlüssel ansetzen und sicherstellen, dass er gut sitzt. Alle Schrauben über Kreuz festziehen. Anzugsmoment 110 Nm.
10. Vor der Montage Ventilöffnung in der Radabdeckung mit dem Reifenventil abgleichen.

- Radschraubenkappen montieren.
11. Abmontiertes Rad ⇨ 182 und Wagenwerkzeug verstauen ⇨ 176.
  12. Reifendruck des montierten Reifens und auch das Anzugsdrehmoment der Radschrauben so bald wie möglich überprüfen.
- Defekten Reifen ersetzen oder reparieren lassen.

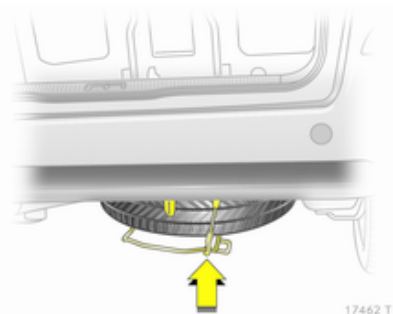
## Reserverad

Das Reserverad kann je nach dessen Größe im Vergleich zu den montierten Rädern und gemäß den länderspezifischen Vorschriften als Notrad klassifiziert sein.

Das Reserverad hat eine Stahlfelge. Die Verwendung eines Reserverads zusammen mit Winterreifen oder eines Reserverads, das kleiner ist als die anderen Räder, kann das Fahrverhalten beeinträchtigen. Den defekten Reifen möglichst bald austauschen.



17461 T

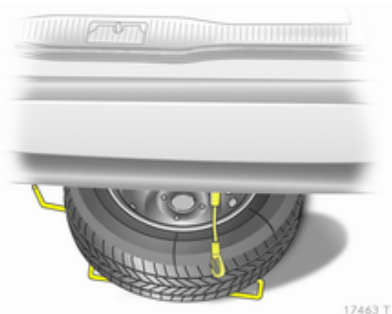


17462 T

Das Reserverad ist unter dem Fahrzeugboden untergebracht.

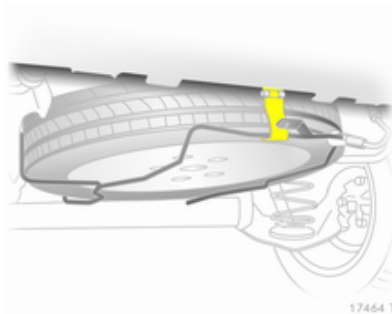
1. Das Staufach im Laderaum öffnen ⇨ 176.
2. Sechskantschraube im Staufach mit dem Radschraubenschlüssel ganz losdrehen.
3. Reserveradhalter anheben.
4. Haken ausrasten und Reserveradhalter absenken.

5. Sicherungsseil aushängen.
6. Halter ganz absenken und Reserverad herausnehmen.
7. Rad wechseln.
8. Ausgetauschtes Rad mit der Außenseite nach oben in den Reserveradhalter legen. Es können nur Räder bis 16 Zoll eingelegt werden.



17463 T

9. Reserveradhalter anheben, Sicherungsseil einhängen.
10. Reserveradhalter anheben und in den Haken einhängen. Der Haken muss dabei mit der geöffneten Seite in Fahrtrichtung zeigen.



11. Sechskantschraube im Staufach mit dem Radschraubenschlüssel rechts herumdrehen.
12. Deckel des Staufachs schließen und verriegeln.

### Notrad

Die Verwendung des Notrads kann das Fahrverhalten beeinträchtigen. Den defekten Reifen möglichst bald ersetzen oder reparieren lassen.

Nur ein Notrad montieren. Nicht schneller als 80 km/h fahren. Kurven langsam fahren. Kein Dauereinsatz.

Beim Abschleppen eines anderen Fahrzeugs darf kein Notrad an der Hinterachse betrieben werden. Daher das Notrad an der Vorderachse montieren und ein Rad normaler Größe an der Hinterachse.

Schneeketten ↪ 182.

### Reifen mit vorgeschriebener Laufrichtung

Reifen mit vorgeschriebener Laufrichtung so montieren, dass sie in Fahrtrichtung abrollen. Die Laufrichtung ist an einem Symbol (z. B. Pfeil) an der Reifenflanke erkennbar.

Bei entgegen der Laufrichtung montierten Rädern gilt:

- Das Fahrverhalten kann beeinträchtigt sein. Den defekten Reifen möglichst bald ersetzen oder reparieren lassen.
- Bei Nässe und Schnee besonders vorsichtig fahren.

## Starthilfe

Motor nicht mit Schnelllader anlassen.

Bei entladener Batterie Motor mit Starthilfekabeln und der Batterie eines anderen Fahrzeugs starten.

### ⚠ Warnung

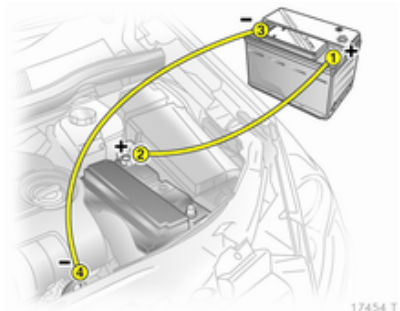
Das Anlassen mit Starthilfekabeln muss mit äußerster Vorsicht geschehen. Jede Abweichung von der folgenden Anleitung kann zu Verletzungen oder Beschädigungen durch Explosion der Batterien und zu Beschädigung der elektrischen Anlagen an beiden Fahrzeugen führen.

### ⚠ Warnung

Berührung der Batterie mit Augen, Haut, Textilien und lackierten Oberflächen vermeiden. Die Batterie enthält Schwefelsäure, die bei direkter Berührung Verletzungen und Sachschäden verursachen kann.

- Keine Funken oder offenen Flammen in Batterienähe.
- Eine entladene Batterie kann bereits bei Temperaturen um 0 °C gefrieren. Gefrorene Batterie auftauen, bevor Starthilfekabel angeschlossen werden.
- Beim Umgang mit der Batterie Augenschutz und Schutzkleidung tragen.
- Als Starthilfebatterie eine Batterie mit derselben Spannung verwenden (12 Volt). Die Kapazität (Ah) dieser Batterie darf nicht viel niedriger sein als die Kapazität der entladenen Batterie.

- Starthilfekabel mit isolierten Polklemmen und einem Querschnitt von mindestens 16 mm<sup>2</sup> (bei Dieselmotoren 25 mm<sup>2</sup>) verwenden.
- Entladene Batterie nicht vom Bordnetz trennen.
- Unnötige Stromverbraucher abschalten.
- Während des gesamten Starthilfeporgangs nicht über die Batterie beugen.
- Die Polklemmen des einen Kabels dürfen die des anderen Kabels nicht berühren.
- Die Fahrzeuge dürfen sich während der Starthilfe nicht berühren.
- Parkbremse anziehen, Getriebe in Leerlaufstellung, Automatikgetriebe in **P**.



Reihenfolge für das Anschließen der Kabel:

1. Rotes Kabel am positiven Pol der Starthilfebatterie anschließen.
2. Das andere Ende des roten Kabels am positiven Pol der entladenen Batterie anschließen.
3. Schwarzes Kabel am negativen Pol der Starthilfebatterie anschließen.
4. Das andere Ende des schwarzen Kabels an einen Massepunkt des Fahrzeugs wie zum Beispiel den Motorblock oder eine Befestigungsschraube des Motors anschließen. So weit wie möglich

von der entladenen Batterie entfernt anschließen, jedoch mindestens 60 cm.

Die Kabel so führen, dass sie nicht von sich drehenden Teilen im Motorraum erfasst werden können.

Starten des Motors:

1. Motor des Starthilfe gebenden Fahrzeugs starten.
2. Nach 5 Minuten den anderen Motor anlassen. Startversuche sollten nicht länger als 15 Sekunden dauern und in Intervallen von 1 Minute durchgeführt werden.
3. Beide Motoren mit angeschlossenen Kabeln ca. 3 Minuten im Leerlauf laufen lassen.
4. Elektrische Verbraucher (z. B. Scheinwerfer, heizbare Heckscheibe) am Starthilfe erhaltenden Fahrzeug einschalten.
5. Das Abnehmen der Kabel muss genau in umgekehrter Reihenfolge erfolgen.

## Abschleppen

### Eigenes Fahrzeug abschleppen



17455 T

Ausführung mit Abdeckleiste: Leiste unten ausrasten, zur Seite schieben und abnehmen.

Ausführung mit Abdeckkappe: Abdeckkappe unten ausrasten und nach unten abnehmen.

Die Abschleppöse befindet sich beim Wagenwerkzeug ⇨ 176.



17456 T

Abschleppöse bis zum Anschlag in waagerechter Stellung einschrauben. Abschleppeseil - besser Abschleppstange - an der Abschleppöse befestigen.

Die Abschleppöse darf nur zum Abschleppen und nicht zum Bergen des Fahrzeugs verwendet werden.

Zündung einschalten, um die Lenksperrung zu lösen und Bremsleuchten, Hupe und Scheibenwischer betätigen zu können.

Open&Start-System ⇨ 28.

Getriebe in Leerlaufstellung.



Bei beiden Fahrzeugen die Warnblinker einschalten.

### Achtung

Langsam fahren. Nicht ruckartig fahren. Unzulässig hohe Zugkräfte können das Fahrzeug beschädigen.

Bei ausgeschaltetem Motor sind für das Bremsen und Lenken bedeutend höhere Kräfte erforderlich.

Umluftsystem einschalten und Fenster schließen, damit die Abgase des schleppenden Fahrzeugs nicht eindringen können.

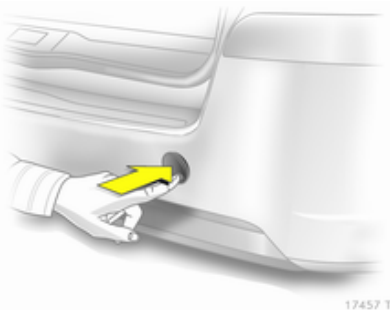
Fahrzeuge mit Automatikgetriebe nur vorwärts, nicht schneller als 80 km/h und nicht weiter als 100 Kilometer abschleppen. In allen anderen Fällen und bei defektem Getriebe muss die Vorderachse angehoben werden.

Hilfe einer Werkstatt in Anspruch nehmen.

Automatisiertes Schaltgetriebe  
⇨ 136.

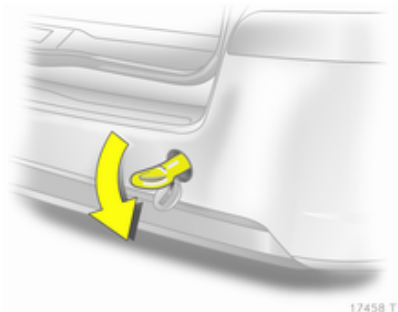
Nach dem Abschleppen die Abschleppöse abschrauben und die Abdeckkappe anbringen.

### Anderes Fahrzeug abschleppen



Abdeckkappe unten ausrasten und nach unten abnehmen.

Die Abschleppöse befindet sich beim Wagenwerkzeug ⇨ 176.



Abschleppöse bis zum Anschlag in waagerechter Stellung einschrauben.

Die Verzuröse hinten unter dem Fahrzeug darf keinesfalls als Abschleppöse verwendet werden.

Abschleppseil - besser Abschleppstange - an der Abschleppöse befestigen.

Die Abschleppöse darf nur zum Abschleppen und nicht zum Bergen verwendet werden.

### Achtung

Langsam fahren. Nicht ruckartig fahren. Unzulässig hohe Zugkräfte können das Fahrzeug beschädigen.

Nach dem Abschleppen die Abschleppöse abschrauben und die Abdeckkappe anbringen.

## Fahrzeugpflege

### Außenpflege

#### Schlösser

Die Schlösser sind werkseitig mit einem hochwertigen Schließzylinderfett geschmiert. Enteisungsmittel nur verwenden, wenn unbedingt nötig, da es entfettend wirkt und die Schließfunktion beeinträchtigt. Nach Gebrauch eines Enteisungsmittels Schlösser in einer Werkstatt wieder einfetten lassen.

#### Waschen

Der Lack Ihres Fahrzeugs ist Umwelteinflüssen ausgesetzt. Fahrzeug regelmäßig waschen und wachsen. Wählen Sie bei Benutzung von Waschanlagen ein Programm mit Wachskonservierung.

Vogelkot, tote Insekten, Baumharz, Blütenstaub u. ä. sofort abwaschen, da sie aggressive Bestandteile enthalten, die Lackschäden verursachen können.

Bei Benutzung von Waschanlagen die Anweisungen der Hersteller der Waschanlagen befolgen. Die Scheibenwischer für Windschutzscheibe und Heckscheibe müssen ausgeschaltet sein. Antenne und außen am Fahrzeug montiertes Zubehör wie zum Beispiel Dachgepäckträger usw. entfernen.

Beim Waschen von Hand auch die Innenbereiche der Radkästen gründlich ausspülen.

Kanten und Falze an geöffneten Türen und Motorhaube sowie von diesen verdeckte Bereiche reinigen.

Türscharniere aller Türen von einer Werkstatt schmieren lassen.

Motorraum nicht mit Dampf- oder Hochdruckstrahler reinigen.

Fahrzeug sorgfältig spülen und abledern. Leder häufig ausspülen. Für lackierte Flächen und Glas separate Leder verwenden: Wachsrückstände auf den Scheiben beeinträchtigen die Sicht.

Teerflecken nicht mit harten Gegenständen entfernen. Auf lackierten Flächen Teerentferner-Spray verwenden.

### **Außenbeleuchtung**

Die Abdeckungen von Scheinwerfern und anderen Leuchten sind aus Kunststoff. Keine scheuernden, ätzenden oder aggressiven Mittel und keine Eiskratzer verwenden. Nicht trocken säubern.

### **Polieren und Konservieren**

Fahrzeug regelmäßig wachsen (spätestens, wenn das Wasser nicht mehr abperlt). Der Lack trocknet sonst aus.

Polieren ist nur dann erforderlich, wenn die Lackierung matt und unansehnlich geworden ist oder sich Ablagerungen gebildet haben.

Lackpolitur mit Silikon bildet einen abweisenden Schutzfilm, der ein Konservieren erübrigt.

Karosserieteile aus Kunststoff dürfen nicht mit Wachs oder Politur behandelt werden.

### **Scheiben und Wischerblätter**

Mit weichem, nicht faserndem Lappen oder mit Fensterleder unter Verwendung von Scheibenreiniger und Insektenentferner reinigen.

Beim Reinigen der Heckscheibe darauf achten, dass das Heizelement innen nicht beschädigt wird.

Zur mechanischen Eisentfernung scharfkantigen Eiskratzer verwenden. Eiskratzer fest auf die Scheibe drücken, damit kein Schmutz unter den Eiskratzer gelangen und die Scheibe zerkratzen kann.

Schmierende Wischerblätter mit einem weichen Tuch und Scheibenreiniger reinigen.

### **Glasdach**

Niemals mit Lösungs- oder Scheuermitteln, Kraftstoffen, aggressiven Mitteln (z. B. Lackreiniger, acetonhaltigen Lösungen, etc.), säurehaltigen oder stark alkalischen Mitteln bzw. Scheuerschwämmen reinigen. Auf den Mittelteil des Glasdachs kein Wachs und keine Autopolitur auftragen.

### **Räder und Reifen**

Nicht mit Hochdruckstrahler reinigen. Felgen mit pH-neutralem Felgenreiniger reinigen.

Felgen sind lackiert und können mit den gleichen Mitteln gepflegt werden wie die Karosserie.

### **Lackschäden**

Kleine Lackschäden mit einem Lackstift beseitigen, bevor sich Rost bildet. Größere Lackschäden bzw. Rost von einer Werkstatt beseitigen lassen.

### **Unterboden**

Der Unterboden hat teilweise einen PVC-Unterbodenschutz bzw. in kritischen Bereichen eine dauerhafte Schutzwachsschicht.

Unterboden nach der Unterbodenwäsche kontrollieren und gegebenenfalls wachsen lassen.

Bitumen-Kautschuk-Materialien können die PVC-Schicht schädigen. Arbeiten am Unterboden von einer Werkstatt durchführen lassen.

Unterboden am besten vor und nach dem Winter waschen und Schutzwachsschicht prüfen lassen.

### Motorraum

In Fahrzeugfarbe lackierte Flächen im Motorraum wie alle anderen lackierten Flächen pflegen.

Es ist ratsam, den Motorraum vor und nach dem Winter zu waschen und mit Wachs zu konservieren. Lichtmaschine und Bremsflüssigkeitsbehälter vor der Motorwäsche mit Kunststofffolie schützen.

Bei der Motorwäsche mit Dampfstrahler den Dampfstrahl nicht auf Bauteile des Antiblockiersystems, der Klimaanlage und den Riementrieb mit seinen Bauteilen richten.

Nach der Motorwäsche alle Teile im Motorraum von einer Werkstatt gründlich mit Schutzwachs konservieren lassen.

Nicht mit Hochdruckstrahler reinigen.

### Erdgasanlage

Dampf- oder Hochdruckstrahl nicht auf die Bauteile der Erdgasanlage richten. Besonders wichtig ist es, den Erdgastank und die Druckventile am Fahrzeugunterboden und an der Stirnwand im Motorraum zu schützen.

Diese Bauteile nicht mit chemischen Reinigern oder Konservierungsmitteln behandeln.

Reinigung der Bauteile der Erdgasanlage von einer für die Wartung von Erdgasfahrzeugen autorisierten Werkstatt durchführen lassen.

### Zugvorrichtung

Kugelstange nicht mit Dampf- oder Hochdruckstrahler reinigen.

### Innenraumpflege

#### Innenraum und Polsterung

Innenraum einschließlich Instrumentenabdeckung und Verkleidungen nur mit trockenem Lappen oder mit Innenreiniger säubern.

Lederpolsterung mit klarem Wasser und einem weichen Tuch reinigen. Bei starker Verschmutzung Lederpflegemittel verwenden.

Instrumententafel nur mit feuchtem weichem Tuch reinigen.

Stoffpolsterung mit Staubsauger und Bürste reinigen. Flecken mit Polsterreiniger entfernen.

Sicherheitsgurte mit lauwarmem Wasser oder Innenreiniger reinigen.

### Achtung

Klettverschlüsse schließen, da geöffnete Klettverschlüsse an der Kleidung den Sitzbezug beschädigen können.

### Kunststoff- und Gummiteile

Kunststoff- und Gummiteile können mit den gleichen Mitteln gepflegt werden wie die Karosserie. Gegebenenfalls Innenreiniger verwenden. Keine anderen Mittel verwenden. Insbesondere Lösungsmittel und Benzin vermeiden. Nicht mit Hochdruckstrahler reinigen.

## Service und Wartung

Allgemeine Informationen .....	196
Empfohlene Flüssigkeiten, Schmierstoffe und Teile .....	197

### Allgemeine Informationen

#### Serviceinformationen

Für die Betriebs- und Verkehrssicherheit sowie die Werterhaltung Ihres Fahrzeugs ist es wichtig, dass alle Wartungsarbeiten in den vorgeschriebenen Intervallen durchgeführt werden.

Der detaillierte, aktuelle Serviceplan für Ihr Fahrzeug ist in der Werkstatt erhältlich.

#### Europäische Serviceintervalle

Die Wartung Ihres Fahrzeugs ist alle 30000 km oder nach jeweils 1 Jahr erforderlich, je nachdem, was früher eintritt.

Der europäische Serviceplan gilt für folgende Länder:

Andorra, Österreich, Belgien, Bosnien-Herzegowina, Bulgarien, Kroatien, Zypern, Tschechien, Dänemark, Estland, Finnland, Frankreich, Deutschland, Griechenland, Grönland, Ungarn, Island, Israel, Irland,

Italien, Lettland, Litauen, Luxemburg, Mazedonien, Malta, Montenegro, Niederlande, Norwegen, Polen, Portugal, Rumänien, Slowakei, Slowenien, Spanien, Schweden, Schweiz, Großbritannien.

#### Internationale Serviceintervalle

Die Wartung Ihres Fahrzeugs ist alle 15000 km oder nach jeweils 1 Jahr erforderlich, je nachdem, was früher eintritt.

Die internationalen Serviceintervalle gelten für Länder, die nicht unter den europäischen Serviceintervallen aufgelistet sind.

#### Bestätigungen

Durchgeführte Servicearbeiten werden im Service- und Garantieheft bestätigt. Datum und Kilometerstand werden durch Stempel und Unterschrift der jeweiligen Werkstatt ergänzt.

Achten Sie darauf, dass das Service- und Garantieheft richtig ausgefüllt wird, denn ein lückenloser Service-Nachweis ist in Garantie- oder Kulanzfällen von entscheidender Bedeutung, aber auch ein Vorteil beim Verkauf des Fahrzeugs.

### Vorgegebenes Serviceintervall

Wenn ein Service fällig ist, erscheint bei Einschalten der Zündung in der Serviceanzeige für ca. 10 Sekunden **InSP**. Nächsten Service innerhalb einer Woche oder innerhalb von 500 km (je nachdem, was zuerst eintritt) von einer Werkstatt durchführen lassen.

### Flexibles Serviceintervall

Das Service-Intervall basiert auf mehreren vom Einsatz abhängigen Parametern und wird unter Verwendung dieser Parameter berechnet.

Liegt die Restlaufstrecke unter 1500 km, wird bei Ein- und Ausschalten der Zündung **InSP** mit einer Restlaufstrecke von 1000 km angezeigt. Wenn die Restlaufstrecke unter 1000 km liegt, erscheint **InSP** für ei-

nige Sekunden. Nächsten Service innerhalb einer Woche oder innerhalb von 500 km (je nachdem, was zuerst eintritt) von einer Werkstatt durchführen lassen.

Anzeige der Restlaufstrecke:

1. Zündung ausschalten.
2. Rückstellknopf für den Tageskilometerzähler kurz drücken. Die Kilometeranzeige erscheint.
3. Rückstellknopf erneut für ca. 2 Sekunden drücken und halten, **InSP** und die verbleibende Restlaufstrecke werden angezeigt.

## Empfohlene Flüssigkeiten, Schmierstoffe und Teile

### Empfohlene Flüssigkeiten und Schmierstoffe

Nur Produkte verwenden, die den empfohlenen Spezifikationen entsprechen. Schäden, die durch die Verwendung von Produkten verursacht werden, die diesen Spezifikationen nicht entsprechen, sind nicht durch die Garantie gedeckt.

#### Warnung

Betriebsstoffe sind Gefahrstoffe und können giftig sein. Vorsicht beim Umgang mit diesen Stoffen. Informationen auf den Behältern beachten.

### Motoröl

Motoröl wird nach Qualität und Viskosität klassifiziert. Bei der Entscheidung, welches Motoröl verwendet werden soll, ist Qualität wichtiger als

Viskosität. Die Qualität des Öls gewährleistet z. B. einen sauberen Motor, Schutz vor Verschleiß und eine verminderte Ölalterung, wohingegen die Viskositätsklasse die Zähflüssigkeit des Öls in einem bestimmten Temperaturbereich angibt.

Dexos ist ein neues Qualitätsmotoröl, das Benzin- und Dieselmotoren besonders gut schützt. Falls es nicht verfügbar ist, müssen Motoröle der anderen aufgeführten Qualitäten verwendet werden. Empfehlungen für Benzinmotoren gelten ebenfalls für Motoren, die mit komprimiertem Erdgas (CNG), Autogas (LPG) oder Ethanol (E85) betrieben werden.

Wählen Sie das geeignete Motoröl nach Qualität und niedrigster Umgebungstemperatur aus ⇨ 202.

### Motoröl auffüllen

Motoröle unterschiedlicher Hersteller und Marken können gemischt werden, sofern die vorgeschriebene Motorölqualität und -viskosität gegeben ist.

Die Verwendung von Motoröl einer Qualität von lediglich ACEA A1/B1 oder A5/B5 ist verboten, da dies unter bestimmten Betriebsbedingungen langfristig zu schweren Motorschäden führen kann.

Wählen Sie das geeignete Motoröl nach Qualität und niedrigster Umgebungstemperatur aus ⇨ 202.

### Zusätzliche Motoröladditive

Die Verwendung zusätzlicher Motoröladditive kann Schäden verursachen und zum Verlust der Garantie führen.

### Viskositätsklassen für Motoröl

Die SAE-Viskositätsklasse gibt Auskunft über die Zähflüssigkeit des Öls. Mehrbereichsöl ist durch zwei Ziffern gekennzeichnet, z. B. SAE 5W-30. Die erste Ziffer, auf die ein W folgt, gibt die Viskosität bei niedrigen Temperaturen an und die zweite Ziffer die Viskosität bei hohen Temperaturen.

Wählen Sie die geeignete Viskositätsklasse in Abhängigkeit von der Mindestumgebungstemperatur aus ⇨ 202.

Alle empfohlenen Viskositätsgrade sind für hohe Umgebungstemperaturen geeignet.

### Kühlmittel und Frostschutz

Nur silikatfreies Long Life Kühlmittel (LLC) mit Frostschutz verwenden.

Das System wird werkseitig mit Kühlmittel für einen hervorragenden Korrosions- und Frostschutz bis ca. -28 °C befüllt. Diese Konzentration muss ganzjährig beibehalten werden. Die Verwendung zusätzlicher Kühlmittelzusätze, die zusätzlichen Korrosionsschutz bieten und kleinere Leckagen abdichten sollen, kann zu Funktionsstörungen führen. Für die Folgen der Verwendung zusätzlicher Kühlmittelzusätze wird keine Haftung übernommen.

### Brems- und Kupplungsflüssigkeit

Nur für das Fahrzeug zugelassene Hochleistungs-Bremsflüssigkeit verwenden. Ihre Werkstatt berät Sie gerne.

Mit der Zeit nimmt die Bremsflüssigkeit Feuchtigkeit auf, wodurch die Bremsleistung verringert wird. Die Bremsflüssigkeit muss daher in den angegebenen Intervallen gewechselt werden.

Bremsflüssigkeit muss in einem dichten Behälter aufbewahrt werden, damit sie kein Wasser aufnimmt.

Sicherstellen, dass die Bremsflüssigkeit nicht verunreinigt wird.



## Technische Daten

Fahrzeugangaben ..... 200

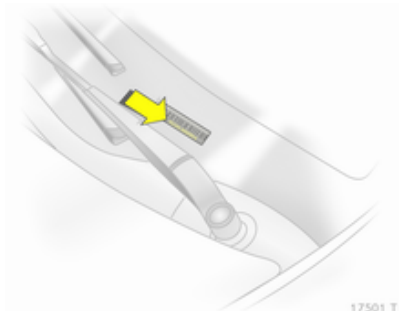
Fahrzeugdaten ..... 202

## Fahrzeugangaben

### Fahrzeug-Identifizierungsnummer

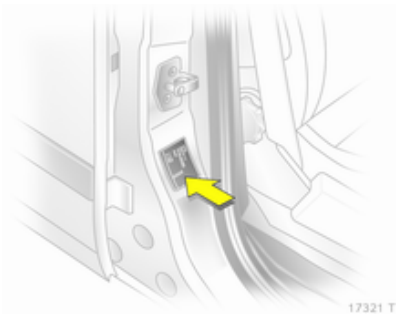


Die Fahrzeug-Identifizierungsnummer ist in das Typschild und das Bodenblech unter der Bodenabdeckung, zu sehen unter einer Abdeckung, eingestanzt.



Die Fahrzeug-Identifizierungsnummer kann zusätzlich auf die Instrumententafel gestanzt sein und ist dann durch die Windschutzscheibe zu sehen.

## Typschild



Das Typschild befindet sich am rechten Vordertürrahmen.



Angaben auf dem Typschild:

- 1 = Hersteller
- 2 = Genehmigungsnummer
- 3 = Fahrzeug-Identifizierungsnummer
- 4 = Zulässiges Gesamtgewicht in kg
- 5 = Zulässiges Zuggesamtgewicht in kg
- 6 = Maximal zulässige Vorderachslast in kg
- 7 = Maximal zulässige Hinterachslast in kg
- 8 = Fahrzeugspezifische bzw. länderspezifische Angaben

Vorder- und Hinterachslast dürfen zusammen das zulässige Gesamtgewicht nicht überschreiten. Wird z. B. die maximal zulässige Vorderachslast ausgenutzt, darf die Hinterachse nur bis zum Erreichen des zulässigen Gesamtgewichts belastet werden.

Die technischen Daten wurden in Übereinstimmung mit den EG-Normen ermittelt. Änderungen vorbehalten. Angaben in den Fahrzeugpapieren haben stets Vorrang gegenüber Angaben in der Betriebsanleitung.

## Fahrzeugdaten

### Empfohlene Flüssigkeiten und Schmierstoffe

#### Europäischer Serviceplan

#### Benötigte Motorölqualität

Motorölqualität	Alle europäischen Staaten (außer Weißrussland, Moldawien, Russland, Serbien und die Türkei)		Nur Israel	
	Benzinmotoren (einschließlich CNG, LPG, E85)	Dieselmotoren	Benzinmotoren (einschließlich CNG, LPG, E85)	Dieselmotoren
<b>dexos 1</b>	–	–	✓	–
<b>dexos 2</b>	✓	✓	–	✓

Wenn kein Öl in Dexos-Qualität verfügbar ist, kann man einmal zwischen zwei Ölwechseln maximal 1 Liter Motoröl der Qualität ACEA C3 verwenden.

### Viskositätsklassen für Motoröl

**Alle europäischen Staaten und Israel  
(außer Weißrussland, Moldawien, Russland, Serbien und die Türkei)**

Umgebungstemperatur	Otto- und Dieselmotoren
bis zu $-25\text{ °C}$	SAE 5W-30 oder SAE 5W-40
unter $-25\text{ °C}$	SAE 0W-30 oder SAE 0W-40

### Internationaler Serviceplan

#### Benötigte Motorölqualität

**Alle nicht europäischen Staaten  
außer Israel**

**Nur Weißrussland, Moldawien, Russland, Serbien und  
die Türkei**

Motorölqualität	Alle nicht europäischen Staaten außer Israel		Nur Weißrussland, Moldawien, Russland, Serbien und die Türkei	
	Benzinmotoren (einschließlich CNG, LPG, E85)	Dieselmotoren	Benzinmotoren (einschließlich CNG, LPG, E85)	Dieselmotoren
<b>dexos 1</b>	✓	–	–	–
<b>dexos 2</b>	–	✓	✓	✓

Wenn kein Öl in Dexos-Qualität verfügbar ist, können die im Folgenden aufgeführten Ölqualitäten verwendet werden:

Motorölqualität	Alle nicht europäischen Staaten außer Israel		Nur Weißrussland, Moldawien, Russland, Serbien und die Türkei	
	Benzinmotoren (einschließlich CNG, LPG, E85)	Dieselmotoren	Benzinmotoren (einschließlich CNG, LPG, E85)	Dieselmotoren
GM-LL-A-025	✓	–	✓	–
GM-LL-B-025	–	✓	–	✓

Motorölqualität	Alle nicht europäischen Staaten außer Israel		Nur Weißrussland, Moldawien, Russland, Serbien und die Türkei	
	Benzinmotoren (einschließlich CNG, LPG, E85)	Dieselmotoren	Benzinmotoren (einschließlich CNG, LPG, E85)	Dieselmotoren
ACEA A3/B3	✓	–	✓	–
ACEA A3/B4	✓	✓	✓	✓
ACEA C3	✓	✓	✓	✓
API SM	✓	–	✓	–
API SN Erhaltung von Ressourcen	✓	–	✓	–

### Viskositätsklassen für Motoröl

**Alle nicht europäischen Staaten (außer Israel),  
einschließlich Weißrussland, Moldawien, Russland, Serbien und die Türkei**

Umgebungstemperatur	Otto- und Dieselmotoren
bis zu -25 °C	SAE 5W-30 oder SAE 5W-40
unter -25 °C	SAE 0W-30 oder SAE 0W-40
nicht unter -20 °C	SAE 10W-30 <sup>1)</sup> oder SAE 10W-40 <sup>1)</sup>

### Motordaten

Verkaufsbezeichnung	1.6	1.6	1.6 CNG	1.6 CNG
Motorkennzeichnung	Z 16 XER, A 16 XER	Z 16 XE1	Z 16 XNT, A 16 XNT	Z 16 YNG
Zylinderzahl	4	4	4	4
Hubraum [cm <sup>3</sup> ]	1598	1598	1598	1598
Motorleistung [kW]	85	77	110	69
bei U/min	6000	6000	5000	6200
Drehmoment [Nm]	155	150	210	133
bei U/min	4000	3900	2300 - 5000	4200

<sup>1)</sup> Zulässig, aber die Verwendung von SAE 5W-30 oder SAE 5W-40 in Dexos-Qualität wird empfohlen.

## 206 Technische Daten

<b>Verkaufsbezeichnung</b>	<b>1.6</b>	<b>1.6</b>	<b>1.6 CNG</b>	<b>1.6 CNG</b>
<b>Motorkennzeichnung</b>	<b>Z 16 XER, A 16 XER</b>	<b>Z 16 XE1</b>	<b>Z 16 XNT, A 16 XNT</b>	<b>Z 16 YNG</b>
Kraftstoffart	Benzin	Benzin	Erdgas/Benzin	Erdgas/Benzin
Oktanzahl ROZ				
empfohlen	<b>95</b>	<b>95</b>	<b>95</b>	<b>95</b>
möglich	98	98	98	98
möglich	91	91	–	–
Ölverbrauch [l/1000 km]	0,6	0,6	0,6	0,6

<b>Verkaufsbezeichnung</b>	<b>1.8</b>	<b>2.0 Turbo</b>	<b>2.0 Turbo</b>	<b>2.2</b>
<b>Motorkennzeichnung</b>	<b>Z 18 XER, A 18 XER</b>	<b>Z 20 LER</b>	<b>Z 20 LEH</b>	<b>Z 22 YH</b>
Zylinderzahl	4	4	4	4
Hubraum [cm <sup>3</sup> ]	1796	1998	1998	2198
Motorleistung [kW]	103	147	177	110
bei U/min	6300	5400	5600	5600
Drehmoment [Nm]	175	262	320	215

<b>Verkaufsbezeichnung</b>	<b>1.8</b>	<b>2.0 Turbo</b>	<b>2.0 Turbo</b>	<b>2.2</b>		
<b>Motorkennzeichnung</b>	<b>Z 18 XER, A 18 XER</b>	<b>Z 20 LER</b>	<b>Z 20 LEH</b>	<b>Z 22 YH</b>		
bei U/min	3800	4200	2400-5000	4000		
Kraftstoffart	Benzin	Benzin	Benzin	Benzin		
Oktanzahl ROZ						
empfohlen	<b>95</b>	<b>95</b>	<b>98</b>	<b>95</b>		
möglich	98	98	95	98		
möglich	91	91	91 <sup>2)</sup>	–		
Ölverbrauch [l/1000 km]	0,6	0,6	0,6	0,6		
<b>Verkaufsbezeichnung</b>	<b>1.7</b>	<b>1.7</b>	<b>1.7</b>	<b>1.9 CDTI</b>	<b>1.9 CDTI</b>	<b>1.9 CDTI</b>
<b>Motorkennzeichnung</b>	<b>A 17 DTJ</b>	<b>A 17 DTR</b>	<b>Z 17 DTJ</b>	<b>Z 19 DTL</b>	<b>Z 19 DT</b>	<b>Z 19 DTH</b>
Zylinderzahl	4	4	4	4	4	4
Hubraum [cm <sup>3</sup> ]	1686	1686	1686	1910	1910	1910
Motorleistung [kW]	81	92	81	74	88	110
bei U/min	3800	4000	3800	3500	3500	4000

2) Möglich nur unter Vermeidung von hoher Motorlast oder Vollast sowie Bergfahrten mit Anhängelast oder hoher Zuladung.



## 208 Technische Daten

<b>Verkaufsbezeichnung</b>	<b>1.7</b>	<b>1.7</b>	<b>1.7</b>	<b>1.9 CDTI</b>	<b>1.9 CDTI</b>	<b>1.9 CDTI</b>
<b>Motorkennzeichnung</b>	<b>A 17 DTJ</b>	<b>A 17 DTR</b>	<b>Z 17 DTJ</b>	<b>Z 19 DTL</b>	<b>Z 19 DT</b>	<b>Z 19 DTH</b>
Drehmoment [Nm]	260	280	260	260	280	320
bei U/min	2300	2300	2300	1700-2500	2000-2750	2000-2750
Kraftstoffart	Diesel	Diesel	Diesel	Diesel	Diesel	Diesel
Ölverbrauch [l/1000 km]	0,6	0,6	0,6	0,6	0,6	0,6

## Fahrwerte

<b>Motor</b>	<b>Z 16 XER A16XER</b>	<b>Z16XE1</b>	<b>Z16XNT, A16XNT</b>	<b>Z 16 YNG</b>
Höchstgeschwindigkeit <sup>3)</sup> [km/h]				
Schaltgetriebe	185	177	200	165
Automatisiertes Schaltgetriebe	–	–	–	–
Automatikgetriebe	–	–	–	–

<sup>3)</sup> Die angegebene Höchstgeschwindigkeit ist erreichbar bei Leergewicht (ohne Fahrer) plus 200 kg Zuladung. Sonderausstattungen können die angegebene Höchstgeschwindigkeit vermindern.

<b>Motor</b>	<b>Z18XER A18XER</b>	<b>Z 20 LER</b>	<b>Z 20 LEH</b>	<b>Z 22 YH</b>
Höchstgeschwindigkeit [km/h]				
Schaltgetriebe	197	225	231	200
Automatisiertes Schaltgetriebe	197	–	–	–
Automatikgetriebe	–	–	–	190

<b>Motor</b>	<b>A 17 DTJ</b>	<b>A 17 DTR</b>	<b>Z17DTJ</b>	<b>Z 19 DTL</b>	<b>Z 19 DT</b>	<b>Z 19 DTH</b>
Höchstgeschwindigkeit [km/h]						
Schaltgetriebe	179	189	180	174	186	202 / 204 <sup>4)</sup>
Automatisiertes Schaltgetriebe	–	–	–	–	–	–
Automatikgetriebe	–	–	–	–	182	198

4) Version mit reduzierten Emissionswerten.

## Fahrzeuggewicht

### Leergewicht Basismodell

Zafira	Motor	Schaltgetriebe	Automatisiertes Schaltgetriebe	Automatikgetriebe
ohne/mit Klimaanlage [kg]	Z16XER, A16XER, Z16XE1	1505/1520	-/-	-/-
	Z16XNT, A16XNT	-/1735	-/-	-/-
	Z 16 YNG	1665/1680	-/-	-/-
	Z18XER, A18XER	1503/1518	1503/1518	-/-
	Z 20 LER	-/1610	-/-	-/-
	Z 20 LEH	-/1665	-/-	-/-
	Z 22 YH	1570/1585	-/-	1595/1610
	A 17 DTJ, A 17 DTR	1600/1615	-/-	-/-
	Z17DTJ	1600/1615	-/-	-/-
	Z19DTL, Z19DT	1613/1628	-/-	-/-
	Z19DT <sup>5)</sup>	-/-	-/-	1613/-
	Z 19 DTH	1613/1628	-/-	-/-
	Z 19 DTH	-/-	-/-	1613/-

<sup>5)</sup> Länderspezifische gewichtsreduzierte Version

**Mehrgewicht**

<b>Motor</b>	<b>Z 16 XER A16XER</b>	<b>Z16XE1</b>	<b>Z16XNT, A16XNT</b>	<b>Z 16 YNG</b>	<b>Z18XER A18XER</b>	<b>Z 20 LER</b>	<b>Z 20 LEH</b>
Edition/Enjoy [kg]	10	10	10	10	10	5	–
Cosmo [kg]	23	23	23	23	23	16	–
Sport [kg]	20	20	–	–	20	13	–

<b>Motor</b>	<b>Z 22 YH</b>	<b>A 17 DTJ</b>	<b>A 17 DTR</b>	<b>Z17DTJ</b>	<b>Z 19 DTL</b>	<b>Z 19 DT</b>	<b>Z 19 DTH</b>
Edition/Enjoy [kg]	5	5	5	5	5	5	5
Cosmo [kg]	16	16	16	16	16	16	16
Sport [kg]	13	13	13	13	13	13	13

**Schweres Zubehör**

<b>Zubehör</b>	<b>Glasdach</b>	<b>Zugvorrichtung</b>	<b>Scheinwerferwaschanlage</b>	<b>Adaptives Fahrlicht</b>
Gewicht [kg]	35	17	3	4

## Abmessungen

	Zafira	Zafira OPC
Länge [mm]	4467	4503
Breite ohne Außenspiegel [mm]	1801	1801
Breite inkl. zwei Außenspiegel [mm]	2025	2025
Höhe (ohne Antenne) [mm]	1635	1635
Höhe inkl. Panoramadach (ohne Antenne) [mm]	1670	1670
Bodenlänge Laderaum [mm]	1088	1088
Laderaumbreite [mm]	1071	1071
Öffnungshöhe Laderaum [mm]	895	895
Radstand [mm]	2703	2703
Wendekreisdurchmesser [m]	11,50	11,85

## Füllmengen

### Motoröl

Motor	Z16XE1	Z16XNT	Z 16 YNG	Z 20 LER	Z 20 LEH	A 17 DTJ	Z17DTJ	Z 19 DTL
	Z 16 XER	A16XNT			Z 22 YH	A 17 DTR		Z 19 DT
	A16XER							
	Z18XER							Z 19 DTH
	A18XER							

einschließlich Filter [l]	4,5	4,5	3,5	4,25	5,0	5,4	5,4	4,3
zwischen MIN und MAX [l]	1,0	1,0	1,0	1,0	1,0	1,0	1,0	1,0

### Kraftstofftank

Benzin/Diesel, Nenninhalt [l]	56
Erdgas, Nenninhalt [kg] bzw. [l]	21 oder 122
Benzin, Nenninhalt [l]	14

## Reifendrücke

Motor	Reifen	Komfort mit bis zu 3 Insassen		ECO mit bis zu 3 Insassen		Bei voller Beladung	
		vorn [kPa/bar] (psi)	hinten [kPa/bar] (psi)	vorn [kPa/bar] (psi)	hinten [kPa/bar] (psi)	vorn [kPa/bar] (psi)	hinten [kPa/bar] (psi)
Z 16 XER	195/65 R 15,	200/2,0 (29)	200/2,0 (29)	250/2,5 (36)	250/2,5 (36)	210/2,1 (30)	260/2,6 (38)
A16XER	205/55 R 16,						
Z16XE1	225/45 R 17						
Z18XER	195/65 R 15,	200/2,0 (29)	200/2,0 (29)	250/2,5 (36)	250/2,5 (36)	210/2,1 (30)	260/2,6 (38)
A18XER	205/55 R 16,						
	225/45 R 17						
	225/40 R 18	220/2,2 (32)	220/2,2 (32)	–	–	230/2,3 (33)	280/2,8 (41)
Z16XNT	205/55 R 16,	230/2,3 (33)	270/2,7 (39)	–	–	240/2,4 (35)	310/3,1 (45)
A16XNT	225/45 R 17 <sup>6)</sup>						
Z 16 YNG	205/55 R 16	210/2,1 (30)	250/2,5 (36)	260/2,6 (38)	260/2,6 (38)	230/2,3 (33)	310/3,1 (45)

<sup>6)</sup> Nur für Z16XNT, A16XNT.

Motor	Reifen	Komfort mit bis zu 3 Insassen		ECO mit bis zu 3 Insassen		Bei voller Beladung	
		vorn	hinten	vorn	hinten	vorn	hinten
		[kPa/bar] (psi)	[kPa/bar] (psi)	[kPa/bar] (psi)	[kPa/bar] (psi)	[kPa/bar] (psi)	[kPa/bar] (psi)
Z 22 YH	205/55 R 16,	220/2,2 (32)	200/2,0 (29)	260/2,6 (38)	260/2,6 (38)	240/2,4 (35)	290/2,9 (42)
	225/45 R 17						
	225/40 R 18	240/2,4 (35)	220/2,2 (32)	–	–	250/2,5 (36)	300/3,0 (43)
Z 20 LER	205/55 R 16,	250/2,5 (36)	230/2,3 (33)	–	–	260/2,6 (38)	310/3,1 (45)
	225/45 R 17						
	225/40 R 18	260/2,6 (38)	240/2,4 (35)	–	–	280/2,8 (41)	320/3,2 (46)
Z 20 LEH	205/50 R 17 <sup>7)</sup>	250/2,5 (36)	230/2,3 (33)	–	–	270/2,7 (39)	320/3,2 (46)
	225/45 R 17 <sup>8)</sup> ,						
	225/40 ZR 18,						
	235/35 ZR 19						
	225/40 R 18 <sup>9)</sup>	260/2,6 (38)	240/2,4 (35)	–	–	280/2,8 (41)	320/3,2 (46)

7) Nur als Winterreifen zulässig.

8) Für eine korrekte Geschwindigkeitsanzeige Tachometer umprogrammieren.

9) Nur für Russland.

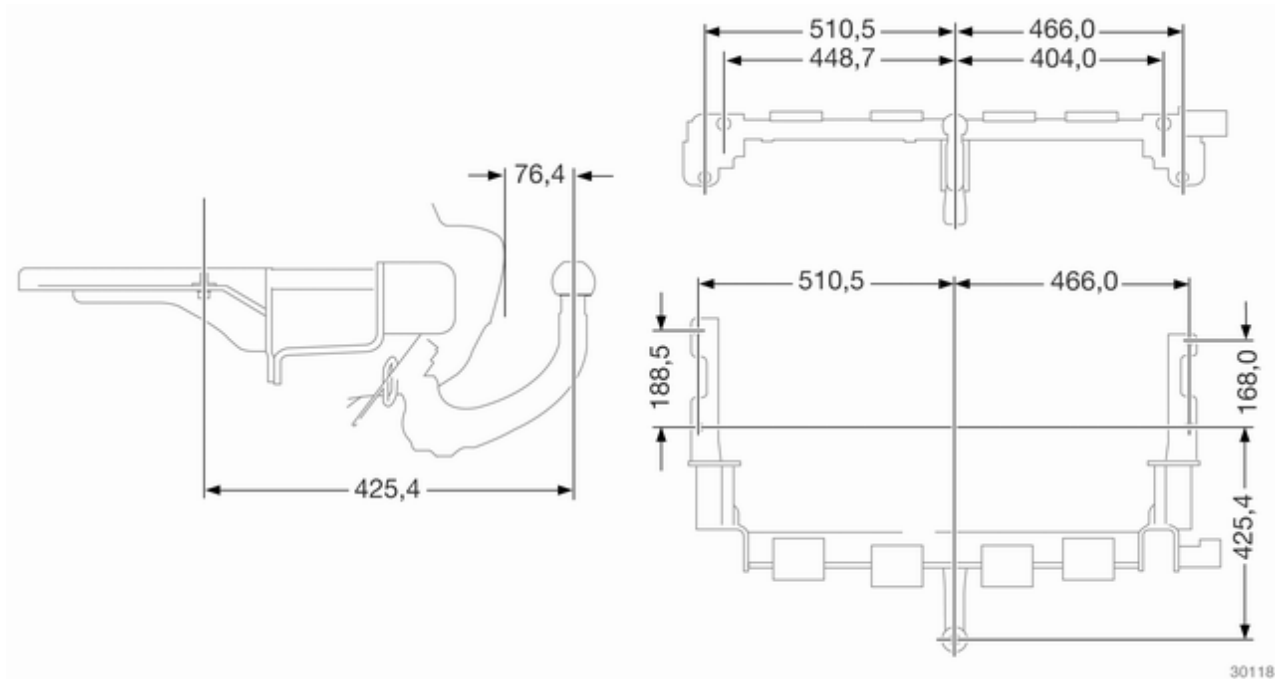


Motor	Reifen	Komfort mit bis zu 3 Insassen		ECO mit bis zu 3 Insassen		Bei voller Beladung	
		vorn	hinten	vorn	hinten	vorn	hinten
		[kPa/bar] (psi)	[kPa/bar] (psi)	[kPa/bar] (psi)	[kPa/bar] (psi)	[kPa/bar] (psi)	[kPa/bar] (psi)
A 17 DTJ, A 17 DTR	195/60 R 16	260/2,6 (38)	240/2,4 (35)	–	–	280/2,8 (41)	320/3,2 (46)
	205/55 R 16, 225/45 R 17	240/2,4 (35)	220/2,2 (32)	–	–	260/2,6 (38)	310/3,1 (45)
	225/40 R 18	250/2,5 (36)	230/2,3 (33)	–	–	270/2,7 (39)	310/3,1 (45)
	Z17DTJ	260/2,6 (38)	240/2,4 (35)	300/3,0 (43)	300/3,0 (43)	280/2,8 (41)	320/3,2 (46)
Z 19 DTL	195/60 R16	260/2,6 (38)	240/2,4 (35)	–	–	280/2,8 (41)	320/3,2 (46)
Z 19 DT Z 19 DTH	205/55 R 16, 225/45 R 17	240/2,4 (35)	220/2,2 (32)	–	–	260/2,6 (38)	310/3,1 (45)
	205/55 R 16 <sup>10)</sup> , 225/45 R 17	250/2,5 (36)	230/2,3 (33)	–	–	260/2,6 (38)	310/3,1 (45)
	225/40 R 18 <sup>11)</sup>	250/2,5 (36)	230/2,3 (33)	–	–	270/2,7 (39)	310/3,1 (45)
	alle	Notrad	420/4,2 (61)	420/4,2 (61)	–	–	420/4,2 (61)

<sup>10)</sup> Z19DTH mit Automatikgetriebe und Glasdach.

<sup>11)</sup> Nicht bei Z 19 DTL.

## Einbaumaße der Anhängerzugvorrichtung



## Kundeninformation

Aufzeichnung und Datenschutz  
der Fahrzeugdaten ..... 218

### Aufzeichnung und Datenschutz der Fahrzeugdaten

#### Ereignisdatenschreiber

Das Fahrzeug verfügt über eine Reihe intelligenter Systeme zur Aufzeichnung und Überwachung bestimmter Fahrzeugdaten. Bestimmte Daten werden ggf. im normalen Betrieb aufgezeichnet, um die Instandsetzung erkannter Störungen zu erleichtern. Andere Daten werden nur bei einem Unfall bzw. Beinahe-Unfall aufgezeichnet. Dies erfolgt durch Module in den Fahrzeugsystemen, die über eine Ereignisaufzeichnungsfunktion verfügen – beispielsweise das Airbag-Steuergerät.

Die Systeme können Diagnosedaten zum Zustand des Fahrzeugs (z. B. Ölstand oder Kilometerstand) und zum Betrieb des Fahrzeugs (z. B. Motordrehzahl, Bremsbetätigung oder Verwendung der Sicherheitsgurte) aufzeichnen.

Zum Auslesen dieser Daten werden bestimmte Geräte und der Zugriff auf das Fahrzeug benötigt. Bei Wartung des Fahrzeugs in einem Servicebetrieb werden bestimmte Diagnosedaten elektronisch in globale Opel-Systeme eingespeist. Dies dient dem Aufzeichnen des Serviceverlaufs des Fahrzeugs. Die Daten ermöglichen dem Servicebetrieb, Ihnen effiziente Wartungs- und Instandsetzungsleistungen anzubieten, die individuell auf Ihr Fahrzeug zugeschnitten sind.

Der Hersteller greift nur unter folgenden Bedingungen auf fahrerbezogene Daten zu einem Unfall zu bzw. gibt diese an Andere weiter:

- bei Zustimmung des Fahrzeughalters bzw. bei einem geleasteten Fahrzeug des Leasingnehmers
- bei einer offiziellen Anfrage der Polizei oder einer ähnlichen Behörde
- im Rahmen der Verteidigung des Herstellers bei Gerichtsverfahren
- wenn gesetzlich vorgeschrieben

Zusätzlich kann der Hersteller die gesammelten oder erhaltenen Diagnosedaten wie folgt nutzen:

- für Forschungszwecke beim Hersteller
- zur Weitergabe für Forschungszwecke, wenn die Vertraulichkeit gewährleistet und der Bedarf nachgewiesen ist
- zur Weitergabe zusammengefasster und anonymisierter Daten für Forschungszwecke bei anderen Organisationen

## **Hochfrequenz-Identifizierung (RFID)**

Die RFID-Technik wird in einigen Fahrzeugen für Funktionen wie Reifendrucküberwachung und Zündanlagensicherheit eingesetzt. Außerdem kommt sie in Komfortanwendungen wie Funkfernbedienungen zum Ver- bzw. Entriegeln der Türen und zum Starten sowie in eingebauten Sendern zum Öffnen von Garagentoren zum Einsatz. Die in Opel-Fahrzeugen eingesetzte RFID-Technik verwendet und speichert keine personenbezogenen Daten und ist auch mit keinem anderen Opel-System, das personenbezogene Daten enthält, verbunden.

## Stichwortverzeichnis

### A

Abgas .....	90
Ablagefächer.....	68
Ablagefächer in der Dachverkleidung .....	69
Ablagefach unter dem Sitz .....	69
Abmessungen .....	212
Abschleppen.....	150, 191
Abstellen .....	18
Adaptives Fahrlicht .....	24, 94, 112
Airbag-System .....	59
Airbag-System, Gurtstraffer .....	89
Aktive Kopfstützen .....	45
Vordersitze .....	22
Allgemeine Informationen .....	150
Altfahrzeugrücknahme .....	156
Anderes Fahrzeug abschleppen .....	192
Anhängerbetrieb .....	151
Anhängerkupplung.....	150
Anhänger-Stabilitäts-Assistent... ..	154
Antiblockiersystem .....	91, 141
Anzeigen.....	84
Armlehne .....	49
Ascher .....	83
Asphärische Wölbung .....	38

Aufzeichnung von Fahrzeugdaten und Datenschutz.....	218
Ausklappbare Ablagetische .....	75
Außenbeleuchtung .....	12, 94, 110
Außenpflege .....	193
Außenspiegel.....	38
Außentemperatur .....	81
Automatikgetriebe .....	131
Automatische Klimaanlage .....	120
Automatische Niveauregulierung .....	144
Automatisches Abblenden .....	40
Automatisches Fahrlicht .....	110
Automatisiertes Schaltgetriebe ..	136

### B

Batterie .....	160
Batterieentladeschutz .....	117
Batteriespannung .....	103
Bedienelemente.....	78
Befestigungsplätze des Kinder- sicherheitssystems .....	64
Beladungshinweise .....	76
Beleuchtung beim Aussteigen ...	116
Beleuchtung beim Einsteigen ....	116
Beleuchtung in den Sonnenblenden .....	116
Belüftungsdüsen.....	125

Benutzung dieser Betriebsanleitung .....	3
Bereifung mit Notlauf-eigenschaften.....	177
Berg-Anfahr-Assistent .....	142
Beschlagene Leuchtenabdeckungen .....	114
Blinker .....	89, 113
Board Info Display .....	96
Bodenabdeckung .....	71
Bordcomputer .....	22
Bordcomputer im Board-Info-Display .....	105
Bordcomputer im Graphic-Info-Display bzw. Colour-Info-Display .....	106
Bremsassistent .....	141
Bremsen .....	140, 160
Bremsflüssigkeit .....	160
Bremslichtschalter .....	103
Bremssystem, Kupplungssystem	91
Brems- und Kupplungsflüssigkeit.....	197
Brillenfach .....	69
<b>C</b>	
Car Pass .....	26
Check-Control .....	22

<b>D</b>	
Dach.....	43
Dachgepäckträger .....	76
Diebstahlsicherung .....	35
Diebstahlwarnanlage .....	36, 104
Diesel-Kraftstofffilter entwässern .....	103
Diesel-Kraftstoffsystem entlüften .....	161
Diesel-Partikelfilter .....	25, 130
Drehzahlmesser .....	85
Dreipunkt-Sicherheitsgurt .....	56
Durchführung von Arbeiten .....	156
<b>E</b>	
Easytronic.....	136
Eigenes Fahrzeug abschleppen	191
Einbaumaße der Anhängerzugvorrichtung .....	217
Einfahren .....	127
Einführung .....	3
Einparkhilfe .....	145
Elektrische Anlage.....	170
Elektrische Fensterbetätigung ....	41
Elektrisches Einstellen .....	38
Elektronische Dämpferregelung	144
Elektronische Klimatisierungsautomatik .....	122

Elektronisches Stabilitätsprogramm .....	92, 142
Elektronisch gesteuerte Fahrprogramme .....	134, 138
Empfohlene Flüssigkeiten und Schmierstoffe .....	197, 202
Erdgasbetrieb .....	24
Ereignisdatenschreiber.....	218
Erfassungssysteme.....	145
Erste Hilfe.....	75
<b>F</b>	
Fahrhinweise.....	127
Fahrssysteme.....	142
Fahrverhalten, Fahrhinweise ....	150
Fahrwerte .....	208
Fahrzeug abstellen .....	129
Fahrzeugbeleuchtung .....	104
Fahrzeugdaten.....	202
Fahrzeuginlagerung.....	155
Fahrzeug entriegeln .....	6
Fahrzeuggewicht .....	210
Fahrzeug-Identifizierungsnummer .....	200
Fahrzeugmeldungen .....	102
Fahrzeugpflege.....	193
Fahrzeugprüfungen.....	156
Fahrzeugsicherung.....	35
Fahrzeugspezifische Daten .....	3
Fehlfunktion, Service .....	90

Fenster.....	40	Heizung .....	39, 49	Kilometerzähler .....	84
Fernbedienung am Lenkrad .....	78	Heizung und Belüftung .....	118	Kindersicherheitsystem .....	62
Fernlicht .....	94, 111	Hochfrequenz-Identifizierung		Kindersicherheitsysteme.....	62
FlexOrganizer .....	23	(RFID) .....	219	Kindersicherheitsysteme mit	
Front-Airbag .....	59	Hupe .....	13, 79	Transpondern .....	66
Füllmengen .....	213	<b>I</b>		Kindersicherung .....	34
Funkfernbedienung .....	27	Info-Displays.....	95	Klappen .....	38
Fußbremse betätigen .....	94	Innenbeleuchtung.....	115	Klimaanlage .....	119
<b>G</b>		Innenleuchten .....	169	Klimatisierung .....	14
Gefahr, Warnung, Achtung .....	4	Innenlicht .....	115	Klimatisierungssysteme.....	118
Generator .....	90	Innenraumlufffilter .....	126	Kontrolle über das Fahrzeug ....	127
Gepäckraumgestaltung .....	72	Innenraumpflege .....	195	Kontrollleuchten.....	87
Geschwindigkeitsregler .....	95, 144	Innenspiegel.....	39	Kopf-Airbag .....	61
Gespeicherte Einstellungen.....	28	Instrument .....	84	Kopfstützen .....	44
Getränkehalter .....	68	Instrumententafelbeleuchtung ..		Kopfstützeneinstellung .....	8
Getriebe .....	15	.....	115, 169	Kraftstoffanzeige .....	85
Getriebe-Display .....	131, 136	Instrumententafelübersicht .....	10	Kraftstoffe.....	147
Glasdach .....	43	Interaktives Dynamische		Kraftstoffe für Diesel-Motoren ....	147
Glühlampen auswechseln .....	162	Fahrssystem, Elektronische		Kraftstoffe für Erdgasbetrieb ....	147
Graphic Info Display, Colour Info		Dämpferregelung, SPORT-		Kraftstoffe für Otto-Motoren .....	147
Display .....	98	Modus .....	93	Kraftstoffmangel .....	93
<b>H</b>		Interaktives dynamisches		Kraftstoffverbrauch, CO <sub>2</sub> -	
Halogen-Scheinwerfer .....	163	Fahrssystem.....	143	Emission .....	149
Handbremse.....	141	ISOFIX Kindersicherheitsys-		Kraftstoffwahltaste .....	86
Handschuhfach .....	68	teme .....	66	Kühlmittel .....	159
Heckscheibenheizung .....	43	<b>K</b>		Kühlmittelstand .....	103
Heckscheibenwischer und		Katalysator .....	131	Kühlmitteltemperatur .....	92
Waschanlage .....	80	Kennzeichenleuchte .....	168	Kühlmittel und Frostschutz.....	197
				Kurvenlicht.....	112

**L**

Laderaum .....	34, 70
Laderaumabdeckung .....	70
Lenkradeinstellung .....	9, 78
Leselicht .....	116
Leuchtweitenregulierung .....	111
Lichtfunktionen.....	116
Lichthupe .....	111
Lichtschalter .....	110
Losfahren .....	16
Lufteinlass .....	126
Lüftung.....	118

**M**

Manuelle Fensterbetätigung .....	40
Manuelles Abblenden .....	39
Manuell-Modus .....	133, 138
Mittelkonsolenbeleuchtung .....	116
Motorabgase .....	130
Motor anlassen .....	128
Motordaten .....	205
Motorhaube .....	157
Motoröl .....	157, 197, 202
Motoröldruck .....	93
Motorölstand .....	93
Motor starten .....	137

**N**

Nebelscheinwerfer .....	95, 113, 166
Nebelschlussleuchte .....	95
Nebelschlusslicht .....	114

**O**

Öl, Motor.....	197, 202
Open&Start-System .....	28
Open&Start-System .....	94

**P**

Panne.....	191
Parkbremse .....	141
Parklicht .....	114
Profiltiefe .....	181

**Q**

Quickheat.....	124
----------------	-----

**R**

Radabdeckungen .....	181
Räder und Reifen .....	177
Radwechsel .....	185
Regelmäßiger Betrieb .....	126
Reifen .....	177
Reifenbezeichnungen .....	178
Reifendruck .....	104, 178
Reifendrücke .....	109, 214
Reifendruck-Kontrollsystem .....	24, 179

Reifendruckverlust- Überwachungssystem.....	23, 180
Reifendruckverlust- Überwachungssystem, Reifendruck-Kontrollsystem .....	92
Reifenpanne.....	185
Reifenreparaturset .....	182
Reifenumrüstung .....	181
Reserverad .....	187
Rückfahrlicht .....	114
Rückleuchten .....	166
Rücksitze.....	50

**S**

Schaltgetriebe .....	136
Scheibenwischer und Waschanlage .....	13, 79
Scheibenwischerwechsel .....	161
Scheinwerfer.....	110
Scheinwerfer bei Auslandsfahrt .....	111
Schienen und Haken im Gepäckraum .....	71
Schlüssel .....	26
Schlüssel, gespeicherte Einstellungen.....	28
Schlüssel, Verriegelung.....	26
Schneeketten .....	182
Schubabschaltung .....	129
Seiten-Airbag .....	60
Seitliche Blinkleuchten .....	168



Service .....	126, 196
Serviceanzeige .....	86
Serviceinformationen .....	196
Sicherheitsgurt .....	8, 54
Sicherheitsgurt anlegen .....	89
Sicherheitsnetz .....	73
Sicherungen .....	170
Sicherungskasten im Laderaum .....	174
Sicherungskasten im Motorraum .....	171
Sitzbelegungserkennung .....	62, 89
Sitze der dritten Sitzreihe .....	20, 52
Sitze der zweiten Sitzreihe .....	19, 50
Sitzeinstellung .....	7, 46
Sitzlehne vorklappen .....	49
Sitzposition .....	46
Sonnenblenden .....	43
Spiegeleinstellung .....	9
Sport-Modus .....	23, 91, 143
Standlichter .....	110
Starre Belüftungsdüsen .....	126
Starten .....	127
Starthilfe .....	189
Stauraum .....	68
Stoppuhr .....	109
Störung .....	135, 139
Stromunterbrechung .....	135, 139
Symbole .....	4

<b>T</b>	
Tachometer .....	84
Tagesfahrlicht .....	112
Tageskilometerzähler .....	84
Tanken .....	148
Top-Tether Kindersicherheits- systeme .....	66
Triple-Info-Display .....	95
Türen .....	34
Tür offen .....	95
Typschild .....	201

<b>U</b>	
Uhr .....	81
Ultraschall-Einparkhilfe .....	91

<b>V</b>	
Verbandstasche .....	75
Verstellbare Belüftungsdüsen .....	125
Verzurrösen .....	71
Vordersitze .....	46
Vorglühen, Diesel-Partikelfilter .....	92

<b>W</b>	
Wagenheber .....	176
Wagenwerkzeug .....	176
Wählhebel .....	132, 137
Warnblinker .....	113
Warndreieck .....	75
Warnleuchten .....	84

Warn- und Signaltöne .....	102
Waschflüssigkeit .....	159
Waschwasserstand .....	105
Wegfahrsperre .....	37
Windschutzscheibe .....	40
Winterprogramm .....	91
Winterreifen .....	177

<b>X</b>	
Xenon-Scheinwerfer .....	165

<b>Z</b>	
Zentralverriegelung .....	31
Zigarettenanzünder .....	83
Zubehörsteckdosen .....	82
Zubehör und Änderungen am Fahrzeug .....	155
Zugvorrichtung .....	151
Zuheizer .....	124
Zündschlossstellungen .....	128

Copyright by ADAM OPEL AG, Rüsselsheim, Germany.

Die in dieser Publikation enthaltenen Angaben entsprechen dem unten angegebenen Stand. Änderungen der Technik, Ausstattung und Form der Fahrzeuge gegenüber den Angaben in dieser Publikation sowie Änderungen dieser Publikation selbst bleiben der Adam Opel AG vorbehalten.

Stand: Juni 2011, ADAM OPEL AG, Rüsselsheim.

Gedruckt auf chlorfrei gebleichtem Papier.

2623/12

Juni 2011

